

РУКОВОДСТВО ПО ЭКСПЛУАТАЦИИ

Импульсные источники
питания PowerDC,
на DIN-рейку
мощность до 60 Вт



1. Наименование и артикул изделий

Наименование	Артикул
Источник питания импульсный MDR-20-5	MDR-20-5
Источник питания импульсный MDR-20-12	MDR-20-12
Источник питания импульсный MDR-20-24	MDR-20-24
Источник питания импульсный DR-30-5	DR-30-5
Источник питания импульсный DR-30-12	DR-30-12
Источник питания импульсный DR-30-24	DR-30-24
Источник питания импульсный MDR-60-5	MDR-60-5
Источник питания импульсный MDR-60-12	MDR-60-12
Источник питания импульсный MDR-60-24	MDR-60-24
Источник питания импульсный MDR-60-36	MDR-60-36
Источник питания импульсный MDR-60-48	MDR-60-48

2. Комплект поставки: источник питания импульсный.

3. Информация о назначении продукции

Компания PowerDC (Китай) более 15 лет занимается разработкой и производством источников питания. Качество продукции соответствует международным и национальным стандартам. Продукция компании PowerDC широко применяется европейскими и российскими предприятиями в производстве станков с ЧПУ и устройств автоматизации. Импульсные блоки питания в корпусе для установки на DIN-рейку имеют входное напряжение 100~240 В переменного тока, выходное напряжение разное (в некоторых моделях предусмотрена регулировка $\pm 10\%$). Источники питания оснащены защитой от перегрузки и перенапряжения.

4. Характеристики и параметры продукции

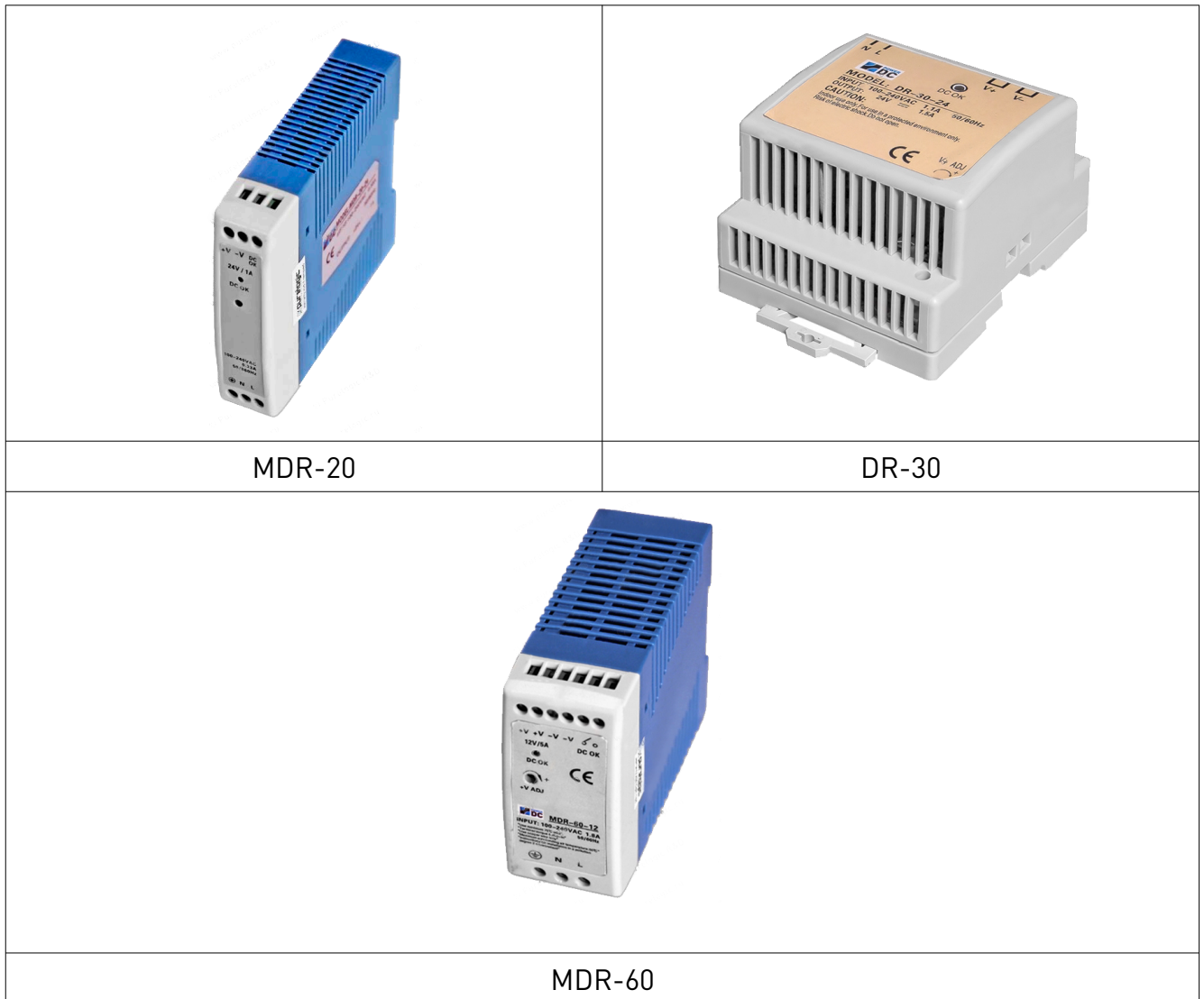
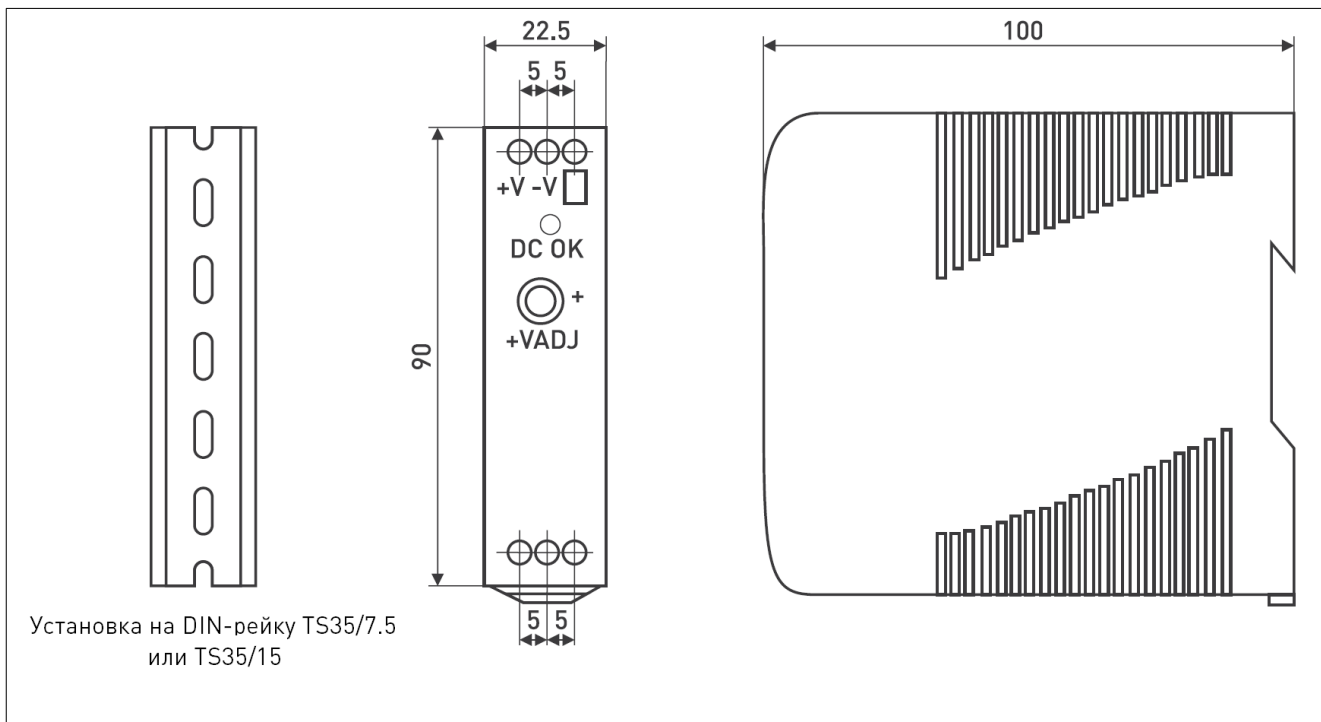
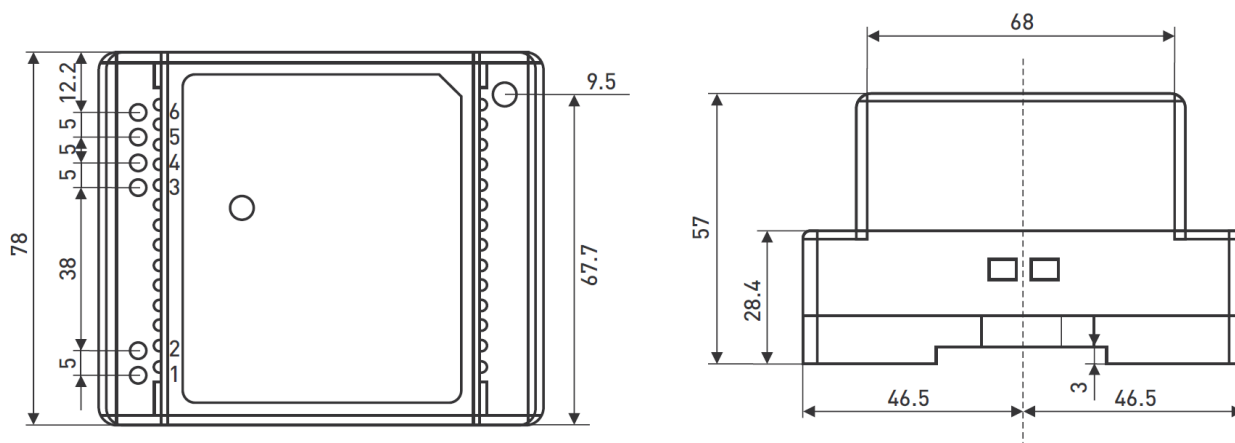


Рис. 1. Внешний вид источников питания



MDR-20



Контакт	Назначение
1, 2	Вход AC
3, 4	Выход DC +V
5, 6	Выход DC -V

DR-30

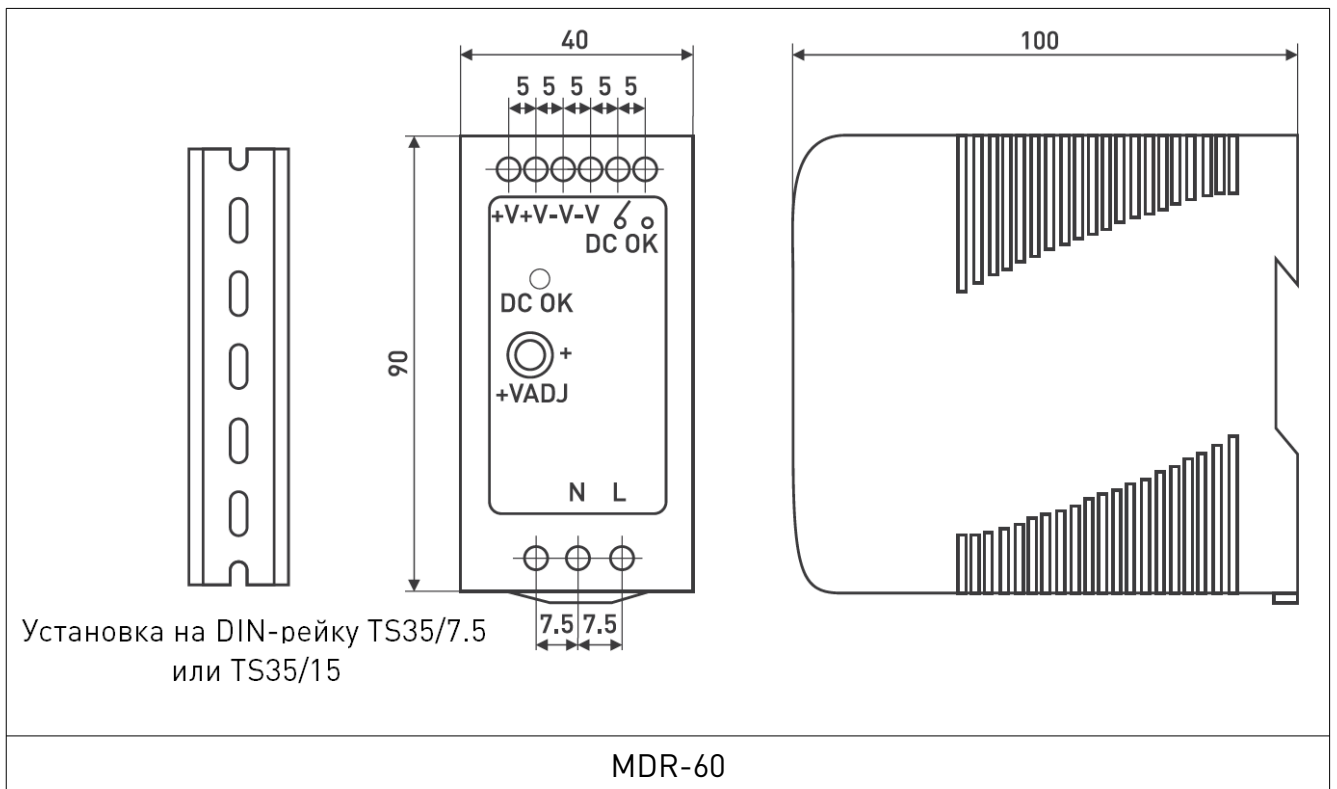


Рис. 2. Габаритные и установочные размеры источников питания

**Технические характеристики
(серия MDR-20)**

Параметр	MDR-20-5	MDR-20-12	MDR-20-24
Выходное напряжение, В	5	12	24
Выходной ток, А	3	1.67	1
Выходная мощность, Вт	20	20	20
Уровень шума, мВ	80	120	150
Настраиваемый диапазон выходного напряжения, %	±2	±1	±1
Стабильность на входе, %	±1	±1	±1
Стабильность при нагрузке, %	±1	±1	±1
Время фиксирования / нарастания / поддержки, мс	500 / 30 / 20		
КПД, %	76	80	81
Диапазон входного напряжения, В	85 В ~264 В переменного тока 47 Гц ~ 63 Гц, 120 В ~ 370 В постоянного тока		
Пусковой ток, А	Холодный запуск 40 А / 230 В		
Защита от перегрузки	Режим отключения блока питания до прекращения перегрузки >105% ~ 160% и автовосстановление		
Защита от превышения напряжения	Режим отключения блока питания до прекращения превышения напряжения >120% ~ 140% и автовосстановление		
Напряжение пробоя	I/P – O/P: 1.5 кВ I/P – FG: 1.5 кВ O/P – FG: 0.5 кВ		
Активное сопротивление изоляции	100 МОм / 500 В постоянного тока		
Рабочая температура	-10°C+50°C		
Габаритные размеры, мм	22.5 × 90 × 100		
Вес, кг	0.19		

Технические характеристики (серия DR-30)

Параметр	DR-30-5	DR-30-12	DR-30-24
Выходное напряжение, В	5	12	24
Выходной ток, А	3	2	1.5
Выходная мощность, Вт	30	30	30
Уровень шума, мВ	80	120	150
Настраиваемый диапазон выходного напряжения, %	±10	±10	±10
Стабильность на входе, %	±0.5	±0.5	±0.5
Стабильность при нагрузке, %	±1	±0.5	±0.5
Время фиксирования / нарастания / поддержки, мс	800 / 60 / 50		
КПД, %	74	81	83
Диапазон входного напряжения, В	85 В ~ 264 В переменного тока 47 Гц ~ 63 Гц, 120 В ~ 370 В постоянного тока		
Пусковой ток, А	Холодный запуск 30 А / 230 В		
Защита от перегрузки	Режим отключения блока питания до прекращения перегрузки >105% ~ 160% и автовосстановление		
Защита от превышения напряжения	Режим отключения блока питания до прекращения превышения напряжения >115% ~ 135% и автовосстановление		
Напряжение пробоя	I/P – O/P: 1.5 кВ I/P – FG: 1.5 кВ O/P – FG: 0.5 кВ		
Активное сопротивление изоляции	100 МОм / 500 В постоянного тока		
Рабочая температура	-10°C+50°C		
Габаритные размеры, мм	78 × 93 × 56		
Вес, кг	0.27		

Технические характеристики (серия MDR-60)

Параметр	MDR-60-5	MDR-60-12	MDR-60-24	MDR-60-36	MDR-60-48
Выходное напряжение, В	5	12	24	36	48
Выходной ток, А	10	5	2.5	1.6	1.25
Выходная мощность, Вт	60	60	60	60	60
Уровень шума, мВ	80	120	150	200	200
Настраиваемый диапазон выходного напряжения, %	±2	±1	±1	±1	±1
Стабильность на входе, %	±1	±1	±1	±1	±1
Стабильность при нагрузке, %	±1	±1	±1	±1	±1
Время фиксирования / нарастания / поддержки, мс	500 / 30 / 20				
КПД, %	76	80	81	84	84
Диапазон входного напряжения, В	85 В ~264 В переменного тока 47 Гц ~ 63 Гц, 120 В ~ 370 В постоянного тока				
Пусковой ток, А	Холодный запуск 60 А / 230 В				
Защита от перегрузки	Режим отключения блока питания до прекращения перегрузки >105% ~ 150% и автовосстановление				
Защита от превышения напряжения	Режим отключения блока питания до прекращения превышения напряжения >120% ~ 140% и автовосстановление				
Напряжение пробоя	I/P – O/P: 1.5 кВ I/P – FG: 1.5 кВ O/P – FG: 0.5 кВ				
Активное сопротивление изоляции	100 МОм / 500 В постоянного тока				
Рабочая температура	-10°C+50°C				
Габаритные размеры, мм	40 × 90 × 100				
Вес, кг	0.33				

5. Устойчивость к воздействию внешних факторов

Охлаждение	Естественное или принудительное	
Рабочая среда	Окружающая среда	Избегать запыленности, масляного тумана и агрессивных газов
	Температура воздуха	-10°C+50°C
	Влажность	40% - 95%
	Рабочая температура	<50°C
	Вибрация	<5.9 м/с ²
Температура хранения	-20°C~85°C	

6. Правила и условия безопасной эксплуатации

Перед подключением и эксплуатацией изделия ознакомьтесь с паспортом и соблюдайте требования безопасности.

Изделие может представлять опасность при его использовании не по назначению. Оператор несет ответственность за правильную установку, эксплуатацию и техническое обслуживание изделия.

При повреждении электропроводки изделия существует опасность поражения электрическим током. При замене поврежденной проводки изделие должно быть полностью отключено от электрической сети. Перед уборкой, техническим обслуживанием и ремонтом должны быть приняты меры для предотвращения случайного включения изделия.

7. Приемка изделия

После извлечения изделия из упаковки необходимо:

- проверить соответствие данных паспортной таблички изделия паспорту и накладной;
- проверить оборудование на отсутствие повреждений во время транспортировки и погрузки/разгрузки.

В случае несоответствия технических характеристик или выявления дефектов составляется акт соответствия.

8. Монтаж и эксплуатация

Работы по монтажу и подготовке оборудования должны выполняться только квалифицированными специалистами, прошедшими инструктаж по технике безопасности и изучившими настоящее руководство, Правила устройства электроустановок, Правила технической эксплуатации электроустановок, типовые инструкции по охране труда при эксплуатации электроустановок.

По окончании монтажа необходимо проверить:

- правильность подключения выводов оборудования к электросети;
- исправность и надежность крепежных и контактных соединений;
- надежность заземления;
- соответствие напряжения и частоты сети указанным на маркировке изделия.

9. Маркировка и упаковка

9.1. Маркировка изделия

Маркировка изделия содержит:

- товарный знак;
- наименование или условное обозначение (модель) изделия;
- серийный номер изделия;
- дату изготовления;

Маркировка потребительской тары изделия содержит:

- товарный знак предприятия-изготовителя;
- условное обозначение и серийный номер;
- год и месяц упаковывания.

9.2. Упаковка

К заказчику изделие доставляется в собранном виде. Оборудование упаковано в картонный короб. Все разгрузочные и погрузочные перемещения вести с особым вниманием и осторожностью, обеспечивающими защиту от механических повреждений.

При хранении упакованного оборудования необходимо соблюдать условия:

- не хранить под открытым небом;
- хранить в сухом и незапыленном месте;
- не подвергать воздействию агрессивных сред и прямых солнечных лучей;
- оберегать от механических вибраций и тряски;
- хранить при температуре от -20°C до $+40^{\circ}\text{C}$, при влажности не более 60%.

10. Условия хранения изделия

Изделие без упаковки должно храниться в условиях по ГОСТ 15150-69, группа 1Л (Отапливаемые и вентилируемые помещения с кондиционированием воздуха) при температуре от -20°C до $+65^{\circ}\text{C}$ и относительной влажности воздуха не более 90% (при $+20^{\circ}\text{C}$).

Помещение должно быть сухим, не содержать конденсата и пыли. Запыленность помещения в пределах санитарной нормы. В воздухе помещения для хранения изделия не должно присутствовать агрессивных примесей (паров кислот, щелочей). Требования по хранению относятся к складским помещениям поставщика и потребителя.

При длительном хранении изделие должно находиться в упакованном виде и содержаться в отапливаемых хранилищах при температуре окружающего воздуха от $+10^{\circ}\text{C}$ до $+25^{\circ}\text{C}$ и относительной влажности воздуха не более 60% (при $+20^{\circ}\text{C}$).

При постановке изделия на длительное хранение его необходимо упаковать в упаковочную тару предприятия-поставщика.

Ограничения и специальные процедуры при снятии изделия с хранения не предусмотрены. При снятии с хранения изделие следует извлечь из упаковки.

11. Условия транспортирования

Допускается транспортирование изделия в транспортной таре всеми видами транспорта (в том числе в отапливаемых герметизированных отсеках самолетов) без ограничения расстояний. При перевозке в железнодорожных вагонах вид отправки — мелкий малотоннажный. При транспортировании изделия должна быть предусмотрена защита от попадания пыли и атмосферных осадков.

Климатические условия транспортирования

Влияющая величина	Значение
Диапазон температур	От минус 50°C до плюс 40°C
Относительная влажность, не более	80% при 25°C
Атмосферное давление	От 70 до $106,7$ кПа (537-800 мм рт. ст.)

12. Гарантийные обязательства

Гарантийный срок службы составляет 6 месяцев со дня приобретения. Гарантия сохраняется только при соблюдении условий эксплуатации и регламентного обслуживания.

1. Общие положения

1.1. Продавец не предоставляет гарантии на совместимость приобретаемого товара и товара, имеющегося у Покупателя, либо приобретенного им у третьих лиц.

1.2. Характеристики изделия и комплектация могут изменяться производителем без предварительного уведомления в связи с постоянным техническим совершенствованием продукции.

2. Условия принятия товара на гарантийное обслуживание

2.1. Товар принимается на гарантийное обслуживание в той же комплектности, в которой он был приобретен.

3. Порядок осуществления гарантийного обслуживания

3.1. Гарантийное обслуживание осуществляется путем тестирования (проверки) заявленной неисправности товара.

3.2. При подтверждении неисправности проводится гарантийный ремонт.

4. Гарантия не распространяется на стекло, электролампы, стартеры и расходные материалы, а также на:

4.1. Товар с повреждениями, вызванными ненадлежащими условиями транспортировки и хранения, неправильным подключением, эксплуатацией в нештатном режиме либо в условиях, не предусмотренных производителем (в т.ч. при температуре и влажности за пределами рекомендованного диапазона), имеющий повреждения вследствие действия сторонних обстоятельств (скачков напряжения электропитания, стихийных бедствий и т.д.), а также имеющий механические и тепловые повреждения.

4.2. Товар со следами воздействия и (или) попадания внутрь посторонних предметов, веществ (в том числе пыли), жидкостей, насекомых, а также имеющих посторонние надписи.

4.3. Товар со следами несанкционированного вмешательства и (или) ремонта (следы вскрытия, кустарная пайка, следы замены элементов и т.п.).

4.4. Товар, имеющий средства самодиагностики, свидетельствующие о ненадлежащих условиях эксплуатации.

4.5. Технически сложный Товар, в отношении которого монтажно-сборочные и пуско-наладочные работы были выполнены не специалистами Продавца или рекомендованными им организациями, за исключением случаев, прямо предусмотренных документацией на товар.

4.6. Товар, эксплуатация которого осуществлялась в условиях, когда электропитание не соответствовало требованиям производителя, а также при отсутствии устройств электрозащиты сети и оборудования.

4.7. Товар, который был перепродан первоначальным покупателем третьим лицам.

4.8. Товар, получивший дефекты, возникшие в результате использования некачественных или выработавших свой ресурс запасных частей, расходных материалов, принадлежностей, а также в случае использования не рекомендованных изготовителем запасных частей, расходных материалов, принадлежностей.

13. Наименование и местонахождение импортера: ООО "Станкопром", Российская Федерация, 394033, г. Воронеж, Ленинский проспект 160, офис 333.

14. Маркировка ЕАС



Изготовлен и принят в соответствии с обязательными требованиями действующей технической документации и признан годным для эксплуатации.

№ партии:

ОТК:



8 800 555-63-74 бесплатные звонки по РФ

Контакты

+7 (495) 505-63-74 - Москва

+7 (473) 204-51-56 - Воронеж

www.purelogic.ru

394033, Россия, г. Воронеж,
Ленинский пр-т, 160, офис 149

Пн-Чт: 8:00–17:00

Пт: 8:00–16:00

Перерыв: 12:30–13:30

info@purelogic.ru