



ПАСПОРТ ИЗДЕЛИЯ

Блоки питания MeanWell,
серия SE-600

1. Наименование и артикул изделий

Наименование	Артикул
Источник питания импульсный SE-600-12	SE-600-12
Источник питания импульсный SE-600-24	SE-600-24
Источник питания импульсный SE-600-36	SE-600-36
Источник питания импульсный SE-600-48	SE-600-48

2. Комплект поставки

- блок питания;
- паспорт.

3. Товарный знак и наименование изготовителя: Мин Уэлл (Гуанчжоу) Электроникс Ко., Лтд.

4. Наименование страны производителя: Китай.

5. Информация о назначении продукции

Импульсные блоки питания MEAN WELL в стандартном корпусе предназначены для монтажа на поверхность. Источники питания отличаются компактными габаритами, пониженным потреблением без нагрузки, универсальным входным диапазоном напряжений, широким диапазоном рабочих температур, наличием защиты от короткого замыкания, перегрузки по току и напряжению. Отвод тепла осуществляется путем естественной конвекции или при помощи вентилятора, в зависимости от серии и выходной мощности блока питания.

Продукция MEAN WELL заработала прекрасную репутацию благодаря высокому качеству и конкурентоспособным ценам.

Импульсные блоки питания серии SE-600 имеют металлический корпус, закрывающий внутренние схемы, и предназначены для монтажа внутри корпуса конечной системы.

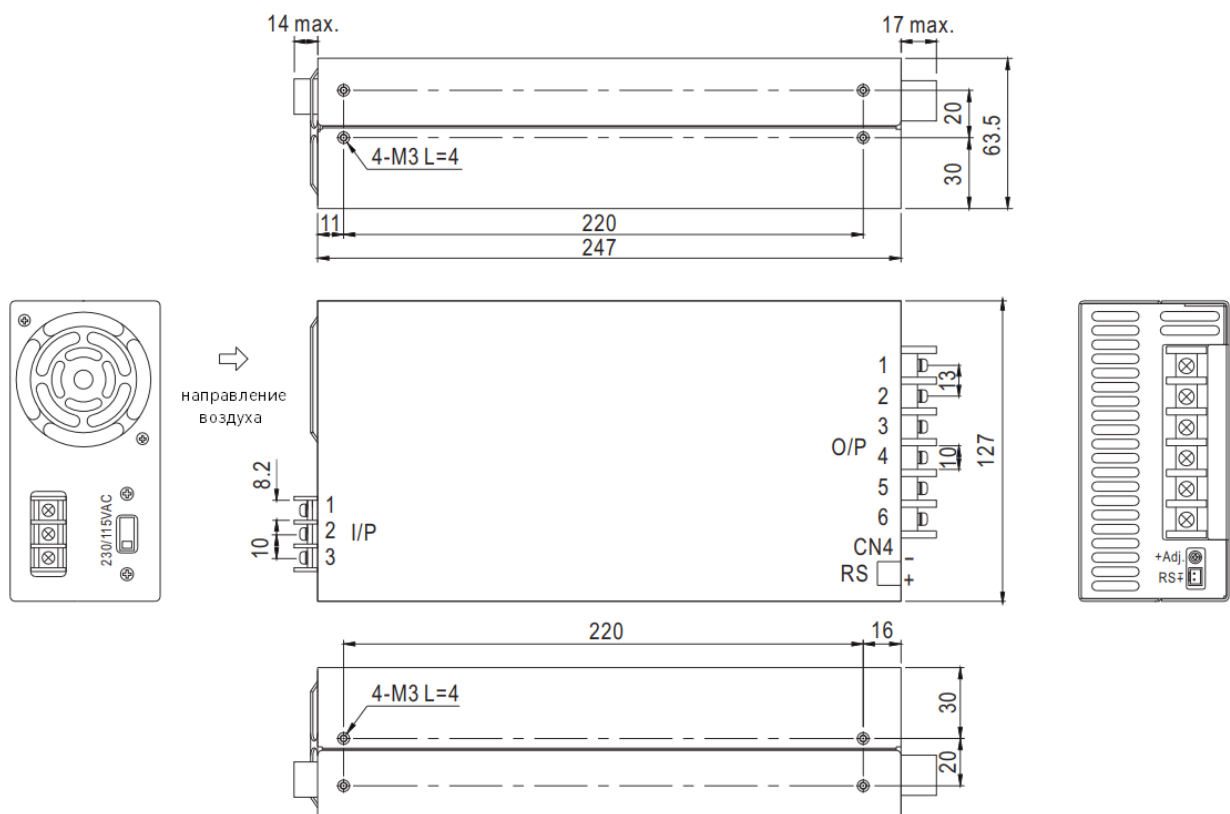
Особенности блоков питания серии SE-600:

- входное напряжение устанавливается при помощи переключателя;
- входное напряжение 180~264 В переменного тока;
- защита от КЗ, перегрузки по току и напряжению, перегрева;
- принудительное охлаждение вентилятором;
- индикация наличия питающего напряжения.

6. Характеристики и параметры продукции



Рис. 1. Внешний вид импульсного блока питания



Вход AC		Выход DC		Разъем RS (CN4)			
Контакт	Назначение	Контакт	Назначение	Контакт	Назначение	Тип разъема	Тип контакта
1	AC/L	1-3	+V	1	+S	JST XHP или аналог	JST SXH-001T или аналог
2	AC/N	4-6	-V	2	-S		
3	FG						

Рис. 2. Габаритные и присоединительные размеры импульсного блока питания

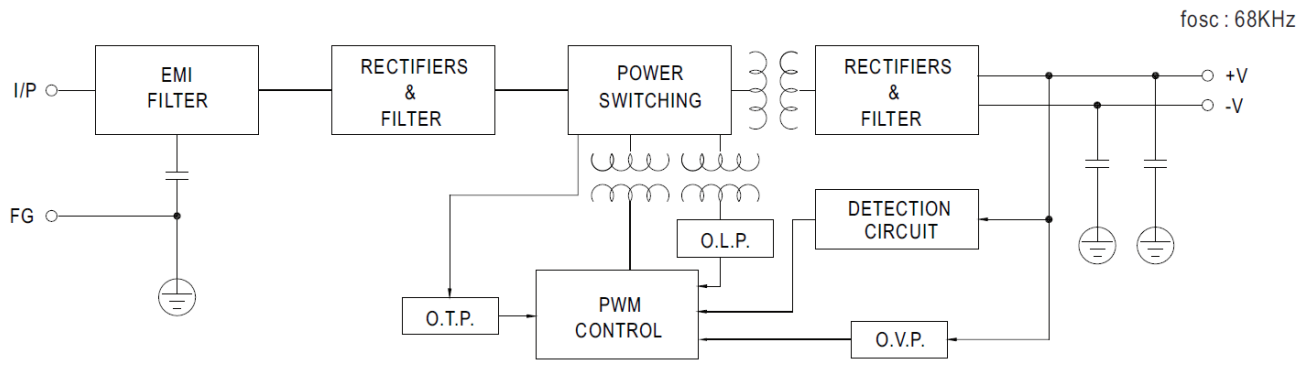


Рис. 3. Принципиальная электрическая схема



Рис. 4. Зависимость нагрузки от температуры окружающей среды

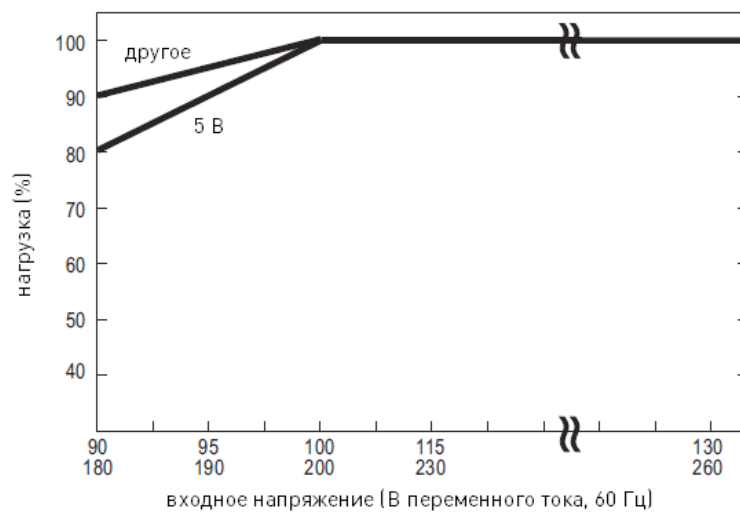


Рис. 5. Зависимость нагрузки от входного напряжения

Технические характеристики

Модель		SE-600-12	SE-600-24	SE-600-36	SE-600-48
выход	Выходное напряжение, В	12	24	36	48
	Выходной ток, А	50	25	16.6	12.5
	Выходная мощность, Вт	600	600	597.6	600
	Уровень шума, мВ	150	150	200	200
	Настраиваемый диапазон выходного напряжения, В	10 ~ 13.5	22 ~ 26.4	32 ~ 40	43 ~ 56
	Стабильность напряжения, %	±1.0	±1.0	±1.0	±1.0
	Стабильность линейная, %	±0.5	±0.5	±0.5	±0.5
	Стабильность при нагрузке, %	±0.5	±0.5	±0.5	±0.5
	Время фиксирования / нарастания / под-держки, мс	1000 / 50 / 20			
вход	Диапазон входного напряжения, В	90~132 В / 180~264 В переменного тока (переключатель), 254~370 В постоянного тока			
	Частота, Гц	47~63			
	КПД, %	83	87	87	88
	Рабочий ток, А	12 А / 115 В переменного тока, 7.5 А / 230 В переменного тока			
	Пусковой ток, А	холодный запуск 30 А / 115 В, 60 А / 230 В			
	Ток утечки	<2 мА / 240 В переменного тока			
Защита	Превышение нагрузки	Режим отключения блока питания до прекращения перегрузки свыше 105~125% от номинальной мощности и автовосстановление			
	Превышение напряжения, В	13.8 ~ 16.2	27.6 ~ 32.4	42 ~ 50	57.6 ~ 67.2
	Перегрев	>85°C			
Безопас-ность	Стандарты	UL60950-1			
	Напряжение пробоя	I/P-O/P: 3 кВ, I/P-FG: 1.5 кВ, O/P-FG: 0.5 кВ			
	Активное сопротивление изоляции	100 МОм			
Прочее	Наработка на отказ, тыс. часов	>197, MIL-HDBK-217F [25°C]			
	Габаритные размеры, мм	245*127*63.5			
	Вес, кг	2.1			

7. Устойчивость к воздействию внешних факторов

Рабочие условия применения изделия (климатические воздействия)

Диапазон рабочих температур	Относительная влажность	Вибрация
-20 ~ +60°C	20 ~ 90% без конденсации	10 ~ 500 Гц, 2G 10 минут/1 цикл, 60 минут по каждому направлению X, Y, Z

8. Правила и условия безопасной эксплуатации

Перед подключением и эксплуатацией изделия ознакомьтесь с паспортом и соблюдайте требования безопасности.

Изделие может представлять опасность при его использовании не по назначению. Оператор несет ответственность за правильную установку, эксплуатацию и техническое обслуживание изделия.

При повреждении электропроводки изделия, существует опасность поражения электрическим током. При замене поврежденной проводки, изделие должно быть полностью отключено от электрической сети.

Перед уборкой, техническим обслуживанием и ремонтом, должны быть приняты меры для предотвращения случайного включения изделия.

9. Монтаж и эксплуатация

Работы по монтажу и подготовке оборудования должны выполняться только квалифицированными специалистами, изучившими настоящий паспорт, Правила устройства электроустановок, Правила технической эксплуатации электроустановок, типовые Инструкции по охране труда при эксплуатации электроустановок и прошедшие инструктаж по технике безопасности.

9.1. Приемка изделия

После извлечения изделия из упаковки необходимо:

- проверить соответствие данных паспортной таблички изделия паспорту и накладной;
- проверить оборудование на отсутствие повреждений во время транспортировки и погрузки/разгрузки.

В случае несоответствия технических характеристик или выявления дефектов составляется акт соответствия.

9.2. По окончании монтажа необходимо проверить:

- правильность подключения выводов оборудования к электросети;
- исправность и надежность крепежных и контактных соединений;
- надежность заземления;
- соответствие напряжения и частоты сети указанным на маркировке изделия.

10. Маркировка и упаковка

10.1. Маркировка изделия

Маркировка изделия содержит:

- товарный знак;
- наименование или условное обозначение (модель) изделия;
- серийный номер изделия;
- дату изготовления.

Маркировка потребительской тары изделия содержит:

- товарный знак предприятия-изготовителя;
- условное обозначение и серийный номер;
- год и месяц упаковывания.

10.2. Упаковка

К заказчику изделие доставляется в собранном виде. Оборудование упаковано в картонный короб. Все разгрузочные и погрузочные перемещения вести с особым вниманием и осторожностью, обеспечивающими защиту от механических повреждений.

При хранении упакованного оборудования необходимо соблюдать следующие условия:

- не хранить под открытым небом;
- хранить в сухом и незапыленном месте;
- не подвергать воздействию агрессивных сред и прямых солнечных лучей;
- оберегать от механических вибраций и тряски;
- хранить при температуре от -40°C до $+85^{\circ}\text{C}$, при влажности не более 95% без конденсации.

11. Условия хранения изделия

Изделие должно храниться в условиях по ГОСТ 15150-69, группа 2С (закрытые или другие помещения с естественной вентиляцией без искусственно регулируемых климатических условий) при температуре от -40°C до $+85^{\circ}\text{C}$, при влажности не более 95% без конденсации.

Помещение должно быть сухим, не содержать конденсата и пыли. Запыленность помещения в пределах санитарной нормы. В воздухе помещения для хранения изделия не должно присутствовать агрессивных примесей (паров кислот, щелочей). Требования по хранению относятся к складским помещениям поставщика и потребителя.

12. Условия транспортирования

Допускается транспортирование изделия в транспортной таре всеми видами транспорта (в том числе в отапливаемых герметизированных отсеках самолетов) без ограничения расстояний. При перевозке в железнодорожных вагонах вид отправки — мелкий малотоннажный. При транспортировании изделия должна быть предусмотрена защита от попадания пыли и атмосферных осадков.

Климатические условия транспортирования

Влияющая величина	Значение
Диапазон температур	от -40°C до +85°C
Относительная влажность, не более	95% при 35 °C
Атмосферное давление	От 70 до 106,7 кПа (537-800 мм рт. ст.)

13. Гарантийные обязательства

Гарантийный срок службы составляет 6 месяцев со дня приобретения. Гарантия сохраняется только при соблюдении условий эксплуатации и регламентного обслуживания.

1. Общие положения

1.1. В случае приобретения товара в виде комплектующих

Продавец гарантирует работоспособность каждой из комплектующих в отдельности, но не несет ответственности за качество их совместной работы (неправильный подбор комплектующих). В случае возникновения вопросов Вы можете обратиться за технической консультацией к специалистам компании.

1.2. Продавец не предоставляет гарантии на совместимость приобретаемого товара и товара, имеющегося у Покупателя, либо приобретенного им у третьих лиц.

1.3. Характеристики изделия и комплектация могут изменяться производителем без предварительного уведомления в связи с постоянным техническим совершенствованием продукции.

2. Условия принятия товара на гарантийное обслуживание

2.1. Товар принимается на гарантийное обслуживание в той же комплектности, в которой он был приобретен.

3. Порядок осуществления гарантийного обслуживания

3.1. Гарантийное обслуживание осуществляется путем тестирования (проверки) заявленной неисправности товара.

3.2. При подтверждении неисправности проводится гарантийный ремонт.

4. Гарантия не распространяется на стекло, электролампы, стартеры и расходные материалы, а также на:

4.1. Товар с повреждениями, вызванными ненадлежащими условиями транспортировки и хранения, неправильным подключением, эксплуатацией в нештатном режиме либо в условиях, не предусмотренных производителем (в т.ч. при температуре и влажности за пределами рекомендованного диапазона), имеющий повреждения вследствие действия сторонних обстоятельств (скачков напряжения электропитания, стихийных бедствий и т.д.), а также имеющий механические и тепловые повреждения.

4.2. Товар со следами воздействия и (или) попадания внутрь посторонних предметов, веществ (в том числе пыли), жидкостей, насекомых, а также имеющих посторонние надписи.

4.3. Товар со следами несанкционированного вмешательства и (или) ремонта (следы вскрытия, кустарная пайка, следы замены элементов и т.п.).

4.4. Товар, имеющий средства самодиагностики, свидетельствующие о ненадлежащих условиях эксплуатации.

4.5. Технически сложный Товар, в отношении которого монтажно-сборочные и пуско-наладочные работы были выполнены не специалистами Продавца или рекомендованными им организациями, за исключением случаев прямо предусмотренных документацией на товар.

4.6. Товар, эксплуатация которого осуществлялась в условиях, когда электропитание не соответствовало требованиям производителя, а также при отсутствии устройств электрозащиты сети и оборудования.

4.7. Товар, который был перепродан первоначальным покупателем третьим лицам.

4.8. Товар, получивший дефекты, возникшие в результате использования некачественных или выработавших свой ресурс запасных частей, расходных материалов, принадлежностей, а также в случае использования не рекомендованных изготовителем запасных частей, расходных материалов, принадлежностей.

14. Наименование и местонахождение изготовителя (уполномоченного изготовителем лица): Мин Уэлл (Гуанчжоу) Электроникс Ко., Лтд. №11 Сингу Саус роуд, г. Хуандун, район Хуаду, Гуанчжоу, провинция Гуандун, Китай.

15. Наименование и местонахождение импортера: ООО "Станкопром", Российская Федерация, 394033, г. Воронеж, Ленинский проспект 160, офис 333.

16. Маркировка ЕАС



Изготовлен и принят в соответствии с обязательными требованиями действующей технической документации и признан годным для эксплуатации.

№ партии:

ОТК:



8 800 555-63-74 бесплатные звонки по РФ

Контакты

+7 (495) 505-63-74 - Москва

+7 (473) 204-51-56 - Воронеж

www.purelogic.ru

394033, Россия, г. Воронеж,
Ленинский пр-т, 160, офис 149

Пн-Чт: 8:00–17:00

Пт: 8:00–16:00

Перерыв: 12:30–13:30

info@purelogic.ru