



ПАСПОРТ ИЗДЕЛИЯ

Драйвер серво-шагового
двигателя
Yako SSD2608H

1. Наименование и артикул изделий

| Наименование | Артикул |
|-----------------------|----------|
| Драйвер Yako SSD2608H | SSD2608H |

2. Комплект поставки

- драйвер серво-шагового двигателя;
- паспорт.

3. Товарный знак и наименование изготовителя: Шэньчжень Яко Аутомэйшн Текнолоджи Ко, ЛТД.

4. Наименование страны производителя: КНР.

5. Информация о назначении продукции

Цифровой драйвер Yako SSD2608H на базе 32-битной технологии управления DSP предназначен для управления серво-шаговыми двигателями (шаговыми двигателями с энкодером).

При работе с SSD2608H значительно повышается качество работы на высоких скоростях, снижается нагрев и вибрация двигателя.

Использование технологии регулировки тока в зависимости от нагрузки на привод помогает эффективно снизить нагрев двигателя и продлить его срок службы. Выходные сигналы завершения позиционирования и ошибки помогают оператору отслеживать состояние станка и обеспечивают его безопасную работу.

Драйвер имеет следующие особенности:

- 32-битная технология DSP;
- 16 режимов деления шага;
- высокий крутящий момент и отсутствие пропуска шагов;
- максимальная частота сигнала 500 кГц;
- напряжение питания: 24 В ~ 50 В постоянного тока;
- оптоизолированные входы STEP, DIR, ENABLE;
- выходные сигналы завершения позиционирования и ошибки для мониторинга и управления;
- быстрая регулировка тока помогает уменьшить вибрацию, шум и перегрев;
- выбор режима работы: STEP/DIR или CW/CCW;
- защита от недостатка и превышения напряжения, перегрузки по току, перегрева, превышения рассогласования;
- высокое качество обработки на высоких скоростях и надежность.

Драйвер совместим только с 2-х фазными ШД с энкодером YK286EC80A1, YK286EC118A1, YK286EC156A1 (86мм, NEMA 34). Драйвер применяется в оборудовании с высокими требованиями к точности обработки: станках с ЧПУ, промышленных швейных машинах, гравировальном и маркировочном оборудовании, системах автоматизации.

6. Характеристики и параметры продукции



Рис. 1. Внешний вид драйвера

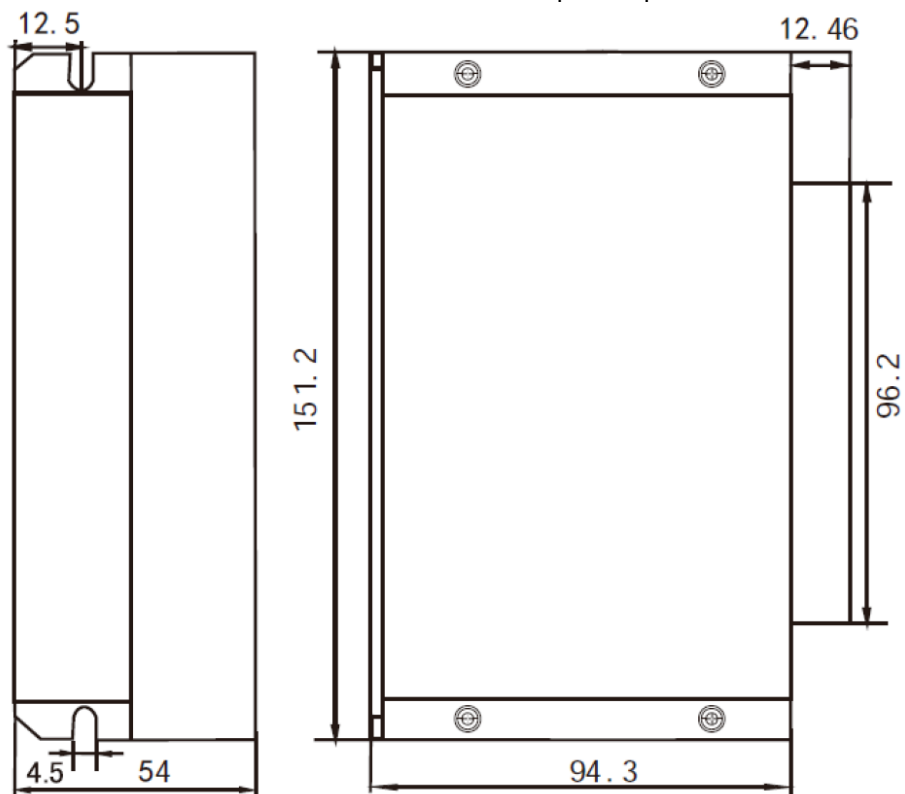


Рис. 2. Габаритные и установочные размеры драйвера

Технические характеристики

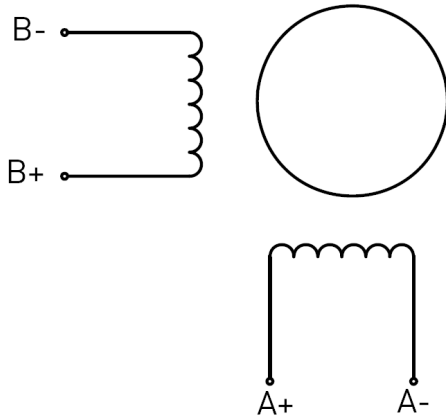
| Параметр | Значение | Ед.изм. |
|--------------------|----------|--------------------|
| Рабочий ток | 6 | А |
| Напряжение питания | 110 | В постоянного тока |
| | 80 | В переменного тока |
| Частота сигнала | 500 | кГц |

7. Устойчивость к воздействию внешних факторов

| Охлаждение | Естественное или принудительное | |
|----------------------|---------------------------------|---|
| Рабочая среда | Окружающая среда | Избегать запыленности, масляного тумана и агрессивных газов |
| | Температура воздуха | 0°C ~+50°C |
| | Влажность | 40% - 90% |
| | Рабочая температура | <65°C |
| | Вибрация | <5.9 м/с ² |
| Температура хранения | -20°C~65°C | |
| Вес | 500 г | |

8. Подключение сигналов управления

| Обозначение | Назначение | Примечание |
|-------------|------------------------------------|--|
| PWR | Индикатор питания | При поданном напряжении индикатор горит зеленым светом |
| ALM | Индикатор ошибки | 1 включение: превышение по току или короткое замыкание; 2 включения: превышение напряжения; 3 включения: падение напряжения; 5 включений: ошибка позиционирования. |
| PU+ | Оптоизолированный вход сигнала PU+ | Стандартное напряжение +5 В. При использовании напряжения +24 В необходимо добавить токоограничивающий резистор. |
| PU- | SW1=OFF – сигнал PU- | Работа по заднему фронту, двигатель совершает один шаг при переходе от высокого уровня сигнала к низкому. Сопротивление на входе 220 Ом. Низкий уровень: 0 В-0.5 В, высокий уровень: 4 В-5 В. Продолжительность импульса >2.5 мкс. |
| | SW1=ON – сигнал CW | |

| | | |
|---------|---|--|
| DR+ | Сигнал направления DR+ | Стандартное напряжение +5 В. При использовании напряжения +24 В необходимо добавить токоограничивающий резистор. |
| DR- | SW1=OFF – сигнал DR- | Работа по заднему фронту, двигатель совершает один шаг при переходе от высокого уровня сигнала к низкому. Сопротивление на входе 220 Ом. Низкий уровень: 0 В-0.5 В, высокий уровень: 4 В-5 В. Продолжительность импульса >2.5 мкс. |
| | SW1=ON – сигнал CCW | |
| MF+ | Оптоизолированный вход сигнала отключения двигателя MF+ | Стандартное напряжение +5 В. При использовании напряжения +24 В необходимо добавить токоограничивающий резистор. |
| MF- | Сигнал отключения двигателя MF- | При срабатывании отключает ток на двигателе и прекращает работу драйвера. |
| PEND+ | Сигнал завершения позиционирования | Нормально разомкнутый выход, при замыкании выдает сигнал завершения позиционирования. |
| PEND- | | |
| ALM+ | Сигнал ошибки | Нормально разомкнутый выход, при замыкании выдает сигнал ошибки. |
| ALM- | | |
| EB+/EB- | Входы фаз энкодера | Входы фаз энкодера В+/В-. |
| EA+/EA- | Входы фаз энкодера | Входы фаз энкодера А+/А-. |
| VCC | Напряжение питания энкодера | Напряжение питания энкодера +5 В. |
| EGND | Заземление энкодера | Заземление энкодера. |
| A+, A- | Подключение двигателя |  |
| B+, B- | | |

9. Типовая схема подключения

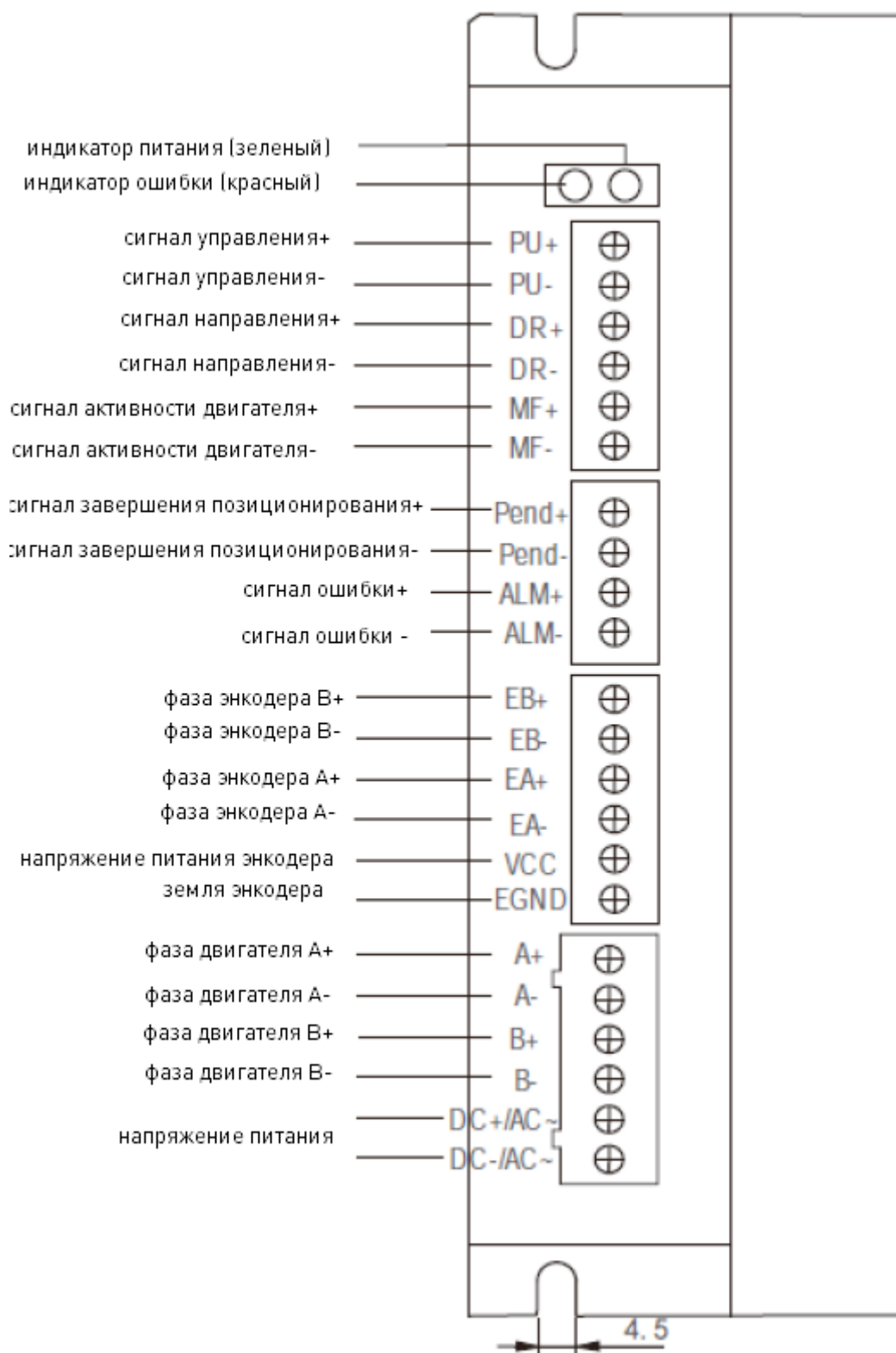


Рис. 5. Типовая схема подключения

10. Схема последовательности управляющих сигналов

Для обеспечения корректной работы драйвера сигналы PUL, DIR и MF должны поступать в соответствии с временной диаграммой, изображенной ниже.

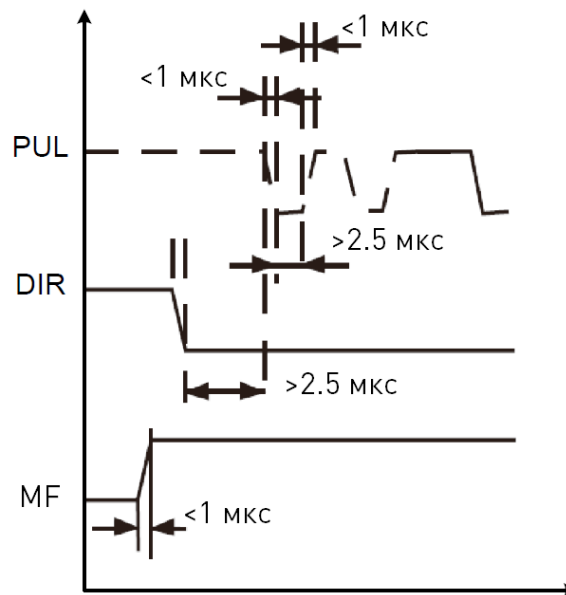


Рис. 6. Последовательность управляющих сигналов

11. Настройка DIP – переключателей

SW1: выбор режима работы (ON: CW/CCW, OFF: PUL/DIR).

SW2: направление вращения (ON: CCW, OFF: CW).

Настройка микрошага

| Микрошаг | Переключатели | | | |
|--------------------|---------------|-----|-----|-----|
| | SW3 | SW4 | SW5 | SW6 |
| По умолчанию (400) | ON | ON | ON | ON |
| 800 | OFF | ON | ON | ON |
| 1600 | ON | OFF | ON | ON |
| 3200 | OFF | OFF | ON | ON |
| 6400 | ON | ON | OFF | ON |
| 12800 | OFF | ON | OFF | ON |
| 25600 | ON | OFF | OFF | ON |
| 51200 | OFF | OFF | OFF | ON |
| 1000 | ON | ON | ON | OFF |
| 2000 | OFF | ON | ON | OFF |
| 4000 | ON | OFF | ON | OFF |
| 5000 | OFF | OFF | ON | OFF |

| | | | | |
|-------|-----|-----|-----|-----|
| 8000 | ON | ON | OFF | OFF |
| 10000 | OFF | ON | OFF | OFF |
| 20000 | ON | OFF | OFF | OFF |
| 40000 | OFF | OFF | OFF | OFF |

12. Подбор двигателей

| Драйвер | Напряжение | Максимальный ток | Двигатель |
|----------|---------------------------------|------------------|--|
| SSD2608H | 20 В — 80 В переменного тока | 6 А | YK286EC80A1, YK286EC118A1, YK286EC156A1 |

13. Правила и условия безопасной эксплуатации

Перед подключением и эксплуатацией изделия ознакомьтесь с паспортом и соблюдайте требования безопасности.

Изделие может представлять опасность при его использовании не по назначению. Оператор несет ответственность за правильную установку, эксплуатацию и техническое обслуживание изделия.

При повреждении электропроводки изделия существует опасность поражения электрическим током. При замене поврежденной проводки изделие должно быть полностью отключено от электрической сети. Перед уборкой, техническим обслуживанием и ремонтом должны быть приняты меры для предотвращения случайного включения изделия.

13. Приемка изделия

После извлечения изделия из упаковки необходимо:

- проверить соответствие данных паспортной таблички изделия паспорту и накладной;
- проверить оборудование на отсутствие повреждений во время транспортировки и погрузки/разгрузки.

В случае несоответствия технических характеристик или выявления дефектов составляется акт соответствия.

14. Монтаж и эксплуатация

Работы по монтажу и подготовке оборудования должны выполняться только квалифицированными специалистами, прошедшими инструктаж по технике безопасности и изучившими настоящее руководство, Правила устройства электроустановок, Правила технической эксплуатации электроустановок, типовые инструкции по охране труда при эксплуатации электроустановок.

По окончании монтажа необходимо проверить:

- правильность подключения выводов оборудования к электросети;
- исправность и надежность крепежных и контактных соединений;
- надежность заземления;
- соответствие напряжения и частоты сети указанным на маркировке изделия.

15. Маркировка и упаковка

15.1. Маркировка изделия

Маркировка изделия содержит:

- товарный знак;
- наименование или условное обозначение (модель) изделия;
- серийный номер изделия;
- дату изготовления.

Маркировка потребительской тары изделия содержит:

- товарный знак предприятия-изготовителя;
- условное обозначение и серийный номер;
- год и месяц упаковывания.

15.2. Упаковка

К заказчику изделие доставляется в собранном виде. Оборудование упаковано в картонный короб. Все разгрузочные и погрузочные перемещения вести с особым вниманием и осторожностью, обеспечивающими защиту от механических повреждений.

При хранении упакованного оборудования необходимо соблюдать условия:

- не хранить под открытым небом;
- хранить в сухом и незапыленном месте;
- не подвергать воздействию агрессивных сред и прямых солнечных лучей;
- оберегать от механических вибраций и тряски;
- хранить при температуре от -20°C до $+40^{\circ}\text{C}$, при влажности не более 60%.

16. Условия хранения изделия

Изделие без упаковки должно храниться в условиях по ГОСТ 15150-69, группа 1Л (Отапливаемые и вентилируемые помещения с кондиционированием воздуха) при температуре от -20°C до $+65^{\circ}\text{C}$ и относительной влажности воздуха не более 90% (при $+20^{\circ}\text{C}$).

Помещение должно быть сухим, не содержать конденсата и пыли. Запыленность помещения в пределах санитарной нормы. В воздухе помещения для хранения изделия не должно присутствовать агрессивных примесей (паров кислот, щелочей). Требования по хранению относятся к складским помещениям поставщика и потребителя.

При длительном хранении изделие должно находиться в упакованном виде и содержаться в отапливаемых хранилищах при температуре окружающего воздуха от $+10^{\circ}\text{C}$ до $+25^{\circ}\text{C}$ и относительной влажности воздуха не более 60% (при $+20^{\circ}\text{C}$).

При постановке изделия на длительное хранение его необходимо упаковать в упаковочную тару предприятия-поставщика.

Ограничения и специальные процедуры при снятии изделия с хранения не предусмотрены. При снятии с хранения изделие следует извлечь из упаковки.

17. Условия транспортирования

Допускается транспортирование изделия в транспортной таре всеми видами транспорта (в том числе в отапливаемых герметизированных отсеках самолетов) без ограничения расстояний. При перевозке в железнодорожных вагонах вид отправки — мелкий малотоннажный. При транспортировании изделия должна быть предусмотрена защита от попадания пыли и атмосферных осадков.

Климатические условия транспортирования

| Влияющая величина | Значение |
|-----------------------------------|---|
| Диапазон температур | От минус 50 °С до плюс 40 °С |
| Относительная влажность, не более | 80% при 25 °С |
| Атмосферное давление | От 70 до 106,7 кПа (537-800 мм рт. ст.) |

18. Гарантийные обязательства

Гарантийный срок службы составляет 6 месяцев со дня приобретения. Гарантия сохраняется только при соблюдении условий эксплуатации и регламентного обслуживания.

1. Общие положения

1.1. Продавец не предоставляет гарантии на совместимость приобретаемого товара и товара, имеющегося у Покупателя, либо приобретенного им у третьих лиц.

1.2. Характеристики изделия и комплектация могут изменяться производителем без предварительного уведомления в связи с постоянным техническим совершенствованием продукции.

2. Условия принятия товара на гарантийное обслуживание

2.1. Товар принимается на гарантийное обслуживание в той же комплектности, в которой он был приобретен.

3. Порядок осуществления гарантийного обслуживания

3.1. Гарантийное обслуживание осуществляется путем тестирования (проверки) заявленной неисправности товара.

3.2. При подтверждении неисправности проводится гарантийный ремонт.

4. Гарантия не распространяется на стекло, электролампы, стартеры и расходные материалы, а также на:

4.1. Товар с повреждениями, вызванными ненадлежащими условиями транспортировки и хранения, неправильным подключением, эксплуатацией в нештатном режиме либо в условиях, не предусмотренных производителем (в т.ч. при температуре и влажности за пределами рекомендованного диапазона), имеющий повреждения вследствие действия сторонних обстоятельств (скачков напряжения электропитания, стихийных бедствий и т.д.), а также имеющий механические и тепловые повреждения.

4.2. Товар со следами воздействия и (или) попадания внутрь посторонних предметов, веществ (в том числе пыли), жидкостей, насекомых, а также имеющим посторонние надписи.

4.3. Товар со следами несанкционированного вмешательства и (или) ремонта (следы вскрытия, кустарная пайка, следы замены элементов и т.п.).

4.4. Товар, имеющий средства самодиагностики, свидетельствующие о ненадлежащих условиях эксплуатации.

4.5. Технически сложный Товар, в отношении которого монтажно-сборочные и пуско-наладочные работы были выполнены не специалистами Продавца или рекомендованными им организациями, за исключением случаев прямо предусмотренных документацией на товар.

4.6. Товар, эксплуатация которого осуществлялась в условиях, когда электропитание не соответствовало требованиям производителя, а также при отсутствии устройств электрозащиты сети и оборудования.

4.7. Товар, который был перепродан первоначальным покупателем третьим лицам.

4.8. Товар, получивший дефекты, возникшие в результате использования некачественных или выработавших свой ресурс запасных частей, расходных материалов, принадлежностей, а также в случае использования не рекомендованных изготовителем запасных частей, расходных материалов, принадлежностей.

19. Наименование и местонахождение изготовителя (уполномоченного изготовителем лица): Шэньчжэнь Яко Аутомэйшн Текнолоджи Ко, ЛТД. ВЗ-билдинг, Гуанмин Текнолоджи энд Сайнс Парк, Новый район Гуанмин, Шэньчжэнь, Китай.

20. Наименование и местонахождение импортера: ООО "Станкопром", Российская Федерация, 394033, г. Воронеж, Ленинский проспект 160, офис 333.

21. Маркировка ЕАС



Изготовлен и принят в соответствии с обязательными требованиями действующей технической документации и признан годным для эксплуатации.

№ партии:

ОТК:



8 800 555-63-74 бесплатные звонки по РФ

Контакты

+7 (495) 505-63-74 - Москва

+7 (473) 204-51-56 - Воронеж

www.purelogic.ru

394033, Россия, г. Воронеж,
Ленинский пр-т, 160, офис 149

Пн-Чт: 8:00–17:00

Пт: 8:00–16:00

Перерыв: 12:30–13:30

info@purelogic.ru