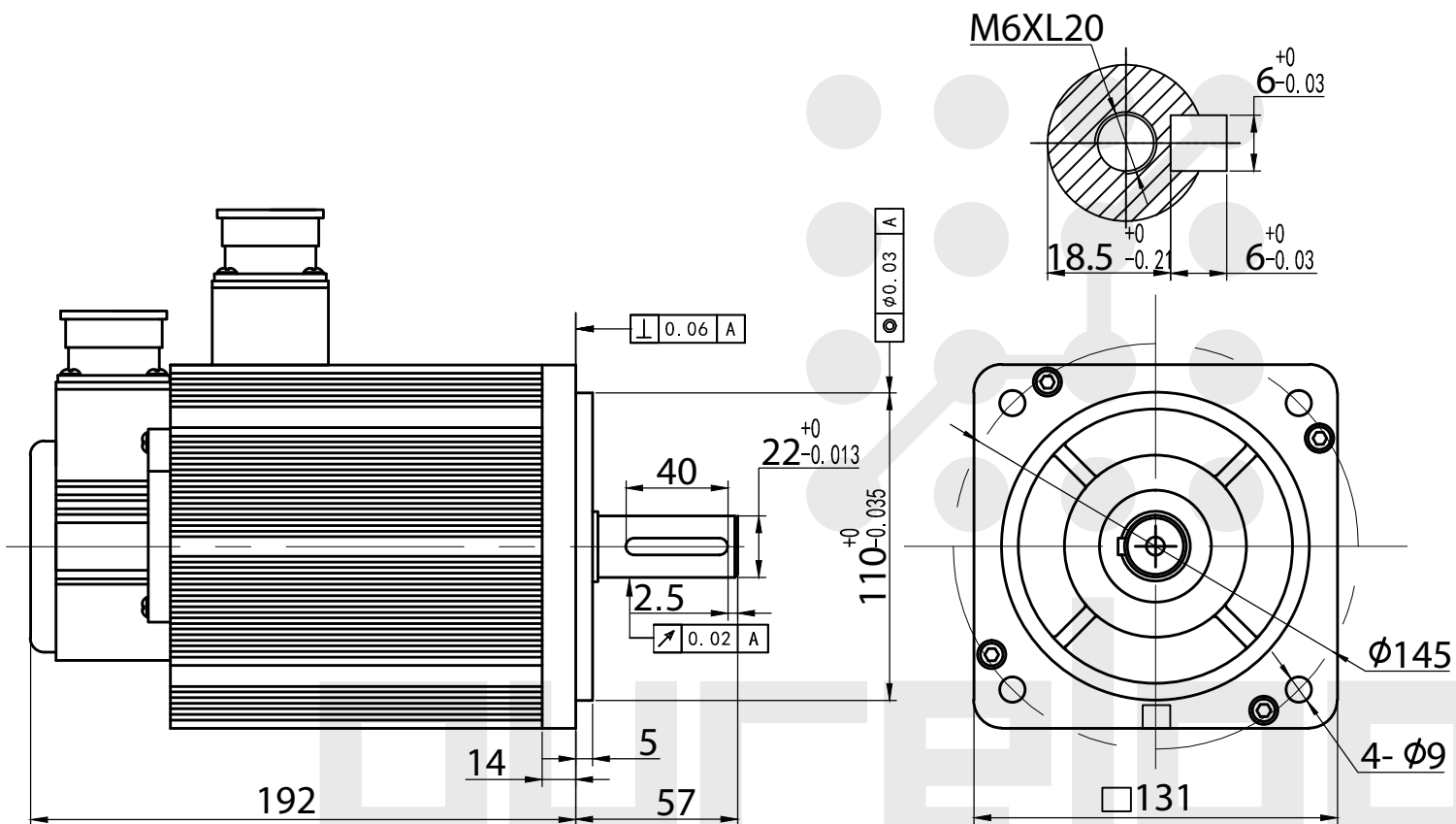


Серводвигатель ELM2000LM130F-H



Номинальная мощность (Вт)	2000
Номинальное напряжение (В)	200-220
Момент удержания (Н*м)	7,7
Пиковый момент (Н*м)	22
Номинальная скорость (об/мин)	2500
Максимальная скорость (об/мин)	2600
Номинальный ток (А)	7,5
Максимальный ток (А)	22
Коэффициент момента (Н*м/А)	1,03
Коэффициент обратной ЭДС (В/тыс. об./мин)	68
Сопротивление фазы (Ом)	1,01
Индуктивность фазы (мГн)	2,94
Момент инерции ротора (кг*м ² *10 ⁻⁴)	5,3
Количество полюсов	8
Разрешение энкодера, бит	23
Класс защиты	IP65
Вес, кг	8,3

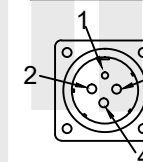


Схема подключения кабеля питания

Номер	1	2	3	4
Обозначение	PE	U	V	W

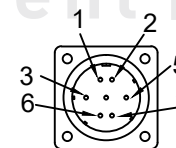


Схема подключения кабеля абсолютного энкодера

Номер	1	2	3	4	5	6	7
Обозначение	PE	5V	0V	SD+	SD-	BAT+	BAT-

Тип соединительного кабеля:

- питание — LS-YDA28K4TS-01
- энкодер — LS-YDA28K7TS-01

Разъемы двигателя для подключения кабеля:

- питание — YD28J4Z
- энкодер — YD28J7Z