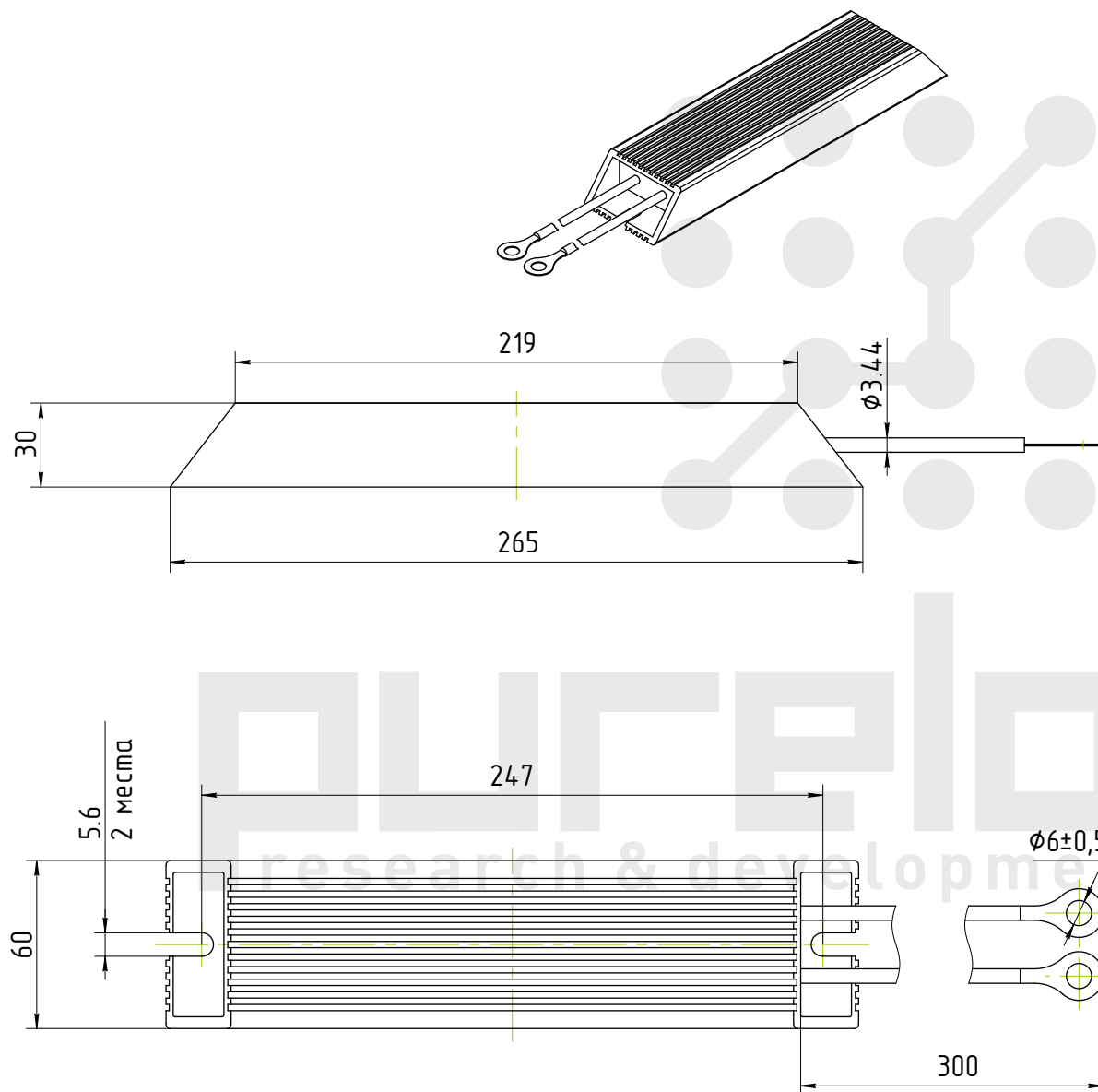


Тормозные резисторы, серии TRX400



Наименование	Сопротивления, Ом
TRX400-51	51
TRX400-75	75
TRX400-100	100
TRX400-130	130
TRX400-150	150
TRX400-200	200
TRX400-240	240
TRX400-390	390

Мощность - 400W

Max.рабочее напряжение - 1600V

Max.перезагрузка напряжения - 1600V

Выдерживаемое напряжение - 2300V