

БЛОК КОНДЕНСАТОРОВ

PLZ031



СОДЕРЖАНИЕ

1. Введение.....	2
2. Характеристики и параметры продукции.....	3
3. Меры безопасности.....	5
4. Приемка изделия. Монтаж и эксплуатация.....	6
5. Маркировка, упаковка, хранение, транспортировка, утилизация.....	6
6. Гарантийные обязательства.....	7

Используемые символы.



Внимание!

Игнорирование таких предупреждений может привести к ошибкам или неправильному функционированию.



Важная информация.

Этот символ указывает на полезную дополнительную информацию.

Термины, аббревиатуры и сокращения.

В документе используются следующие термины, аббревиатуры и сокращения:

РЭ — руководство по эксплуатации изделия;

Назначение документа.

Руководство по эксплуатации изделия включает в себя общие сведения, предназначенные для ознакомления обслуживающего персонала с работой и правилами эксплуатации изделия «PLZ031» (далее по тексту – изделие). Документ содержит технические характеристики, описание конструкции и принципа действия, а также сведения, необходимые для правильной эксплуатации изделия.

К работе с изделием допускаются лица, ознакомленные с настоящим руководством по эксплуатации. Изделие должен обслуживать персонал, имеющий квалификационную группу по электробезопасности не ниже третьей.

В ходе эксплуатации изделия персоналу надлежит исполнять рекомендации, изложенные в отраслевой инструкции по защите от поражающего воздействия электрического тока.

Запрещается производить монтаж и демонтаж изделия при включенном электропитании изделия.

Предприятие-изготовитель оставляет за собой право производить непринципиальные изменения, не ухудшающие технические характеристики изделия. Данные изменения могут быть не отражены в тексте настоящего документа.

1

Введение.

Наименование товара: Блок конденсаторов PLZ031.

Артикулы: PLZ031-63, PLZ031-100, PLZ031-160.

Комплект поставки:

- блок конденсаторов - 1 шт;
- разъем 2EDGK-5.08-02P-14-00A(H) - 2 шт;
- упаковка - 1шт.

Разработано и произведено в России.



2 Характеристики и параметры продукции.

Общие сведения.

Информация о назначении продукции.

Блок конденсаторов предназначен для уменьшения пульсации напряжения на выходе выпрямителя или блока питания. Это позволяет добиться более качественной работы устройств, подключаемых к выпрямителю. Блок конденсаторов может использоваться в качестве центральной точки при разводке звездой питания по стойке управления ЧПУ станком.

Обозначение блока конденсаторов:

Блок конденсаторов PLZ031-63 - блок конденсаторов с рабочим напряжением до 63В.

Блок конденсаторов PLZ031-100 - блок конденсаторов с рабочим напряжением до 100В.

Блок конденсаторов PLZ031-160 - блок конденсаторов с рабочим напряжением до 160В.

Технические характеристики

Таблица 1. Технические характеристики.

Характеристика	PLZ031-63	PLZ031-100	PLZ031-160
Рабочее напряжение, не более, В	63	100	160
Рабочий ток, не более, А	10	10	7,5
Амплитуда пульсаций, не более, В	4	4	4
Общая емкость, мкФ	40000	18800	10800

Габаритные размеры.

Габаритные размеры блока конденсаторов приведены на рисунке 1.

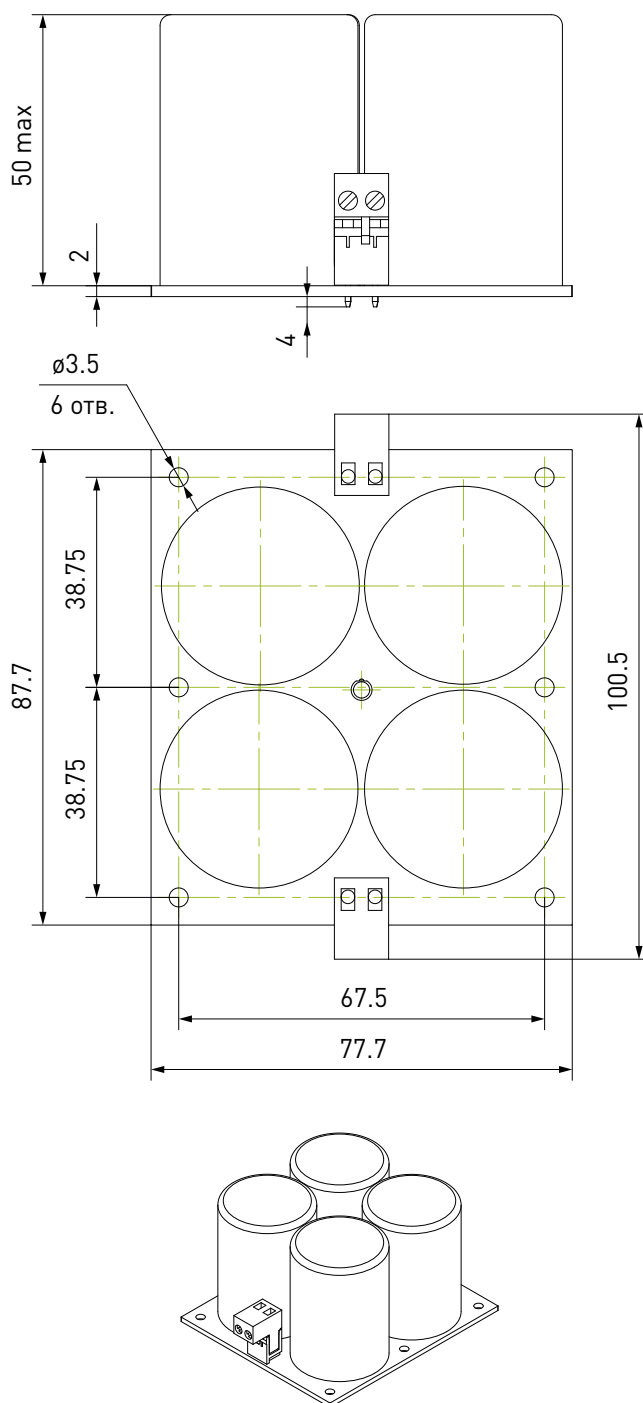


Рисунок 1 — Габаритные размеры блока конденсаторов.

Подключение.

Перед подключением и эксплуатацией изделия ознакомьтесь с руководством и соблюдайте требования безопасности. Изделие может представлять опасность при его использовании не по назначению. Оператор несет ответственность за правильную установку, эксплуатацию и техническое обслуживание изделия. При повреждении электропроводки изделия существует опасность поражения электрическим током. При замене поврежденной проводки изделие должно быть полностью отклю-

чено от электрической сети. Перед уборкой, техническим обслуживанием и ремонтом должны быть приняты меры для предотвращения случайного включения изделия.

Подключение блока конденсаторов осуществляется к разъемам XP1, XP2 согласно рис. 2.

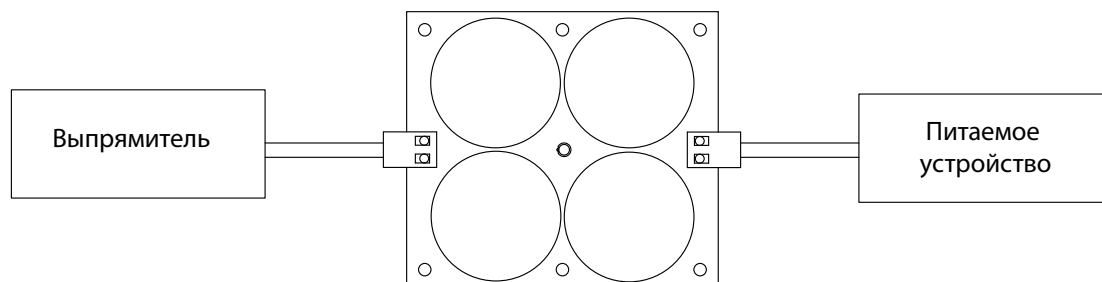


Рисунок 2 — Подключение блока конденсаторов.

3

3 Меры безопасности.

Внимание!

В изделии используется опасное для жизни напряжение.

Не допускается попадание влаги на контакты клеммников и внутренние электроэлементы изделия.

Подключение, регулировка и техническое обслуживание изделия должно производиться только квалифицированными специалистами, изучившими настоящее руководство по эксплуатации изделия.

При эксплуатации и техническом обслуживании необходимо соблюдать требования ГОСТ 12.3.019-80, «Правил технической эксплуатации электроустановок потребителей» и «Правил техники безопасности при эксплуатации электроустановок потребителей».

Внимание!

Внимание! В связи с использованием в устройстве опасного для жизни напряжения к работе могут быть допущены только квалифицированные специалисты.

Устойчивость к воздействию внешних факторов.

Охлаждение	Естественное	
Рабочая среда	Окружающая среда	Избегать запыленности, масляного тумана и агрессивных газов
	Рабочая температура	0°C ~ +40°C
	Влажность	40% - 80% (без конденсации)
	Вибрация	<0.5G
Температура хранения	-50°C ~ +40°C	

4 Приемка изделия. Монтаж и эксплуатация.

Приемка изделия.

После извлечения изделия из упаковки необходимо:

- проверить соответствие данных паспортной таблички изделия паспорту и накладной;
- проверить оборудование на отсутствие повреждений во время транспортировки и погрузки/разгрузки.

В случае несоответствия технических характеристик или выявления дефектов составляется акт соответствия.

Монтаж изделия.

Работы по монтажу и подготовке оборудования должны выполняться только квалифицированными специалистами, прошедшими инструктаж по технике безопасности и изучившими настоящее руководство, Правила устройства электроустановок, Правила технической эксплуатации электроустановок, типовые инструкции по охране труда при эксплуатации электроустановок.

По окончании монтажа необходимо проверить:

- правильность подключения выводов оборудования к электросети;
- исправность и надежность крепежных и контактных соединений;
- надежность заземления;

5 Маркировка, упаковка, хранение, транспортировка, утилизация.

Маркировка изделия.

Маркировка изделия содержит:

- товарный знак;
- наименование или условное обозначение (модель) изделия.

Маркировка потребительской тары изделия содержит:

- товарный знак предприятия-изготовителя;
- условное обозначение и серийный номер;
- год и месяц упаковывания.

Упаковка изделия.

К заказчику изделие доставляется в собранном виде. Оборудование упаковано в картонный короб. Все разгрузочные и погрузочные перемещения вести с особым вниманием и осторожностью, обеспечивающими защиту от механических повреждений.

Условия транспортировки и хранения.

При хранении упакованного изделия, необходимо соблюдать условия:

- не хранить под открытым небом;
- хранить в сухом не запыленном месте;
- не подвергать воздействию агрессивных сред;
- оберегать от механических вибраций и тряски;
- не кантовать;
- хранить при температуре от -50°C до $+40^{\circ}\text{C}$, при влажности не более 80% (при $+25^{\circ}\text{C}$).

При длительном хранении (более 6 месяцев) изделие должно находиться в упакованном виде и содержаться в отапливаемых хранилищах при температуре окружающего воздуха от $+10^{\circ}\text{C}$ до $+25^{\circ}\text{C}$ и относительной влажности воздуха не более 60% (при $+20^{\circ}\text{C}$).

Допускается транспортирование изделия в транспортной таре всеми видами транспорта (в том числе в отапливаемых герметизированных отсеках самолетов) без ограничения расстояний. При перевозке в железнодорожных вагонах вид отправки — мелкий малотоннажный. При транспортировании изделия должна быть предусмотрена защита от попадания пыли и атмосферных осадков.

Климатические условия транспортирования:

- диапазон температур от -50°C до $+40^{\circ}\text{C}$, при влажности не более 80% (при $+25^{\circ}\text{C}$);
- атмосферное давление от 70 до 106,7 кПа (537-800 мм рт. ст.).

Утилизация.

Утилизация изделия производится методом его полной разборки. Изделие содержит в своем составе вещества, способные нанести вред здоровью человека или окружающей среде. Утилизация осуществляется отдельно по группам материалов: пластмассовым элементам, металлическим крепежным деталям, радиоэлектронным компонентам. Составные части, представляющие опасность для жизни, здоровья людей и окружающей среды, необходимо утилизировать отдельно от общепромышленных отходов. Содержание драгоценных металлов в компонентах изделия (электронных платах, разъемах и т. п.) крайне мало, поэтому их вторичную переработку производить нецелесообразно

6

Гарантийные обязательства.

Гарантийный срок службы составляет 12 месяцев со дня приобретения. Гарантия сохраняется только при соблюдении условий эксплуатации и регламентного обслуживания.

1. Общие положения.

В случае приобретения товара в виде комплектующих Продавец гарантирует работоспособность каждой из комплектующих в отдельности, но не несет ответственности за качество их совместной работы (неправильный подбор комплектующих). В случае возникновения вопросов Вы можете обратиться за технической консультацией к специалистам компании.

1.2. Продавец не предоставляет гарантии на совместимость приобретаемого товара и товара имеющегося у Покупателя либо приобретенного им у третьих лиц.

1.3. Характеристики изделия и комплектация могут изменяться производителем без предварительного уведомления в связи с постоянным техническим совершенствованием продукции.

2. Условия принятия товара на гарантийное обслуживание.

2.1. Товар принимается на гарантийное обслуживание в той же комплектности, в которой он был приобретен.

3. Порядок осуществления гарантийного обслуживания.

3.1. Гарантийное обслуживание осуществляется путем тестирования (проверки) заявленной неисправности товара.

3.2. При подтверждении неисправности проводится гарантийный ремонт.

4. Гарантия не распространяется на стекло, электролампы, стартеры и расходные материалы, а также на:

4.1. Товар с повреждениями, вызванными ненадлежащими условиями транспортировки и хранения, неправильным подключением, эксплуатацией в штатном режиме либо в условиях, не предусмотренных производителем (в т.ч. при температуре и влажности за пределами рекомендованного диапазона), имеющий повреждения вследствие действия сторонних обстоятельств (скачков напряжения электропитания, стихийных бедствий и т.д.), а также имеющий механические и тепловые повреждения.

4.2. Товар со следами воздействия и (или) попадания внутрь посторонних предметов, веществ (в том числе пыли), жидкостей, насекомых, а также имеющим посторонние надписи.

4.3. Товар со следами несанкционированного вмешательства и (или) ремонта (следы вскрытия, кустарная пайка, следы замены элементов и т.п.).

4.4. Товар, имеющий средства самодиагностики, свидетельствующие о ненадлежащих условиях эксплуатации.

4.5. Технически сложный Товар, в отношении которого монтажно-сборочные и пуско-наладочные работы были выполнены не специалистами Продавца или рекомендованными им организациями, за исключением случаев прямо предусмотренных документацией на товар.

4.6. Товар, эксплуатация которого осуществлялась в условиях, когда электропитание не соответствовало требованиям производителя, а также при отсутствии устройств электрозащиты сети и оборудования.

4.7. Товар, который был перепродан первоначальным покупателем третьим лицам.

4.8. Товар, получивший дефекты, возникшие в результате использования некачественных или выработавших свой ресурс запасных частей, расходных материалов, принадлежностей, а также в случае использования не рекомендованных изготовителем запасных частей, расходных материалов, принадлежностей.

Обращаем Ваше внимание на то, что в документации возможны изменения в связи с постоянным техническим совершенствованием продукции. Последние версии Вы всегда можете скачать на нашем сайте purelogic.ru

КОНТАКТЫ

8 (800) 555—63—74 бесплатные звонки по РФ

+7 (495) 505—63—74 — Москва

+7 (473) 204—51—56 — Воронеж

394033, Россия, г. Воронеж, Ленинский пр-т, 160 офис 149

Пн-Чт: 8:00—17:00

Пт: 8:00—16:00