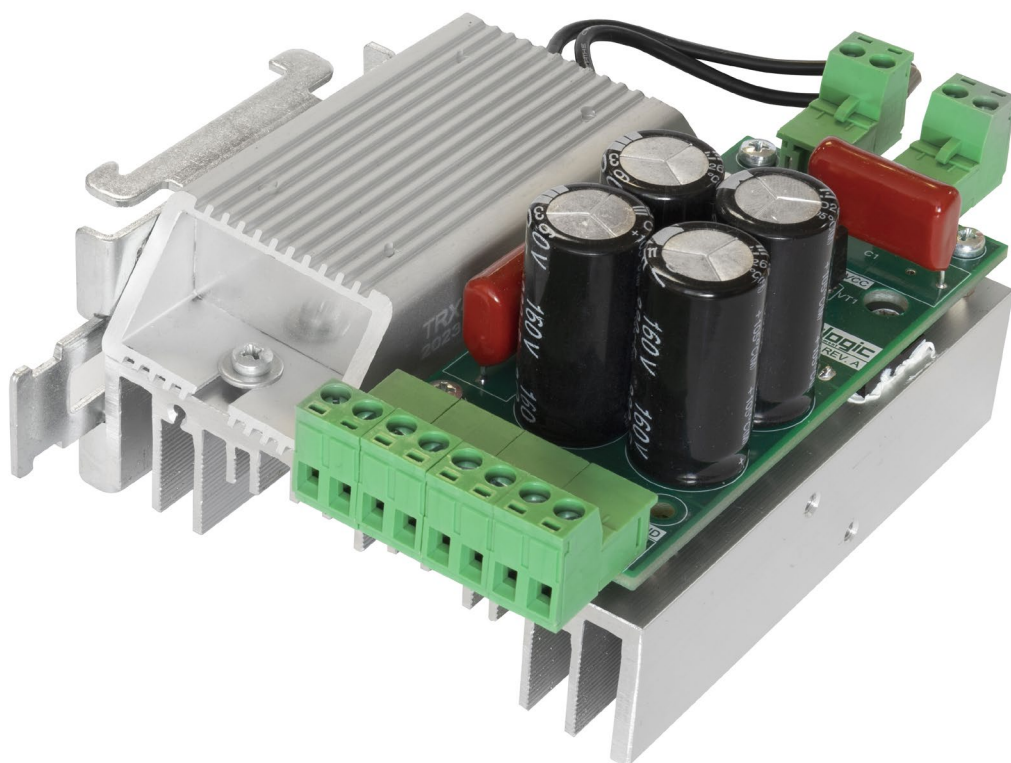


## ДАМПЕР

# PLZ005-G3



## СОДЕРЖАНИЕ

1. Введение. ....	2
2. Характеристики и параметры продукции. ....	3
3. Назначение разъемов и индикации. ....	4
4. Меры безопасности. ....	7
5. Приемка изделия. Монтаж и эксплуатация. ....	8
6. Маркировка, упаковка, хранение, транспортировка, утилизация. ....	9
7. Гарантийные обязательства. ....	10

## Используемые символы.



**Внимание!**

Игнорирование таких предупреждений может привести к ошибкам или неправильному функционированию.



**Важная информация.**

Этот символ указывает на полезную дополнительную информацию.

## Термины, аббревиатуры и сокращения.

В документе используются следующие термины, аббревиатуры и сокращения:

**РЭ** — руководство по эксплуатации изделия;

**ШД** — шаговый двигатель;

**ЭДС** — электродвижущая сила.

## Назначение документа.

Руководство по эксплуатации изделия включает в себя общие сведения, предназначенные для ознакомления обслуживающего персонала с работой и правилами эксплуатации изделия «PLZ005-G3» (далее по тексту – изделие или демпер). Документ содержит технические характеристики, описание конструкции и принципа действия, а также сведения, необходимые для правильной эксплуатации изделия.

К работе с изделием допускаются лица, ознакомленные с настоящим руководством по эксплуатации. Изделие должен обслуживать персонал, имеющий квалификационную группу по электробезопасности не ниже второй.

В ходе эксплуатации изделия персоналу надлежит исполнять рекомендации, изложенные в отраслевой инструкции по защите от поражающего воздействия электрического тока.

Запрещается производить монтаж и демонтаж изделия при включенном электропитании изделия.

Предприятие-изготовитель оставляет за собой право производить непринципиальные изменения, не ухудшающие технические характеристики изделия. Данные изменения могут быть не отражены в тексте настоящего документа.

# 1

## Введение.

**Наименование товара:** Демпер PLZ005-G3.

**Артикул:** PLZ005-G3.

**Комплект поставки:**

- демпер PLZ005-G3 - 1 шт;
- разъем 2EDGK-5.08-02P-14-00A(H) - 6 шт;
- кронштейн LR90x24-02.03 - 2 шт;
- упаковка - 1 шт.

Разработано и произведено в России.



**Важная информация.**

В комплект поставки демпера входят кронштейны. Они не устанавливаются по умолчанию. Они кладутся в упаковку, как альтернативный вариант крепления.

# 2 Характеристики и параметры продукции.

## Общие сведения.

### Информация о назначении продукции.

PLZ005-G3 — демпер, защитное устройство. Демпер предназначен для защиты драйверов ШД и источников питания от обратной ЭДС, создаваемой ШД при резких торможениях/ускорениях. Устройство сравнивает входное и выходное напряжение. Если выходное напряжение становится больше входного — демпер подключает резистивный балласт и гасит разницу напряжений. Светодиод Led1 индицирует наличие входного напряжения. Светодиод Led2 индицирует срабатывание модуля (демпера) (рис1). Все драйверы Purelogic R&D имеют встроенную защиту от превышения питающего напряжения (драйвер отключается, если происходит всплеск питающего напряжения выше допустимого), однако применение демпера позволит разгонять и тормозить ШД с любой скоростью, исключив срабатывание защиты драйверов и возможность выхода из строя блока питания. Настоятельно рекомендуется использовать модуль в системах с применением ШД.

### Основные возможности модуля синхронизации PLZ005-G3.

- диапазон рабочих напряжений: 15-130 В постоянного тока;
- максимальный проходной ток: 10 А;
- индикация наличия напряжения питания;
- индикация срабатывания демпера;
- количество подключаемых нагрузок: 4.

### Технические характеристики.

Таблица 1. Технические характеристики.

Характеристики PLZ005-G3	Условия	Параметры
Напряжение питания модуля постоянного тока, В	-	15-130
Максимальный проходной ток, А	-	10
Максимальный импульсный ток, А	Единичный импульс 100мс	15
Максимальная мощность при полном открытии транзистора, Вт	Единичный импульс 100мс	1000
Пиковая импульсная мощность, Вт	Единичный импульс 100мс	400
Номинальная мощность резистора сброса, Вт	-	40
Количество подключаемых нагрузок, шт	-	4
Рабочая температура, °С	-	10-45

Характеристики PLZ005-G3	Условия	Параметры
Возможность подключения внешнего резистора	-	да
Минимальное сопротивление внешнего подключаемого резистора, Ом	-	12

### 3 Назначение разъемов и индикации.

3

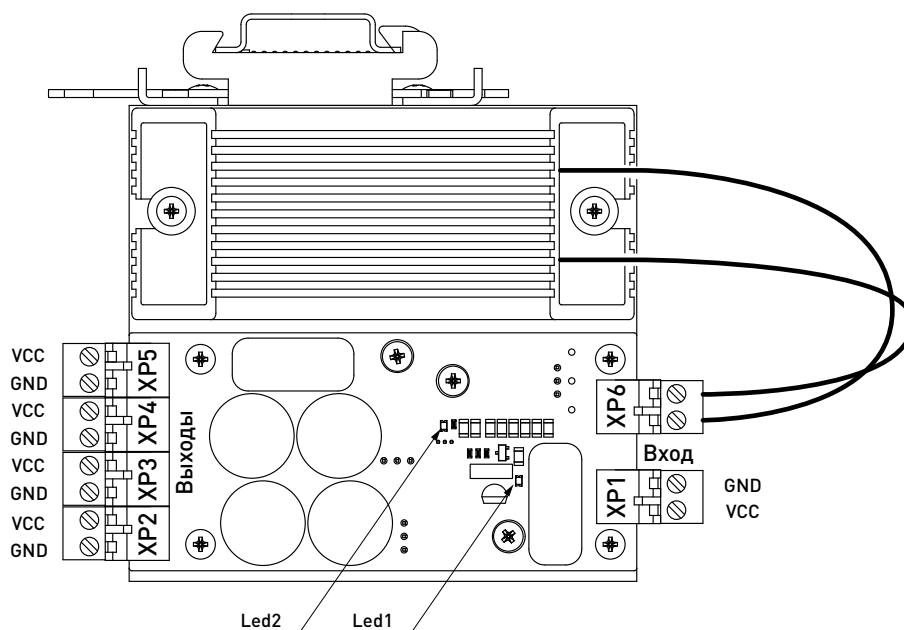


Рисунок 1 — Назначение разъемов и индикации.

Таблица 2. Описание разъемов.

Маркировка разъема	Назначение
XP1	Подключение напряжения питания постоянного тока 15-130 В
XP2	Подключение нагрузки
XP3	Подключение нагрузки
XP4	Подключение нагрузки
XP5	Подключение нагрузки
XP6	Подключение резистора сброса
Led1	Индикация наличия напряжения питания
Led2	Индикация срабатывания дампера

## Подключение сигналов.

Подключения к демперу производить согласно рис. 2. Демпер имеет разъем для подключения входного выпрямленного напряжения и 4 разъема для подключения нагрузки. Строго соблюдайте полярность и порядок подключения.

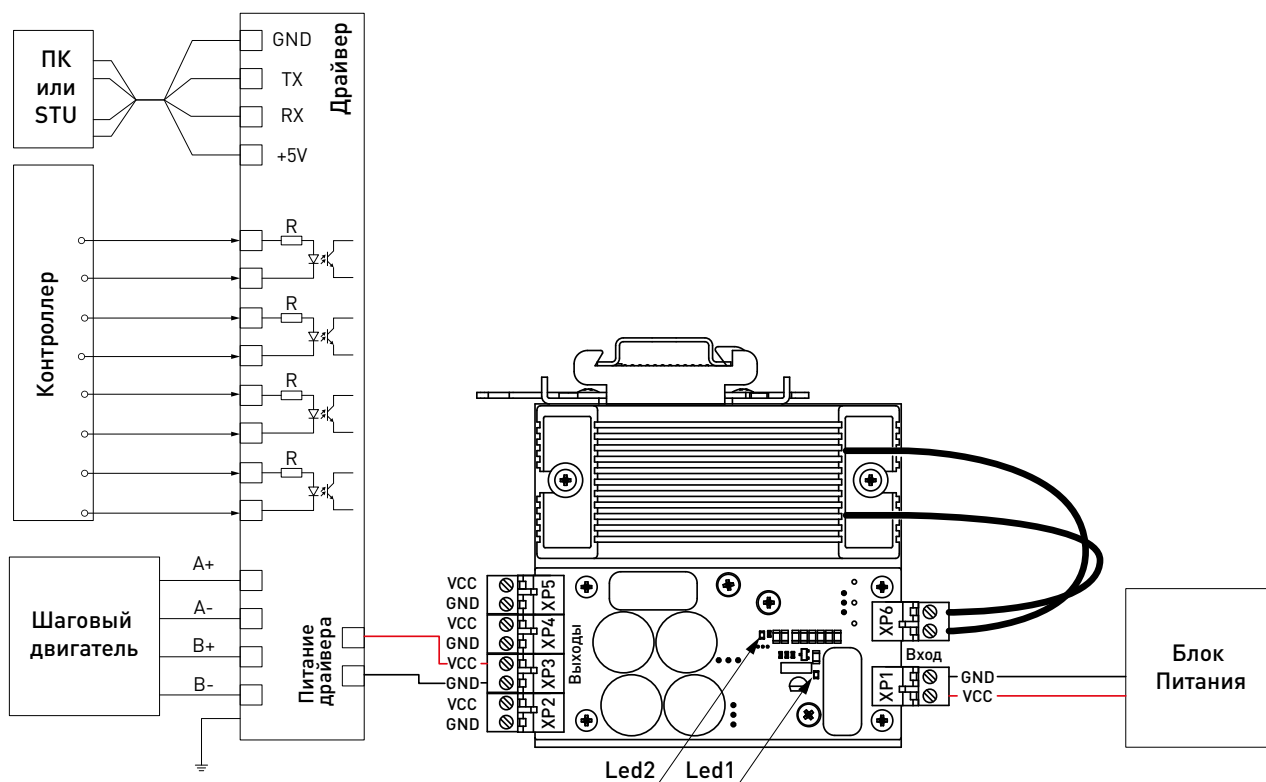


Рисунок 2 — Подключение демпера.

### **Внимание!**

Все подключения и изменения режимов работы производить только при отключенном источнике питания.

### **Внимание!**

Запрещается установка размыкателя (выключателя) питания после источника питания (на линии питания драйвера). Устанавливать размыкатель допускается только до блока питания, со стороны ~230 В

## Описание работы.

Принцип работы модуля демпера прост: модуль должен отслеживать напряжение постоянного тока на выводах диода. При превышении определенного уровня подключается гасящий резистор. При снижении до безопасного уровня резистор отключается.

Модуль демпера предназначен для защиты драйверов ШД и источников питания от обратной ЭДС, создаваемой ШД при резких торможениях/ускорениях.

Модуль демпера предназначен для работы в диапазоне входных напряжений 15-130 вольт.

В модуле дампера предусмотрена световая индикация. При подаче на модуль дампера напряжения питания загорается зеленый светодиод наличия напряжения питания. При появлении напряжения ЭДС и срабатывании транзистора сброса излишков напряжения загорается красный светодиод. Светодиодная индикация построена на основе токовых зеркал.

В модуле дампера предусмотрено четыре разъема для подключения нагрузки. Также можно подключить свой, внешний резистор нагрузки.



**Внимание!**

Минимальное сопротивление внешнего резистора нагрузки ограничено значением 12 Ом

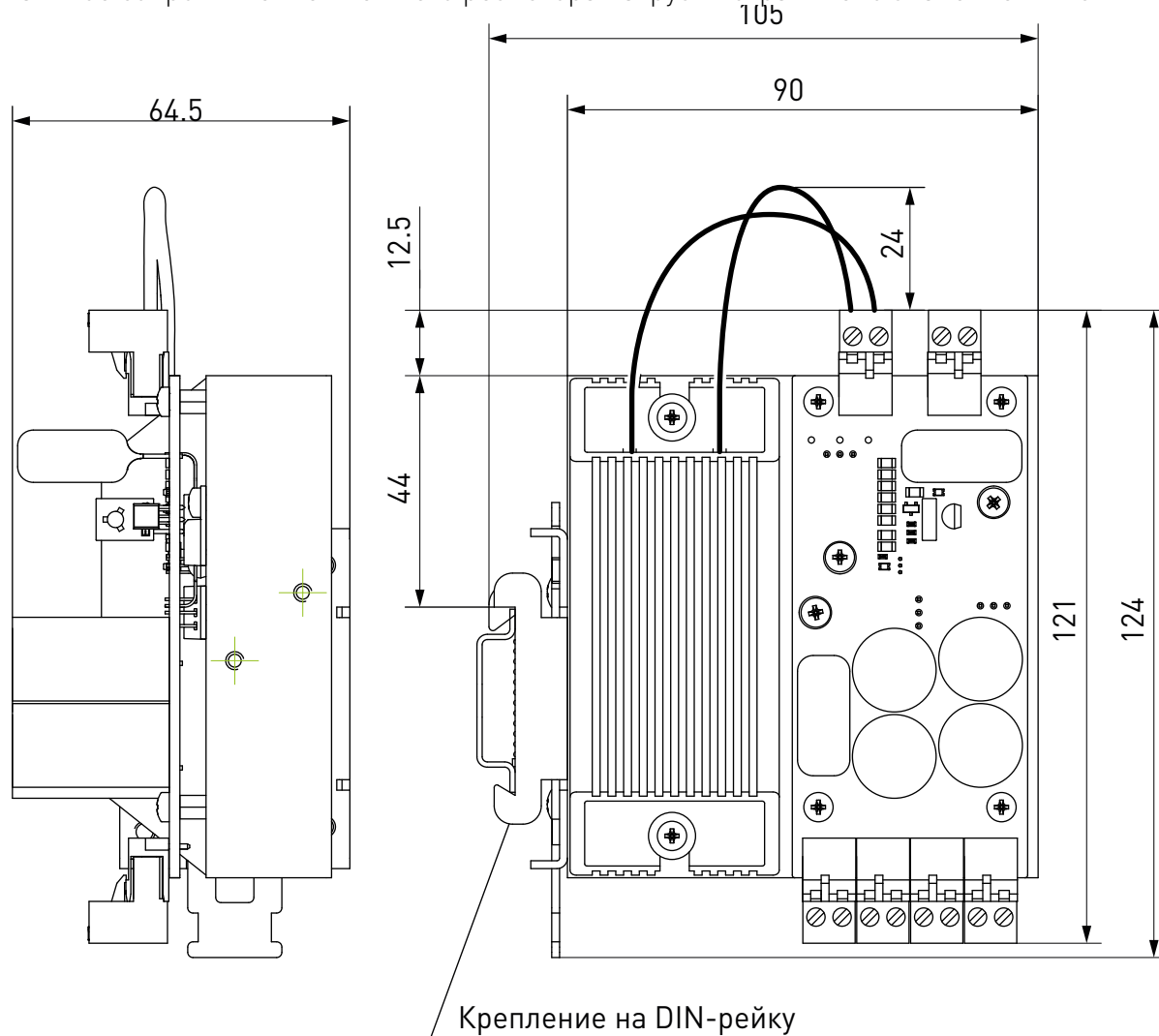
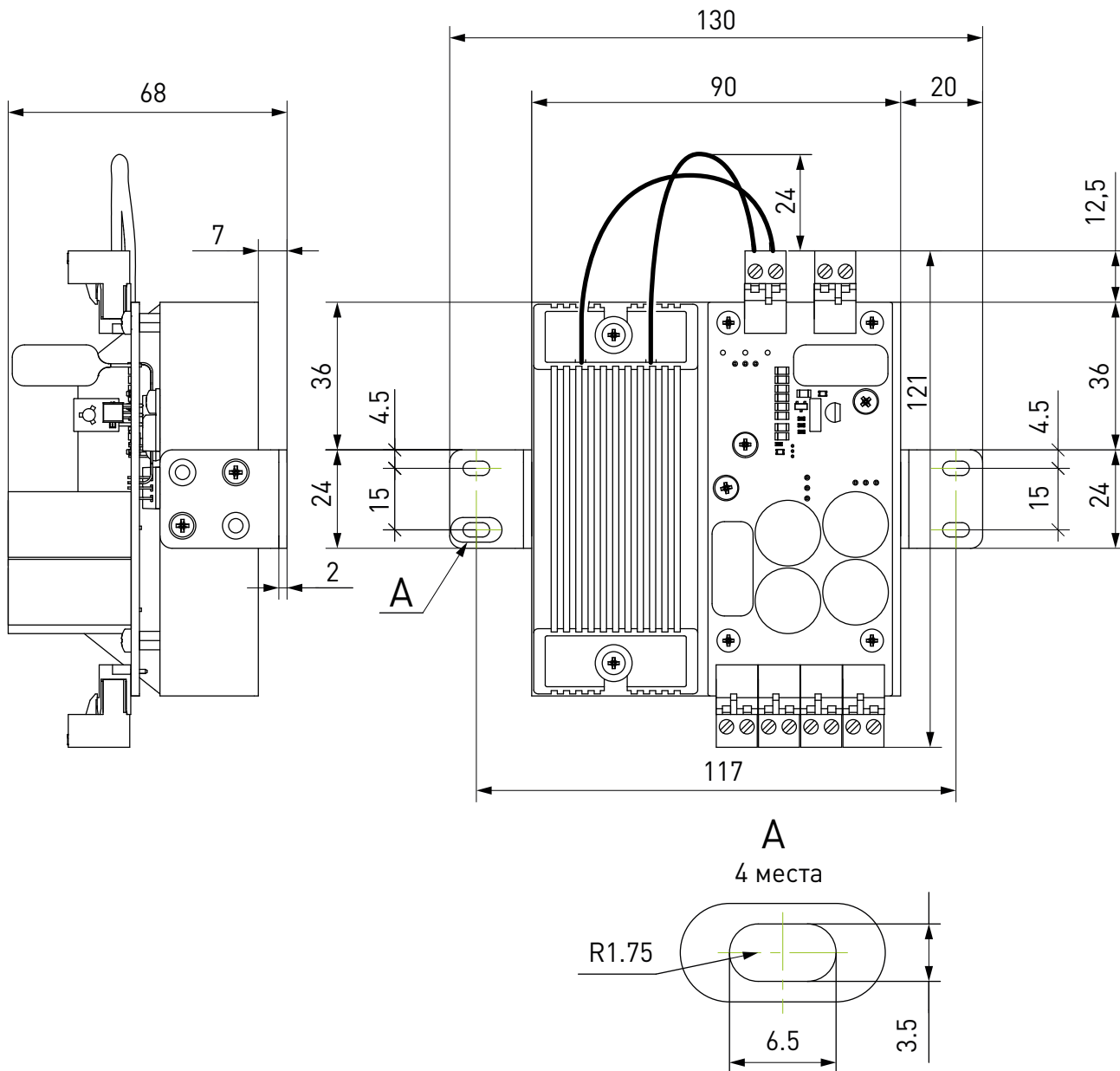


Рисунок 3 — Габаритные размеры изделия с креплением на DIN рейку.



4

Рисунок 4 — Габаритные размеры изделия.

# 4 Меры безопасности.

**⚠ Внимание!**

В изделии используется опасное для жизни напряжение.

Не допускается попадание влаги на контакты клеммников и внутренние электроэлементы изделия.

Подключение, регулировка и техническое обслуживание изделия должно производиться только квалифицированными специалистами, изучившими настоящее руководство по эксплуатации изделия.

При эксплуатации и техническом обслуживании необходимо соблюдать требования ГОСТ 12.3.019-80, «Правил технической эксплуатации электроустановок потребителей» и «Правил техники безопасности при эксплуатации электроустановок потребителей».

Перед подключением и эксплуатацией изделия ознакомьтесь с руководством и соблюдайте требования безопасности. Изделие может представлять опасность при его использовании не по назначению. Оператор несет ответственность за правильную установку, эксплуатацию и техническое обслуживание изделия. При повреждении электропроводки изделия существует опасность поражения электрическим током. При замене поврежденной проводки изделие должно быть полностью отключено от электрической сети. Перед уборкой, техническим обслуживанием и ремонтом должны быть приняты меры для предотвращения случайного включения изделия.



**Внимание!**

ЗАПРЕЩАЕТСЯ ПОДКЛЮЧЕНИЕ И РАБОТА ИЗДЕЛИЯ БЕЗ ПОДКЛЮЧЕННОГО ВНЕШНЕГО РЕЗИСТОРА!!! ЭТО МОЖЕТ ПРИВЕСТИ К ВЫХОДУ ИЗДЕЛИЯ ИЗ СТРОЯ. ЧТО ПОВЛЕЧЕТ ЗА СОБОЙ НЕИСПРАВИМЫЕ ПОСЛЕДСТВИЯ.



**Внимание!**

Внимание! В связи с использованием в устройстве опасного для жизни напряжения к работе могут быть допущены только квалифицированные специалисты.

### Устойчивость к воздействию внешних факторов.

Охлаждение	Естественное	
Рабочая среда	Окружающая среда	Избегать запыленности, масляного тумана и агрессивных газов
	Рабочая температура	0°C ~ +40°C
	Влажность	40% - 80% (без конденсации)
	Вибрация	<0.5G
Температура хранения	-50°C ~ +40°C	

# 5 Приемка изделия. Монтаж и эксплуатация.

## Приемка изделия.

После извлечения изделия из упаковки необходимо:

- проверить соответствие данных паспортной таблички изделия паспорту и накладной;
- проверить оборудование на отсутствие повреждений во время транспортировки и погрузки/разгрузки.

В случае несоответствия технических характеристик или выявления дефектов составляется акт соответствия.



## Монтаж изделия.

Работы по монтажу и подготовке оборудования должны выполняться только квалифицированными специалистами, прошедшими инструктаж по технике безопасности и изучившими настоящее руководство, Правила устройства электроустановок, Правила технической эксплуатации электроустановок, типовые инструкции по охране труда при эксплуатации электроустановок.

По окончании монтажа необходимо проверить:

- правильность подключения выводов оборудования к электросети;
- исправность и надежность крепежных и контактных соединений;
- надежность заземления;

# 6 Маркировка, упаковка, хранение, транспортировка, утилизация.

6

## Маркировка изделия.

Маркировка изделия содержит:

- товарный знак;
- наименование или условное обозначение (модель) изделия.

Маркировка потребительской тары изделия содержит:

- товарный знак предприятия-изготовителя;
- условное обозначение и серийный номер;
- год и месяц упаковывания.

## Упаковка изделия.

К заказчику изделие доставляется в собранном виде. Оборудование упаковано в картонный короб. Все разгрузочные и погрузочные перемещения вести с особым вниманием и осторожностью, обеспечивающими защиту от механических повреждений.

## Условия транспортировки и хранения.

При хранении упакованного изделия, необходимо соблюдать условия:

- не хранить под открытым небом;
- хранить в сухом не запыленном месте;
- не подвергать воздействию агрессивных сред;
- оберегать от механических вибраций и тряски;
- не кантовать;
- хранить при температуре от  $-50^{\circ}\text{C}$  до  $+40^{\circ}\text{C}$ , при влажности не более 80% (при  $+25^{\circ}\text{C}$ ).

При длительном хранении (более 6 месяцев) изделие должно находиться в упакованном виде и содержаться в отопляемых хранилищах при температуре окружающего воздуха от  $+10^{\circ}\text{C}$  до  $+25^{\circ}\text{C}$  и относительной влажности воздуха не более 60% (при  $+20^{\circ}\text{C}$ ).

Допускается транспортирование изделия в транспортной таре всеми видами транспорта (в том числе в отопляемых герметизированных отсеках самолетов) без ограничения расстояний. При перевозке в железнодорожных вагонах вид отправки — мелкий малотоннажный. При транспортировании изделия должна быть предусмотрена защита от попадания пыли и атмосферных осадков.

Климатические условия транспортирования:

- диапазон температур от  $-50^{\circ}\text{C}$  до  $+40^{\circ}\text{C}$ , при влажности не более 80% (при  $+25^{\circ}\text{C}$ );
- атмосферное давление от 70 до 106,7 кПа (537-800 мм рт. ст.).

## Утилизация.

Утилизация изделия производится методом его полной разборки. Изделие содержит в своем составе вещества, способные нанести вред здоровью человека или окружающей среде. Утилизация осуществляется отдельно по группам материалов: пластмассовым элементам, металлическим крепежным деталям, радиоэлектронным компонентам. Составные части, представляющие опасность для жизни, здоровья людей и окружающей среды, необходимо утилизировать отдельно от общепромышленных отходов. Содержание драгоценных металлов в компонентах изделия (электронных платах, разъемах и т. п.) крайне мало, поэтому их вторичную переработку производить нецелесообразно

7

# 7

## Гарантийные обязательства.

Гарантийный срок службы составляет 12 месяцев со дня приобретения. Гарантия сохраняется только при соблюдении условий эксплуатации и регламентного обслуживания.

### 1. Общие положения.

В случае приобретения товара в виде комплектующих Продавец гарантирует работоспособность каждой из комплектующих в отдельности, но не несет ответственности за качество их совместной работы (неправильный подбор комплектующих). В случае возникновения вопросов Вы можете обратиться за технической консультацией к специалистам компании.

1.2. Продавец не предоставляет гарантии на совместимость приобретаемого товара и товара имеющегося у Покупателя либо приобретенного им у третьих лиц.

1.3. Характеристики изделия и комплектация могут изменяться производителем без предварительного уведомления в связи с постоянным техническим совершенствованием продукции.

### 2. Условия принятия товара на гарантийное обслуживание.

2.1. Товар принимается на гарантийное обслуживание в той же комплектности, в которой он был приобретен.

### 3. Порядок осуществления гарантийного обслуживания.

3.1. Гарантийное обслуживание осуществляется путем тестирования (проверки) заявленной неисправности товара.

3.2. При подтверждении неисправности проводится гарантийный ремонт.

### 4. Гарантия не распространяется на стекло, электролампы, стартеры и расходные материалы, а также на:

4.1. Товар с повреждениями, вызванными ненадлежащими условиями транспортировки и хранения, неправильным подключением, эксплуатацией в штатном режиме либо в условиях, не предусмотренных производителем (в т.ч. при температуре и влажности за пределами рекомендованного диапазона), имеющий повреждения вследствие действия сторонних обстоятельств (скачков напряжения электропитания, стихийных бедствий и т.д.), а также имеющий механические и тепловые повреждения.

4.2. Товар со следами воздействия и (или) попадания внутрь посторонних предметов, веществ (в том числе пыли), жидкостей, насекомых, а также имеющим посторонние надписи.

4.3. Товар со следами несанкционированного вмешательства и (или) ремонта (следы вскрытия, кустарная пайка, следы замены элементов и т.п.).

4.4. Товар, имеющий средства самодиагностики, свидетельствующие о ненадлежащих условиях эксплуатации.

4.5. Технически сложный Товар, в отношении которого монтажно-сборочные и пуско-наладочные работы были выполнены не специалистами Продавца или рекомендованными им организациями, за исключением случаев прямо предусмотренных документацией на товар.

4.6. Товар, эксплуатация которого осуществлялась в условиях, когда электропитание не соответствовало требованиям производителя, а также при отсутствии устройств электрозащиты сети и оборудования.

4.7. Товар, который был перепродан первоначальным покупателем третьим лицам.

4.8. Товар, получивший дефекты, возникшие в результате использования некачественных или выработавших свой ресурс запасных частей, расходных материалов, принадлежностей, а также в случае использования не рекомендованных изготовителем запасных частей, расходных материалов, принадлежностей.



Обращаем Ваше внимание на то, что в документации возможны изменения в связи с постоянным техническим совершенствованием продукции. Последние версии Вы всегда можете скачать на нашем сайте [purelogic.ru](http://purelogic.ru)

## КОНТАКТЫ

**8 (800) 555—63—74 бесплатные звонки по РФ**

+7 (495) 505—63—74 — Москва

+7 (473) 204—51—56 — Воронеж

394033, Россия, г. Воронеж, Ленинский пр-т, 160 офис 149

Пн-Чт: 8:00—17:00

Пт: 8:00—16:00