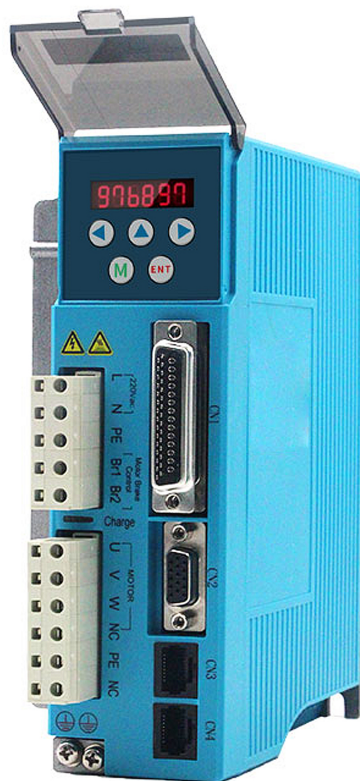


РУКОВОДСТВО ПО ЭКСПЛУАТАЦИИ

Драйвер сервошагового двигателя LK-DH2304



1. Наименование и артикул изделий.

Наименование	Артикул
Драйвер LK-DH2304	LK-DH2304

2. Комплект поставки: готовое к эксплуатации устройство.

3. Информация о назначении продукции.

Цифровой драйвер LK-DH2304 гибридных трехфазных сервошаговых двигателей построен на базе 32-битного DSP процессора. Поддерживает энкодеры 1000 или 2500PPR. В устройстве предусмотрена защита от перенапряжения и от КЗ обмоток двигателя, а также обнаружение низкого напряжения. Оптоизолированные дифференциальные входы.

Особенности драйвера LK-DH2304:

- Отсутствие пропуска шагов;
- Высокая точность позиционирования;
- Адаптивная система контроля выходного тока;
- Настройка режима микрошага;
- Входы и выходы ошибки.

4. Характеристики и параметры продукции.

Параметр	LK-DH2304
Напряжение питания, В	180...250AC
Напряжение перегрузки, В	200
Рекомендуемый двигатель	NEMA 43 (110мм)
Выходной ток, А	4
Максимальный ток, А	12±10%
Входной ток сигналов, мА	7...20
Скорость передачи данных, Кбит/с	57.6
Частота управляющих сигналов, кГц	200
Габаритные размеры, мм	140x70x56

4.1 Габаритные размеры драйвера LK-DH2304.

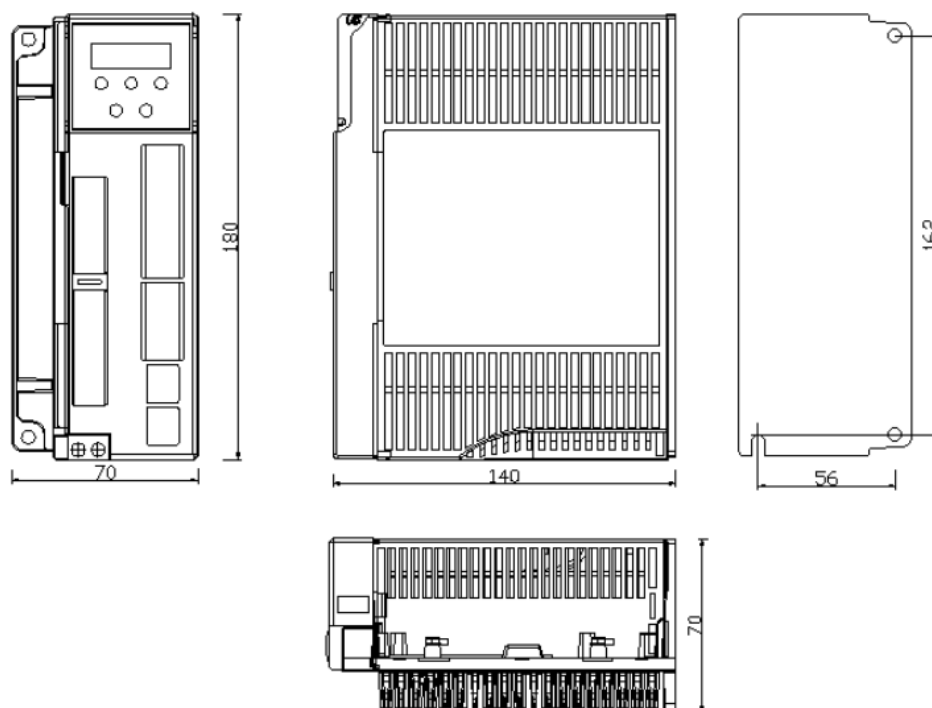
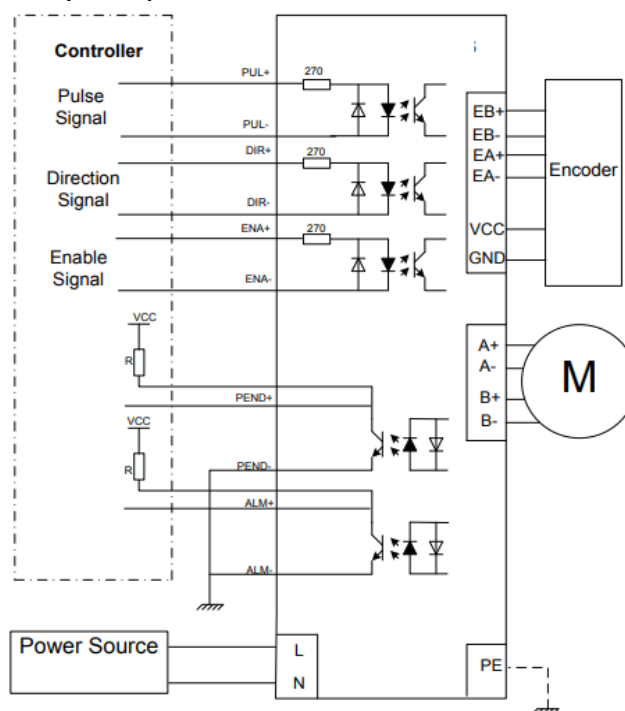


Рисунок 1— Габаритные размеры драйвера ЗНСС2208Н-110.

5. Схемы подключения драйверов.

5.1 Схема подключения драйвера LK-DH2304.



*VCC совместим с напряжением 5В или 24В.

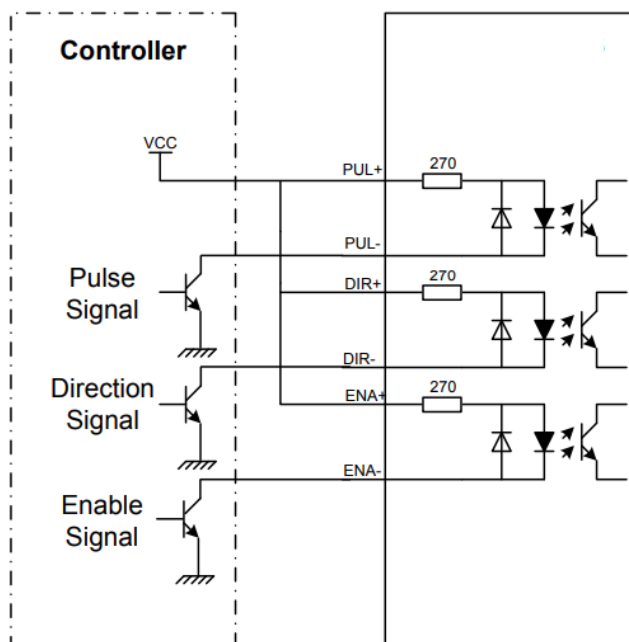
**Должен использоваться резистор R(3-5K)

Рисунок 2— Типовая схема подключения драйвера LK-DH2304.

6. Варианты подключения контроллера.

Драйвер LK-DH2304 поддерживает несколько вариантов подключения контроллера: с общим катодом, с общим анодом и с дифференцированным сигналом. Драйвер поддерживает уровень VCC 5В или 24В.

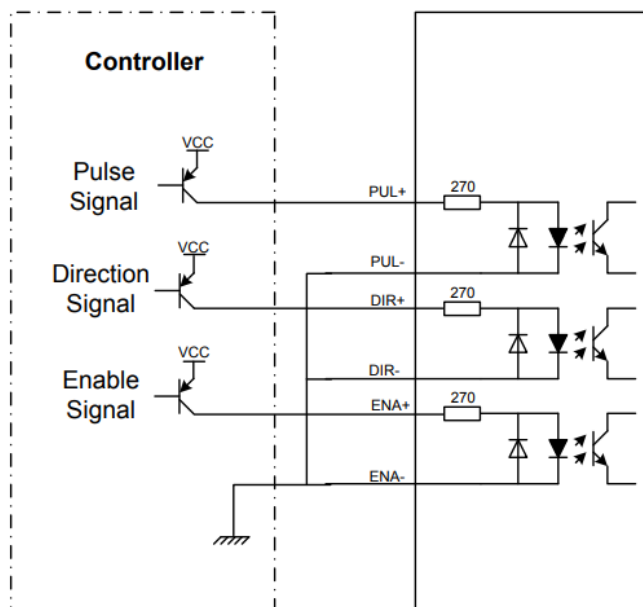
6.1 Подключение контроллера к драйверу LK-DH2304.



*VCC совместим с напряжением 5В или 24В.

**Должен использоваться резистор R(3-5K)

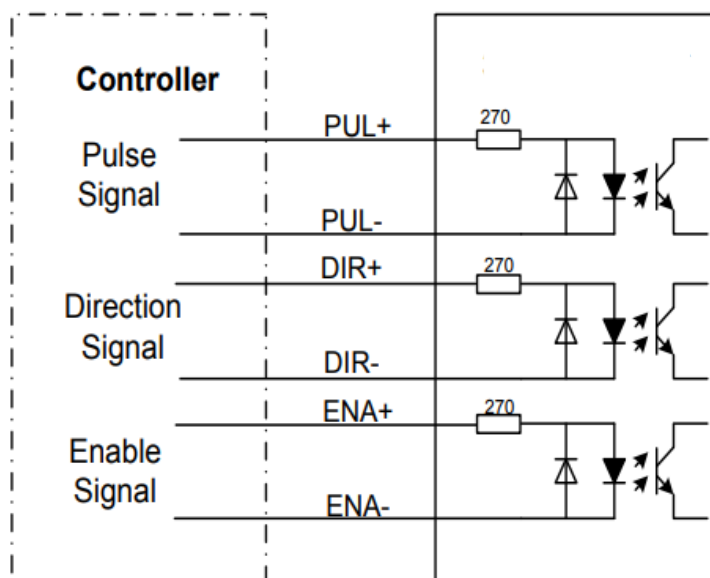
Рисунок 3 — Типовая схема подключения драйвера LK-DH2304 с общим анодом.



*VCC совместим с напряжением 5В или 24В.

**Должен использоваться резистор R(3-5K)

Рисунок 4 — Типовая схема подключения драйвера LK-DH2304 с общим катодом.



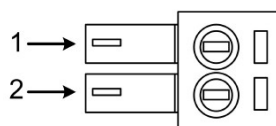
*Входы совместимы с напряжением 5В или 24В.

**Должен использоваться резистор R(3-5K)

Рисунок 5 — Типовая схема подключения драйвера LK-DH2304 с дифференцированным сигналом.

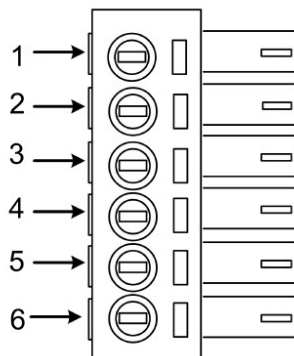
7. Описание разъемов драйвера.

7.1 Выход сигнала тревоги.



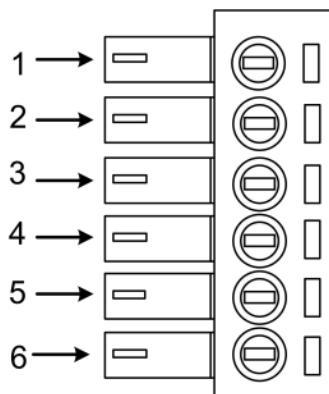
Контакт	Обозначение	Расшифровка	Примечание
1	ALM+	Выход сигнала тревоги +	
2	ALM_	Выход сигнала тревоги -	

7.2 Входы контрольных сигналов.



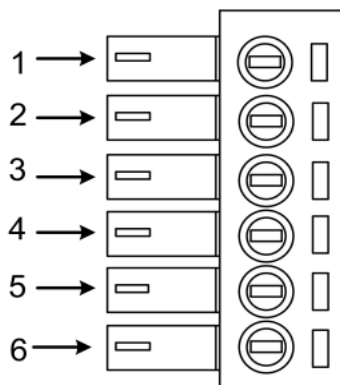
Контакт	Обозначение	Расшифровка	Примечание
1	PLS+	Сигнал PULSE+	Совместим с сигналом 5V или 24V
2	PLS-	Сигнал PULSE-	
3	DIR+	Сигнал DIR+	
4	DIR-	Сигнал DIR-	
5	ENA+	Сигнал ENB+	
6	ENA-	Сигнал ENB-	

7.3 Интерфейс входа контрольных сигналов.



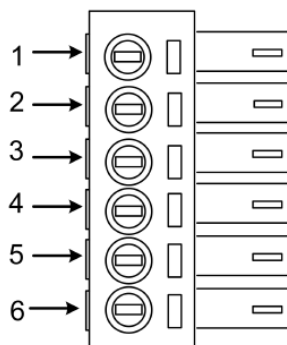
Контакт	Обозначение	Расшифровка	Примечание
1	PLS+	Сигнал Pulse+	Совместим с уровнем сигнала 5В и 24В
2	PLS-	Сигнал Pulse-	
3	DIR+	Сигнал Direction+	
4	DIR-	Сигнал Direction-	
5	ENA+	Сигнал Enable+	
6	ENA-	Сигнал Enable-	

7.4 Терминал подключения сигналов энкодера.



Контакт	Обозначение	Расшифровка	Цвет
1	PВ+	Фаза энкодера В+	Синий
2	PВ-	Фаза энкодера В-	Белый
3	РА+	Фаза энкодера А+	Желтый
4	РА-	Фаза энкодера А-	Зеленый
5	VCC	Вход питания	Красный
6	GND	Заземление	Черный

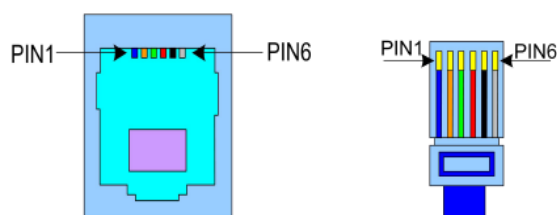
7.5 Подключение питания.



Контакт	Обозначение	Расшифровка	Примечание
1	A-	Фаза двигателя А-	Красный
2	A+	Фаза двигателя А+	Синий
3	B-	Фаза двигателя В-	Зеленый
4	B+	Фаза двигателя В+	Черный
5	VCC	Вход питания DC+	24...70В(AC) 30...100В(DC)
6	GND	Вход питания DC-	

* Контакты VCC и GND некоторых из моделей могут обозначаться как AC1 и AC2 соответственно.

7.6 Распиновка кабеля (6P6C (RJ25)) для подключения и настройки драйвера через COM-порт ПК.



Номер пина	Расшифровка	Примечание
1	TXD	Передача данных
2	RXD	Получение данных
4	+5V	Питание +5V
6	GND	Заземление

8. Конфигурация последовательности сигналов драйвера.

Последовательность сигналов PULSE, DIRECTION и ENABLE должна быть следующей:

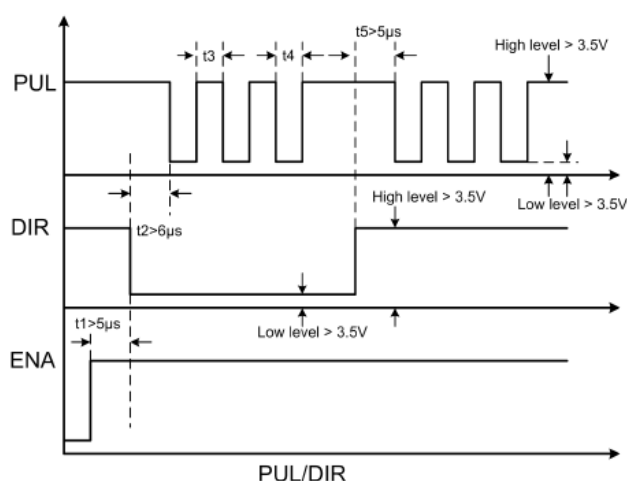


Рисунок 6 — Рекомендуемая последовательность сигналов драйвера.

1. t_1 . Сигнал ENA должен поступать раньше сигнала DIR не менее, чем на 5мкс. ENA+ и ENA- не подключены.
2. t_2 . Сигнал DIR должен поступать раньше сигнала PUL не менее, чем на 6мкс. Это необходимо для соблюдения верного направления вращения вала.
3. t_3 . Ширина сигнала Pulse должна быть не менее 2.5мкс.
4. t_4 . Ширина сигнала низкого уровня должна быть не менее 2.5мкс.

9. Подключения к коммуникационному интерфейсу.

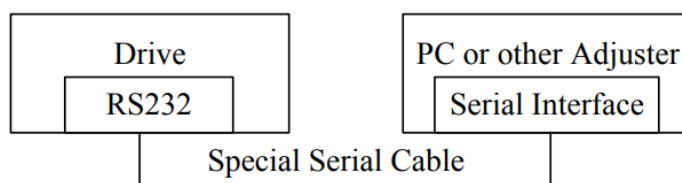


Рисунок 7 – Схема подключения драйвера к внешним устройствам по интерфейсу RS232.

9.1 Настройка параметров.

Параметр	Обозначение	Допустимый диапазон	Дискретность	Необходимость перезагрузки после изменения	Стандартное значение
P0	Перегрузка	0-100	11	нет	0
P1	Коэффициент тока K_p	0-4000	1	нет	1000
P2	Коэффициент тока K_i	0-1000	1	нет	100
P3	Коэффициент демпфирования	0-500	1	нет	100
P4	Коэффициент K_p в контуре контроля положения	0-3000	1	нет	1300
P5	Коэффициент K_i в контуре контроля положения	0-1000	1	нет	250
P6	Коэффициент K_p в контуре контроля скорости	0-3000	1	нет	50
P7	Коэффициент K_i в контуре контроля скорости	0-1000	1	нет	10
P8	Ток разомкнутого контура	0-60	1	нет	45
P9	Ток замкнутого контура	0-40	1	нет	20
P10	Сигнал тревоги	0-1	1	нет	0
P11	Направление вращения	0-1	1	нет	1
P12	Фронт импульса	0-1	1	нет	1
P13	Уровень сигнала ENABLE	0-1	1	нет	0
P14	Уровень входных сигналов	0-1	1	нет	0
P15	PPR энкодера	0-1	1	да	0
P16	Значение позиционной ошибки	0-3000	10	нет	400
P17	Коэффициент дробления	0-15	1	да	2
P18	Зарезервировано				
P19	Коэффициент сглаживания скорости	0-10	1	нет	0
P20	Пользовательское значение имп/об	4-1000	50	да	8
P21	Замыкание двигателя при определении потери фазы	0-1	1	да	1
P22	Режим дисплея	0-4	1	нет	1

Данные параметры могут быть настроены через утилиту HISU. Для детального описания данных параметров обратитесь к таблице ниже:

Параметр	Описание
Коэффициент тока K_p	С повышением коэффициента K_p , ток в контуре будет расти быстрее. Пропорциональное повышение определяет уровень чувствительности драйвера к командам. Низкий коэффициент обеспечивает стабильную работу системы, но приводит к ошибкам по току, так как драйвер становится менее восприимчив к изменению тока. Большой коэффициент прироста вызовет большие колебания и нестабильность системы.
Коэффициент тока K_i	Интегральный коэффициент K_i позволяет устранять ошибки, связанные со статическим током драйвера. Низкий или нулевой коэффициент может сопровождаться большим количеством ошибок по току. Данная проблема решается повышением коэффициента K_i . Если интегральный прирост слишком высок, будут наблюдаться колебания приближенные к необходимому значению.
Коэффициент демпфирования	Определяет коэффициент демпфирования для значений ниже частоты резонанса.
Коэффициент K_p в контуре контроля положения Коэффициент K_i в контуре контроля положения Коэффициент K_p в контуре контроля скорости Коэффициент K_i в контуре контроля скорости	Стандартные значения пропорциональных коэффициентов контура контроля положения и скорости совместимы с большинством приложений. Данные значения не следует изменять без необходимости.
Ток разомкнутого контура	Влияет на статический крутящий момент двигателя.
Ток замкнутого контура	Влияет на динамический крутящий момент двигателя. (Действительный ток равен сумме тока замкнутого контура и тока разомкнутого контура)
Сигнал тревоги	Данный параметр влияет на состояние выходного транзистора, отвечающего за сигнал тревоги: 0: означает нормальное состояние выхода, система работает в обычном режиме. 1: означает активное состояние сигнала тревоги,
Блокировка перемещений	Параметр отвечает за активность блокировки перемещений двигателя: 0: обычный режим работы двигателя. 1: двигатель заблокирован.
Состояние входа ENB	Параметр определяет состояние входа сигнала ENB: 0: низкий уровень сигнала. 1: высокий уровень сигнала.
Контроль поступающего сигнала	Параметр определяет поведение выходного транзистора при поступающем сигнале: 0: транзистор проводит ток когда сигнал не поступает. 1: противоположное значению 0.
Разрешение энкодера	Параметр определяет тип подключенного энкодера: 0: энкодер 1000PPR. 1: энкодер 2500PPR.

Параметр	Описание																																				
Коэффициент сглаивания скорости	<p>Параметр определяет коэффициент сглаивания скорости разгона и торможения. Плавность изменения скорости напрямую зависит от данного значения.</p>																																				
Пользовательское значение имп/об	<p>Данный параметр определяет количество подаваемых импульсов за оборот двигателя, данное значение активно, когда переключатели SW3, SW4, SW5 и SW6 находятся в положении ON. Также пользователь может устанавливать данное значение внешними DIP-переключателями (Значение микрочага будет равняться установленному значению, умноженному на 10)</p> <table border="1"> <tbody> <tr> <td>Значение</td> <td>0</td> <td>1</td> <td>2</td> <td>3</td> <td>4</td> <td>5</td> <td>6</td> <td>7</td> </tr> <tr> <td>Имп/об</td> <td>-</td> <td>800</td> <td>1600</td> <td>3200</td> <td>6400</td> <td>12800</td> <td>25600</td> <td>51200</td> </tr> <tr> <td>Значение</td> <td>8</td> <td>9</td> <td>10</td> <td>11</td> <td>12</td> <td>13</td> <td>14</td> <td>15</td> </tr> <tr> <td>Имп/об</td> <td>1000</td> <td>2000</td> <td>4000</td> <td>5000</td> <td>8000</td> <td>10000</td> <td>20000</td> <td>40000</td> </tr> </tbody> </table>	Значение	0	1	2	3	4	5	6	7	Имп/об	-	800	1600	3200	6400	12800	25600	51200	Значение	8	9	10	11	12	13	14	15	Имп/об	1000	2000	4000	5000	8000	10000	20000	40000
Значение	0	1	2	3	4	5	6	7																													
Имп/об	-	800	1600	3200	6400	12800	25600	51200																													
Значение	8	9	10	11	12	13	14	15																													
Имп/об	1000	2000	4000	5000	8000	10000	20000	40000																													
Режим удвоенного импульса	<p>0: вход Pulse и Direction 1: двойной Pulse.</p>																																				
Режим дисплея	<p>0: Опорная скорость 1: Ответная скорость 2: Ответная скорость 3: Опорное значение позиции 4: Ответное значение позиции</p>																																				

10. Настройка параметров с клавиатуры.

Для того, чтобы изменить параметры драйвера необходимо:

1. Нажать клавишу "M" на панели устройства.
2. Номер параметра изменяется клавишей ◀. Номер параметра отображается на дисплее.
3. Изменение значения параметра происходит посредством клавиш ▲ и ▼.
4. Сохранение параметров происходит посредством нажатия клавиши "Enter". Для отмены изменений нажмите клавишу "M".

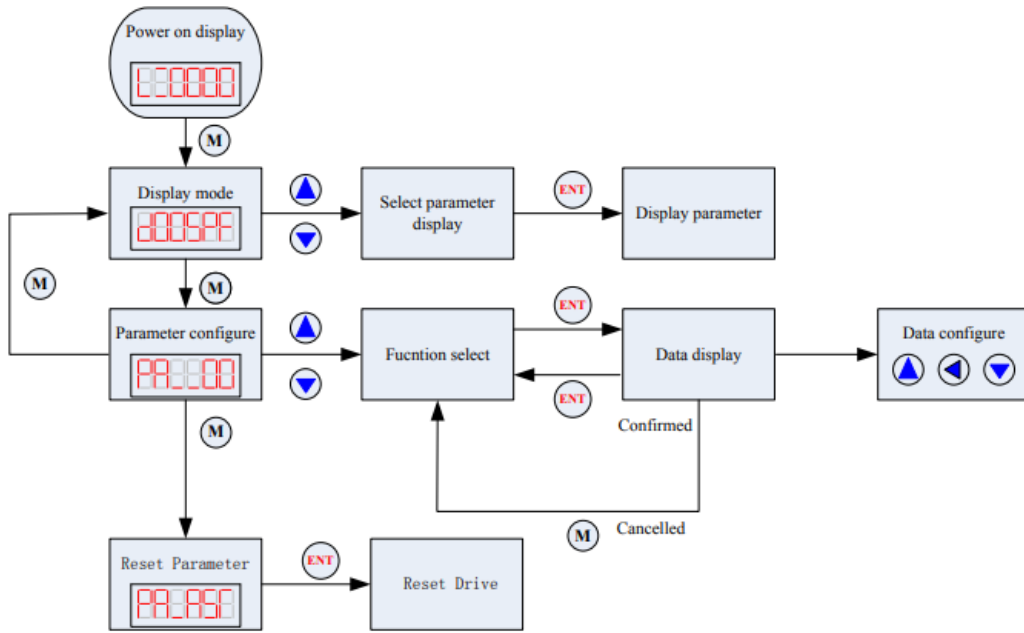


Рисунок 8 – Алгоритм работы с панелью.

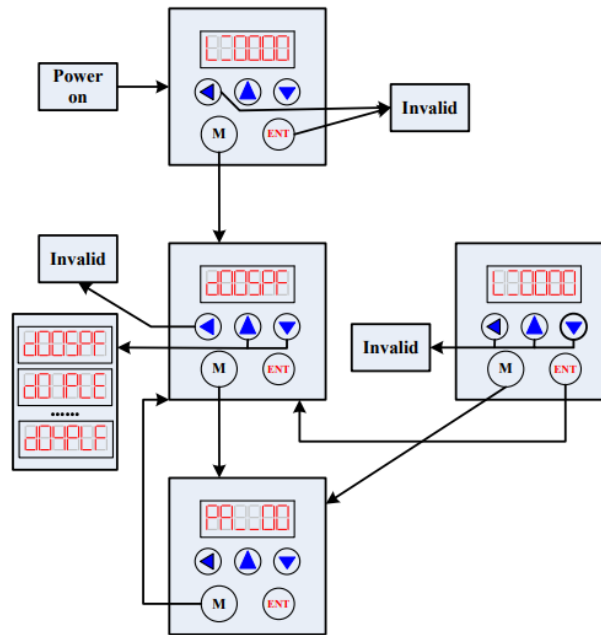


Рисунок 9 – Изменение конфигурации драйвера.

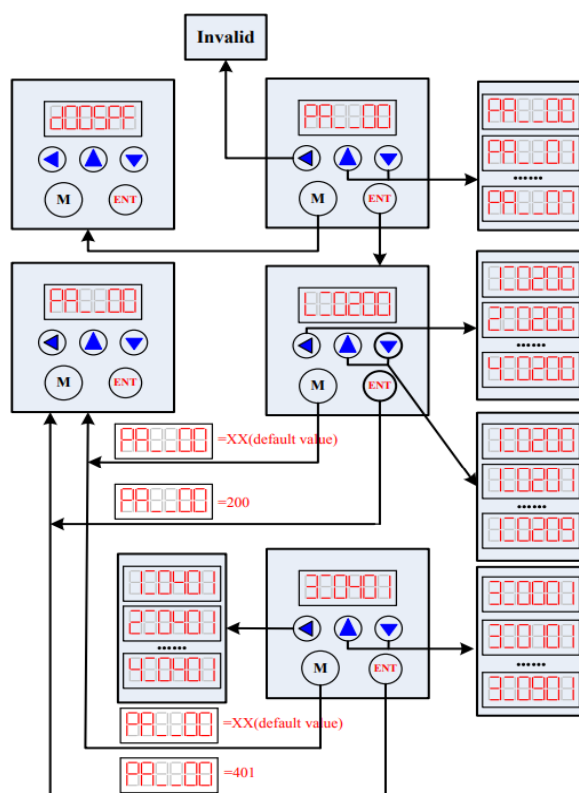


Рисунок 10 – Алгоритм конфигурации параметров.

11. Ошибки, неисправности драйвера и способы их устранения.

Индикация неисправности	Решение
Индикатор питания не горит	<ul style="list-style-type: none"> Проверьте контур питания. Возможно, напряжение питания слишком низкое.
Красный свет на индикаторе питания	<ul style="list-style-type: none"> Проверьте обратную связь двигателя, а также соединение двигателя и драйвера. Сработала защита от перенапряжения или низкого напряжения. Снизьте или увеличьте входное напряжение.
Красный индикатор горит после того, как вал двигателя сместился на незначительное расстояние	<ul style="list-style-type: none"> Проверьте правильность подключения фаз двигателя. Проверьте параметры количества полюсов двигателя и значения PPR энкодера на соответствие действительным. Проверьте выходной сигнал частоты двигателя. Он может быть выше номинальной скорости вращения двигателя.
После входящего сигнала PUL, двигатель не запускается	<ul style="list-style-type: none"> Проверьте правильность и качество подключения сигнала PUL. Убедитесь в соответствии настроек подключенным устройствам.

11.1 Индикация ошибок на дисплее.

Сообщение на дисплее	Описание
	Перегрузка двигателя по току
	Ошибка датчика тока
	Ошибка обновления параметров
	Перенапряжение в контуре питания
	Ошибка позиционирования
	Потеря фазы
	Драйвер отключен

12. Устойчивость к воздействию внешних факторов.

Охлаждение	Естественное или принудительное	
Рабочая среда	Окружающая среда	Избегать запыленности, масляного тумана и агрессивных газов
	Температура воздуха	0°C ~+40°C
	Влажность	40-80% без конденсации
	Рабочая температура	< +40°C
	Вибрация	<0,5g
Температура хранения	-50°C~+40°C	

13. Правила и условия безопасной эксплуатации.

Перед подключением и эксплуатацией изделия ознакомьтесь с паспортом и соблюдайте требования безопасности.

Изделие может представлять опасность при его использовании не по назначению. Оператор несет ответственность за правильную установку, эксплуатацию и техническое обслуживание изделия.

При повреждении электропроводки изделия существует опасность поражения электрическим током. При замене поврежденной проводки драйвер должен быть полностью отключен от электрической сети. Перед уборкой, техническим обслуживанием и ремонтом должны быть приняты меры для предотвращения случайного включения изделия.

14. Приемка изделия.

После извлечения изделия из упаковки необходимо:

- проверить соответствие данных паспортной таблички изделия паспорту и накладной;
- проверить оборудование на отсутствие повреждений во время транспортировки и погрузки/разгрузки.

В случае несоответствия технических характеристик или выявления дефектов составляется акт соответствия.

15. Монтаж и эксплуатация.

Работы по монтажу и подготовке оборудования должны выполняться только квалифицированными специалистами, прошедшими инструктаж по технике безопасности и изучившими настоящее руководство, Правила устройства электроустановок, Правила технической эксплуатации электроустановок, типовые инструкции по охране труда при эксплуатации электроустановок.

По окончании монтажа необходимо проверить:

- правильность подключения выводов оборудования к электросети;
- исправность и надежность крепежных и контактных соединений;
- надежность заземления;
- соответствие напряжения и частоты сети указанным на маркировке изделия.

16. Маркировка и упаковка.

16.1. Маркировка изделия.

Маркировка изделия содержит:

- товарный знак;
- наименование или условное обозначение (модель) изделия;
- серийный номер изделия;
- дату изготовления.

Маркировка потребительской тары изделия содержит:

- товарный знак предприятия-изготовителя;
- условное обозначение и серийный номер;
- год и месяц упаковывания.

16.2. Упаковка.

К заказчику изделие доставляется в собранном виде. Оборудование упаковано в картонный коробок. Все разгрузочные и погрузочные перемещения вести с особым вниманием и осторожностью, обеспечивающими защиту от механических повреждений.

При хранении упакованного оборудования необходимо соблюдать следующие условия:

- не хранить под открытым небом;
- хранить в сухом и незапыленном месте;
- не подвергать воздействию агрессивных сред и прямых солнечных лучей;
- оберегать от механических вибраций и тряски;
- хранить при температуре от +5 до +35°C, при влажности не более 85%.

17. Условия хранения изделия.

Изделие должно храниться в условиях по ГОСТ 15150-69, группа У4, УХЛ4 (для хранения в помещениях (объемах) с искусственно регулируемыми климатическими условиями, например в закрытых отапливаемых или охлаждаемых и вентилируемых производственных и других, в том числе хорошо вентилируемых подземных помещениях).

Для хранения в помещениях с кондиционированным или частично кондиционированным воздухом) при температуре от минус -50°C до +40°C и относительной влажности воздуха не более 80% (при плюс 25°C).

Помещение должно быть сухим, не содержать конденсата и пыли. Запыленность помещения в пределах санитарной нормы. В воздухе помещения для хранения изделия не должно присутствовать агрессивных примесей (паров кислот, щелочей). Требования по хранению относятся к складским помещениям поставщика и потребителя.

18. Условия транспортирования.

Допускается транспортирование изделия в транспортной таре всеми видами транспорта (в том числе в отапливаемых герметизированных отсеках самолетов) без ограничения расстояний. При перевозке в железнодорожных вагонах вид отправки — мелкий малотоннажный. При транспортировании изделия должна быть предусмотрена защита от попадания пыли и атмосферных осадков.

Климатические условия транспортирования.

Влияющая величина	Значение
Диапазон температур	От минус 20 °С до плюс 70 °С
Относительная влажность, не более	85% при 35 °С
Атмосферное давление	От 70 до 106,7 кПа (537-800 мм рт. ст.)

19. Гарантийные обязательства.

Гарантийный срок службы составляет 6 месяцев со дня приобретения. Гарантия сохраняется только при соблюдении условий эксплуатации и регламентного обслуживания.

1. Общие положения

1.1. Продавец не предоставляет гарантии на совместимость приобретаемого товара и товара, имеющегося у Покупателя, либо приобретенного им у третьих лиц.

1.2. Характеристики изделия и комплектация могут изменяться производителем без предварительного уведомления в связи с постоянным техническим совершенствованием продукции.

2. Условия принятия товара на гарантийное обслуживание

2.1. Товар принимается на гарантийное обслуживание в той же комплектности, в которой он был приобретен.

3. Порядок осуществления гарантийного обслуживания

3.1. Гарантийное обслуживание осуществляется путем тестирования (проверки) заявленной неисправности товара.

3.2. При подтверждении неисправности проводится гарантийный ремонт.

4. Гарантия не распространяется на стекло, электролампы, стартеры и расходные материалы, а также на:

4.1. Товар с повреждениями, вызванными ненадлежащими условиями транспортировки и хранения, неправильным подключением, эксплуатацией в штатном режиме либо в условиях, не предусмотренных производителем (в т.ч. при температуре и влажности за пределами рекомендованного диапазона), имеющий повреждения вследствие действия сторонних обстоятельств (скачков напряжения электропитания, стихийных бедствий и т.д.), а также имеющий механические и тепловые повреждения.

4.2. Товар со следами воздействия и (или) попадания внутрь посторонних предметов, веществ (в том числе пыли), жидкостей, насекомых, а также имеющих посторонние надписи.

4.3. Товар со следами несанкционированного вмешательства и (или) ремонта (следы вскрытия, кустарная пайка, следы замены элементов и т.п.).

4.4. Товар, имеющий средства самодиагностики, свидетельствующие о ненадлежащих условиях эксплуатации.

4.5. Технически сложный Товар, в отношении которого монтажно-сборочные и пуско-наладочные работы были выполнены не специалистами Продавца или рекомендованными им организациями, за исключением случаев прямо предусмотренных документацией на товар.

4.6. Товар, эксплуатация которого осуществлялась в условиях, когда электропитание не соответствовало требованиям производителя, а также при отсутствии устройств электрозащиты сети и оборудования.

4.7. Товар, который был перепродан первоначальным покупателем третьим лицам.

4.8. Товар, получивший дефекты, возникшие в результате использования некачественных или выработавших свой ресурс запасных частей, расходных материалов, принадлежностей, а также в случае использования не рекомендованных изготовителем запасных частей, расходных материалов, принадлежностей.

20. Наименование и местонахождение импортера: ООО "Станкопром", Российская Федерация, 394033, г. Воронеж, Ленинский проспект 160, офис 333.

21. Маркировка ЕАС



Изготовлен и принят в соответствии с обязательными требованиями действующей технической документации и признан годным для эксплуатации.

№ партии:

ОТК:



8 (800) 555-63-74 бесплатные звонки по РФ
+7 (473) 204-51-56 Воронеж
+7 (495) 505-63-74 Москва



www.purelogic.ru
info@purelogic.ru
394033, Россия, г. Воронеж,
Ленинский пр-т, 160, офис 149

Пн	Вт	Ср	Чт	Пт	Сб	Вс
8 ⁰⁰ -17 ⁰⁰		8 ⁰⁰ -16 ⁰⁰		выходной		