

## BLDC-5015

Драйвер бесколлекторного двигателя



## РУКОВОДСТВО ПО ЭКСПЛУАТАЦИИ

01. Общие сведения	2
02. Комплект поставки	2
03. Технические характеристики	3
04. Описание терминалов	3
05. Подключение	4
06. Размеры	5
07. Гарантийные обязательства	6



Более подробную информацию по использованию и настройке нашей продукции Вы найдете на [www.purelogic.ru](http://www.purelogic.ru)

## 01

## Общие сведения

Драйверы бесколлекторных двигателей - предназначены для управления скоростью, направлением вращения и торможением BLDC двигателей в станках ЧПУ и системах автоматизации.

## 02

## Комплект поставки

- Драйвер BLDC 5015 — 1 шт.
- Руководство по эксплуатации — 1 шт.

## Технические характеристики

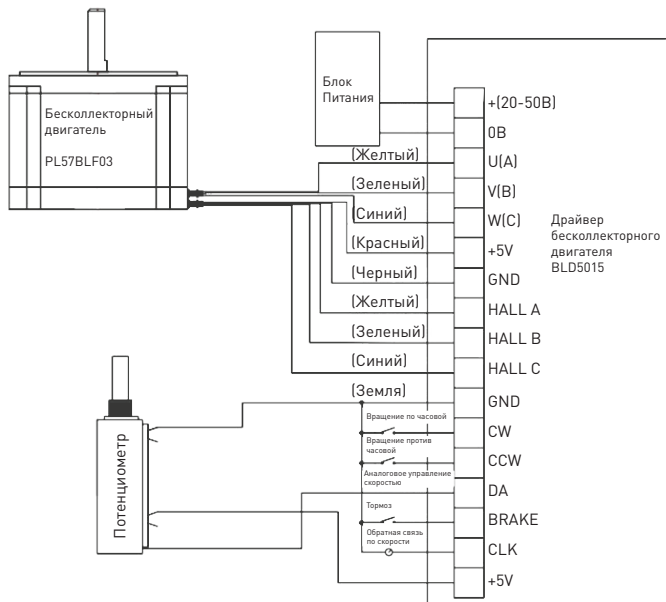
03

Напряжение питания	DC 50В/15А
Дисплей скорости вращения	
Поддерживает новую технологию ШИМ	

## Описание терминалов

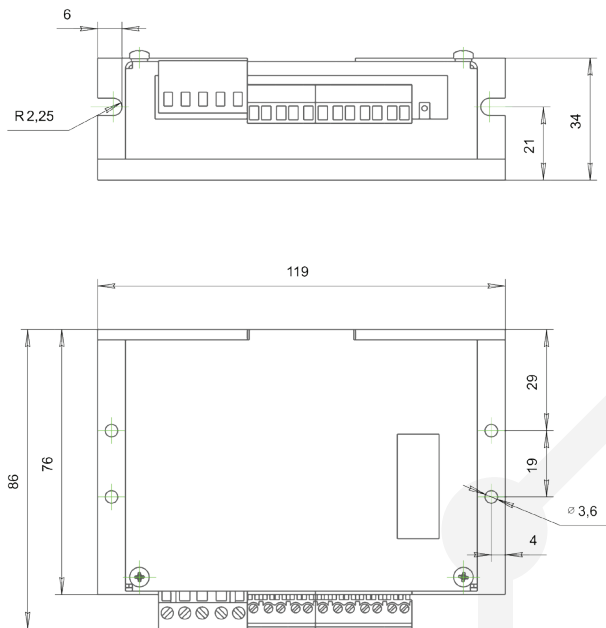
04

Обозначение	Описание
+AT, -AT	Клеммы подключения питающего напряжения
U, V, W	Подключение фаз двигателя
+5V	Напряжения питания датчиков Холла
GND	Общий вывод датчиков Холла
HALL A, B, C	Подключение сигнальных выводов датчиков Холла
GND	Земля клемм группы управления
CW	Вращение по часовой стрелке
CCW	Вращение против часовой стрелки
DA	Аналоговый вход управления 0-5 В
BRAKE	Тормоз двигателя
CLK	Выход обратной связи по скорости
+5V	Клемма подключения +5В



# Размеры

06



Гарантийный срок службы составляет 12 месяцев со дня приобретения. Гарантия сохраняется только при соблюдении условий эксплуатации и регламентного обслуживания.

### **1. Общие положения**

1.1. В случае приобретения товара в виде комплектующих Продавец гарантирует работоспособность каждой из комплектующих в отдельности, но не несет ответственности за качество их совместной работы (неправильный подбор комплектующих).

В случае возникновения вопросов Вы можете обратиться за технической консультацией к специалистам компании).

1.2. Продавец не предоставляет гарантии на совместимость приобретаемого товара и товара имеющегося у Покупателя, либо приобретенного им у третьих лиц.

1.3. Характеристики изделия и комплектация могут изменяться производителем без предварительного уведомления в связи с постоянным техническим совершенствованием продукции.

### **2. Условия принятия товара на гарантийное обслуживание**

2.1. Товар принимается на гарантийное обслуживание в той же комплектности, в которой он был приобретен.

### **3. Порядок осуществления гарантийного обслуживания**

3.1. Гарантийное обслуживание осуществляется путем тестирования (проверки) заявленной неисправности товара.

3.2. При подтверждении неисправности проводится гарантийный ремонт.

### **4. Гарантия не распространяется на стекло, электролампы, стартеры и расходные материалы, а также на:**

4.1. Товар с повреждениями, вызванными ненадлежащими условиями транспортировки и хранения, неправильным подключением, эксплуатацией в штатном режиме либо в условиях, не предусмотренных производителем (в т.ч. при температуре и

влажности за пределами рекомендованного диапазона), имеющий повреждения вследствие действия сторонних обстоятельств (скачков напряжения электропитания, стихийных бедствий и т.д.), а также имеющий механические и тепловые повреждения.

4.2. Товар со следами воздействия и (или) попадания внутрь посторонних предметов, веществ (в том числе пыли), жидкостей, насекомых, а также имеющим посторонние надписи.

4.3. Товар со следами несанкционированного вмешательства и (или) ремонта (следы вскрытия, кустарная пайка, следы замены элементов и т.п.).

4.4. Товар, имеющий средства самодиагностики, свидетельствующие о ненадлежащих условиях эксплуатации.

4.5. Технически сложный Товар, в отношении которого монтажно-сборочные и пуско-наладочные работы были выполнены не специалистами Продавца или рекомендованными им организациями, за исключением случаев прямо предусмотренных документацией на товар.

4.6. Товар, эксплуатация которого осуществлялась в условиях, когда электропитание не соответствовало требованиям производителя, а также при отсутствии устройств электрозащиты сети и оборудования.

4.7. Товар, который был перепродан первоначальным покупателем третьим лицам.

4.8. Товар, получивший дефекты, возникшие в результате использования некачественных или выработавших свой ресурс запасных частей, расходных материалов, принадлежностей, а также в случае использования не рекомендованных изготовителем запасных частей, расходных материалов, принадлежностей.

**№ партии:**

**ОТК:**





Обращаем Ваше внимание на то, что в документации возможны изменения в связи с постоянным техническим совершенствованием продукции. Последние версии Вы всегда можете скачать на нашем сайте [www.purelogic.ru](http://www.purelogic.ru)




[www.purelogic.ru](http://www.purelogic.ru)

## Контакты

 +7 (495) 505-63-74 - Москва  
+7 (473) 204-51-56 - Воронеж

 394033, Россия, г. Воронеж,  
Ленинский пр-т, 160  
офис 149

 Пн-Чт: 8.00–17.00  
Пт: 8.00–16.00  
Перерыв: 12.30–13.30

[sales@purelogic.ru](mailto:sales@purelogic.ru)

