

# РУКОВОДСТВО ПО ЭКСПЛУАТАЦИИ

Серводрайверы и сервоусилители  
LEADSHINE, серия ELD5



## 1. Наименование и артикул изделий

Наименование	Артикул
Драйвер синхронного серводвигателя Leadshine ELD5-400	ELD5-400
Драйвер синхронного серводвигателя Leadshine ELD5-400Z	ELD5-400Z

**2. Комплект поставки:** драйвер синхронного серводвигателя.

## 3. Информация о назначении продукции

Драйверы производства Leadshine (Китай) серии ELD5 для PMSM и BLDC синхронных серводвигателей, серводрайверы и сервоусилители. Питание постоянным напряжением до 80 В. В зависимости от модели, интерфейс управления STEP/DIR или RS485 (Modbus). Совместимы с PUMOTIX, PLCM, Mach3/4, SmoothStepper, LinuxCNC, NCStudio и т.п. Обеспечивают высокую скорость, точность перемещения и низкий уровень шума серводвигателя. Автоматическое определение параметров серводвигателя и автонастройка. Предназначены управления серводвигателями с инкрементными или абсолютными энкодерами 23 bit.

### Драйверы имеют следующие особенности:

- частота сигналов управления скоростью достигает 1.2 кГц;
- новый алгоритм настройки позволяет настроить контуры управления скоростью и положением одной кнопкой на панели;
- автоматическая подстройка под серводвигатель;
- интерфейсы управления STEP/DIR, Modbus, аналоговый вход;
- программируемые входы/выходы с широким спектром функций;
- обеспечение точного управления положением/скоростью/моментом;
- управление двигателями мощностью до 400 кВт;
- интерфейсы управления: STEP/DIR, RS485;
- выбор режима работы: STEP/DIR или CW/CCW;
- 4 настраиваемых цифровых входа, 5 цифровых выходов;
- для настройки параметров используется интерфейс USB и RS485.

#### 4. Характеристики и параметры продукции

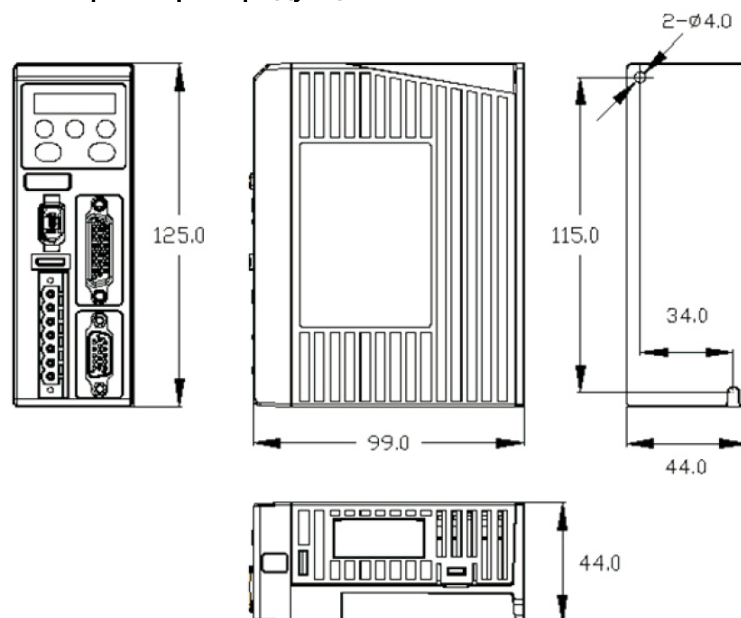


Рис. 1. Габаритные размеры изделия

#### Технические характеристики

Параметры		ELD5-400	ELD5-400Z
Номинальная мощность, кВт		0.4	
Номинальный выходной ток, А		10	
Максимальный выходной ток, А		30	
Питание силовой части	напряжение, В	24-60 В постоянного тока	
	ток, А	10	
Питание сигнальной части	напряжение, В	12-24 В постоянного тока	
	ток, мА	≥12	
Тормозной резистор		внешний	
Интерфейсы подключения		RS232, RS485, Modbus, USB	
Сигнальные входы		2 скоростных входа, 5-24 В	
Выход сигналов энкодера		дифференциальные выходы 5 В фаз А, В, Z энкодера	
Цифровые входы/выходы		4 программируемых выхода с открытым коллектором, 5 программируемых входов с общим анодом	
Аналоговый вход		1 аналоговый вход: -10 В ~ +10 В	
Поддержка энкодеров		инкрементный энкодер	абсолютный энкодер
Мощность двигателей, Вт		50-400	
Напряжение двигателей, В		24-60	
Габаритные размеры, мм		125x99x44	
Вес, кг		1.2	

## 5. Устойчивость к воздействию внешних факторов

Окружающая среда	Избегать запыленности, масляного тумана и агрессивных газов
Рабочая температура	0°C ~+55°C
Температура хранения	-20°C ~ +80°C
Влажность	40% - 90% без конденсации
Вибрация	<4.9 м/с <sup>2</sup>
Установка	Вертикальная

### Правила установки драйвера:

- установку и подключение драйвера необходимо производить при отключенном напряжении питания;
- неправильная установка может привести к ошибкам в работе драйвера или досрочному выходу из строя драйвера и/или двигателя;
- драйвер необходимо устанавливать вертикально, перпендикулярно монтажной поверхности;
- место установки драйвера должно обеспечивать хорошую вентиляцию и свободное пространство;
- необходимо обязательно заземлять устройство.

## 6. Правила и условия безопасной эксплуатации

Перед подключением и эксплуатацией изделия ознакомьтесь с паспортом и соблюдайте требования безопасности.

Изделие может представлять опасность при его использовании не по назначению. Оператор несет ответственность за правильную установку, эксплуатацию и техническое обслуживание изделия.

При повреждении электропроводки изделия существует опасность поражения электрическим током. При замене поврежденной проводки драйвер должен быть полностью отключен от электрической сети. Перед уборкой, техническим обслуживанием и ремонтом должны быть приняты меры для предотвращения случайного включения изделия.

## 7. Монтаж и эксплуатация

Работы по монтажу и подготовке оборудования должны выполняться только квалифицированными специалистами, прошедшими инструктаж по технике безопасности и изучившими настоящее руководство, Правила устройства электроустановок, Правила технической эксплуатации электроустановок, типовые инструкции по охране труда при эксплуатации электроустановок.

## 7.1. Приемка изделия

После извлечения изделия из упаковки необходимо:

- проверить соответствие данных паспортной таблички изделия паспорту и накладной;
- проверить оборудование на отсутствие повреждений во время транспортировки и погрузки/разгрузки.

В случае несоответствия технических характеристик или выявления дефектов составляется акт соответствия.

## 7.2. По окончании монтажа необходимо проверить:

- правильность подключения выводов оборудования к электросети;
- исправность и надежность крепежных и контактных соединений;
- надежность заземления;
- соответствие напряжения и частоты сети указанным на маркировке изделия.

## 8. Маркировка и упаковка

### 8.1. Маркировка изделия

Маркировка изделия содержит:

- товарный знак;
- наименование или условное обозначение (модель) изделия;
- серийный номер изделия;
- дату изготовления.

Маркировка потребительской тары изделия содержит:

- товарный знак предприятия-изготовителя;
- условное обозначение и серийный номер;
- год и месяц упаковывания.

### 8.2. Упаковка

К заказчику изделие доставляется в собранном виде. Оборудование упаковано в картонный короб. Все разгрузочные и погрузочные перемещения вести с особым вниманием и осторожностью, обеспечивающими защиту от механических повреждений.

При хранении упакованного оборудования необходимо соблюдать условия:

- не хранить под открытым небом;
- хранить в сухом и незапыленном месте;
- не подвергать воздействию агрессивных сред и прямых солнечных лучей;
- оберегать от механических вибраций и тряски;
- хранить при температуре  $-20^{\circ}\text{C} \sim +65^{\circ}\text{C}$ , при влажности не более 90%.

## 9. Условия хранения изделия

Изделие без упаковки должно храниться в условиях по ГОСТ 15150-69, группа 1Л (отапливаемые и вентилируемые помещения с кондиционированием воздуха) при температуре от  $+5^{\circ}\text{C}$  до  $+40^{\circ}\text{C}$  и относительной влажности воздуха не более 60% (при  $+20^{\circ}\text{C}$ ).

Помещение должно быть сухим, не содержать конденсата и пыли. Запыленность помещения в пределах санитарной нормы. В воздухе помещения для хранения изделия не должно присутствовать агрессивных примесей (паров кислот, щелочей). Требования по хранению относятся к складским помещениям поставщика и потребителя.

При длительном хранении изделие должно находиться в упакованном виде и содержаться в отопляемых хранилищах при температуре окружающего воздуха от +10°C до +25°C и относительной влажности воздуха не более 60% (при +20°C).

При постановке изделия на длительное хранение его необходимо упаковать в упаковочную тару предприятия-поставщика.

Ограничения и специальные процедуры при снятии изделия с хранения не предусмотрены. При снятии с хранения изделие следует извлечь из упаковки.

## 10. Условия транспортирования

Допускается транспортирование изделия в транспортной таре всеми видами транспорта (в том числе в отопляемых герметизированных отсеках самолетов) без ограничения расстояний. При перевозке в железнодорожных вагонах вид отправки — мелкий малотоннажный. При транспортировании изделия должна быть предусмотрена защита от попадания пыли и атмосферных осадков.

### Климатические условия транспортирования

Влияющая величина	Значение
Диапазон температур	От -50°C до +40 °C
Относительная влажность, не более	80% при 25 °C
Атмосферное давление	От 70 до 106.7 кПа (537-800 мм рт. ст.)

## 11. Гарантийные обязательства

Гарантийный срок службы составляет 6 месяцев со дня приобретения. Гарантия сохраняется только при соблюдении условий эксплуатации и регламентного обслуживания.

### 1. Общие положения

1.1. В случае приобретения товара в виде комплектующих Продавец гарантирует работоспособность каждой из комплектующих в отдельности, но не несет ответственности за качество их совместной работы (неправильный подбор комплектующих). В случае возникновения вопросов Вы можете обратиться за технической консультацией к специалистам компании.

1.2. Продавец не предоставляет гарантии на совместимость приобретаемого товара и товара, имеющегося у Покупателя, либо приобретенного им у третьих лиц.

1.3. Характеристики изделия и комплектация могут изменяться производителем без предварительного уведомления в связи с постоянным техническим совершенствованием продукции.

### 2. Условия принятия товара на гарантийное обслуживание

2.1. Товар принимается на гарантийное обслуживание в той же комплектности, в которой он был приобретен.

### 3. Порядок осуществления гарантийного обслуживания

3.1. Гарантийное обслуживание осуществляется путем тестирования (проверки) заявленной неисправности товара.

3.2. При подтверждении неисправности проводится гарантийный ремонт.

4. Гарантия не распространяется на стекло, электролампы, стартеры и расходные материалы, а также на:

4.1. Товар с повреждениями, вызванными ненадлежащими условиями транспортировки и хранения, неправильным подключением, эксплуатацией в нештатном режиме либо в условиях, не предусмотренных производителем (в т.ч. при температуре и влажности за пределами рекомендованного диапазона), имеющий повреждения вследствие действия сторонних обстоятельств (скачков напряжения электропитания, стихийных бедствий и т.д.), а также имеющий механические и тепловые повреждения.

4.2. Товар со следами воздействия и (или) попадания внутрь посторонних предметов, веществ (в том числе пыли), жидкостей, насекомых, а также имеющим посторонние надписи.

4.3. Товар со следами несанкционированного вмешательства и (или) ремонта (следы вскрытия, кустарная пайка, следы замены элементов и т.п.).

4.4. Товар, имеющий средства самодиагностики, свидетельствующие о ненадлежащих условиях эксплуатации.

4.5. Технически сложный Товар, в отношении которого монтажно-сборочные и пуско-наладочные работы были выполнены не специалистами Продавца или рекомендованными им организациями, за исключением случаев прямо предусмотренных документацией на товар.

4.6. Товар, эксплуатация которого осуществлялась в условиях, когда электропитание не соответствовало требованиям производителя, а также при отсутствии устройств электрозащиты сети и оборудования.

4.7. Товар, который был перепродан первоначальным покупателем третьим лицам.

4.8. Товар, получивший дефекты, возникшие в результате использования некачественных или выработавших свой ресурс запасных частей, расходных материалов, принадлежностей, а также в случае использования не рекомендованных изготовителем запасных частей, расходных материалов, принадлежностей.

**12. Наименование и местонахождение импортера:** ООО "Станкопром", Российская Федерация, 394033, г. Воронеж, Ленинский проспект 160, офис 333.

### 13. Маркировка EAC



Изготовлен и принят в соответствии с обязательными требованиями действующей технической документации и признан годным для эксплуатации.

№ партии:

ОТК:



[www.purelogic.ru](http://www.purelogic.ru)

8 800 555-63-74 бесплатные звонки по РФ

## **Контакты**

+7 (495) 505-63-74 Москва

+7 (473) 204-51-56 Воронеж

[www.purelogic.ru](http://www.purelogic.ru)

394033, Россия, г. Воронеж,  
Ленинский пр-т, 160, офис 149

Пн-Чт: 8:00–17:00

Пт: 8:00–16:00

Перерыв: 12:30–13:30

[info@purelogic.ru](mailto:info@purelogic.ru)