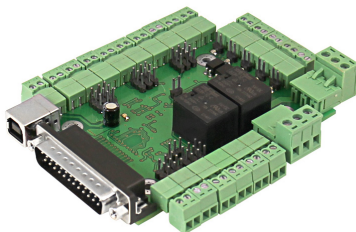


Руководство
по подключению
и настройке



PLC5x

LPT модуль коммутации драйверов ШД

СОДЕРЖАНИЕ:

1. Общие сведения	2
2. Комплект поставки	2
3. Технические характеристики	3
4. Возможности модуля.....	4
5. Управление станком через LPT	6
6. Назначение разъемов, переключателей и индикации	7
7. Подключение.....	12
8. Функция Chargerump.....	16
9. Гарантийные обязательства	17



Более подробную информацию по использованию и настройке нашей продукции Вы найдете на wiki.purelogic.ru

1. ОБЩИЕ СВЕДЕНИЯ

PLC5x – плата расширения (breakout board), которая позволяет превратить ПК в систему управления ЧПУ станком. Плата подключается к LPT-порту ПК и транслирует сигналы управления с LPT-порта на силовые драйверы шаговых двигателей.

Модуль PLC5x позволяет управлять от 1 до 5 драйверами шаговых/серво двигателей с интерфейсом STEP/DIR/ENABLE.

Все управляющие сигналы, поступающие с LPT-порта ПК, проходят через токоусилительный буферный элемент (ток каждого контакта усилен до уровня 10мА). Буферизация всех сигналов LPT-порта (входов/выходов) полностью предотвращает выход порта из строя, модуль можно подключать к любому порту с логической единицей 3.3-5В. Модуль имеет 5 оптоизолированных входов для подключения концевых выключателей или кнопки E-STOP. На плате установлены клемные и штыревые разъемы для подключения концевых выключателей, управляющих сигналов, нагрузок реле, напряжения питания и драйверов ШД.

Модуль поддерживает работу со всеми драйверами ШД и СД производства Purelogic R&D, а также с драйверами сторонних производителей.

2. КОМПЛЕКТ ПОСТАВКИ

- Контроллер PLC5x – 1 шт.

3. ТЕХНИЧЕСКИЕ ХАРАКТЕРИСТИКИ

Напряжение питания	5В
Максимальный ток потребления	150мА
Интерфейс управления	LPT, трансляция сигналов STEP/DIR/ENABLE совместимость с ЧПУ-программами типа MACH3
Частота сигналов управления	1 мГц MAX
Максимальное число подключаемых драйверов	5
Число входов	5, оптоходы
Число силовых выходов, реле	2, реле 6A/250В
Частота сигнала ChargePump	2-15 кГц
Сопротивление изоляции	500 МОм
Рабочая температура	0 ... 50 °С
Вес модуля без упаковки	0,2 кг
Габаритные размеры (ШxВxГ)	120 x 97 x 20 мм



ВСЕ ПОДКЛЮЧЕНИЯ К МОДУЛЮ ПРОИЗВОДИТЬ ТОЛЬКО ПРИ ОТКЛЮЧЕННОМ ПИТАНИИ

ЗАПРЕЩАЕТСЯ СОЕДИНЕНИЕ «-» С ЗАЗЕМЛЕНИЕМ, МАССОЙ, КОРПУСОМ И Т. Д.



4. ВОЗМОЖНОСТИ МОДУЛЯ

- Работа с любой LPT ЧПУ программой (STEP/DIR – Mach, TurboCNC и пр.).
- Использование одного питающего напряжения для питания всей схемы.
- Возможность питать схему как от USB компьютера, так и от отдельного источника питания 5В.
- Управление одновременно до 5-и драйверами шаговых/серво двигателей.
- Буферизация сигналов управления. Все управляющие сигналы, поступающие с LPT-порта ПК, проходят через токоусилительный буферный элемент (ток каждого контакта усилен до уровня 10мА). Буферизация сигналов LPT-порта предотвращает выход порта из строя, модуль можно подключать к любому порту с логической единицей 3.3-5В.
- 5 оптоизолированных входов для подключения концевых выключателей или кнопки E-STOP.
- Поддержка работы с сигналом Charge Pump.
- Возможность управление 2-мя сильноточными реле 6А/220В для коммутации дополнительных устройств станка (шпинделя, помпы СОЖ или электроventильатора).
- Модуль можно подключить к LPT-порту через стандартный разъем типа DB-25М.
- Предусмотрено подключение внешних дублирующих светодиодов срабатывания реле.

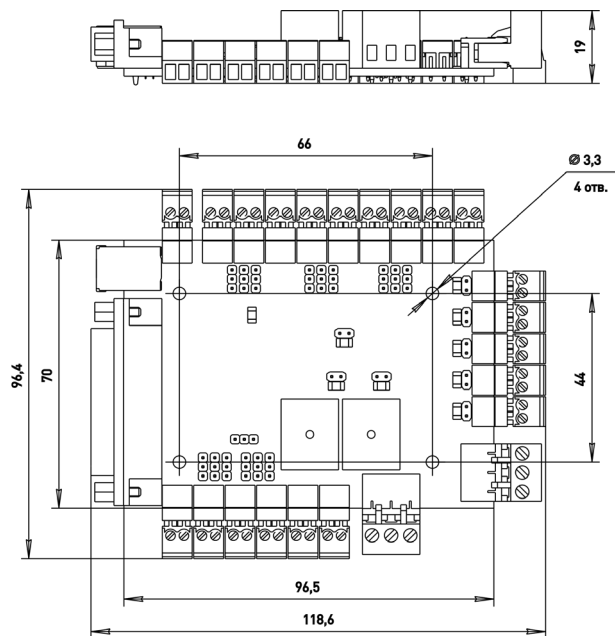


Рис. 1. Размеры устройства коммутации PLC5x



5. УПРАВЛЕНИЕ СТАНКОМ ЧЕРЕЗ LPT

LPT-порт ПК имеет 12 выходных линий и 5 входных, соответственно программа управления (типа MACH3) может использовать только 12 линий для управления внешними устройствами и 5 линий для получения информации от внешних датчиков. Для расширения количества линий, необходимо устанавливать в ПК дополнительный LPT-порт и дополнительный модуль коммутации.

Для полноценного управления 1 драйвером ШД необходимо 2 линии – STEP/DIR и общий ENABLE на все драйверы ШД. Поэтому к LPT порту можно подключить 5 драйверов ШД (10 линий отведены на STEP1...5/DIR1...5 и общий ENABLE) и останется еще 1 линия для управления внешним реле.

Если необходимо задействовать 2 реле, то придется отказаться от одного канала управления драйвером ШД. В PLC5x сигнал линии STEP5 задействован для управления вторым силовым реле.

6. НАЗНАЧЕНИЕ РАЗЪЕМОВ, ПЕРЕКЛЮЧАТЕЛЕЙ И ИНДИКАЦИИ

XP4-XP12, XP42-XP47 (клемные разъемы) подключение драйверов ШД и СД Дублирующие разъемы подключения драйверов P13-XP21, XP36-XP41.

XP48, XP49 — (клемные разъемы) подключение нагрузок силовых реле K1 и K2

XP1 — (тип DB-25M) подключение сигналов управления от LPT-порта ПК.

XP3 — (клемный разъем) подключение напряжения питания модуля - 5В.

XP2 — (тип USBB) подключение напряжения питания модуля от USB компьютера – 5В. Используется напряжение питания от USB компьютера (передача данных не поддерживается)

XP22-XP26 — (клемные разъемы) подключение внешних датчиков или кнопки E-STOP (оптоводы).

XP33 (Charge pump) — переключатель управления сигналом Charge pump.

XP32 (CH5 ON/OFF) — переключатель включения/выключения пятого канала.

Если пятый канал отключен, то доступно управление реле K2

XP35 – внешний светодиод срабатывания реле K1

XP34 – внешний светодиод срабатывания реле K2

XP27-XP31 - подключение внешних светодиодов активности входов IN1-IN5

LED1 – светодиод индикации наличия питающего напряжения

LED5-LED9 – светодиоды активности входов IN1-IN5 соответственно.

LED2 – светодиод индикации сигнала ENABLE.

LED4, LED3 – светодиоды индикации срабатывания реле K1 и K2 соответственно.



НАЗНАЧЕНИЕ КОНТАКТОВ ВХР1																								
1	2	3	4	5	6	7	8	9	10	11	12	13	14	15	16	17	18	19	20	21	22	23	24	25
ENABLE	STEP1	STEP2	STEP3	STEP4	DIR1	DIR2	DIR3	DIR4	IN1	IN2	IN3	IN4	STEP5/RL2	IN5	DIR5	RELAY1	GND	GND	GND	GND	GND	GND	GND	GND

XP32 - Активен пятый канал - перемычка слева
 - Активно реле K2 - перемычка справа

XP32 Активирован пятый канал (ось B)

XP32 Активировано реле K2

XP32 - Режим ENABLE - перемычка установлена
 - Режим ChargePump - перемычка не установлена

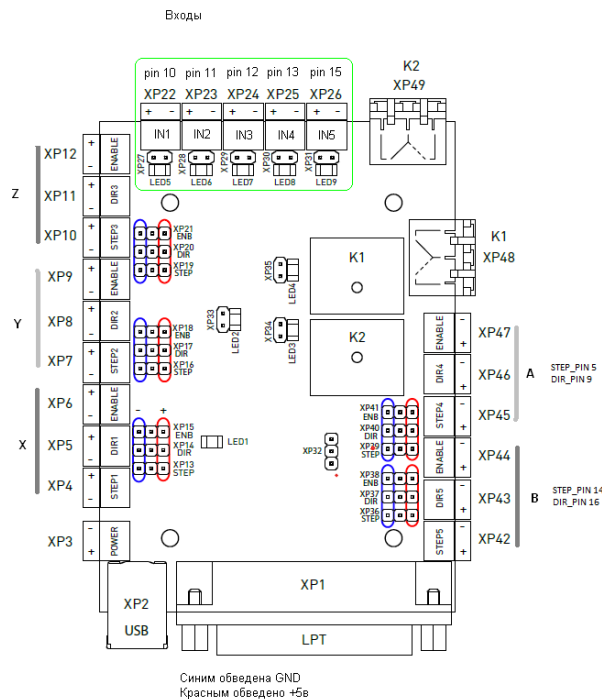


Рис. 2. Подключение модуля

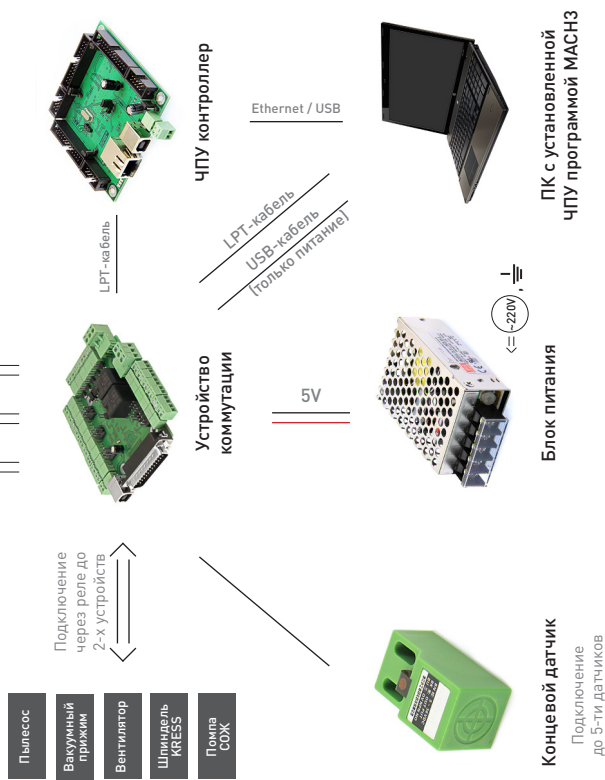
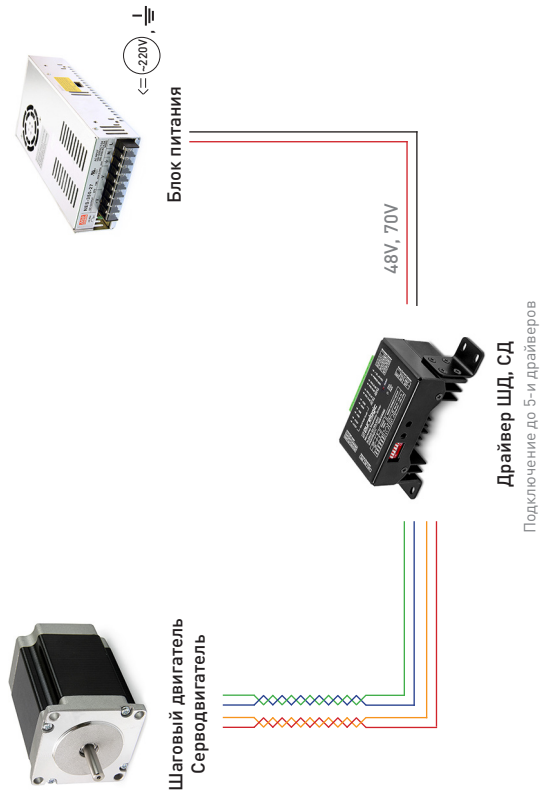


Рис. 3. Общая схема системы управления станком ЧПУ



7. ПОДКЛЮЧЕНИЕ

Подключение сигналов управления

Модуль PLC5x транслирует сигналы управления STEP/DIR/ENABLE с LPT-порта ПК на драйверы ШД. Драйвер каждого канала имеет свою пару сигналов STEP1/2/3/4/5 и DIR1/2/3/4/5, а сигнал ENABLE общий на все каналы. Стоит помнить о том, что физически LPT-порт ПК имеет 12 выходных линий и 5 входных.

Изменение положения любых переключателей (jumper) производить только при отключенном питании!

Для задействования всех пяти каналов устройства придется отказаться от силового реле K2. Для включения пятого канала устройства необходимо переставить переключку XP32 в левое положение (рис. 2) Тогда управляющие сигналы STEP5 и DIR5 будут транслироваться в разъемы XP42 и XP43 соответственно. Для подачи сигнала ENABLE, общего для всех каналов, необходимо установить переключку XP33.

Сигналы STEP/DIR/ENABLE буферизированы и выведены на разъем XP1 типа DB-25M (рис.2) для удобного подключения к LPT-порту ПК или любому другому устройству, генерирующему сигналы STEP/DIR/ENABLE.

Параметры сигнала STEP – Рабочее напряжение 3...5В, ток потребления 0.1мА,

Параметры сигнала DIR – Рабочее напряжение 3...5В, ток потребления 0.1мА.

Параметры сигнала ENABLE – Рабочее напряжение 3...5В, ток потребления 0.1мА.

Подключение драйверов ШД

Драйверы ШД подключаются к модулю через разъемы XP4-XP12, XP42-XP47 согласно рис. 2. Драйверы подключаются к модулю по схеме с общим «+», в данном случае это +5В. Так же предусмотрены разъемы XP13-XP21, XP36-XP41 для подключения драйверов по схеме с общим «-» или комбинированным вариантом подключения. Стоит помнить о том что физически LPT порт ПК имеет 12 выходных линий и 5 входных.

Подключение источника питания

PLC5x можно запитывать как от отдельного источника 5В, так и от USB компьютера. Источник питания подключается к разьему XP3 (рис. 2), соблюдая полярность. В случае организации питания модуля от USB компьютера, нужно помнить, что максимальный ток нагрузки 500 мА. По этому не рекомендуется запитывать другие схемы параллельно данному устройству. Так же при подключении питания от USB компьютера, передача каких-либо данных не поддерживается. При питании от USB компьютера подключение производится к разьему XP2 (рис. 2)

Подключение концевых датчиков

PLC5x имеет 5 входов для подключения концевых выключателей – IN1/IN2/IN3/IN4/IN5. Физически, каждый вход это оптопара со встроенным токоограничивающим резистором (1кОм, в зависимости от типа датчика и напряжения питания датчика возможно понадобится увеличение сопротивления). Такое построение оптоходов позволяет подключать любые датчики к драйверу и обеспечивает оптоизоляцию драйвера от цепей датчиков.

Состояния оптоходов IN1/IN2/IN3/IN4/IN5 транслируются на LPT-порт и индицируются светодиодами LED5/LED6/LED7/LED8/LED9 (рис. 2). Также предусмотрены разъемы для подключения внешних светодиодов XP27-XP31 (рис.2)

К модулю можно подключить обычные контактные концевые выключатели (кнопки) и бесконтактные датчики (индуктивные, емкостные) типа PLL01 (индуктивный бесконтактный



датчик) с сигнальным выходом. Подключение осуществляется согласно рис.4. Для питания датчиков настоятельно рекомендуется использовать отдельный БП на необходимое напряжение.



Рис. 4. Подключение концевых датчиков

Подключение нагрузок реле K1 и K2

PLC5x поддерживает управление 2-я сильноточными реле K1 и K2 для коммутации дополнительных устройств станка (шпинделя, насоса охлаждающей жидкости или электроventильатора). Состояния реле индицируются светодиодами LED3 и LED4 (рис. 2) Нагрузки реле подключаются к контактам XP48 и XP49. Предусмотрено подключение внешних светодиодов индикации срабатывания реле через XP34 и XP35.

Сигнал ENABLE = «1» включает управление реле K1 и K2, если ENABLE = «0», управление реле недоступно и они установлены в начальное положение согласно рис. 2.

Управление реле K1 и K2 осуществляется сигналами с LPT-порта. При подаче лог. «1» на соответствующие пины LPT-порта – реле срабатывают (загораются соответствующие светодиоды LED3 или LED4). При подаче лог. «0» на соответствующие пины LPT-порта – реле выключаются и светодиоды гаснут. Поскольку управляющие пины LPT-порта имеют двойное назначение (не только управляют реле, а могут управлять драйвером ШД), предусмотрено физическое отключение сигнала управления от реле K2. Реле могут управляться сигналами с контактов 14 и 17 LPT-порта. Так же с контакта 14 может поступать управляющий

сигнал для пятого канала (STEP5) устройства. Переключение осуществляется переключкой XP32 (рис. 2). При установке переключки в левое положение реле K2 не активно, а сигнал с 14 контакта LPT-порта транслируется в XP42. При установки переключки в правое положение K2 активно, а управление пятым каналом устройства не возможно.



8. ФУНКЦИЯ CHARGE PUMP

PLC5x поддерживает работу с сигналом Charge Pump. Выбор режима работы модуля с сигналами Charge Pump/ENABLE осуществляется переключателем ХР33. Переключатель установлен – модуль работает в режиме стандартного сигнала ENABLE (ENABLE = «1» включает драйверы ШД, если ENABLE = «0», драйверы ШД выключены). Переключатель снят – драйвер работает в режиме сигнала/функции Charge Pump (наличие частоты включает драйверы ШД, если частота отсутствует, драйверы ШД выключены).

9. ГАРАНТИЙНЫЕ ОБЯЗАТЕЛЬСТВА

Гарантийный срок службы составляет 12 месяцев со дня приобретения. Гарантия сохраняется только при соблюдении условий эксплуатации и регламентного обслуживания.

1. Общие положения

1.1. В случае приобретения товара в виде комплектующих Продавец гарантирует работоспособность каждой из комплектующих в отдельности, но не несет ответственности за качество их совместной работы (неправильный подбор комплектующих. В случае возникновения вопросов Вы можете обратиться за технической консультацией к специалистам компании).

1.2. Продавец не предоставляет гарантии на совместимость приобретаемого товара и товара имеющегося у Покупателя, либо приобретенного им у третьих лиц.

1.3. Характеристики изделия и комплектация могут изменяться производителем без предварительного уведомления в связи с постоянным техническим совершенствованием продукции.

2. Условия принятия товара на гарантийное обслуживание

2.1. Товар принимается на гарантийное обслуживание в той же комплектности, в которой он был приобретен.

3. Порядок осуществления гарантийного обслуживания

3.1. Гарантийное обслуживание осуществляется путем тестирования (проверки) заявленной неисправности товара.

3.2. При подтверждении неисправности проводится гарантийный ремонт.

4. Гарантия не распространяется на стекло, электролампы, стартеры и расходные материалы, а также на:

4.1. Товар с повреждениями, вызванными ненадлежащими условиями транспортировки и хранения, неправильным подключением, эксплуатацией в штатном режиме либо в условиях, не предусмотренных производителем (в т.ч. при температуре и влажности за пределами рекомендованного диапазона), имеющий повреждения вследствие действия сторонних обстоятельств (скачков напряжения электропитания, стихийных бедствий и т.д.), а также имеющий механические и тепловые повреждения.



4.2. Товар со следами воздействия и (или) попадания внутрь посторонних предметов, веществ (в том числе пыли), жидкостей, насекомых, а также имеющих посторонние надписи.

4.3. Товар со следами несанкционированного вмешательства и (или) ремонта (следы вскрытия, кустарная пайка, следы замены элементов и т.п.).

4.4. Товар, имеющий средства самодиагностики, свидетельствующие о ненадлежащих условиях эксплуатации.

4.5. Технически сложный Товар, в отношении которого монтажно-сборочные и пуско-наладочные работы были выполнены не специалистами Продавца или рекомендованными им организациями, за исключением случаев прямо предусмотренных документацией на товар.

4.6. Товар, эксплуатация которого осуществлялась в условиях, когда электропитание не соответствовало требованиям производителя, а также при отсутствии устройств электрозащиты сети и оборудования.

4.7. Товар, который был перепродан первоначальным покупателем третьим лицам.

4.8. Товар, получивший дефекты, возникшие в результате использования некачественных или выработавших свой ресурс запасных частей, расходных материалов, принадлежностей, а также в случае использования не рекомендованных изготовителем запасных частей, расходных материалов, принадлежностей.

Изготовлен и принят в соответствии с обязательными требованиями действующей технической документации и признан годным для эксплуатации.

№ партии:

ОТК:



Обращаем Ваше внимание на то, что в документации
возможны изменения в связи с постоянным
техническим совершенствованием продукции.
Последние версии Вы всегда можете скачать
на нашем сайте www.purelogic.ru



www.purelogic.ru

Адрес: Россия, 394033, г. Воронеж,
Ленинский проспект, 160, оф. 149

Телефон: +7(495) 505-63-74 (Москва)
+7(473) 204-51-56 (Воронеж)

e-mail: info@purelogic.ru