



ПАСПОРТ ИЗДЕЛИЯ

Промышленные клавиатуры

1. Наименование и артикул изделий

Наименование	Артикул
Промышленная клавиатура СТ-KPS10-4TMM	СТ-KPS10-4TMM
Промышленная клавиатура СТ-KPS02-16TMM	СТ-KPS02-16TMM
Промышленная клавиатура СТ-KPS02-16TMU	СТ-KPS02-16TMU
Промышленная клавиатура СТ-KPS02-16RMM	СТ-KPS02-16RMM
Промышленная клавиатура СТ-KPS02-16RMU	СТ-KPS02-16RMU
Промышленная клавиатура СТ-KB04-65TMU	СТ-KB04-65TMU
Промышленная клавиатура СТ-KB04-65RMU	СТ-KB04-65RMU
Промышленный трекбол СТ-KM01-2	СТ-KM01-2
Промышленная клавиатура СТ-KB02-65TMU	СТ-KB02-65TMU
Промышленная клавиатура PL-KB02-65TMU	PL-KB02-65TMU
Промышленная клавиатура СТ-KB02-65RMU	СТ-KB02-65RMU
Промышленная клавиатура СТ-KB01-65TMU	СТ-KB01-65TMU
Промышленная клавиатура PL-KB01-65TMU	PL-KB01-65TMU
Промышленная клавиатура СТ-KB01-65RMU	СТ-KB01-65RMU
Промышленная клавиатура СТ-KB03-108TMU	СТ-KB03-108TMU
Промышленная клавиатура СТ-KB03-108RMU	СТ-KB03-108RMU

2. Комплект поставки

- промышленная клавиатура / промышленный трекбол;
- паспорт.

3. Товарный знак и наименование изготовителя: Юяо Чентенг Электроникс Технолджис Ко., Лтд.

4. Наименование страны производителя: КНР.

5. Информация о назначении продукции

Промышленные клавиатуры из нержавеющей стали с классами защиты IP65 и IP67 предназначены для устройств управления станками с ЧПУ и автоматизации производственных процессов. Представлены модели клавиатур различной конфигурации, с разным числом клавиш, с трекболом или тачпадом. Данные клавиатуры обладают высокой степенью защиты от внешних воздействий, износостойкостью и надежностью.

Передние панели клавиатур являются пыле- и водонепроницаемыми, виброустойчивыми, противоударными и взрывобезопасными.

Поддерживается работа с различными операционными системами Windows, Linux, Unix, Mac OS X. Поддерживается работа с различными операционными системами: Windows, Linux, Unix, Mac OS X. Промышленные клавиатуры серии СТ-KB01-65, СТ-KB02-65, СТ-KB03-108, СТ-KB04-65 могут использоваться с контроллерами, применяющими шифрование по алгоритмам DES/Triple DES.

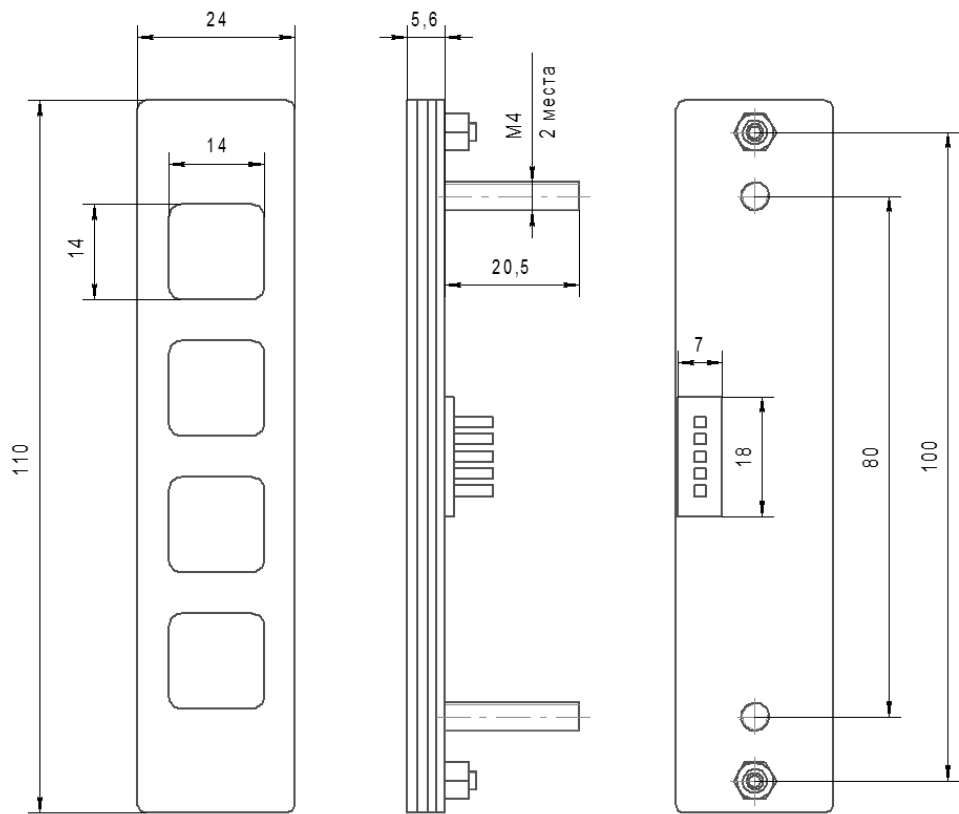
Ресурс клавиш в матричных устройствах ввода составляет 2 млн. нажатий, в промышленных клавиатурах для ПК — от 5 до 6 млн. нажатий.

Клавиатуры могут применяться не только в промышленном оборудовании, но и в системах контроля доступа, торговых автоматах, банкоматах, интернет-терминалах и т.д.

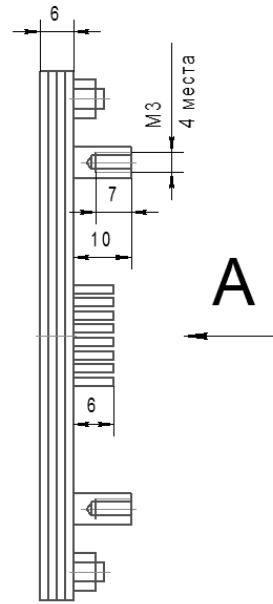
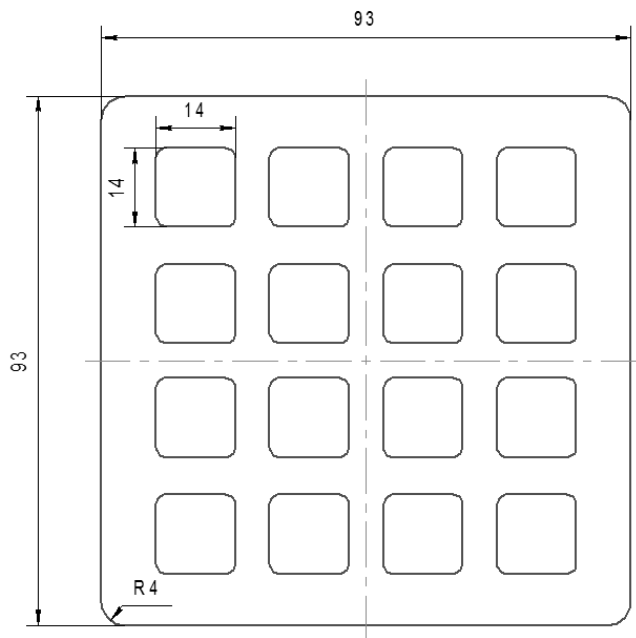
6. Характеристики и параметры продукции

	
<p>СТ-KPS10-4TMM</p>	<p>СТ-KPS02-16</p>
	
<p>СТ-KB04-65</p>	<p>СТ-KM01-2</p>
	
<p>СТ-KB02-65</p>	<p>СТ-KB01-65</p>
	
<p>СТ-KB03-108</p>	

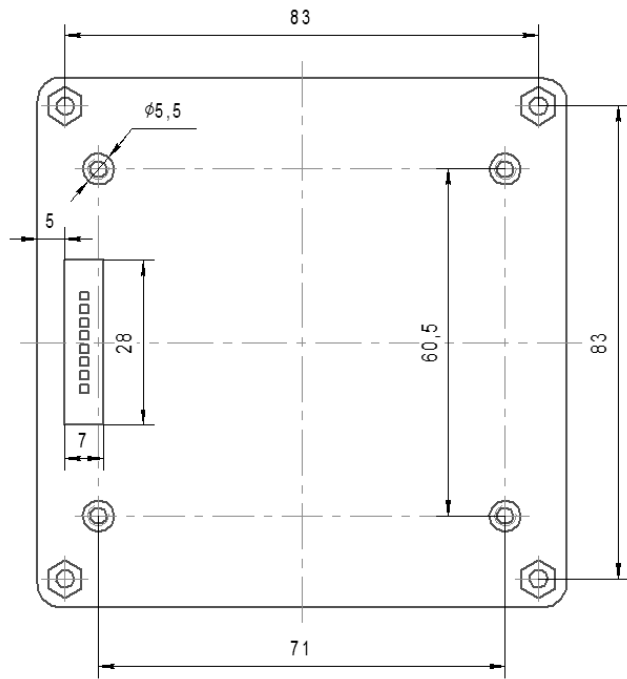
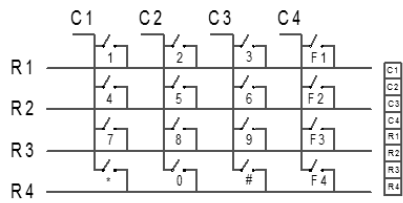
Рис. 1. Внешний вид изделий



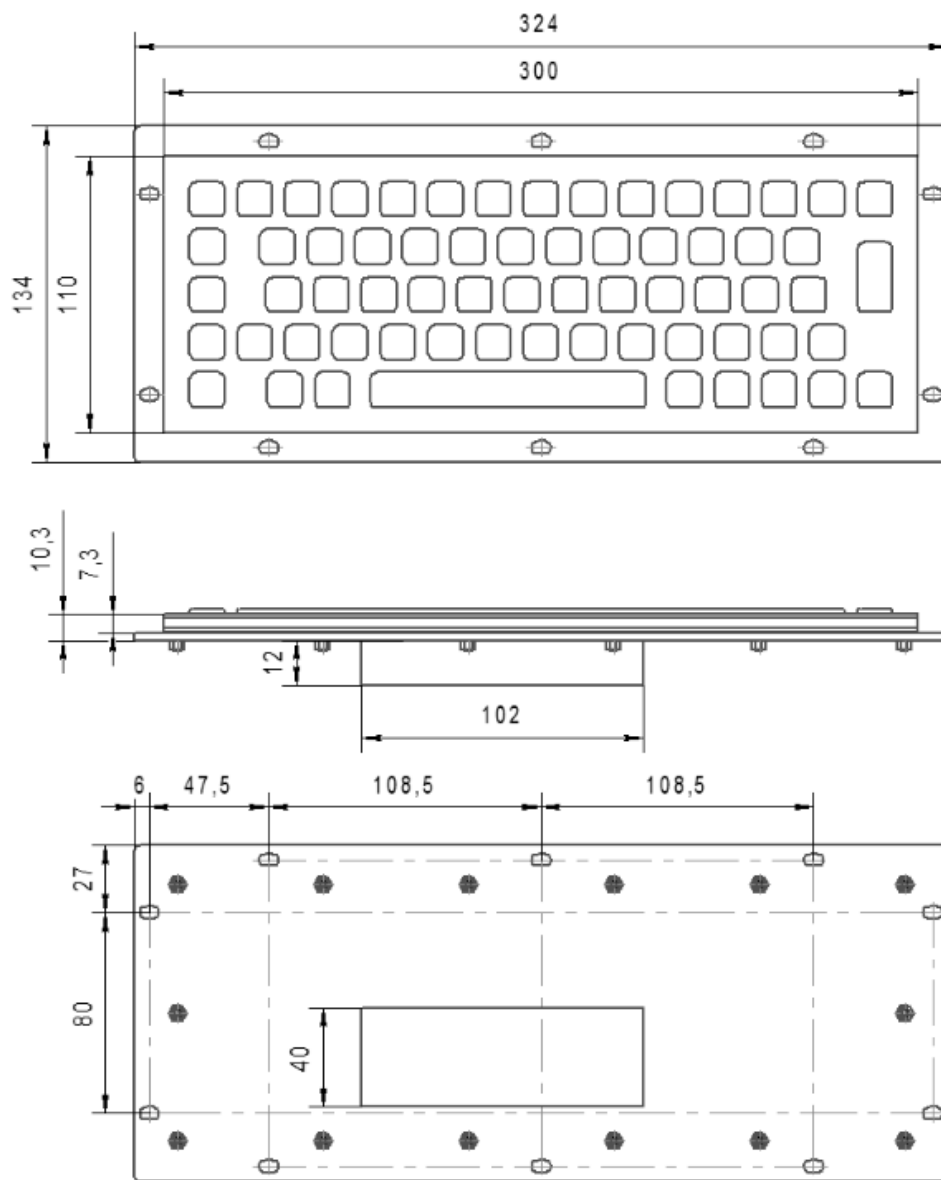
CT-KPS10-4TMM



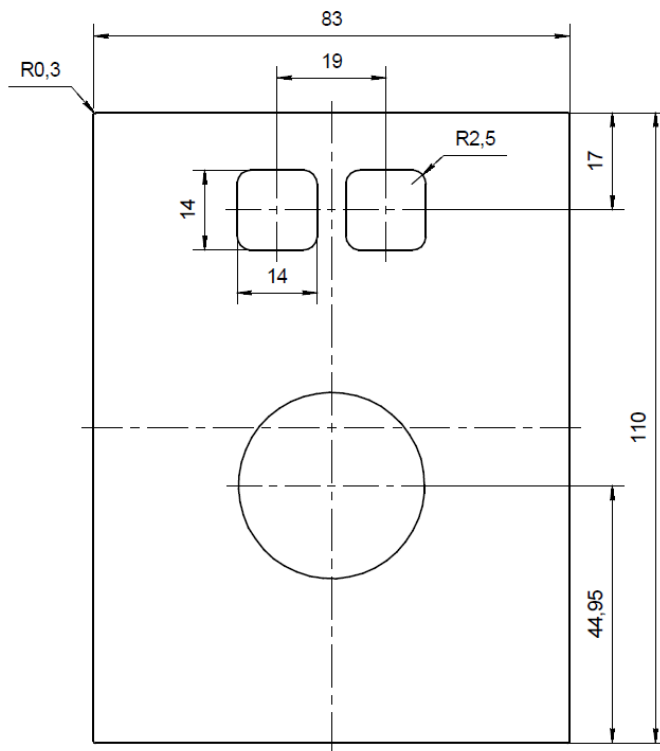
A



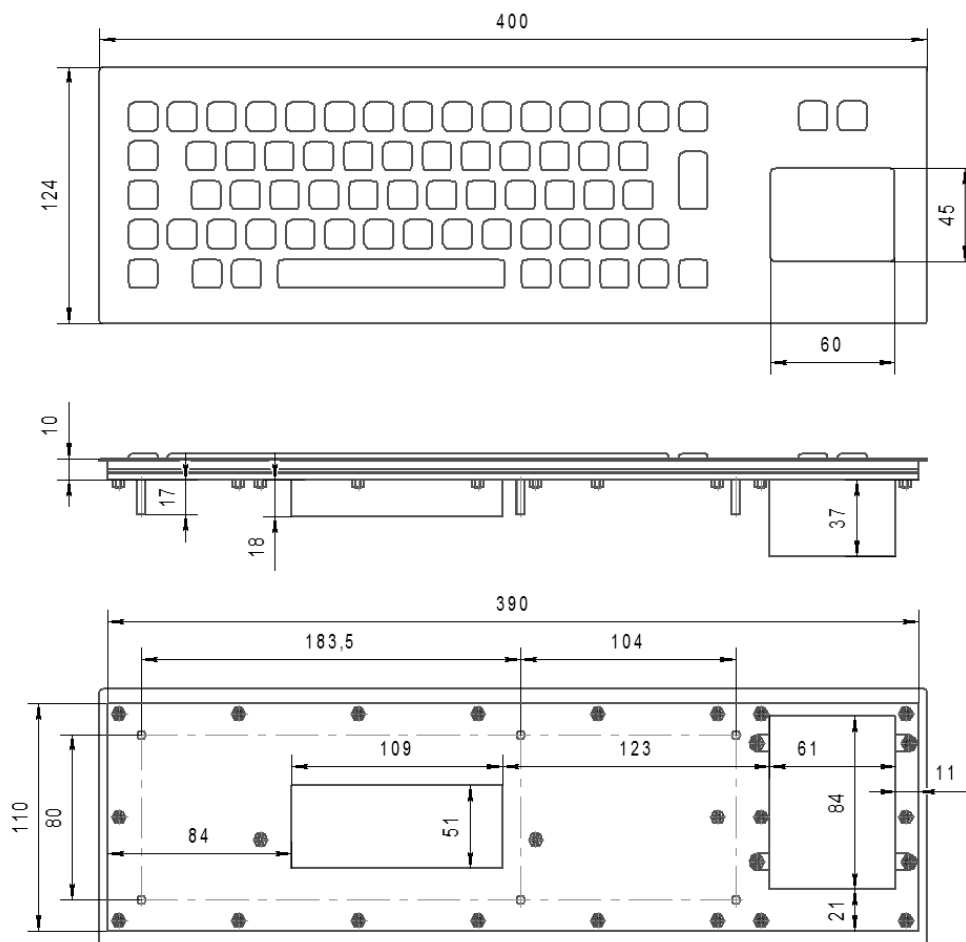
CT-KPS02-16



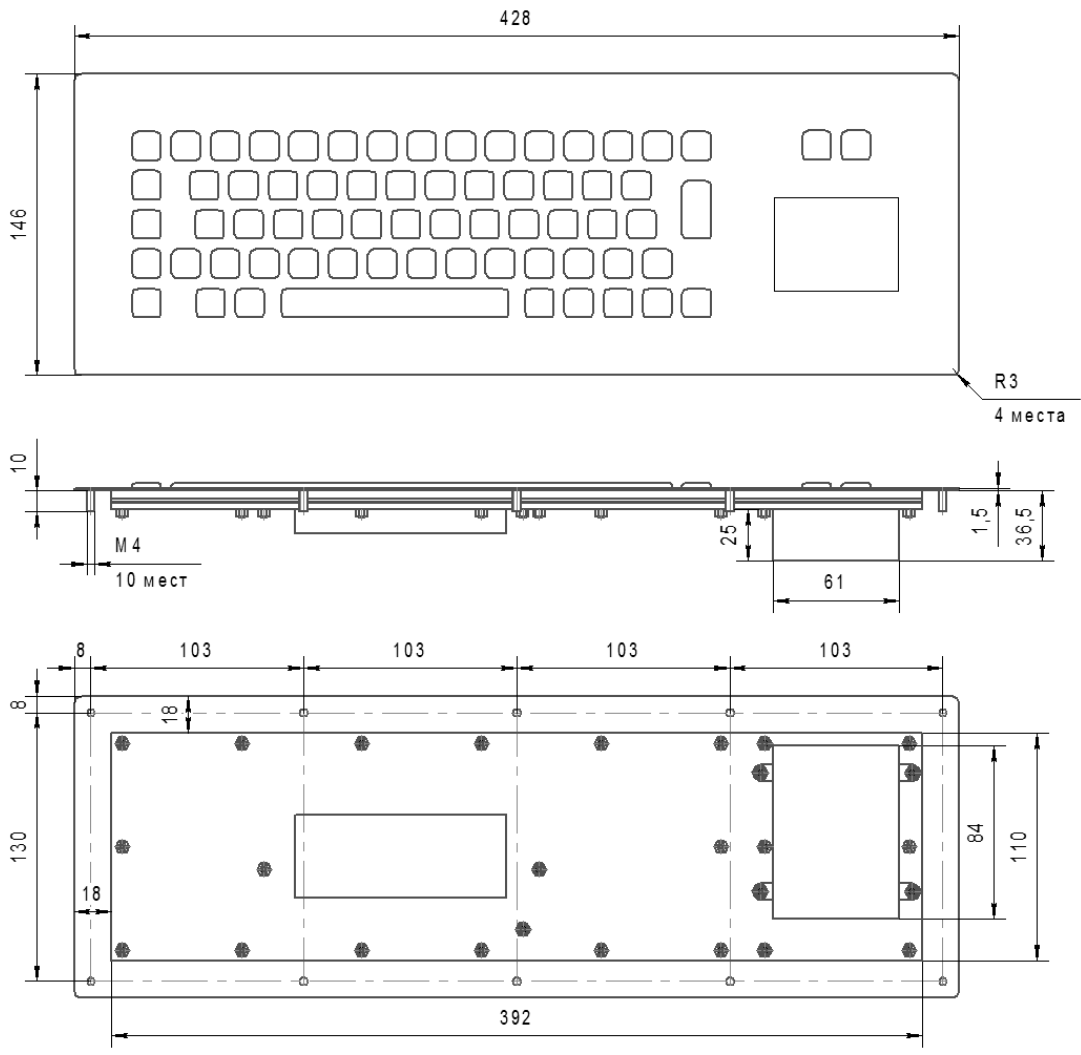
CT-KB04-65



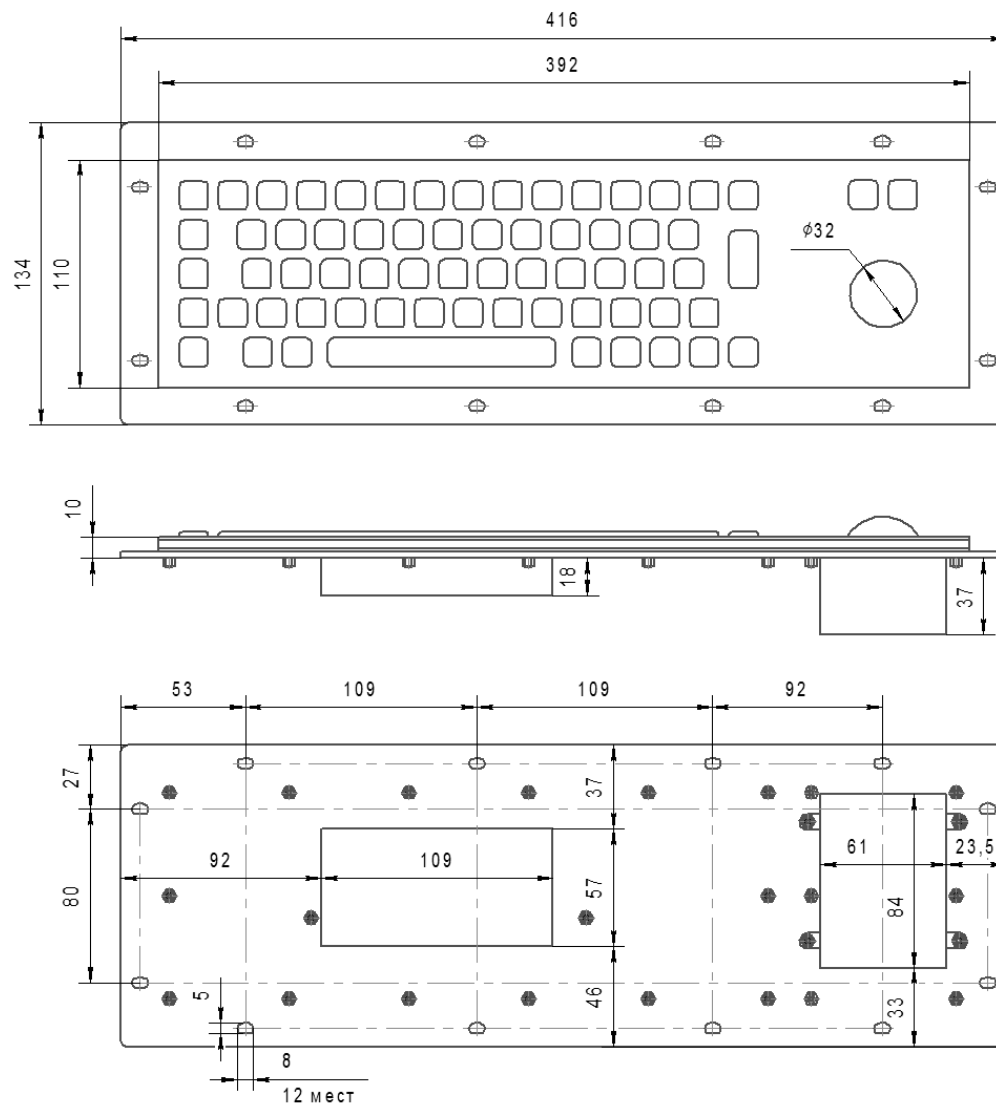
CT-KM01-2



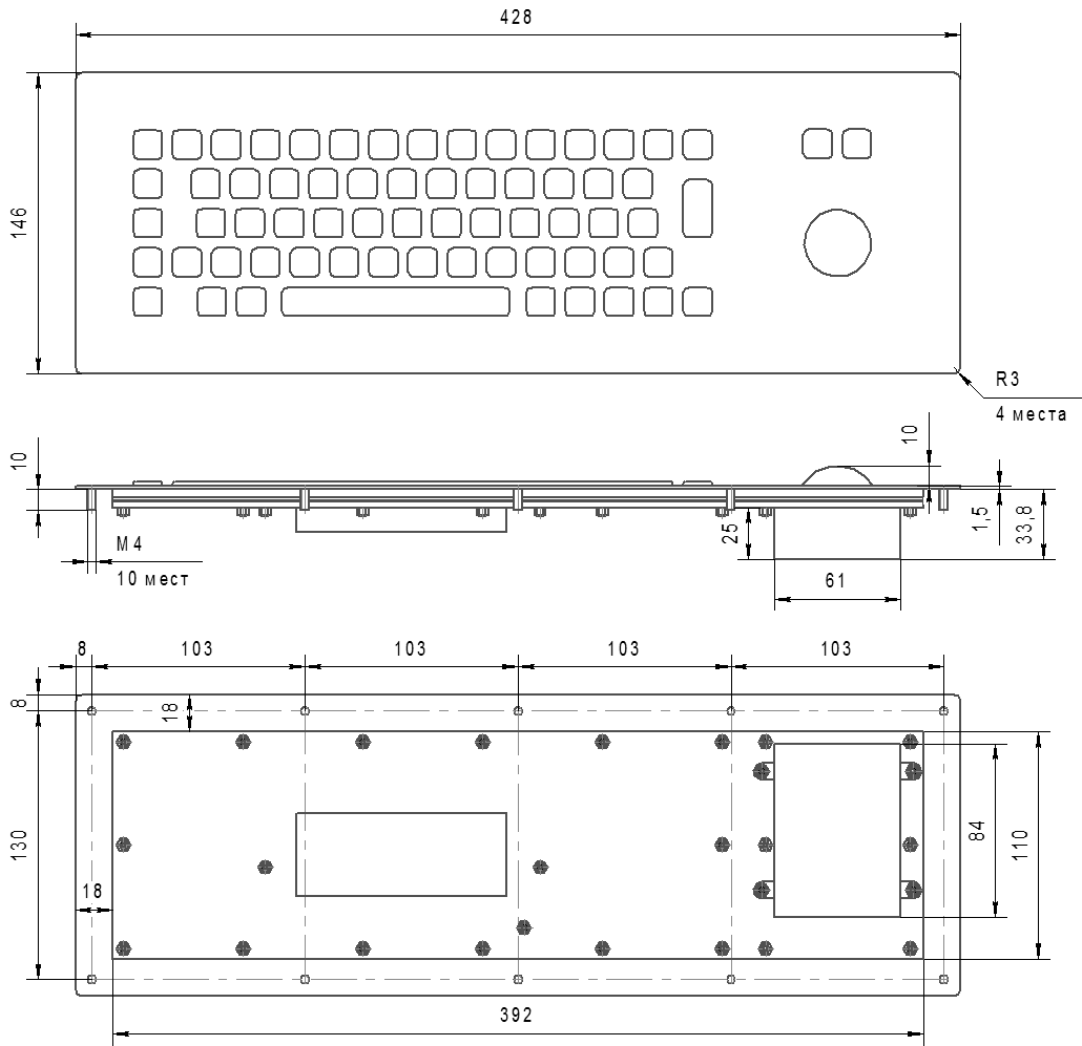
CT-KB02-65



PL-KB02-65TMU



CT-KB01-65



PL-KB01-65TMU

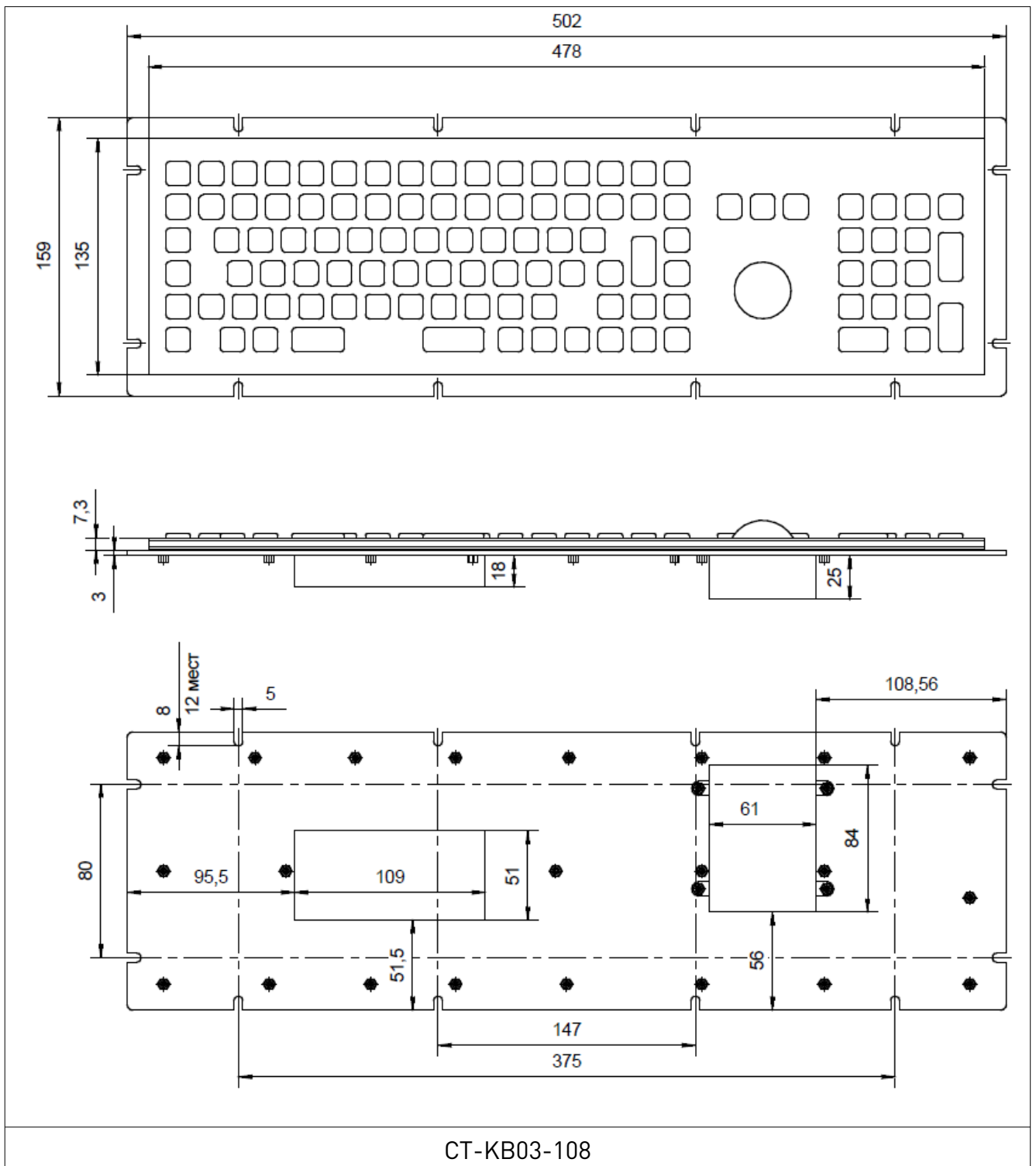


Рис. 2. Габаритные и установочные размеры

Технические характеристики

Артикул	Количество клавиш	Ресурс клавиш, млн. нажатий	Напряжение питания, В постоянного тока	Тип подключения	Разъемы	Класс защиты	Вес, кг
СТ-KPS10-4TMM	4	>2	0-24	матрица	USB PS/2, XH	IP67	0.2
СТ-KPS02-16TMM	16	>2	5			USB	IP67
СТ-KPS02-16TMU	16			матрица		IP67	0.4
СТ-KPS02-16RMM	16			IP67		0.4	
СТ-KPS02-16RMU	16			IP67		0.4	
СТ-KB04-65TMU	65	>5		USB, PS/2, RS232	IP65	1.6	
СТ-KB04-65RMU	65				IP65	1.6	
СТ-KM01-2	2+трекбол	>6		USB, PS/2	IP65	0.6	
СТ-KB02-65TMU	65+тачпад	>5			USB	IP65	1.75
PL-KB02-65TMU	65+тачпад			IP65		1.75	
СТ-KB02-65RMU	65+тачпад			IP65		1.75	
СТ-KB01-65TMU	65+трекбол		>5	USB, PS/2, RS232		IP65	1.75
PL-KB01-65TMU	65+трекбол	IP65				1.75	
СТ-KB01-65RMU	65+трекбол	IP65				1.75	
СТ-KB03-108TMU	108+трекбол	>5	IP65	IP65		2.5	
СТ-KB03-108RMU	108+трекбол			IP65		2.5	

7. Устойчивость к воздействию внешних факторов

Изделия	Рабочая среда		Температура хранения
	Температура воздуха	Влажность	
промышленная клавиатура СТ-KPS10-4TMM	-30°C ~ +120	30% - 90%	-25°C ~ +80°C
промышленная клавиатура серии СТ-KPS02-16			
промышленная клавиатура серии СТ-KB04-65	-20°C ~ +60° C		-30°C ~ +70°C
промышленный трекбол СТ-KM01-2			
промышленная клавиатура серии СТ-KB02-65			
промышленная клавиатура PL-KB02-65TMU			
промышленная клавиатура серии СТ-KB01-65			
промышленная клавиатура PL-KB01-65TMU			
промышленная клавиатура серии СТ-KB03-108			
промышленная клавиатура серии СТ-KB03-108			

8. Правила и условия безопасной эксплуатации

Перед подключением и эксплуатацией изделия ознакомьтесь с паспортом и соблюдайте требования безопасности.

Изделие может представлять опасность при его использовании не по назначению. Оператор несет ответственность за правильную установку, эксплуатацию и техническое обслуживание изделия.

При повреждении электропроводки изделия существует опасность поражения электрическим током. При замене поврежденной проводки изделие должно быть полностью отключено от электрической сети. Перед уборкой, техническим обслуживанием и ремонтом должны быть приняты меры для предотвращения случайного включения изделия.

9. Приемка изделия

После извлечения изделия из упаковки необходимо:

- проверить соответствие данных паспортной таблички изделия паспорту и накладной;
- проверить оборудование на отсутствие повреждений во время транспортировки и погрузки/разгрузки.

В случае несоответствия технических характеристик или выявления дефектов составляется акт соответствия.

10. Монтаж и эксплуатация

Работы по монтажу и подготовке оборудования должны выполняться только квалифицированными специалистами, прошедшими инструктаж по технике безопасности и изучившими настоящее руководство, Правила устройства электроустановок, Правила технической эксплуатации электроустановок, типовые инструкции по охране труда при эксплуатации электроустановок.

По окончании монтажа необходимо проверить:

- правильность подключения выводов оборудования к электросети;
- исправность и надежность крепежных и контактных соединений;
- надежность заземления;
- соответствие напряжения и частоты сети указанным на маркировке изделия.

Монтаж изделий

Артикул	Монтаж
СТ-KPS10-4TMM	«сверху в панель»
СТ-KPS02-16TMM	«сверху в панель»
СТ-KPS02-16TMU	«сверху в панель»
СТ-KPS02-16RMM	«снизу в панель»
СТ-KPS02-16RMU	«снизу в панель»
СТ-KB04-65TMU	«сверху в панель»
СТ-KB04-65RMU	«снизу в панель»

СТ-КМ01-2	«снизу в панель»
СТ-КВ02-65TMU	«сверху в панель»
PL-КВ02-65TMU	«сверху в панель»
СТ-КВ02-65RMU	«снизу в панель»
СТ-КВ01-65TMU	«сверху в панель»
PL-КВ01-65TMU	«сверху в панель»
СТ-КВ01-65RMU	«снизу в панель»
СТ-КВ03-108TMU	«сверху в панель»
СТ-КВ03-108RMU	«снизу в панель»

11. Маркировка и упаковка

11.1. Маркировка изделия

Маркировка изделия содержит:

- товарный знак;
- наименование или условное обозначение (модель) изделия;
- серийный номер изделия;
- дату изготовления.

Маркировка потребительской тары изделия содержит:

- товарный знак предприятия-изготовителя;
- условное обозначение и серийный номер;
- год и месяц упаковывания.

11.2. Упаковка

К заказчику изделие доставляется в собранном виде. Оборудование упаковано в картонный короб. Все разгрузочные и погрузочные перемещения вести с особым вниманием и осторожностью, обеспечивающими защиту от механических повреждений.

При хранении упакованного оборудования необходимо соблюдать следующие условия:

- не хранить под открытым небом;
- хранить в сухом и незапыленном месте;
- не подвергать воздействию агрессивных сред и прямых солнечных лучей;
- оберегать от механических вибраций и тряски;
- хранить при температуре от -25°C до $+70^{\circ}\text{C}$, при влажности не более 60%.

12. Условия хранения изделия

Изделие без упаковки должно храниться в условиях по ГОСТ 15150-69, группа 1Л (отапливаемые и вентилируемые помещения с кондиционированием воздуха) при температуре от -20°C до $+70^{\circ}\text{C}$ и относительной влажности воздуха не более 60% (при $+20^{\circ}\text{C}$).

Помещение должно быть сухим, не содержать конденсата и пыли. Запыленность помещения должна быть в пределах санитарной нормы. В воздухе помещения для хранения изделия не должно присутствовать агрессивных примесей (паров кислот,

щелочей). Требования по хранению относятся к складским помещениям поставщика и потребителя.

При длительном хранении изделие должно находиться в упакованном виде и содержаться в отопляемых хранилищах при температуре окружающего воздуха от +10°C до +25°C и относительной влажности воздуха не более 60% (при +20°C).

При постановке изделия на длительное хранение его необходимо упаковать в упаковочную тару предприятия-поставщика.

Ограничения и специальные процедуры при снятии изделия с хранения не предусмотрены. При снятии с хранения изделие следует извлечь из упаковки.

13. Условия транспортирования

Допускается транспортирование изделия в транспортной таре всеми видами транспорта (в том числе в отопляемых герметизированных отсеках самолетов) без ограничения расстояний. При перевозке в железнодорожных вагонах вид отправки — мелкий малотоннажный. При транспортировании изделия должна быть предусмотрена защита от попадания пыли и атмосферных осадков.

Климатические условия транспортирования

Влияющая величина	Значение
Диапазон температур	от -20 °С до +40 °С
Относительная влажность, не более	80% при 25 °С
Атмосферное давление	от 70 до 106,7 кПа (537-800 мм рт. ст.)

14. Гарантийные обязательства

Гарантийный срок службы составляет 6 месяцев со дня приобретения. Гарантия сохраняется только при соблюдении условий эксплуатации и регламентного обслуживания.

1. Общие положения

1.1. Продавец не предоставляет гарантии на совместимость приобретаемого товара и товара, имеющегося у Покупателя, либо приобретенного им у третьих лиц.

1.2. Характеристики изделия и комплектация могут изменяться производителем без предварительного уведомления в связи с постоянным техническим совершенствованием продукции.

2. Условия принятия товара на гарантийное обслуживание

2.1. Товар принимается на гарантийное обслуживание в той же комплектности, в которой он был приобретен.

3. Порядок осуществления гарантийного обслуживания

3.1. Гарантийное обслуживание осуществляется путем тестирования (проверки) заявленной неисправности товара.

3.2. При подтверждении неисправности проводится гарантийный ремонт.

4. Гарантия не распространяется на стекло, электролампы, стартеры и расходные материалы, а также на:

4.1. Товар с повреждениями, вызванными ненадлежащими условиями транспортировки и хранения, неправильным подключением, эксплуатацией в нештатном режиме либо в условиях, не предусмотренных производителем (в т.ч. при температуре и влажности за пределами рекомендованного диапазона), имеющий повреждения вследствие действия сторонних обстоятельств (скачков напряжения электропитания, стихийных бедствий и т.д.), а также имеющий механические и тепловые повреждения.

4.2. Товар со следами воздействия и (или) попадания внутрь посторонних предметов, веществ (в том числе пыли), жидкостей, насекомых, а также имеющим посторонние надписи.

4.3. Товар со следами несанкционированного вмешательства и (или) ремонта (следы вскрытия, кустарная пайка, следы замены элементов и т.п.).

4.4. Товар, имеющий средства самодиагностики, свидетельствующие о ненадлежащих условиях эксплуатации.

4.5. Технически сложный Товар, в отношении которого монтажно-сборочные и пуско-наладочные работы были выполнены не специалистами Продавца или рекомендованными им организациями, за исключением случаев прямо предусмотренных документацией на товар.

4.6. Товар, эксплуатация которого осуществлялась в условиях, когда электропитание не соответствовало требованиям производителя, а также при отсутствии устройств электрозащиты сети и оборудования.

4.7. Товар, который был перепродан первоначальным покупателем третьим лицам.

4.8. Товар, получивший дефекты, возникшие в результате использования некачественных или выработавших свой ресурс запасных частей, расходных материалов, принадлежностей, а также в случае использования не рекомендованных изготовителем запасных частей, расходных материалов, принадлежностей.

15. Наименование и местонахождение изготовителя (уполномоченного изготовителем лица): Юяо Чентенг Электроникс Технолоджис Ко., Лтд., Минхуэй Чживэй, улица Личжоу, г. Юяо, провинция Чжэцзян, 315400, Китай.

16. Наименование и местонахождение импортера: ООО "Станкопром", Российская Федерация, 394033, г. Воронеж, Ленинский проспект, 160, офис 333.

17. Маркировка EAC



Изготовлен и принят в соответствии с обязательными требованиями действующей технической документации и признан годным для эксплуатации.

№ партии:

ОТК:



8 800 555-63-74 бесплатные звонки по РФ

Контакты

+7 (495) 505-63-74 - Москва

+7 (473) 204-51-56 - Воронеж

www.purelogic.ru

394033, Россия, г. Воронеж,
Ленинский пр-т, 160, офис 149

Пн-Чт: 8:00–17:00

Пт: 8:00–16:00

Перерыв: 12:30–13:30

info@purelogic.ru