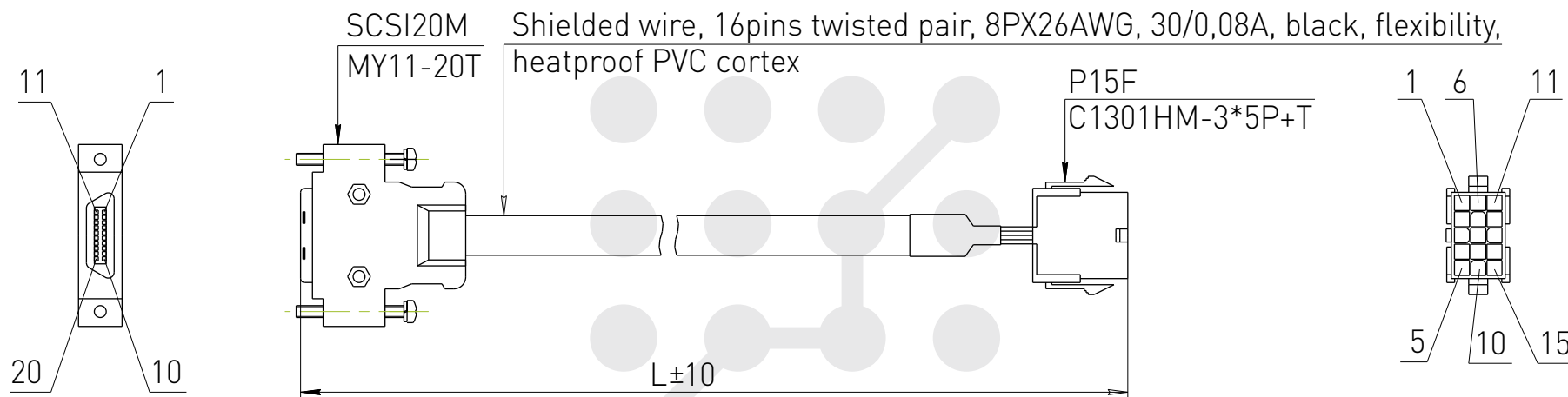


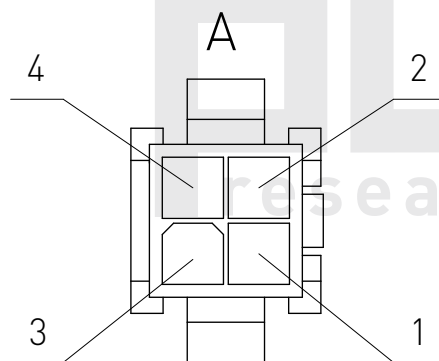
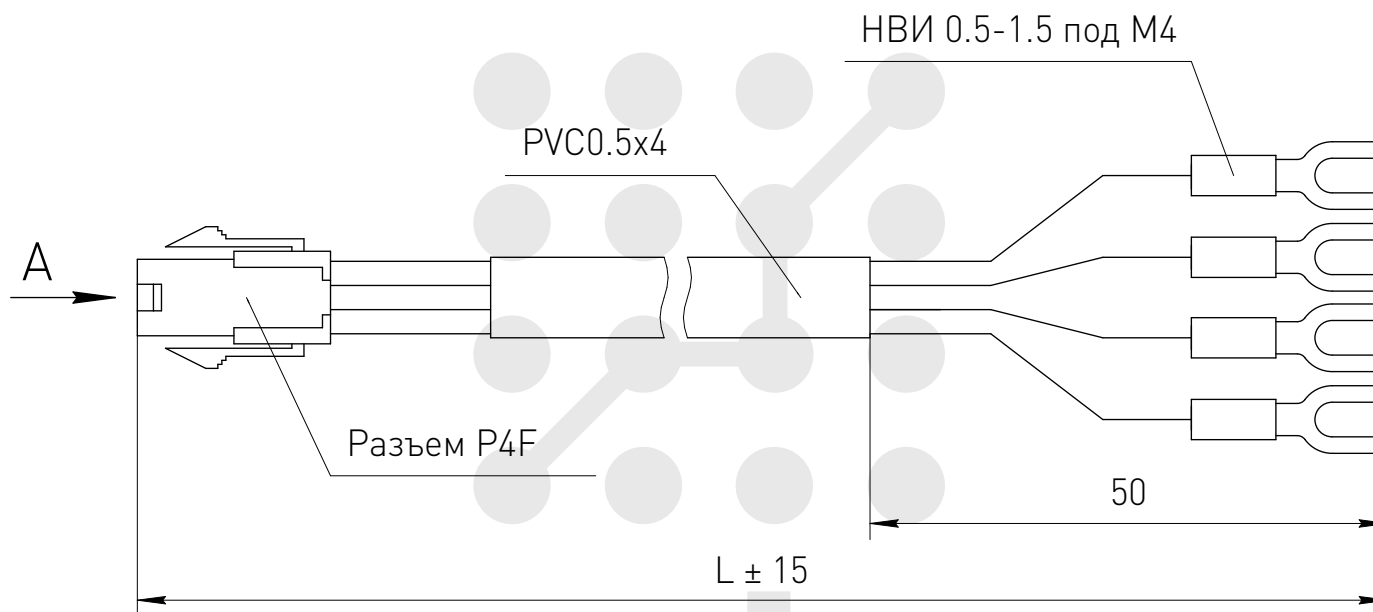
Кабель A1E-3m, A1E-6m, A1E-10m



1	9	A+
2	13	A-
3	4	B+
4	14	B-
5	7	Z+
6	5	Z-
11	6	U+
12	8	U-
13	10	V+
14	12	V-
15	11	W+
16	15	W-
7,8,9	2	5V
17,18,19	3	0V
shield	1	FG

Обозначение	L
A1E-3m	3000
A1E-6m	6000
A1E-10m	10000

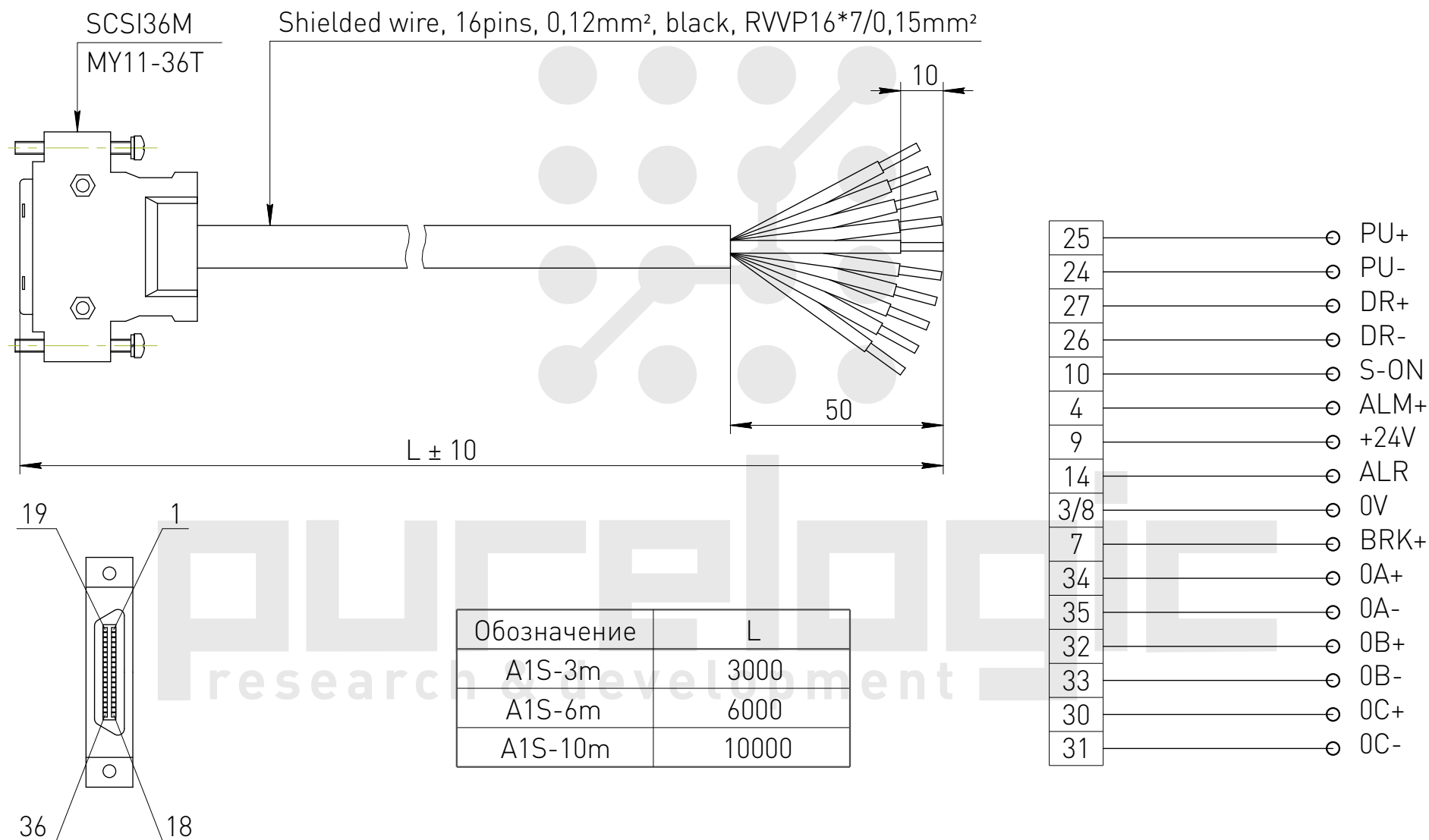
Кабель A1P-3m, A1P-5m, A1P-6m, A1P-10m



№ контакта	Обозначение
1	U
2	V
3	W
4	PE

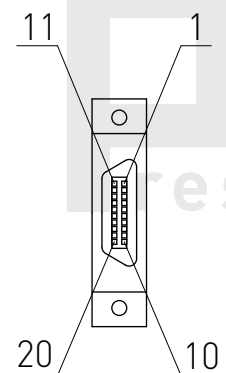
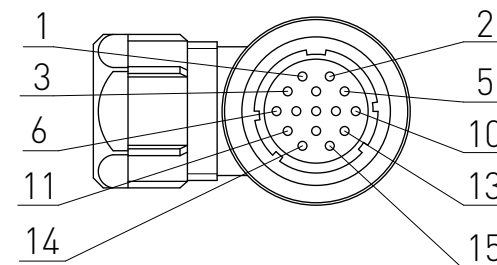
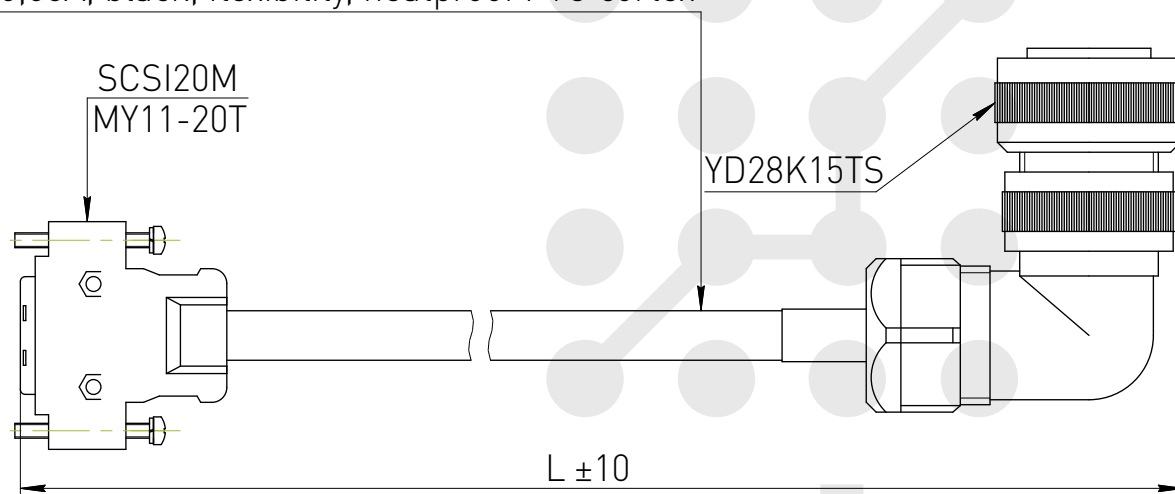
Обозначение	L
A1P-3m	3000
A1P-5m	5000
A1P-6m	6000
A1P-10m	10000

Кабель A1S-3m, A1S-6m, A1S-10m



Кабель A2E-3m, A2E-6m, A2E-10m

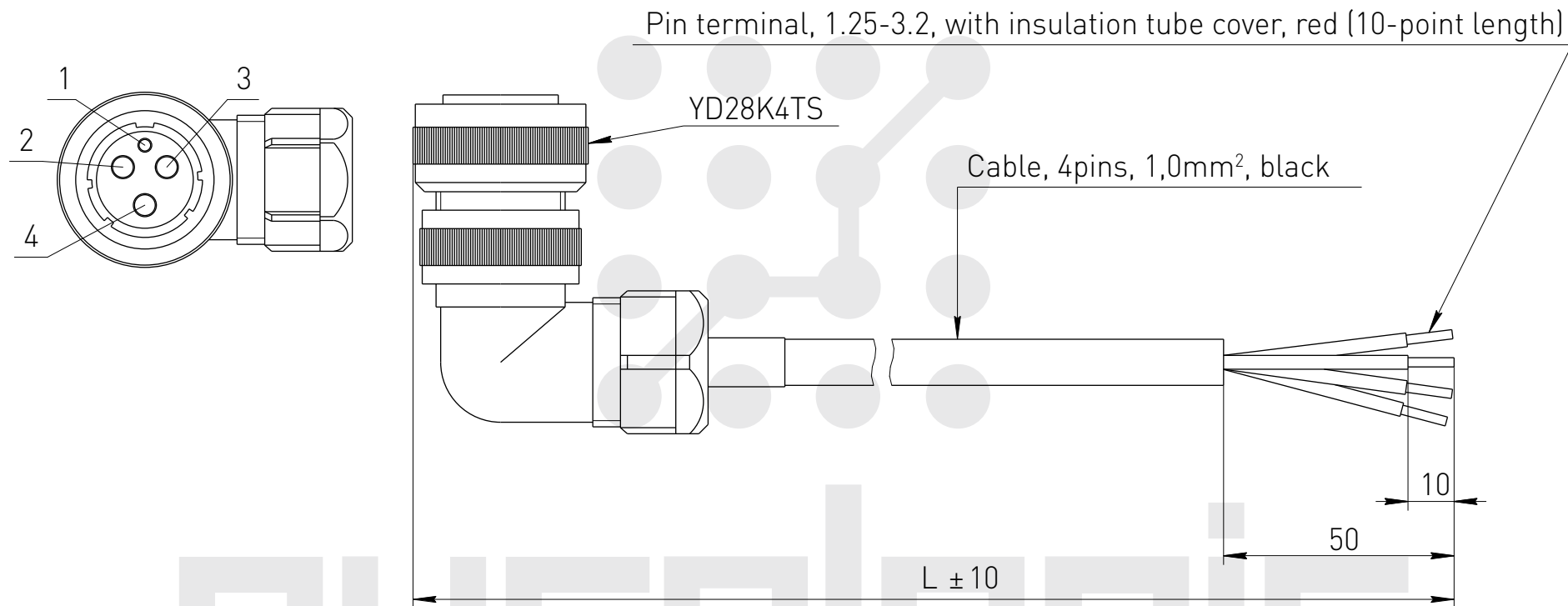
Shielded wire, 16pins twisted pair,
8PX26AWG, 30/0,08A, black, flexibility, heatproof PVC cortex



Обозначение	L
A2E-3m	3000
A2E-6m	6000
A2E-10m	10000

1	4	A+
2	7	A-
3	5	B+
4	8	B-
5	6	Z+
6	9	Z-
11	10	U+
12	13	U-
13	11	V+
14	14	V-
15	12	W+
16	15	W-
7,8,9	2	5V
17,18,19	3	0V
shield	1	FG

Кабель A2P-3m, A2P-6m, A2P-10m



2	—	⊖	U
3	—	⊖	V
4	—	⊖	W
1	—	⊖	PE

Обозначение	L
A2P-3m	3000
A2P-6m	6000
A2P-10m	10000