

ПАСПОРТ ИЗДЕЛИЯ

Шпиндель воздушного охлаждения GMT



1. Наименование и артикул изделий

Наименование	Артикул
Шпиндель воздушный GA0.8/220/24K-D65/ER11	GA0.8/220/24K-D65/ER11
Шпиндель воздушный AS-800	AS-800
Шпиндель воздушный GA1.5/220/24K-D80/ER16	GA1.5/220/24K-D80/ER16
Шпиндель воздушный AS-1500	AS-1500
Шпиндель воздушный GA2.2/220/24K-D80/ER20	GA2.2/220/24K-D80/ER20
Шпиндель воздушный AS-2200	AS-2200
Шпиндель воздушный AS-3000	AS-3000
Шпиндель воздушный AS-4500	AS-4500

2. Комплект поставки

- шпиндель;
- паспорт.

3. Товарный знак и наименование изготовителя: Дечин Мастэри Мотор Ко, ЛТД.

4. Наименование страны производителя: КНР.

5. Информация о назначении продукции

Шпиндели воздушного охлаждения GMT относятся к серии шпинделей, предназначенных для высокоскоростного, высокопроизводительного фрезерования и резки различных материалов. Наиболее часто применяются на порталных фрезерных станках и деревообрабатывающих центрах.

Конструкция шпинделя совмещает в себе трехфазный асинхронный двигатель вместе с валом, установленным на радиально-упорных подшипниках. Установка инструмента осуществляется вручную, с помощью соответствующего цангового зажима.

Охлаждение шпинделя осуществляется за счет вентилятора, установленного на валу двигателя, либо вентилятора с отдельным питанием. Воздушное охлаждение упрощает конструкцию шпиндельного узла, избавляя от внешней системы охлаждения, а также помогает системе удаления стружки при обработке дерева и пластика.

Шпиндели предназначены для совместной работы с высокочастотными преобразователями частоты в скалярном режиме ($U/f = \text{const}$) и сохраняют постоянный момент в рабочем диапазоне оборотов.

На шпинделях с вентилятором, установленным на валу, ограничение минимальных допустимых оборотов обусловлено снижением эффективности вентилятора.

Модели шпинделей с алюминиевым корпусом оснащены термopредохранителем для сигнализации об аварийной ситуации.

6. Характеристики и параметры продукции

	
<p>GA0.8/220/24K-D65/ER11</p>	<p>AS-800</p>
	
<p>GA1.5/220/24K-D80/ER16</p>	<p>AS-1500</p>
	
<p>GA2.2/220/24K-D80/ER20</p>	<p>AS-2200</p>

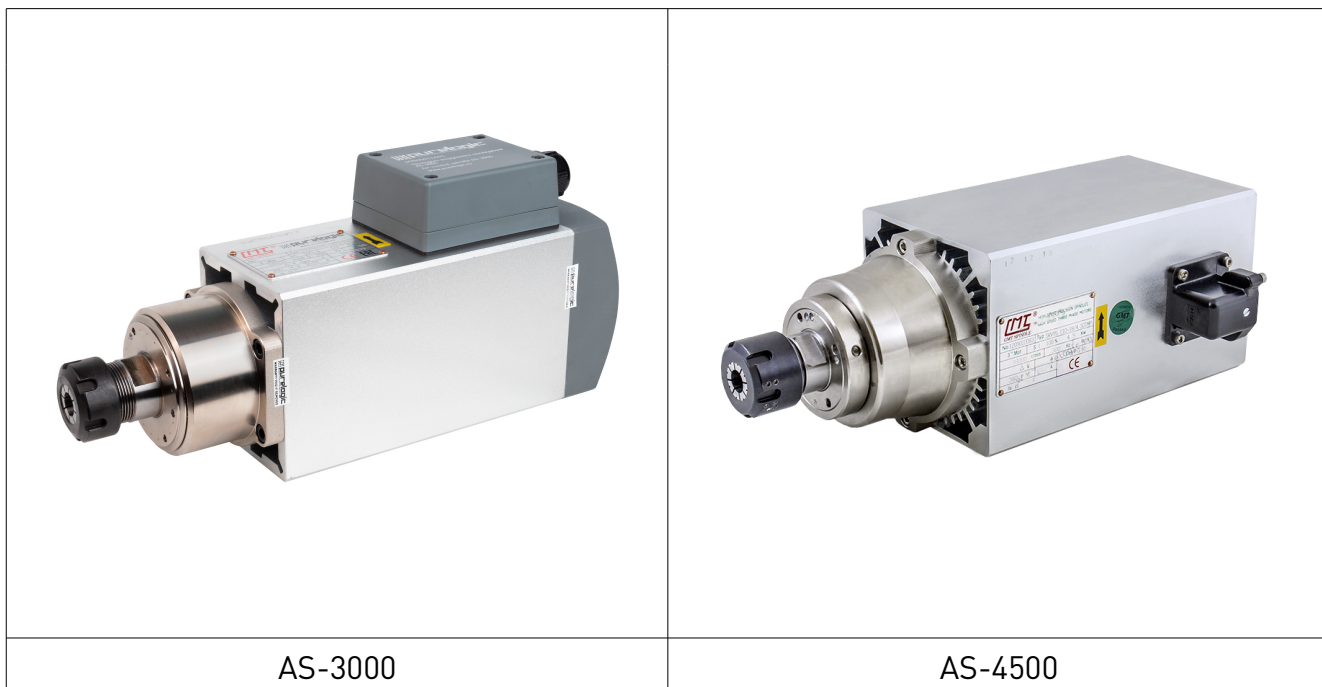
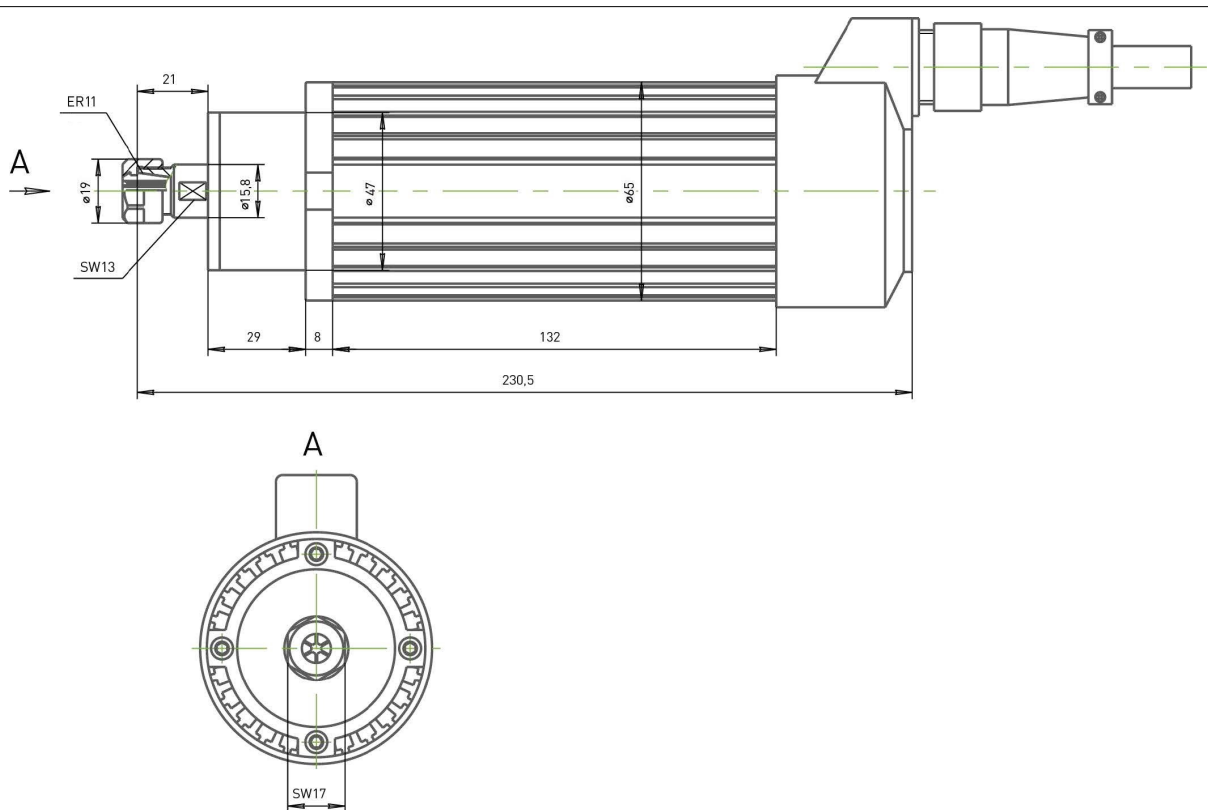
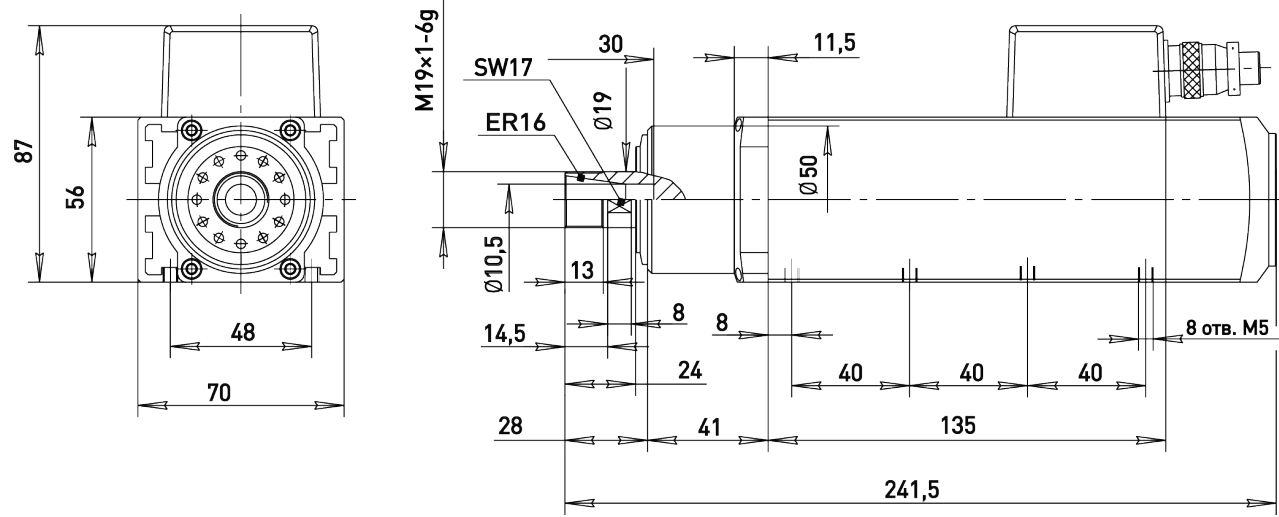


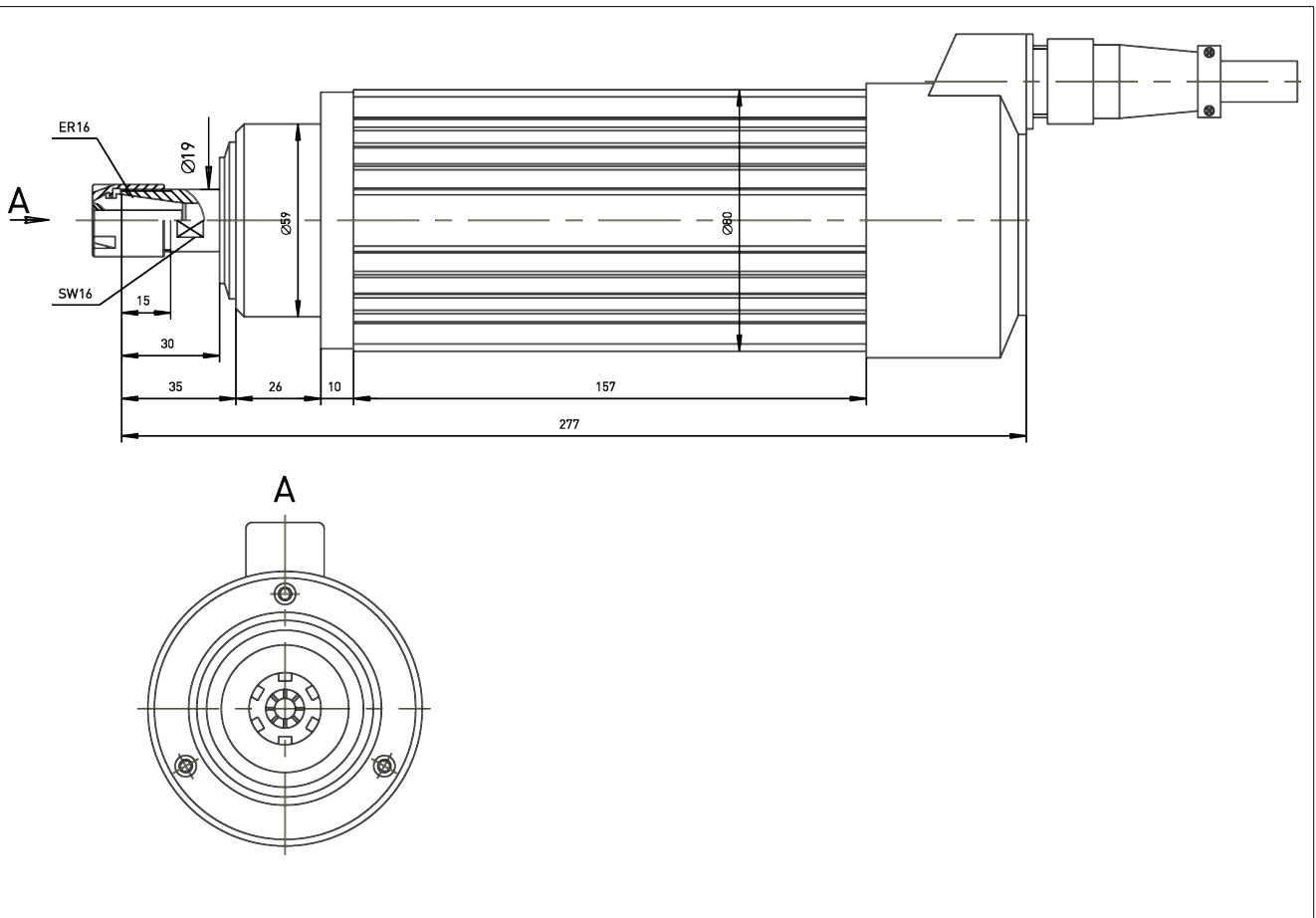
Рис. 1. Внешний вид шпинделя



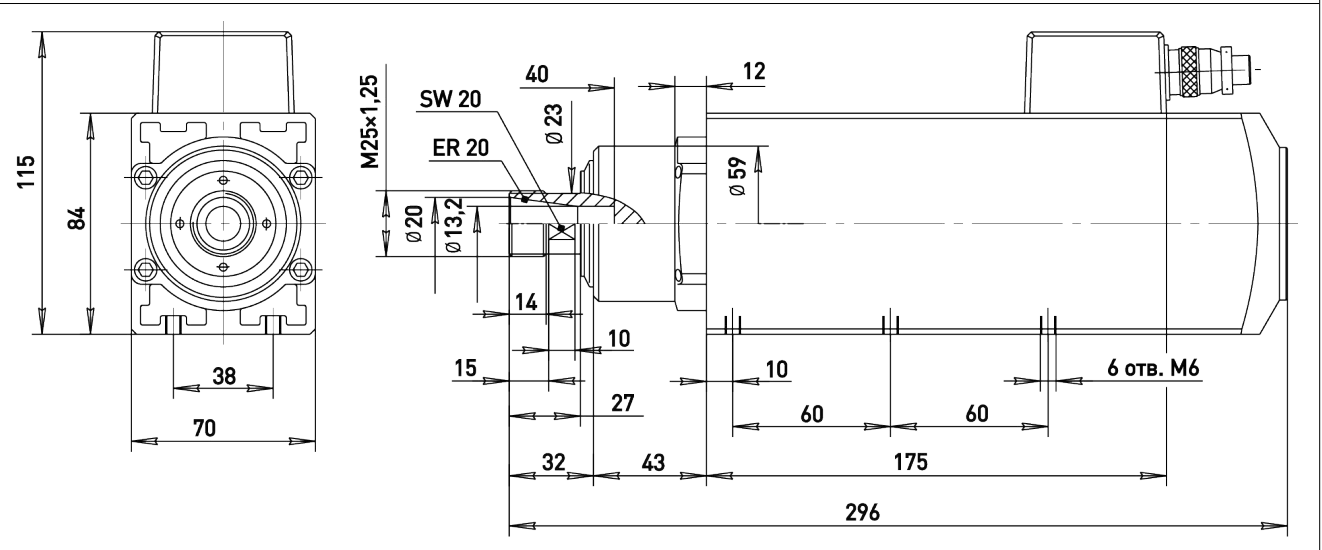
GA0.8/220/24K-D65/ER11



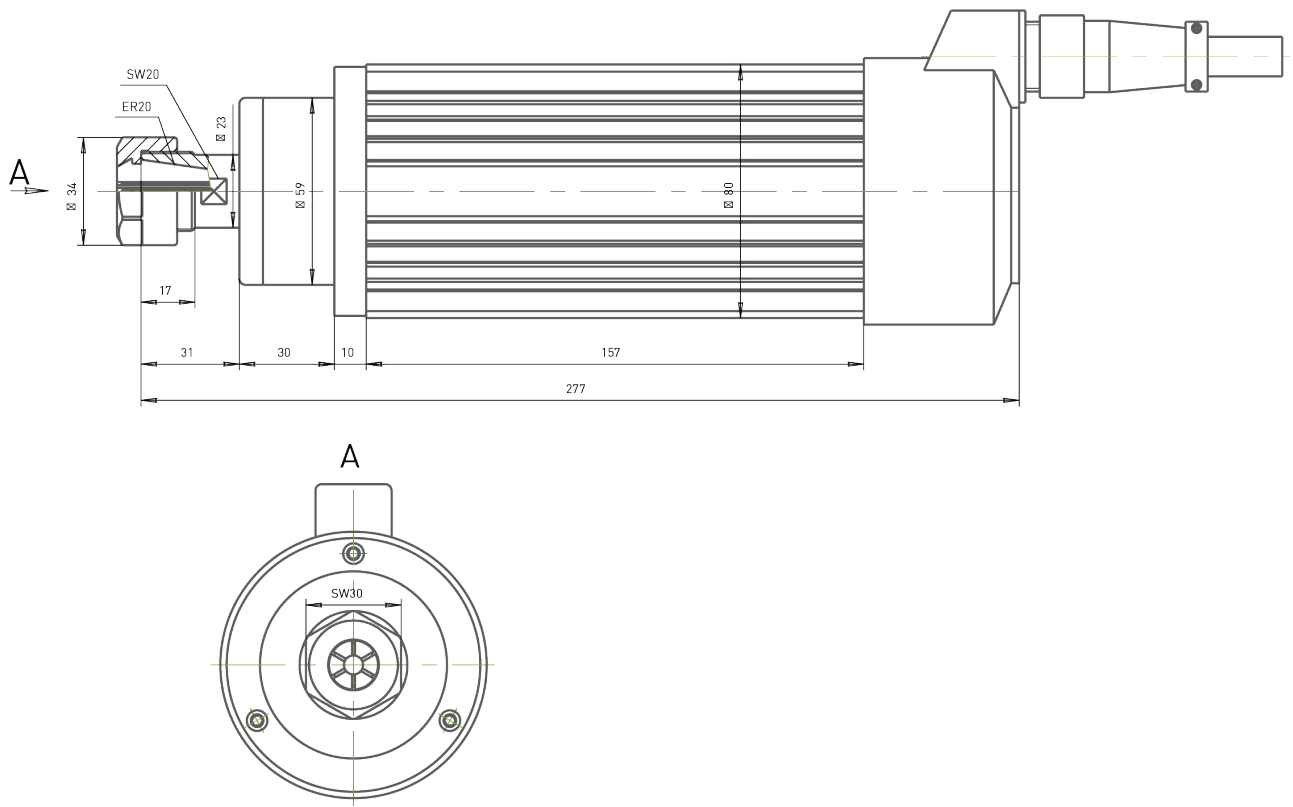
AS-800



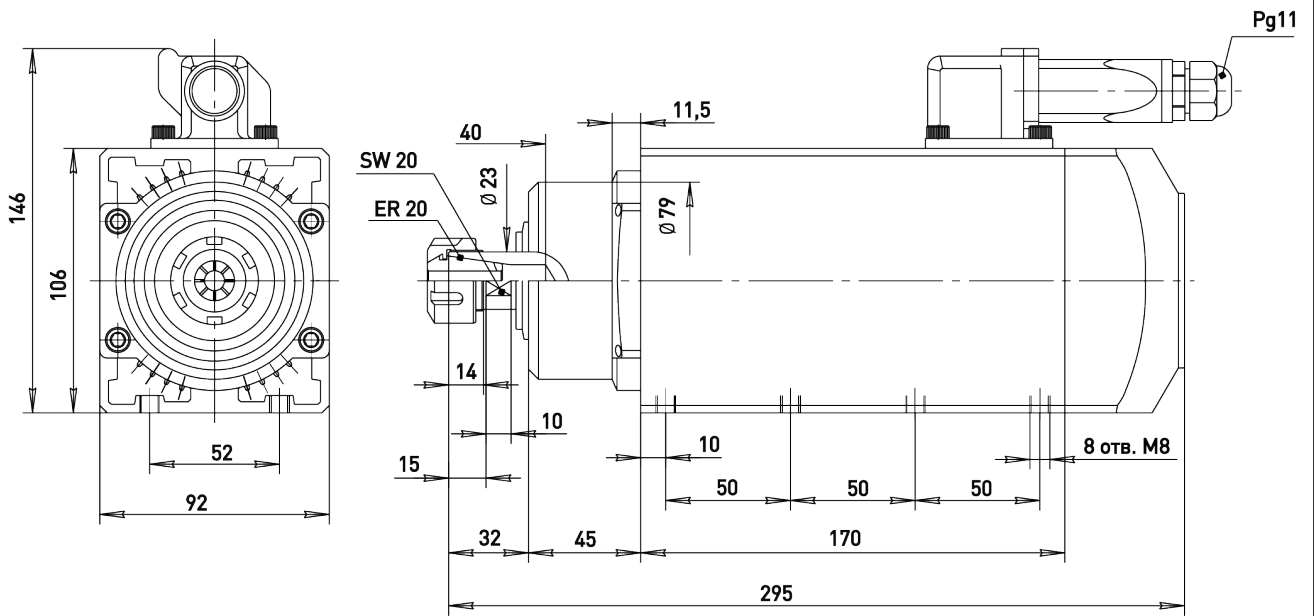
GA1.5/220/24K-D80/ER16



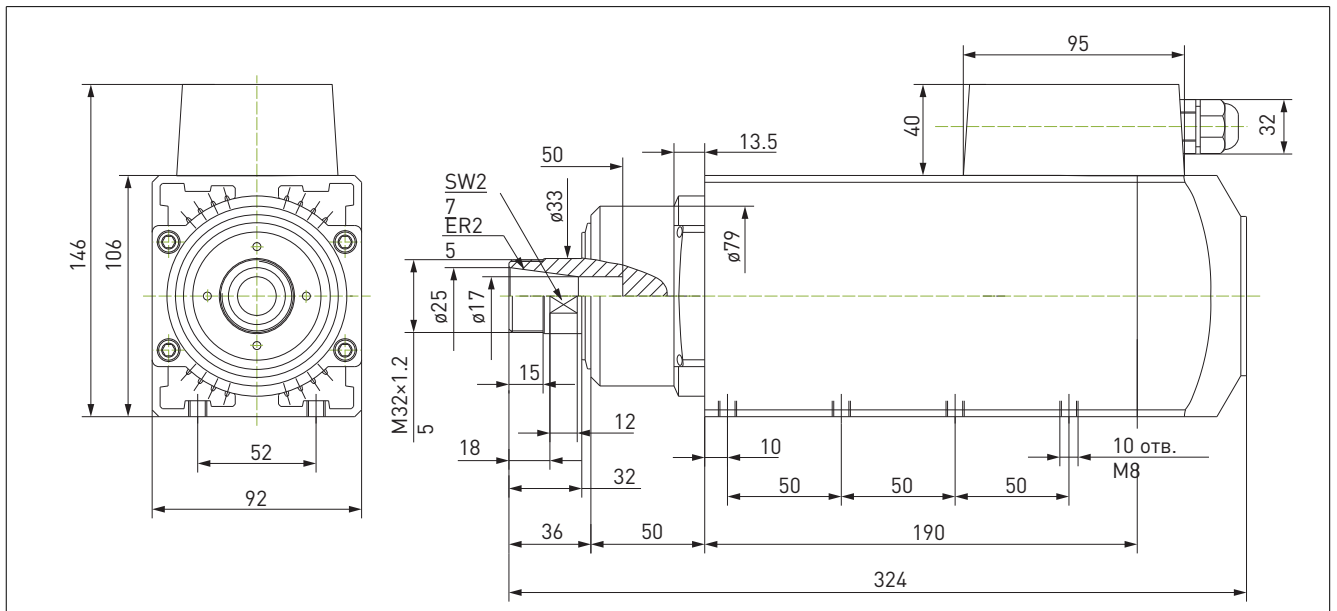
AS-1500



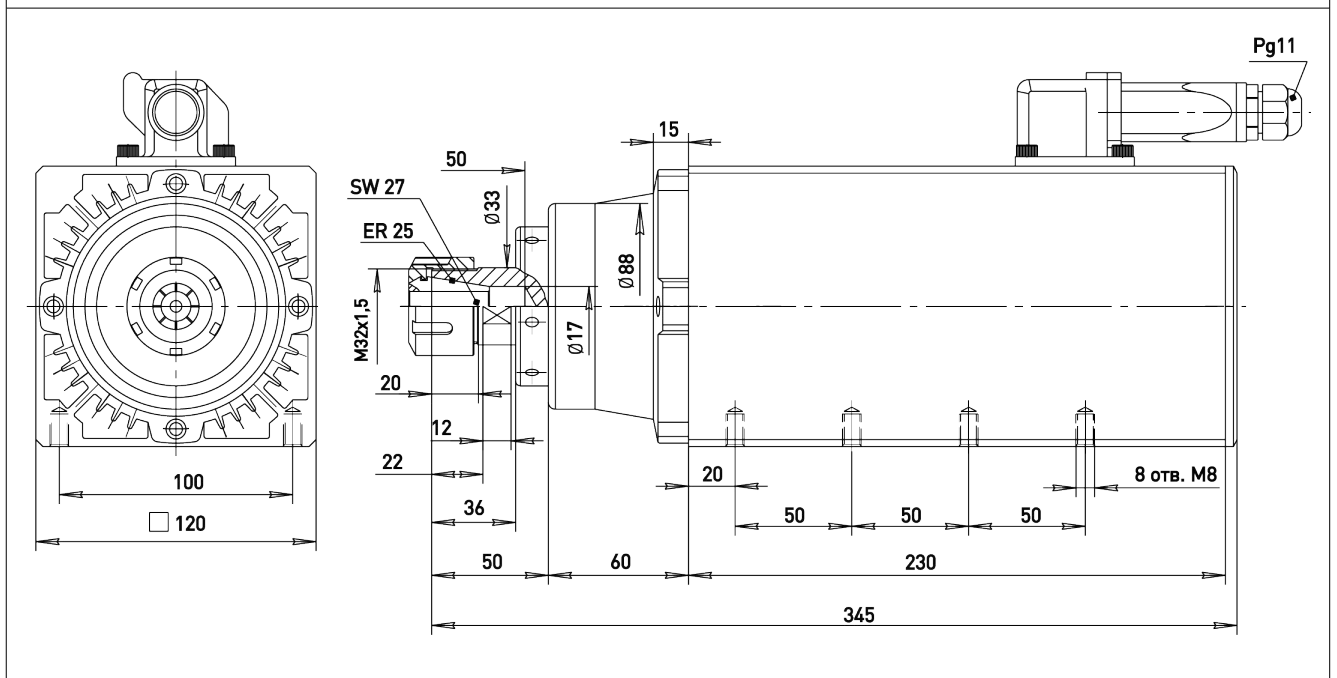
GA2.2/220/24K-D80/ER20



AS-2200



AS-3000



AS-4500

Рис. 2. Габаритные и установочные размеры шпинделей

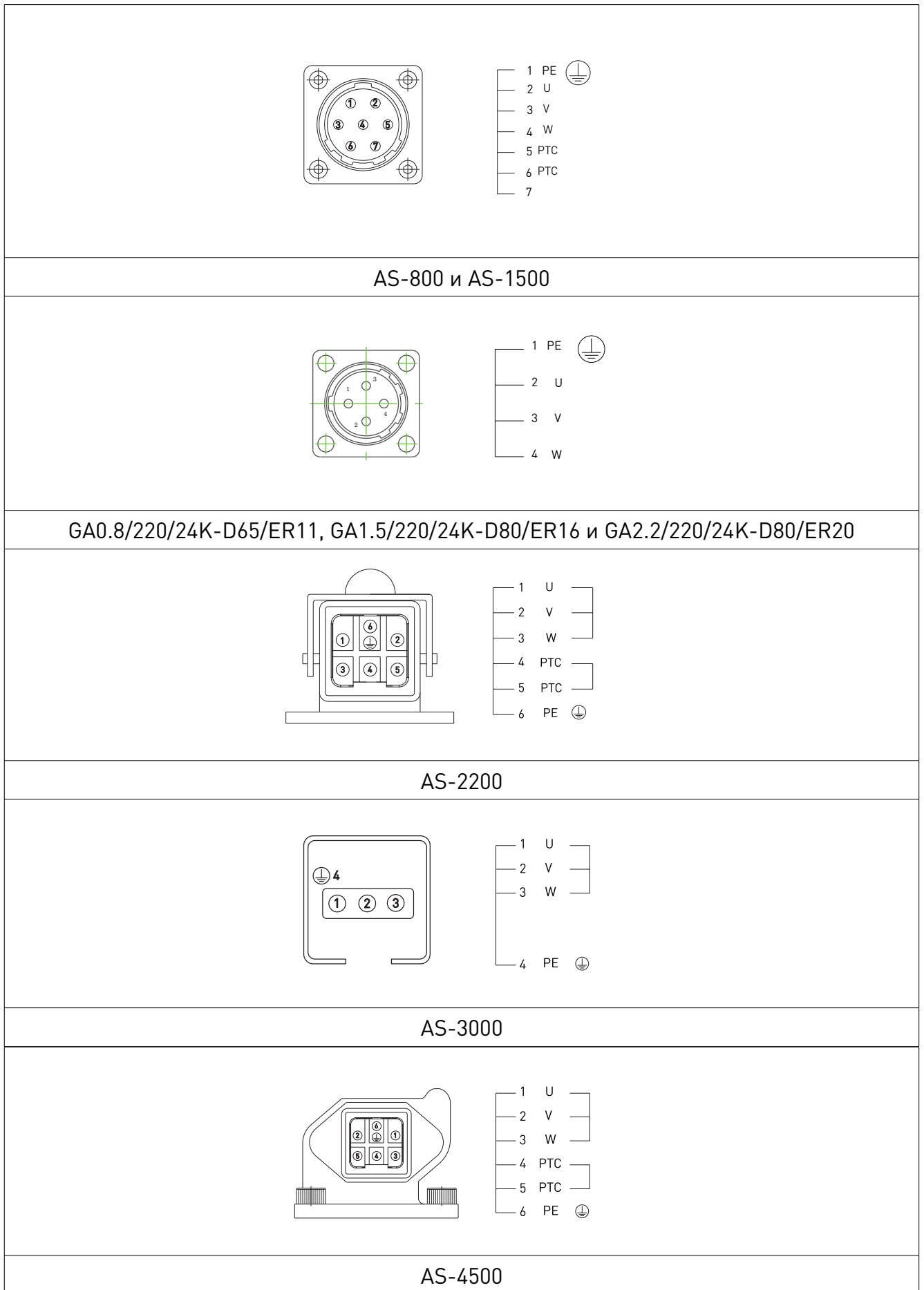


Рис. 3. Схемы подключения шпинделей

**Технические характеристики шпинделей
(напряжение питания 220 В)**

Артикул	Мощность, кВт	Скорость, об/мин	Частота, Гц	Форма корпуса	Цанга	Вес, кг
GA0.8/220/24K-D65/ER11	0.8	24000	400	●	ER-11	3.1
AS-800	0.8	24000	400	■	ER-16	3.5
GA1.5/220/24K-D80/ER16	1.5	24000	400	●	ER-16	4.7
AS-1500	1.5	24000	400	■	ER-20	5.4
GA2.2/220/24K-D80/ER20	2.2	24000	400	●	ER-20	5.2
AS-2200	2.2	24000	400	■	ER-20	9.3

**Технические характеристики шпинделей
(напряжение питания 380 В)**

Артикул	Мощность, кВт	Скорость, об/мин	Частота, Гц	Форма корпуса	Цанга	Вес, кг
AS-3000	3	18000	300	■	ER-25	11
AS-4500	4.5	18000	300	■	ER-25	12

7. Устойчивость к воздействию внешних факторов

Рабочие условия применения изделия (климатические воздействия)

Влияющая величина	Значение
Диапазон рабочих температур	+15°C ~ +35°C
Относительная влажность	<75%

8. Правила и условия безопасной эксплуатации

Перед подключением и эксплуатацией изделия ознакомьтесь с паспортом и соблюдайте требования безопасности.

Изделие может представлять опасность при его использовании не по назначению. Оператор несет ответственность за правильную установку, эксплуатацию и техническое обслуживание изделия.

При повреждении электропроводки изделия, существует опасность поражения электрическим током. При замене поврежденной проводки, изделие должно быть полностью отключено от электрической сети.

Перед уборкой, техническим обслуживанием и ремонтом, должны быть приняты меры для предотвращения случайного включения изделия.

Перед началом эксплуатации шпинделя, необходимо осуществить следующий алгоритм его первичной обкатки:

При частоте вращения $V = 0,5 V_{max}$ обкатка осуществляется:

- 5 циклов по 20 секунд, остановка между циклами 2 минуты.

При частоте вращения $V = 0,75 V_{max}$ обкатка осуществляется:

- 5 циклов по 20 секунд, остановка между циклами 2 минуты.

При частоте вращения $V = V_{max}$ обкатка осуществляется:

- 5 циклов по 20 секунд, остановка между циклами 2 минуты;
- 10 циклов по 30 секунд, остановка между циклами 2 минуты;
- 10 циклов по 1 минуте, остановка между циклами 2 минуты.

Внимание! При подключении шпинделя к частотному преобразователю, обязательно убедитесь в правильности его настройки на эксплуатационные характеристики шпинделя, в противном случае возможно возникновение межвиткового замыкания в обмотках статора и выхода его из строя.

9. Монтаж и эксплуатация

Работы по монтажу и подготовке оборудования должны выполняться только квалифицированными специалистами, изучившими настоящий паспорт, Правила устройства электроустановок, Правила технической эксплуатации электроустановок, типовые Инструкции по охране труда при эксплуатации электроустановок и прошедшие инструктаж по технике безопасности.

В подшипники шпинделя при его сборке закладывается специальная синтетическая высокоскоростная смазка, обеспечивающая надёжное смазывание подвижных частей устройства в течение всего срока эксплуатации шпинделя. Смазка подобрана таким образом, чтобы она обеспечивала постоянное смазывание всех трущихся поверхностей и при этом не вытекала из подшипников. Подшипники шпинделя имеют защитные манжеты для удержания смазки внутри и предотвращения попадания загрязнений внутрь подшипника.

При нарушении режимов работы или при сильной загрязнённости воздуха, трущиеся поверхности (беговые дорожки и сепаратор) начинают интенсивно изнашиваться, смазка теряет свои эксплуатационные свойства и, как следствие, подшипники начинают греться и выходят из строя. Во избежание этого, при фиксировании перегрева подшипников (шпинделя) или возникновении вибраций и нехарактерных шумов, необходимо работу шпинделя прекратить и произвести ТО шпинделя, включающего в себя: снятие защитных манжет с подшипника, его промывку и закладку качественной высокоскоростной смазки, соответствующей марке подшипника и модели шпинделя. Указанные работы необходимо производить с тщательным соблюдением мер обеспечения чистоты рабочего места и инструментов. При промывке подшипника, в случае констатации предельных или запредельных люфтов, а также износа беговых дорожек или выкрашивании текстолитового сепаратора, рекомендуется произвести полную замену подшипников шпинделя.

Кроме выше указанного, в ряде случаев, когда шпиндель имеет высокую степень технологической загрузки, а режим его работы относится или близок к категории «круглосуточный», замену смазки в подшипниках следует производить по истечении определённого эмпирическим путем периода времени работы шпинделя.

Уточняющие консультации о порядке разборки шпинделя, а также об ориентировочных сроках замены смазки в подшипниках, Вы можете получить у наших технических консультантов.

9.1. Приемка изделия

После извлечения изделия из упаковки необходимо:

- проверить соответствие данных паспортной таблички изделия паспорту и накладной;
- проверить оборудование на отсутствие повреждений во время транспортировки и погрузки/разгрузки.

В случае несоответствия технических характеристик или выявления дефектов составляется акт соответствия.

9.2. По окончании монтажа необходимо проверить:

- правильность подключения выводов оборудования к электросети;
- исправность и надежность крепежных и контактных соединений;
- надежность заземления;
- соответствие напряжения и частоты сети указанным на маркировке изделия.

10. Маркировка и упаковка

10.1. Маркировка изделия

Маркировка изделия содержит:

- товарный знак;
- наименование или условное обозначение (модель) изделия;
- серийный номер изделия;
- дату изготовления.

Маркировка потребительской тары изделия содержит:

- товарный знак предприятия-изготовителя;
- условное обозначение и серийный номер;
- год и месяц упаковывания.

10.2. Упаковка

К заказчику изделие доставляется в собранном виде. Оборудование упаковано в картонный короб. Все разгрузочные и погрузочные перемещения вести с особым вниманием и осторожностью, обеспечивающими защиту от механических повреждений.

При хранении упакованного оборудования необходимо соблюдать следующие условия:

- не хранить под открытым небом;
- хранить в сухом и незапыленном месте;
- не подвергать воздействию агрессивных сред и прямых солнечных лучей;
- оберегать от механических вибраций и тряски;
- хранить при температуре от +5 до +35°C, при влажности не более 80%.

11. Условия хранения изделия

Изделие должно храниться в условиях по ГОСТ 15150-69, группа 2С (закрытые или другие помещения с естественной вентиляцией без искусственно регулируемых климатических условий) при температуре от минус 20°С до плюс 70°С и относительной влажности воздуха не более 80% (при плюс 35°С).

Помещение должно быть сухим, не содержать конденсата и пыли. Запыленность помещения в пределах санитарной нормы. В воздухе помещения для хранения изделия не должно присутствовать агрессивных примесей (паров кислот, щелочей). Требования по хранению относятся к складским помещениям поставщика и потребителя.

12. Условия транспортирования

Допускается транспортирование изделия в транспортной таре всеми видами транспорта (в том числе в отапливаемых герметизированных отсеках самолетов) без ограничения расстояний. При перевозке в железнодорожных вагонах вид отправки — мелкий малотоннажный. При транспортировании изделия должна быть предусмотрена защита от попадания пыли и атмосферных осадков.

Климатические условия транспортирования

Влияющая величина	Значение
Диапазон температур	От минус 20 °С до плюс 70 °С
Относительная влажность, не более	90% при 35 °С
Атмосферное давление	От 70 до 106,7 кПа (537-800 мм рт. ст.)

13. Возможные неисправности и способы их устранения

Неисправность	Вероятная причина	Способ устранения
Перегрев шпинделя.	Температура окружающей среды > +35°С.	Соблюдение температурного режима.
	Работа на высоких режимах резания. Неправильный подбор режущих инструментов.	Ограничить режим резания. Заменить режущий инструмент.
	Характеристики обрабатываемых материалов.	Необходимо подобрать правильное сочетание обрабатываемого материала и инструмента.
Стук, шум, свист шпинделя, биение вала, вал не вращается.	Физический износ подшипников.	Замена подшипников.
	Разрушение подшипников.	

14. Гарантийные обязательства

Гарантийный срок службы составляет 6 месяцев со дня приобретения. Гарантия сохраняется только при соблюдении условий эксплуатации и регламентного обслуживания.

1. Общие положения

1.1. В случае приобретения товара в виде комплектующих

Продавец гарантирует работоспособность каждой из комплектующих в отдельности, но не несет ответственности за качество их совместной работы (неправильный подбор комплектующих). В случае возникновения вопросов Вы можете обратиться за технической консультацией к специалистам компании.

1.2. Продавец не предоставляет гарантии на совместимость приобретаемого товара и товара, имеющегося у Покупателя, либо приобретенного им у третьих лиц.

1.3. Характеристики изделия и комплектация могут изменяться производителем без предварительного уведомления в связи с постоянным техническим совершенствованием продукции.

2. Условия принятия товара на гарантийное обслуживание

2.1. Товар принимается на гарантийное обслуживание в той же комплектности, в которой он был приобретен.

3. Порядок осуществления гарантийного обслуживания

3.1. Гарантийное обслуживание осуществляется путем тестирования (проверки) заявленной неисправности товара.

3.2. При подтверждении неисправности проводится гарантийный ремонт.

4. Гарантия не распространяется на стекло, электролампы, стартеры и расходные материалы, а также на:

4.1. Товар с повреждениями, вызванными ненадлежащими условиями транспортировки и хранения, неправильным подключением, эксплуатацией в нештатном режиме либо в условиях, не предусмотренных производителем (в т.ч. при температуре и влажности за пределами рекомендованного диапазона), имеющий повреждения вследствие действия сторонних обстоятельств (скачков напряжения электропитания, стихийных бедствий и т.д.), а также имеющий механические и тепловые повреждения.

4.2. Товар со следами воздействия и (или) попадания внутрь посторонних предметов, веществ (в том числе пыли), жидкостей, насекомых, а также имеющих посторонние надписи.

4.3. Товар со следами несанкционированного вмешательства и (или) ремонта (следы вскрытия, кустарная пайка, следы замены элементов и т.п.).

4.4. Товар, имеющий средства самодиагностики, свидетельствующие о ненадлежащих условиях эксплуатации.

4.5. Технически сложный Товар, в отношении которого монтажно-сборочные и пуско-наладочные работы были выполнены не специалистами Продавца или рекомендованными им организациями, за исключением случаев прямо предусмотренных документацией на товар.

4.6. Товар, эксплуатация которого осуществлялась в условиях, когда электропитание не соответствовало требованиям производителя, а также при отсутствии устройств электрозащиты сети и оборудования.

4.7. Товар, который был перепродан первоначальным покупателем третьим лицам.

4.8. Товар, получивший дефекты, возникшие в результате использования некачественных или выработавших свой ресурс запасных частей, расходных материалов, принадлежностей, а также в случае использования не рекомендованных изготовителем запасных частей, расходных материалов, принадлежностей.

15. **Наименование и местонахождение изготовителя (уполномоченного изготовителем лица):** Дечин Мастэри Мотор Ко, ЛТД. Тонгда роуд, 1875-3, Сучжоу, Китай.

16. **Наименование и местонахождение импортера:** ООО "Станкопром", Российская Федерация, 394033, г. Воронеж, Ленинский проспект 160, офис 333.

17. **Маркировка ЕАС**



Изготовлен и принят в соответствии с обязательными требованиями действующей технической документации и признан годным для эксплуатации.

№ партии:

ОТК:



8 (800) 555-63-74 бесплатные звонки по РФ
+7 (473) 204-51-56 Воронеж
+7 (495) 505-63-74 Москва



www.purelogic.ru
info@purelogic.ru
394033, Россия, г. Воронеж,
Ленинский пр-т, 160, офис 149

Пн	Вт	Ср	Чт	Пт	Сб	Вс
	8 ⁰⁰ -17 ⁰⁰			8 ⁰⁰ -16 ⁰⁰		выходной

