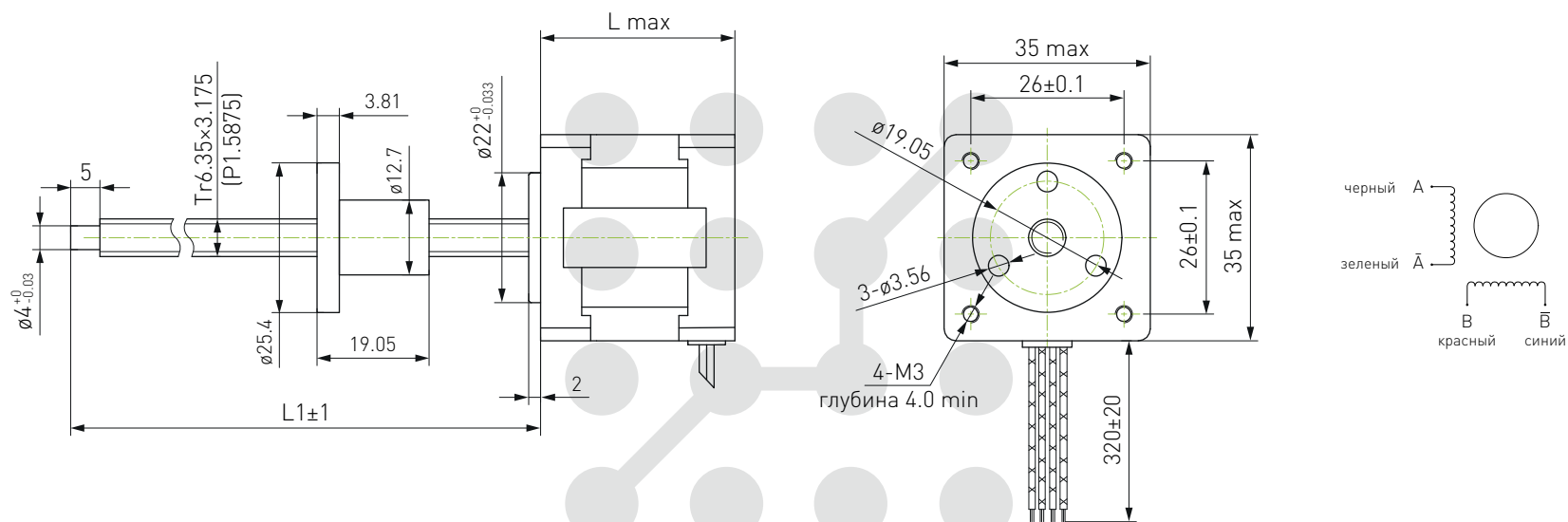


# Двигатель шаговый с винтом PL35HSL



	PL35HSL2410-280TR6.35X3.175B	PL35HSL2410-280TR6.35X3.175P	PL35HSL3412-340TR6.35X3.175B	PL35HSL3412-340TR6.35X3.175P
Вес	0.3	0.3	0.3	0.3
Мощность	3	3	3.744	3.744
Угловой шаг, °	1.8	1.8	1.8	1.8
Длина, L, мм	28	28	34	34
Рабочее напряжение, В	3	3	3.12	3.12
Рабочий ток, А	1	1	1.2	1.2
Сопротивление фаз, Ом	3	3	2.6	2.6
Индуктивность, мГн	4	4	5	5
Момент удержания, Н	0.12	0.12	0.18	0.18
Фиксирующий момент, Н	0.8	0.8	2	2
Момент инерции ротора, г·см <sup>2</sup>	11	11	13	13
Количество проводов, шт	4	4	4	4
Длина винта, L1, мм (max)	280	280	340	340
Тип винта	Трапецидальный	Трапецидальный	Трапецидальный	Трапецидальный
Типоразмер винта	6.35x3.175	6.35x3.175	6.35x3.175	6.35x3.175