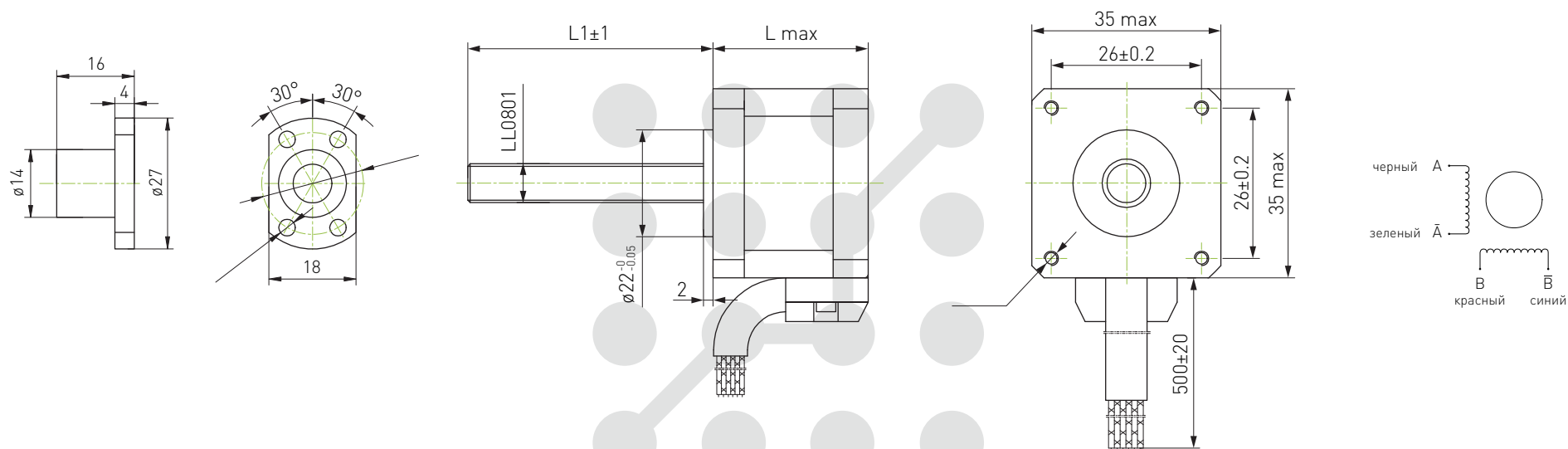


# Двигатель шаговый с винтом ШВП PL35HSLG



	PL35HSLG2410-280-0802	PL35HSLG3412-340-0802
Вес	0.45	0.5
Мощность	3	3.744
Угловой шаг, °	1.8	1.8
Длина, L, мм	28	34
Рабочее напряжение, В	3	3.12
Рабочий ток, А	1	1.2
Сопротивление фаз, Ом	3	2.6
Индуктивность, мГн	4	5
Момент удержания, Н	0.12	0.18
Фиксирующий момент, Н	0.8	1
Момент инерции ротора, гхсм <sup>2</sup>	11	13
Количество проводов, шт	4	4
Длина винта, L1, мм (max)	280	340
Тип винта	ШВП	ШВП
Типоразмер винта	LL0801	LL0801