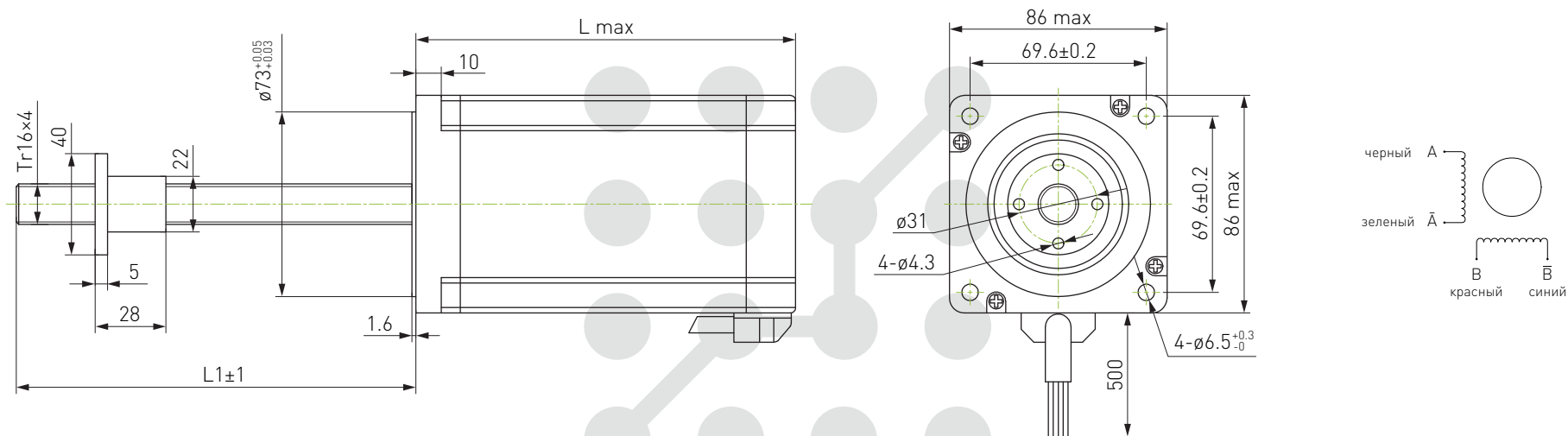


Двигатель шаговый с винтом PL86HSL



	PL86HSL7440-780TR16X4P	PL86HSL7440-780TR16X4B	PL86HSL1450-1140TR16X4B	PL86HSL1450-1140TR16X4P
Вес	6	6	7	7
Мощность	5.44	5.44	10.5	10.5
Угловой шаг, °	1.8	1.8	1.8	1.8
Длина, L, мм	78	78	114	114
Рабочее напряжение, В	1.36	1.36	2.1	2.1
Рабочий ток, А	4	4	5	5
Сопротивление фаз, Ом	0.34	0.34	0.42	0.42
Индуктивность, мГн	2.86	2.86	4	4
Момент удержания, Н	4.5	4.5	8	8
Фиксирующий момент, Н	6.5	6.5	12.5	12.5
Момент инерции ротора, г·см ²	1400	1400	2200	2200
Количество проводов, шт	4	4	4	4
Длина винта, L1, мм (max)	780	780	1140	1140
Тип винта	Трапецидальный	Трапецидальный	Трапецидальный	Трапецидальный
Типоразмер винта	16x4	16x4	16x4	16x4