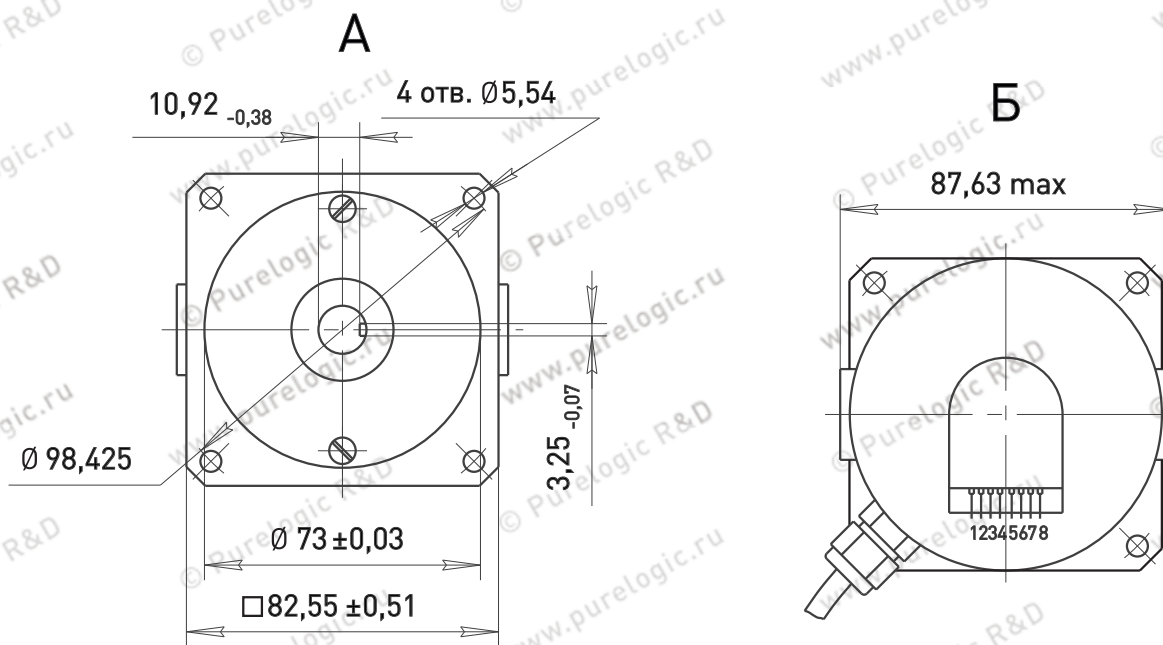
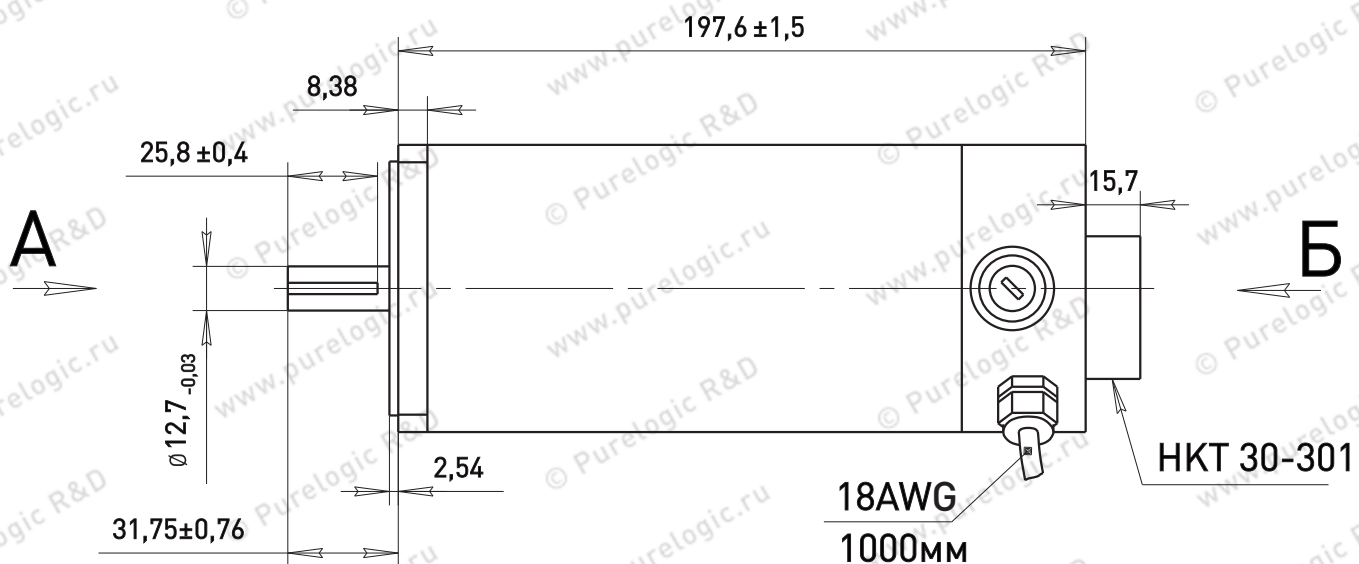






Серводвигатель PL86S200



Технические характеристики двигателя PL86S200

Рабочий момент	1.58 Нм
Пиковый момент	7.94 Нм
Максимальное напряжение питания	90 В
Максимальная частота вращения	3700 об./мин
Сопротивление обмотки	1.14 Ом
Индуктивность обмотки	3.51 мГн
Константа момента КТ	0.23 Нм/А
Константа напряжения (обр. ЭДС)	23.8 мВ/(об./мин)
Инерция ротора	4.45 кг*см ²
Вес	4.8 кг

Технические характеристики энкодер	
Разрешение	1000 имп./оборот
Напряжение питания	5В
Частотный отклик	0-100 кГц
Рабочая температура	-40 °С ~ 100 °С
Класс изоляции	Ip50

Подключение энкодера		
1	GND	
2	Z	
3	CHANNEL A	
4	Vcc	
5	CHANNEL B	