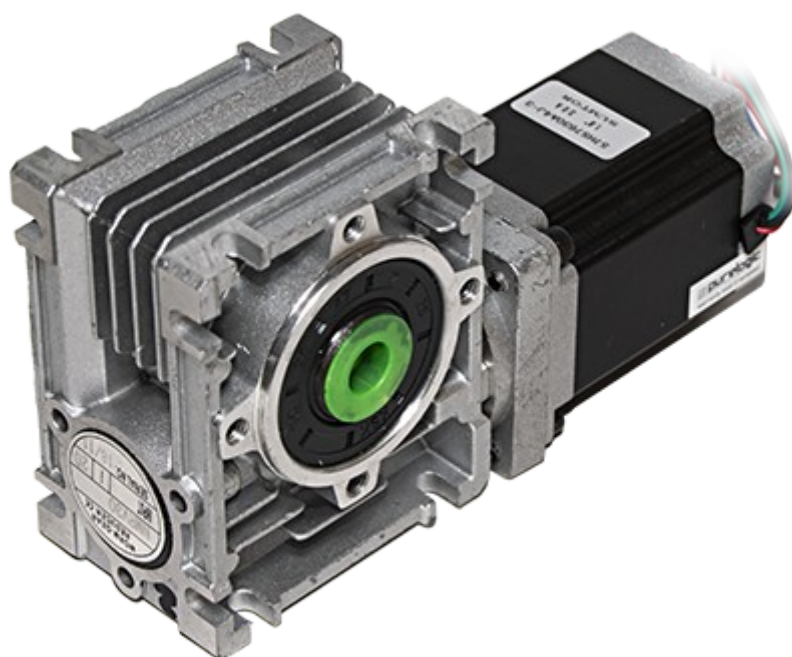




РУКОВОДСТВО ПО  
ЭКСПЛУАТАЦИИ  
Двигатель шаговый  
с червячным редуктором



## 1. Наименование и артикул изделий

Наименование	Артикул
Двигатель шаговый с редуктором PL57WG76-10	PL57WG76-10
Двигатель шаговый с редуктором PL57WG76-20	PL57WG76-20
Двигатель шаговый с редуктором PL57WG76-40	PL57WG76-40
Двигатель шаговый с редуктором PL57WG76-60	PL57WG76-60
Двигатель шаговый с редуктором PL86WG118-10	PL86WG118-10
Двигатель шаговый с редуктором PL86WG118-20	PL86WG118-20
Двигатель шаговый с редуктором PL86WG118-40	PL86WG118-40
Двигатель шаговый с редуктором PL86WG118-60	PL86WG118-60

## 2. Комплект поставки

- двигатель шаговый с червячным редуктором;
- паспорт.

3. Товарный знак и наименование изготовителя: Сумтор (Уси) Электрик Ко, ЛТД.

4. Наименование страны производителя: КНР.

## 5. Информация о назначении продукции

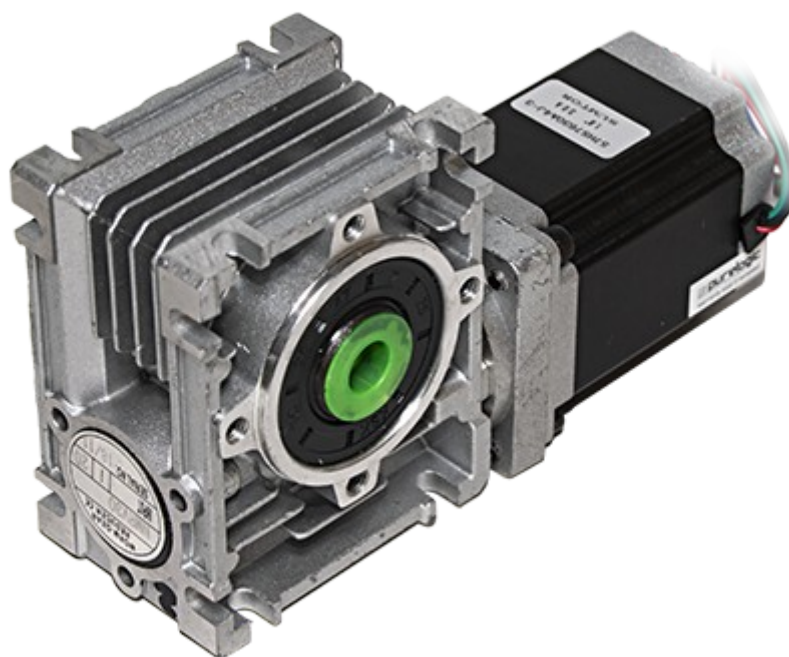
Шаговые двигатели с червячным редуктором обеспечивают большой крутящий момент и широко применяются для построения станков с ЧПУ и систем автоматизации производства. В каталоге компании Purelogic R&D представлены модели ШД 57 мм и 86 мм (NEMA 23 и 34) с понижающим червячным редуктором. Коэффициент редукции от 1:10 до 1:60. Привод поставляется в сборе без выходного вала. Одинарный или двойной выходной вал приобретается отдельно.

Червячная передача, благодаря своей конструкции, эффективна в устройствах, где требуется высокий крутящий момент, сопряженный с низкой угловой скоростью. Шаговый двигатель с червячным редуктором обладает высоким КПД, сравнительно большой нагрузочной способностью, небольшим люфтом выходного вала, стабильным функционированием при пульсирующих режимах работы и неравномерных нагрузках.

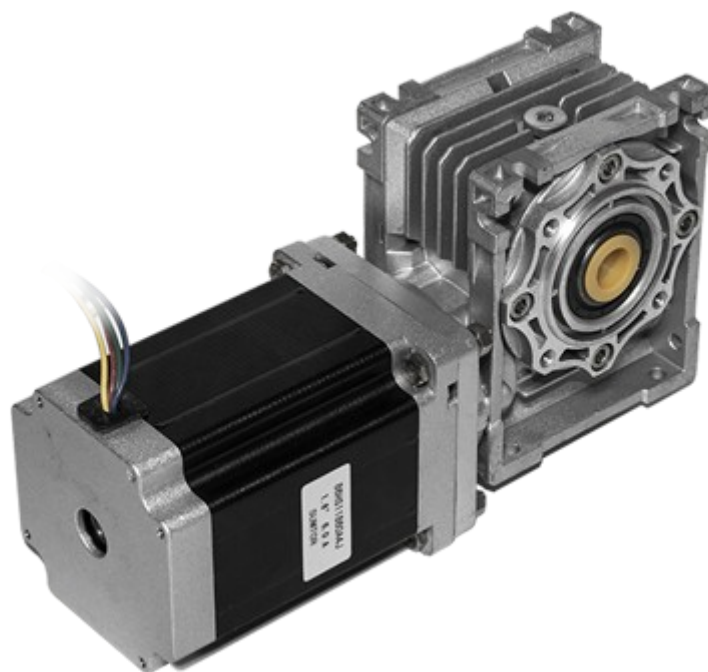
К преимуществам использования ШД с червячным редуктором относятся:

- компактность привода;
- высокое передаточное отношение редуктора, что позволяет использовать двигатели меньшей мощности;
- низкий уровень шума;
- плавность хода;
- точная фиксация положения благодаря наличию системы самоторможения.

## 6. Характеристики и параметры продукции

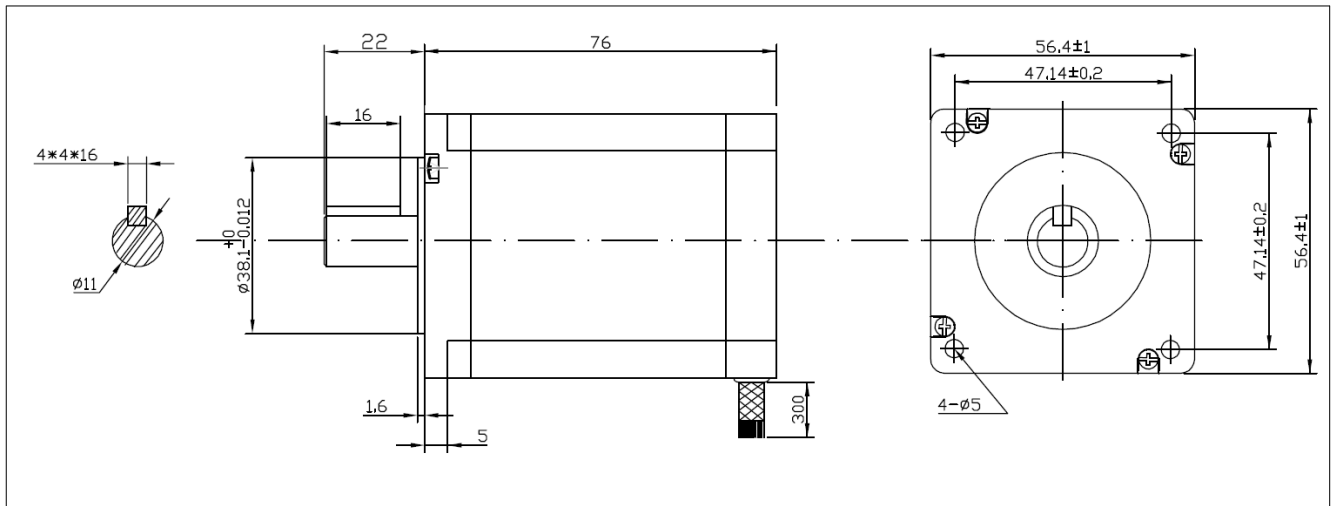


ШД 57 мм (NEMA 23) с червячным редуктором

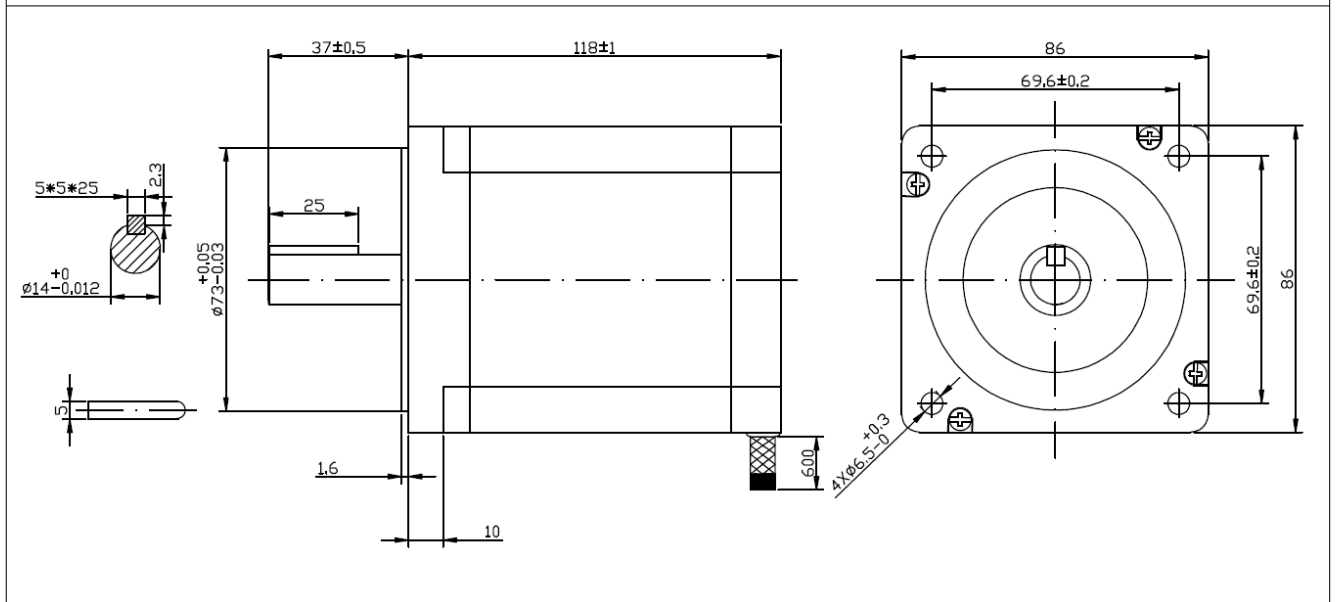


ШД 86 мм (NEMA 34) с червячным редуктором

Рис.1. Внешний вид двигателей



ШД 57 мм (NEMA 23)



ШД 86 мм (NEMA 34)

Рис. 2. Габаритные и установочные размеры двигателей

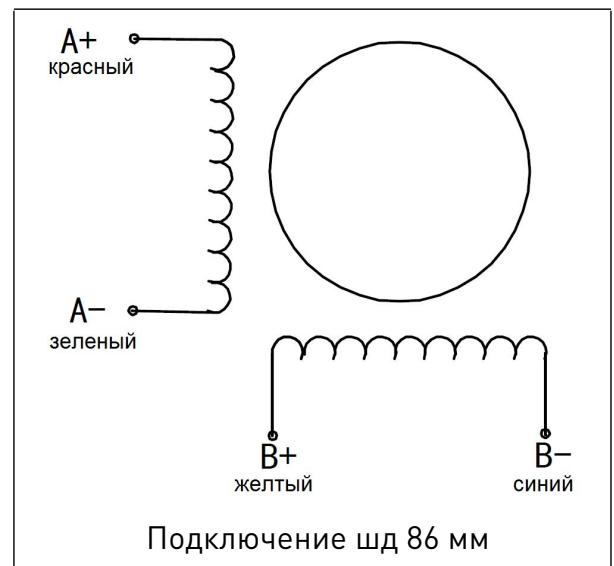
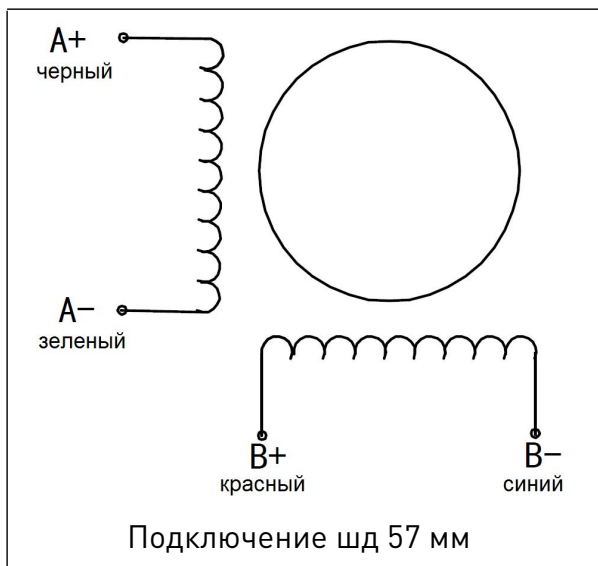
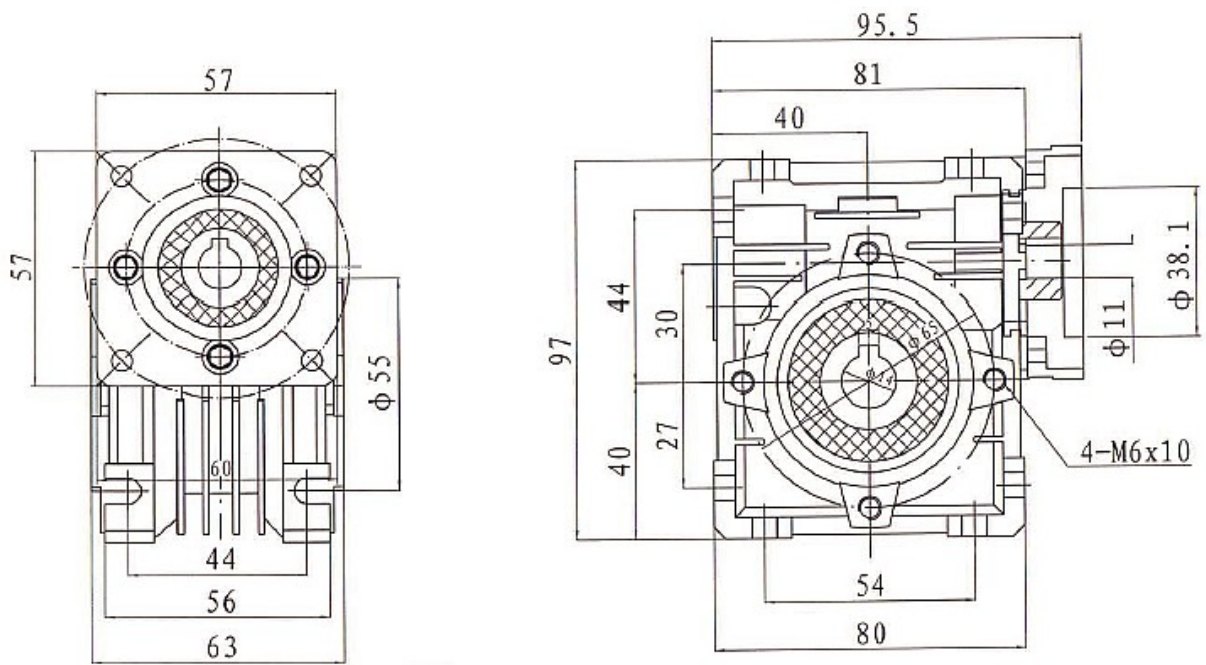
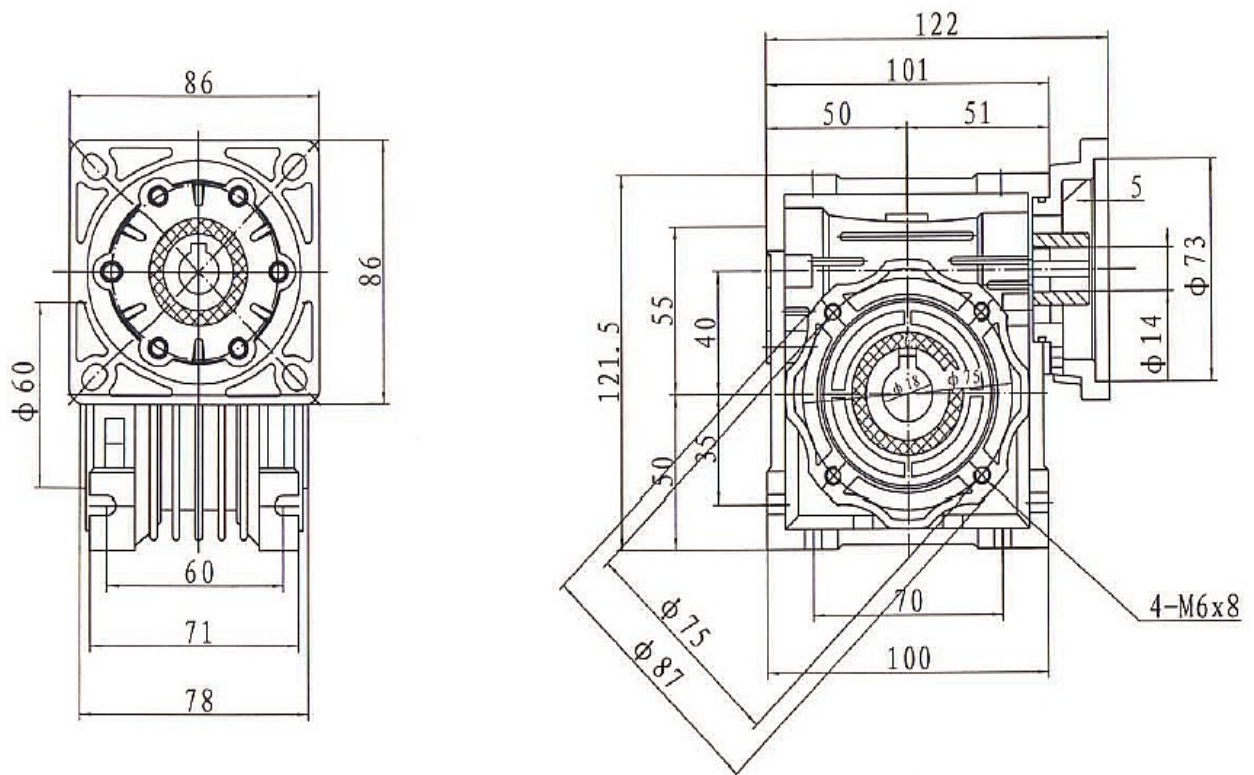


Рис. 3. Подключение шагового двигателя



Червячный редуктор для ШД 57 мм (NEMA 23)



Червячный редуктор для ШД 86 мм (NEMA 34)

Рис. 4. Габаритные и установочные размеры червячных редукторов

## Технические характеристики

Артикул	Угловой шаг, °	Ток, А	Индуктивность фазы, мГн	Сопротивление фазы, Ом	Момент удержания, Н×м	Момент инерции, г×см <sup>2</sup>	Редукция	Масса, кг
PL57WG76-10	1.8	3	3.5	1	1.8	440	1:10	1.1
PL57WG76-20	1.8	3	3.5	1	1.8	440	1:20	1.1
PL57WG76-40	1.8	3	3.5	1	1.8	440	1:40	1.1
PL57WG76-60	1.8	3	3.5	1	1.8	440	1:60	1.1
PL86WG118-10	1.8	6	5	0.59	8.2	1800	1:10	3.8
PL86WG118-20	1.8	6	5	0.59	8.2	1800	1:20	3.8
PL86WG118-40	1.8	6	5	0.59	8.2	1800	1:40	3.8
PL86WG118-60	1.8	6	5	0.59	8.2	1800	1:60	3.8

### 7. Устойчивость к воздействию внешних факторов

Охлаждение	Естественное или принудительное	
Рабочая среда	Окружающая среда	Избегать запыленности, масляного тумана и агрессивных газов
	Температура воздуха	0°C ~+50°C
	Влажность	40% - 90%
	Рабочая температура	<65°C
	Вибрация	<5.9 м/с <sup>2</sup>
Температура хранения	-20°C~65°C	

### 8. Правила и условия безопасной эксплуатации

Перед подключением и эксплуатацией изделия ознакомьтесь с паспортом и соблюдайте требования безопасности.

Изделие может представлять опасность при его использовании не по назначению. Оператор несет ответственность за правильную установку, эксплуатацию и техническое обслуживание изделия.

При повреждении электропроводки изделия существует опасность поражения электрическим током. При замене поврежденной проводки изделие должно быть полностью отключено от электрической сети. Перед уборкой, техническим обслуживанием и ремонтом должны быть приняты меры для предотвращения случайного включения изделия.

### 9. Приемка изделия

После извлечения изделия из упаковки необходимо:

- проверить соответствие данных паспортной таблички изделия паспорту и накладной;
- проверить оборудование на отсутствие повреждений во время транспортировки и погрузки/разгрузки.



В случае несоответствия технических характеристик или выявления дефектов составляется акт соответствия.

## 10. Монтаж и эксплуатация

Работы по монтажу и подготовке оборудования должны выполняться только квалифицированными специалистами, прошедшими инструктаж по технике безопасности и изучившими настоящее руководство, Правила устройства электроустановок, Правила технической эксплуатации электроустановок, типовые инструкции по охране труда при эксплуатации электроустановок.

По окончании монтажа необходимо проверить:

- правильность подключения выводов оборудования к электросети;
- исправность и надежность крепежных и контактных соединений;
- надежность заземления;
- соответствие напряжения и частоты сети указанным на маркировке изделия.

## 11. Маркировка и упаковка

### 11.1. Маркировка изделия

Маркировка изделия содержит:

- товарный знак;
- наименование или условное обозначение (модель) изделия;
- серийный номер изделия;
- дату изготовления.

Маркировка потребительской тары изделия содержит:

- товарный знак предприятия-изготовителя;
- условное обозначение и серийный номер;
- год и месяц упаковывания.

### 11.2. Упаковка

К заказчику изделие доставляется в собранном виде. Оборудование упаковано в картонный коробок. Все разгрузочные и погрузочные перемещения вести с особым вниманием и осторожностью, обеспечивающими защиту от механических повреждений.

При хранении упакованного оборудования необходимо соблюдать следующие условия:

- не хранить под открытым небом;
- хранить в сухом и незапыленном месте;
- не подвергать воздействию агрессивных сред и прямых солнечных лучей;
- оберегать от механических вибраций и тряски;
- хранить при температуре от  $-20^{\circ}\text{C}$  до  $+40^{\circ}\text{C}$ , при влажности не более 60%.

## 12. Условия хранения изделия

Изделие без упаковки должно храниться в условиях по ГОСТ 15150-69, группа 1Л (отапливаемые и вентилируемые помещения с кондиционированием воздуха) при температуре от  $-20^{\circ}\text{C}$  до  $+65^{\circ}\text{C}$  и относительной влажности воздуха не более 90% (при  $+20^{\circ}\text{C}$ ).

Помещение должно быть сухим, не содержать конденсата и пыли. Запыленность помещения должна быть в пределах санитарной нормы. В воздухе помещения для хранения изделия не должно присутствовать агрессивных примесей (паров кислот, щелочей). Требования по хранению относятся к складским помещениям поставщика и потребителя.

При длительном хранении изделие должно находиться в упакованном виде и содержаться в отопляемых хранилищах при температуре окружающего воздуха от +10°C до +25°C и относительной влажности воздуха не более 60% (при +20°C).

При постановке изделия на длительное хранение его необходимо упаковать в упаковочную тару предприятия-поставщика.

Ограничения и специальные процедуры при снятии изделия с хранения не предусмотрены. При снятии с хранения изделие следует извлечь из упаковки.

### 13. Условия транспортирования

Допускается транспортирование изделия в транспортной таре всеми видами транспорта (в том числе в отопляемых герметизированных отсеках самолетов) без ограничения расстояний. При перевозке в железнодорожных вагонах вид отправки — мелкий малотоннажный. При транспортировании изделия должна быть предусмотрена защита от попадания пыли и атмосферных осадков.

#### Климатические условия транспортирования

Влияющая величина	Значение
Диапазон температур	От минус 50 °С до плюс 40 °С
Относительная влажность, не более	80% при 25 °С
Атмосферное давление	От 70 до 106,7 кПа (537-800 мм рт. ст.)

### 14. Гарантийные обязательства

Гарантийный срок службы составляет 6 месяцев со дня приобретения. Гарантия сохраняется только при соблюдении условий эксплуатации и регламентного обслуживания.

#### 1. Общие положения

1.1. Продавец не предоставляет гарантии на совместимость приобретаемого товара и товара, имеющегося у Покупателя, либо приобретенного им у третьих лиц.

1.2. Характеристики изделия и комплектация могут изменяться производителем без предварительного уведомления в связи с постоянным техническим совершенствованием продукции.

#### 2. Условия принятия товара на гарантийное обслуживание

2.1. Товар принимается на гарантийное обслуживание в той же комплектности, в которой он был приобретен.

#### 3. Порядок осуществления гарантийного обслуживания

3.1. Гарантийное обслуживание осуществляется путем тестирования (проверки) заявленной неисправности товара.

3.2. При подтверждении неисправности проводится гарантийный ремонт.



4. Гарантия не распространяется на стекло, электролампы, стартеры и расходные материалы, а также на:

4.1. Товар с повреждениями, вызванными ненадлежащими условиями транспортировки и хранения, неправильным подключением, эксплуатацией в нештатном режиме либо в условиях, не предусмотренных производителем (в т.ч. при температуре и влажности за пределами рекомендованного диапазона), имеющий повреждения вследствие действия сторонних обстоятельств (скачков напряжения электропитания, стихийных бедствий и т.д.), а также имеющий механические и тепловые повреждения.

4.2. Товар со следами воздействия и (или) попадания внутрь посторонних предметов, веществ (в том числе пыли), жидкостей, насекомых, а также имеющих посторонние надписи.

4.3. Товар со следами несанкционированного вмешательства и (или) ремонта (следы вскрытия, кустарная пайка, следы замены элементов и т.п.).

4.4. Товар, имеющий средства самодиагностики, свидетельствующие о ненадлежащих условиях эксплуатации.

4.5. Технически сложный Товар, в отношении которого монтажно-сборочные и пуско-наладочные работы были выполнены не специалистами Продавца или рекомендованными им организациями, за исключением случаев прямо предусмотренных документацией на товар.

4.6. Товар, эксплуатация которого осуществлялась в условиях, когда электропитание не соответствовало требованиям производителя, а также при отсутствии устройств электрозащиты сети и оборудования.

4.7. Товар, который был перепродан первоначальным покупателем третьим лицам.

4.8. Товар, получивший дефекты, возникшие в результате использования некачественных или выработавших свой ресурс запасных частей, расходных материалов, принадлежностей, а также в случае использования не рекомендованных изготовителем запасных частей, расходных материалов, принадлежностей.

**15. Наименование и местонахождение изготовителя (уполномоченного изготовителем лица):** Сумтор (Уси) Электрик Ко, ЛТД., Лиандонг роуд №118-1, индустриальная зона Янмин, г. Уси, провинция Цзянсу, Китай.

**16. Наименование и местонахождение импортера:** ООО "Станкопром", Российская Федерация, 394033, г Воронеж, Ленинский проспект 160, офис 333.

**17. Маркировка EAC**



Изготовлен и принят в соответствии с обязательными требованиями действующей технической документации и признан годным для эксплуатации.

№ партии:

ОТК:



8 (800) 555-63-74 бесплатные звонки по РФ  
+7 (473) 204-51-56 Воронеж  
+7 (495) 505-63-74 Москва



[www.purelogic.ru](http://www.purelogic.ru)  
[info@purelogic.ru](mailto:info@purelogic.ru)  
394033, Россия, г. Воронеж,  
Ленинский пр-т, 160, офис 149

Пн	Вт	Ср	Чт	Пт	Сб	Вс
	8 <sup>00</sup> -17 <sup>00</sup>			8 <sup>00</sup> -16 <sup>00</sup>		выходной