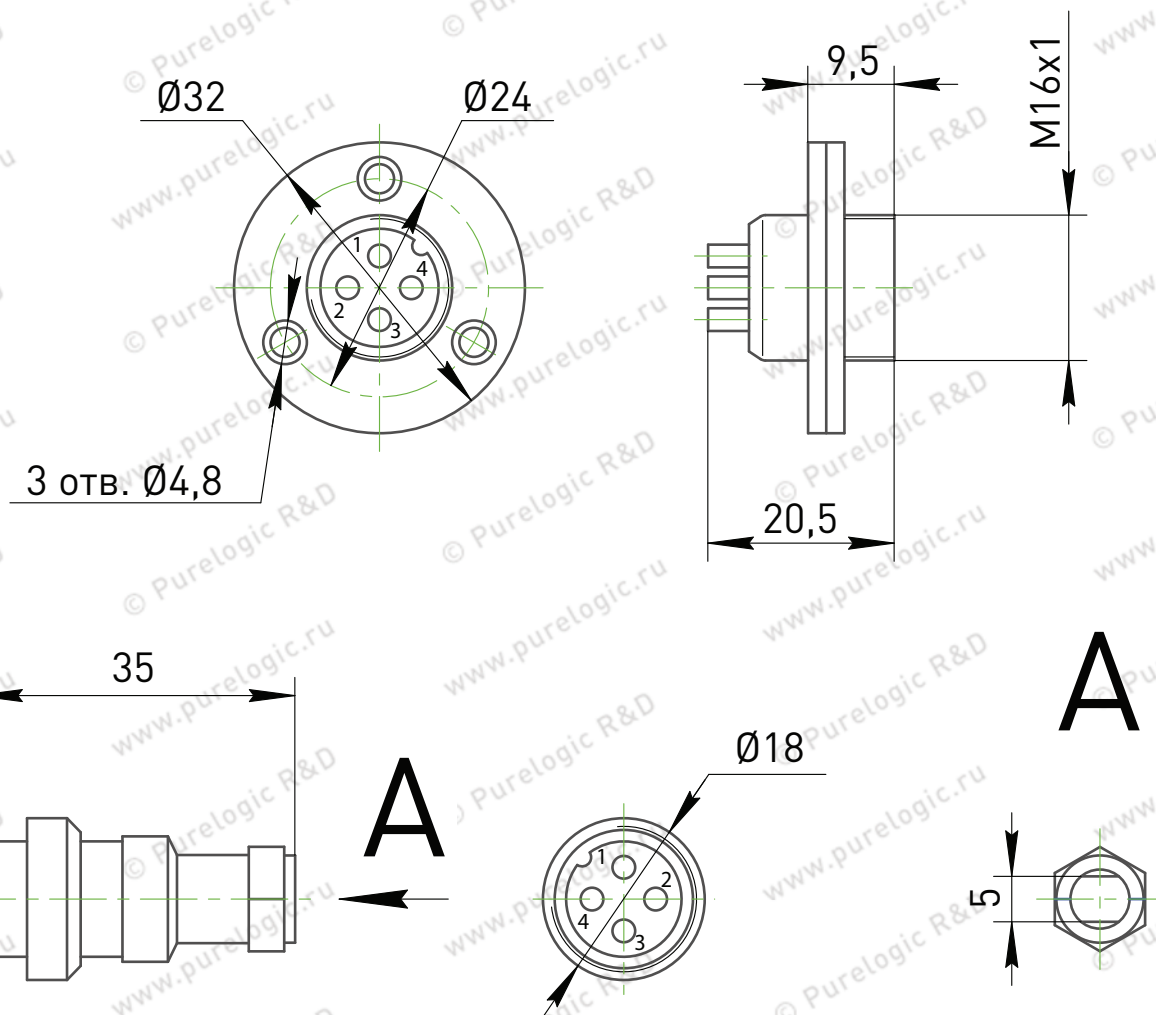


Разъемы промышленные с фиксацией



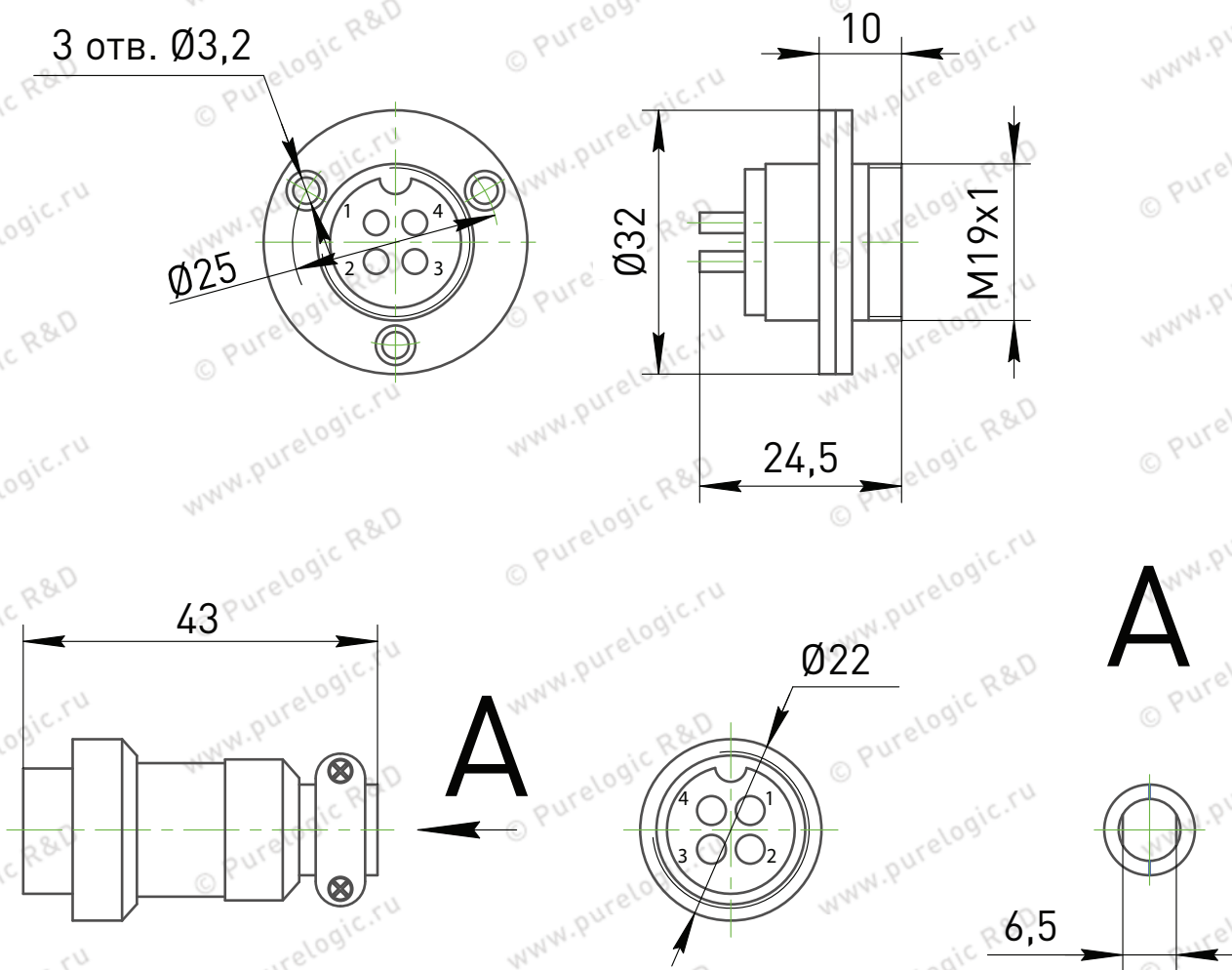
Технические характеристики

Температура	Относительная влажность	Атмосферное давление	Вибрация	Пиковое ударное ускорение	Износостойкость, циклы
-40°C~+125°C	(92~98)% при 40±2°C	101.33КПа~6.67Па	10~2000Гц, 196 м/с ²	392 м/с ²	500

Условия эксплуатации	Напряжение пробоя	Сопротивление изоляции
Обычные условия	1500В	≥1000МОм
Высокая влажность	1000В	≥20МОм

Наименование разъема	Контакты
GX16-4	Ø2.5

Разъемы промышленные с фиксацией



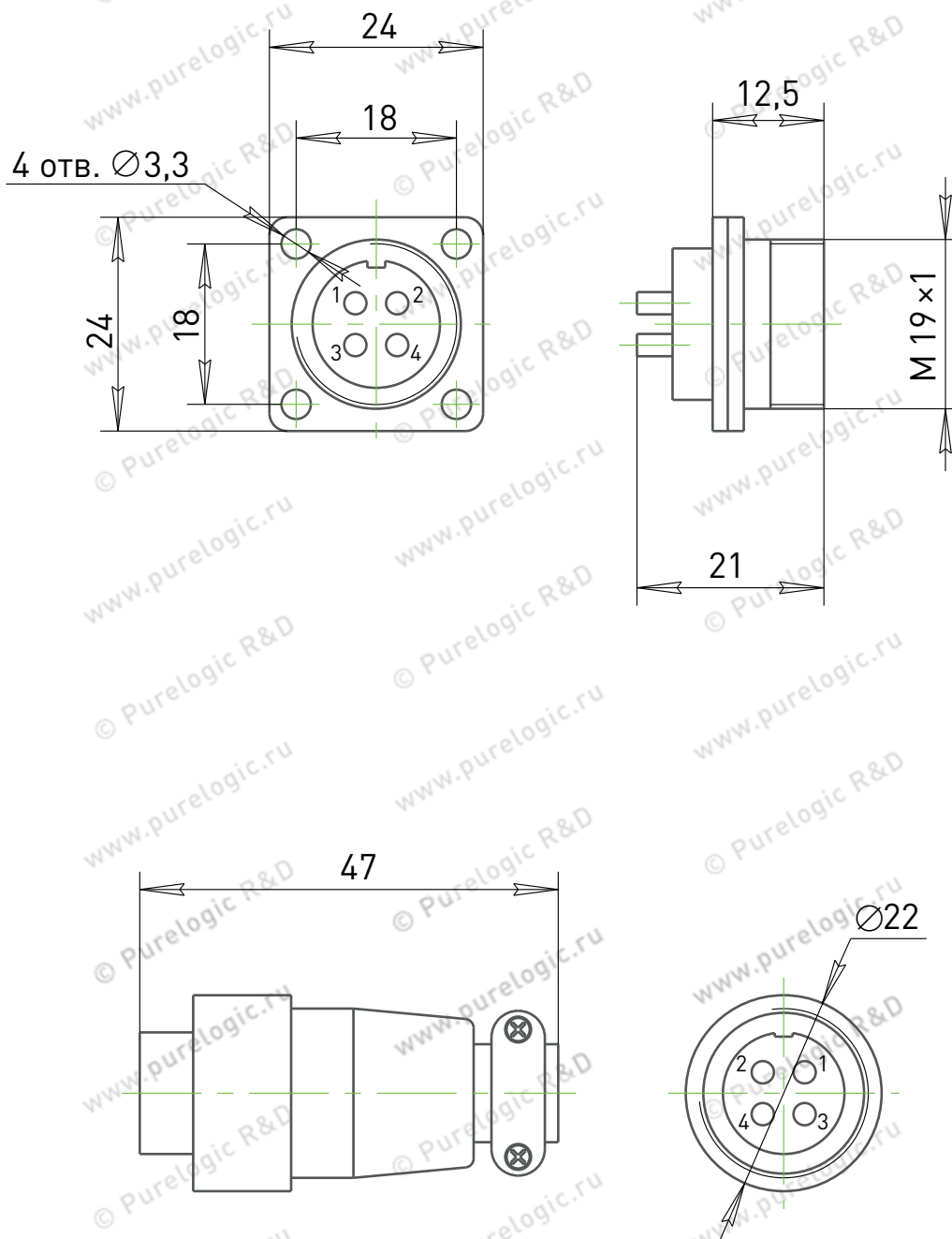
Технические характеристики

Температура	Относительная влажность	Атмосферное давление	Вибрация	Пиковое ударное ускорение	Износостойкость, циклы
-40°C~+125°C	(92~98)% при 40±2°C	101.33КПа~6.67Па	10~2000Гц, 196 м/с ²	392 м/с ²	500

Условия эксплуатации	Напряжение пробоя	Сопротивление изоляции
Обычные условия	1500В	≥1000МОм
Высокая влажность	1000В	≥20МОм

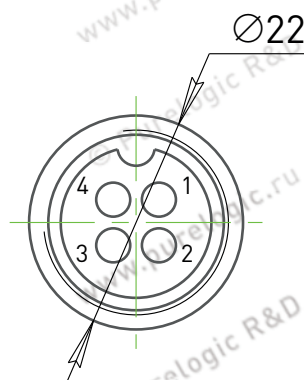
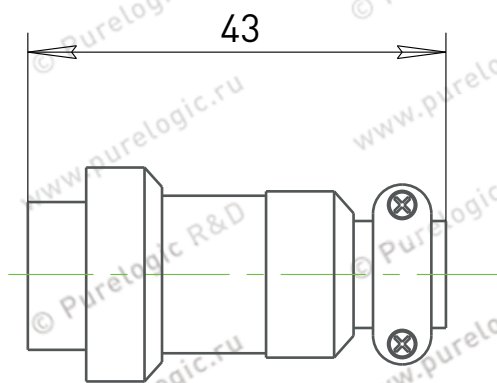
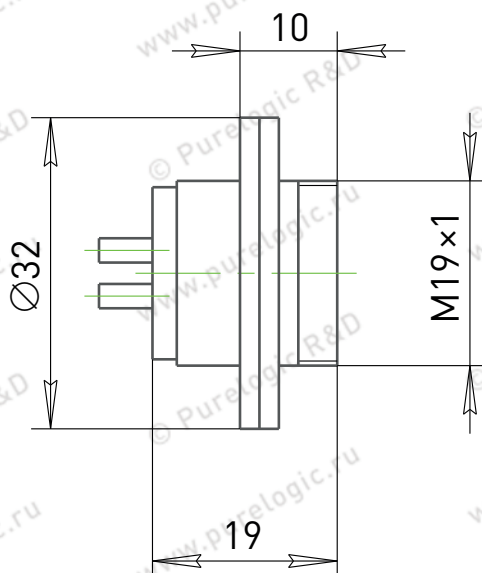
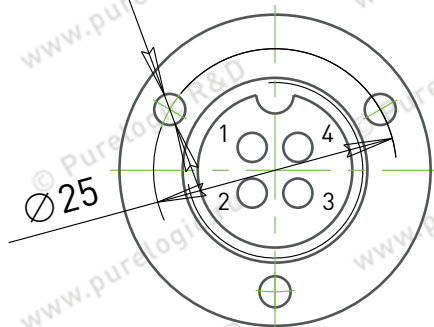
Наименование разъема	Контакты
GX20-4	Ø3.0

Разъемы промышленные с фиксацией

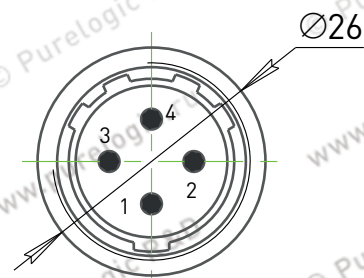
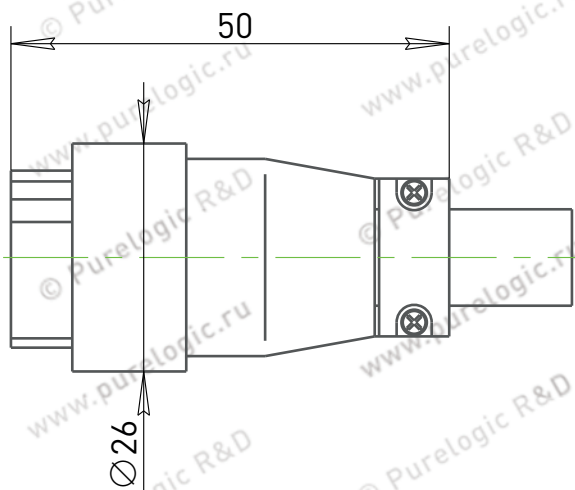
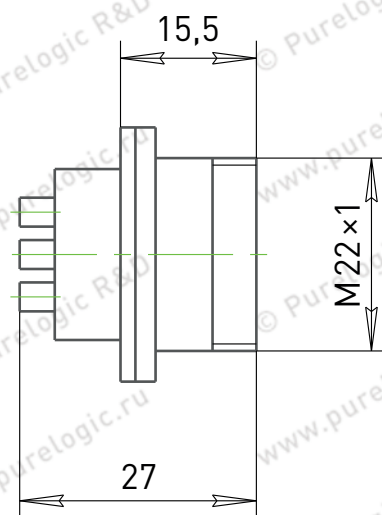
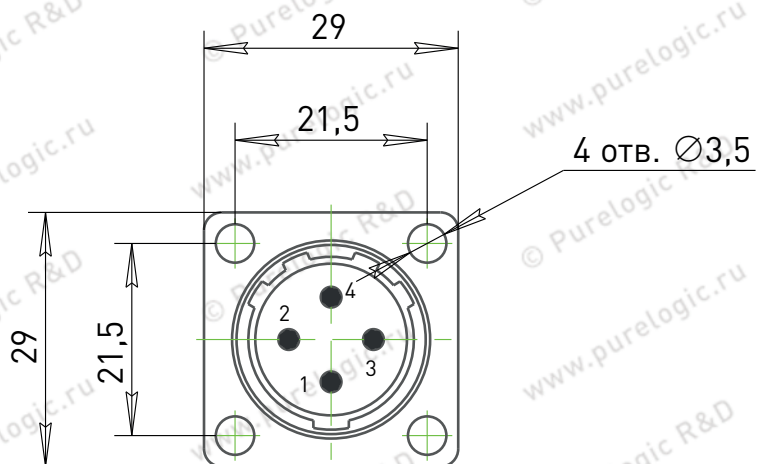


Разъемы промышленные с фиксацией

3 отв. $\varnothing 3,2$



Разъемы промышленные с фиксацией



Разъемы промышленные с фиксацией

