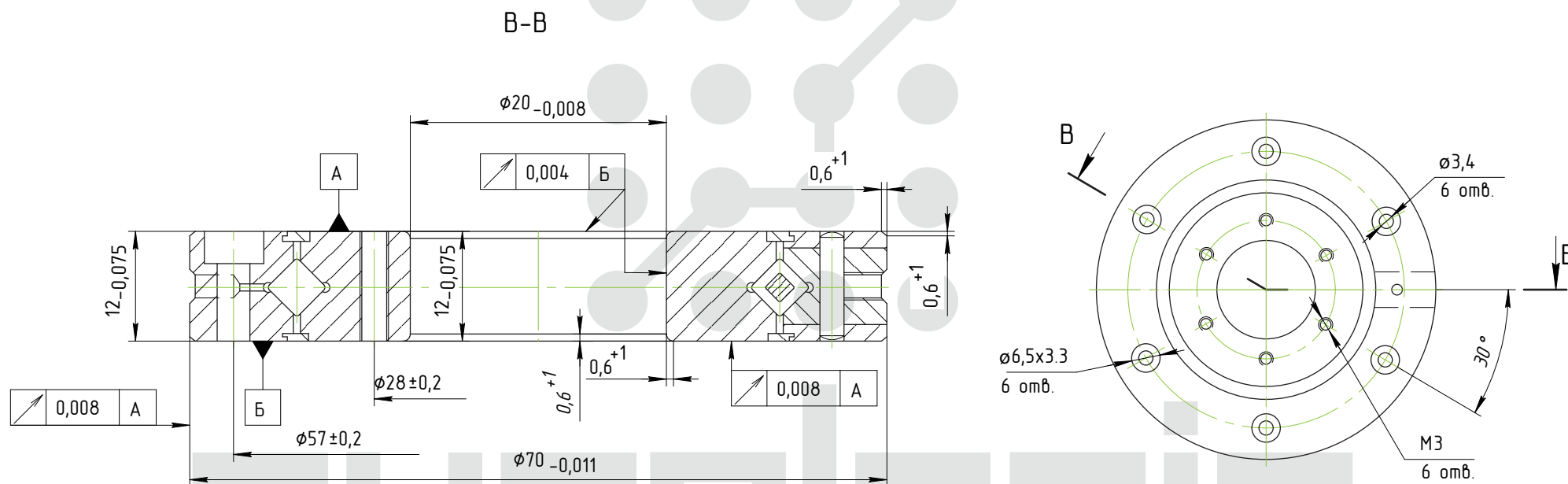
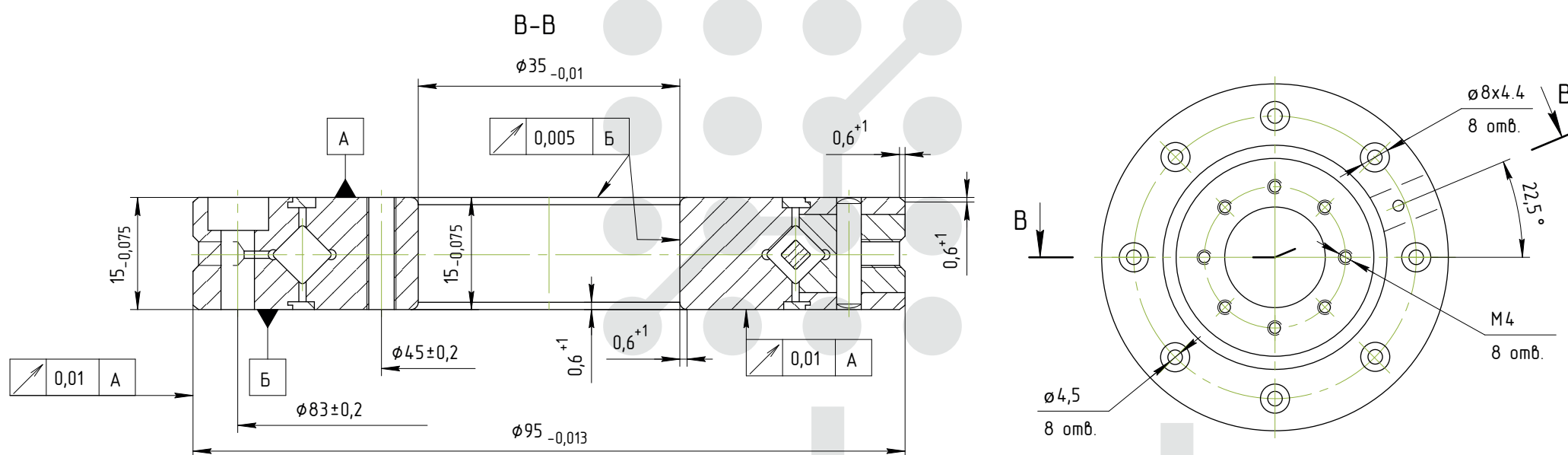


Опорно-поворотный подшипник RU42



Модель	Радиальное биение, мм	Коэффициент нагрузки C	Коэффициент нагрузки C0
RU42	$\pm 0,008$	7,35	8,35

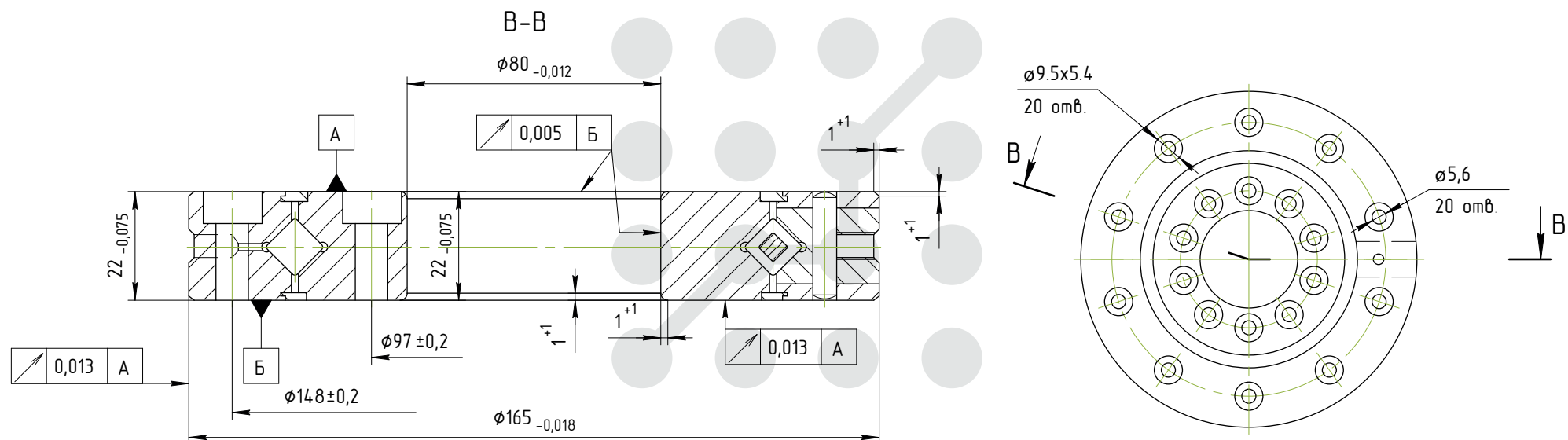
Опорно-поворотный подшипник RU66



purelogic
research & development

Модель	Радиальное биение, мм	Коэффициент нагрузки C	Коэффициент нагрузки C0
RU66	$\pm 0,01$	17,5	22,3

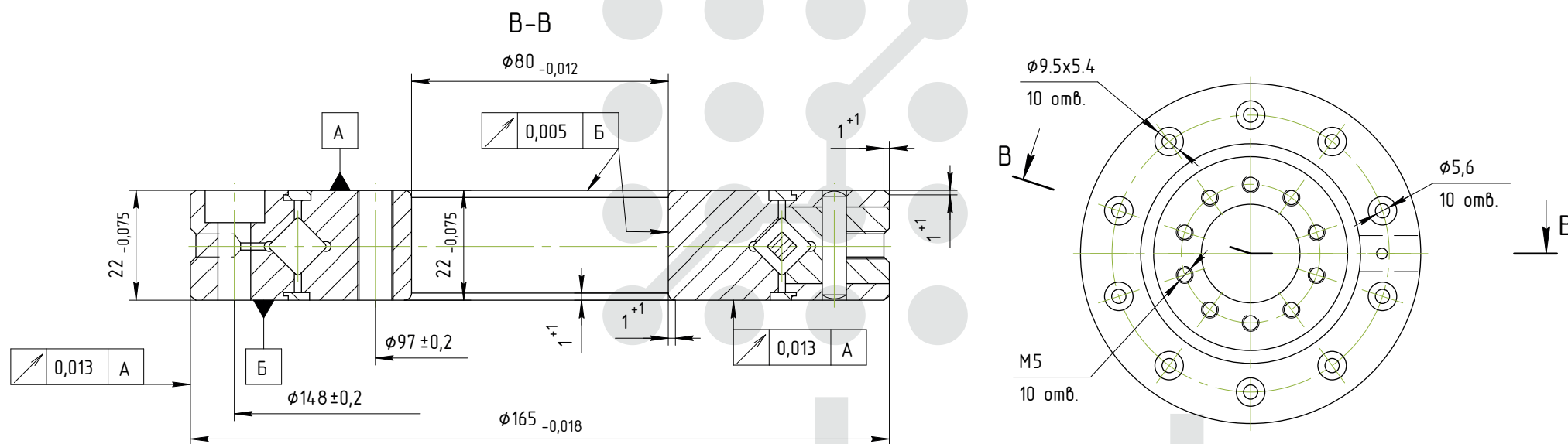
Опорно-поворотный подшипник RU124G



purelogic
research & development

Модель	Радиальное биение, мм	Коэффициент нагрузки C	Коэффициент нагрузки C0
RU124G	±0,01	33,1	50,9

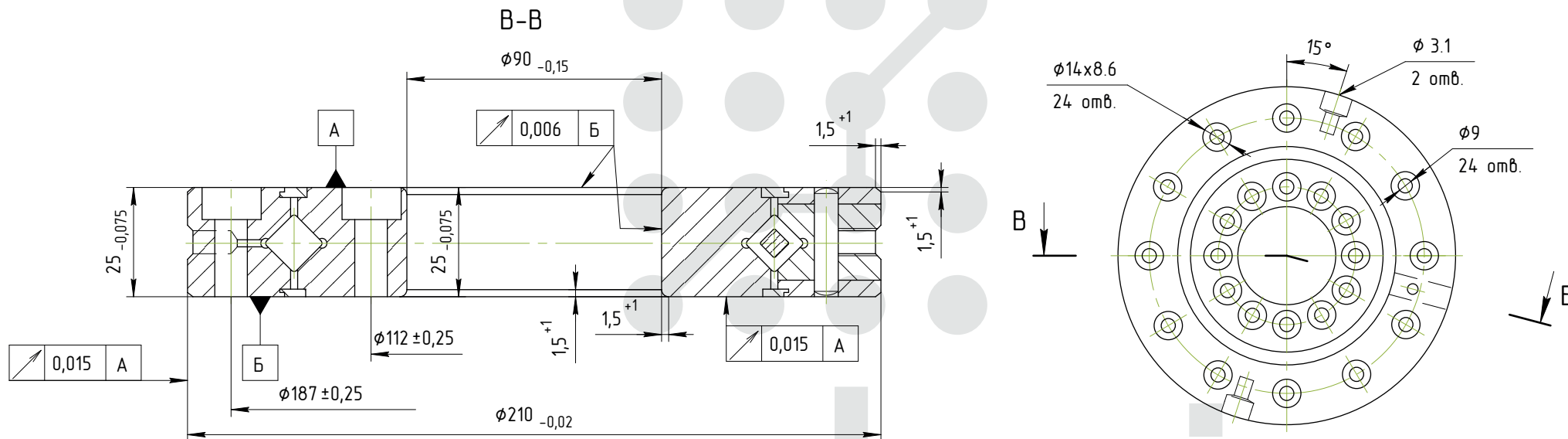
Опорно-поворотный подшипник RU124X



purelogic
research & development

Модель	Радиальное биение, мм	Коэффициент нагрузки C	Коэффициент нагрузки C0
RU124X	±0.01	33,1	50,9

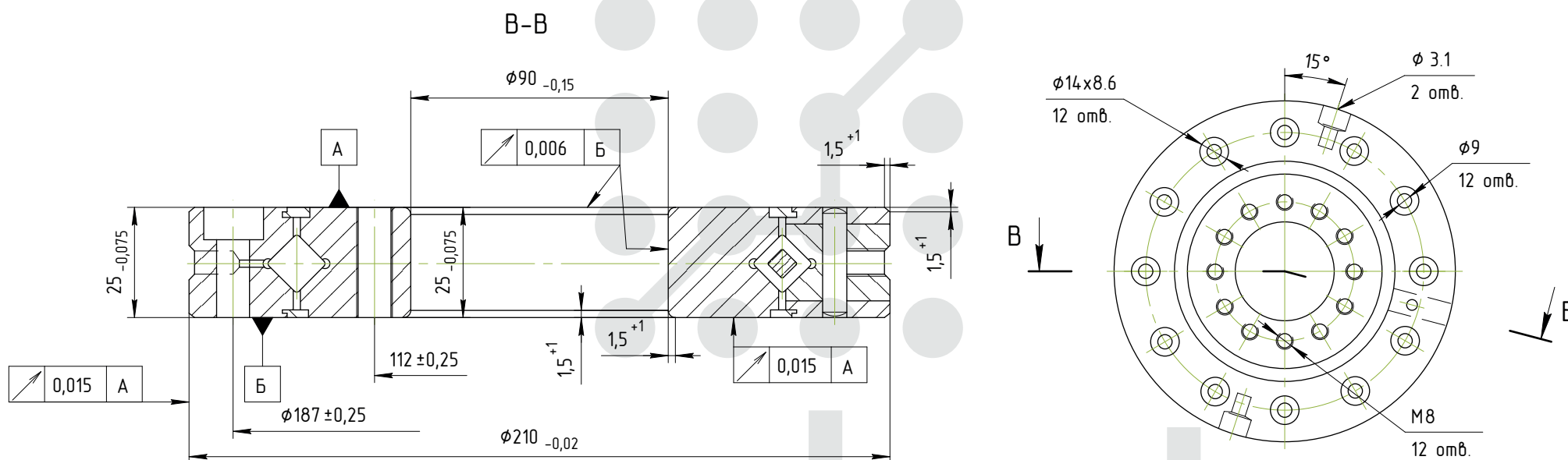
Опорно-поворотный подшипник RU148G



purelogic
research & development

Модель	Радиальное биение, мм	Коэффициент нагрузки С	Коэффициент нагрузки С0
RU148G	± 0.01	49,1	76,8

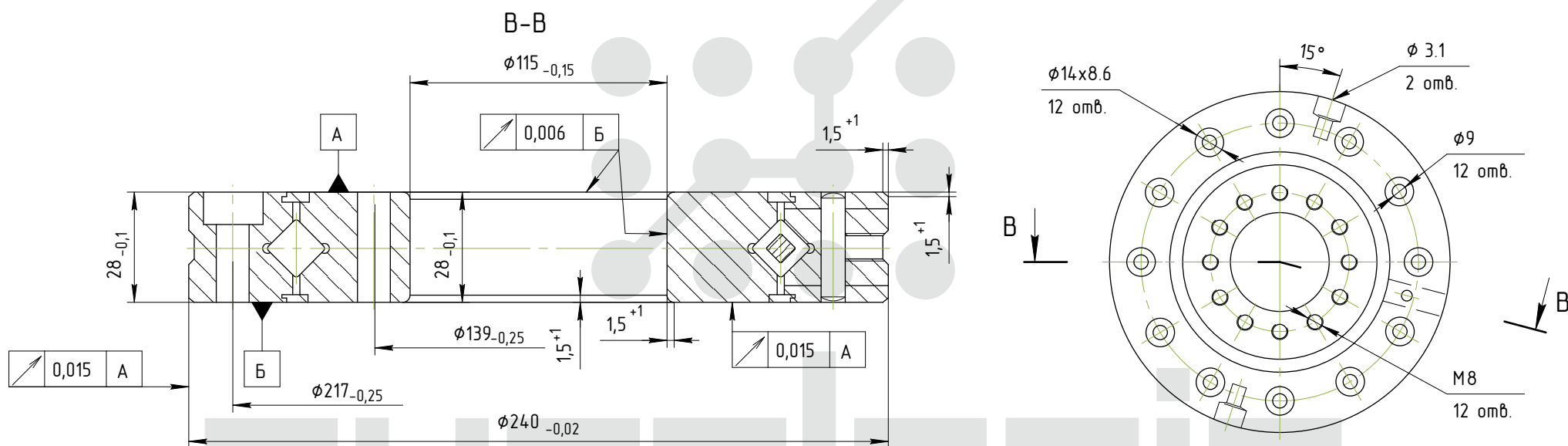
Опорно-поворотный подшипник RU148X



purelogic
research & development

Модель	Радиальное биение, мм	Коэффициент нагрузки C	Коэффициент нагрузки C0
RU148X	± 0.01	49,1	76,8

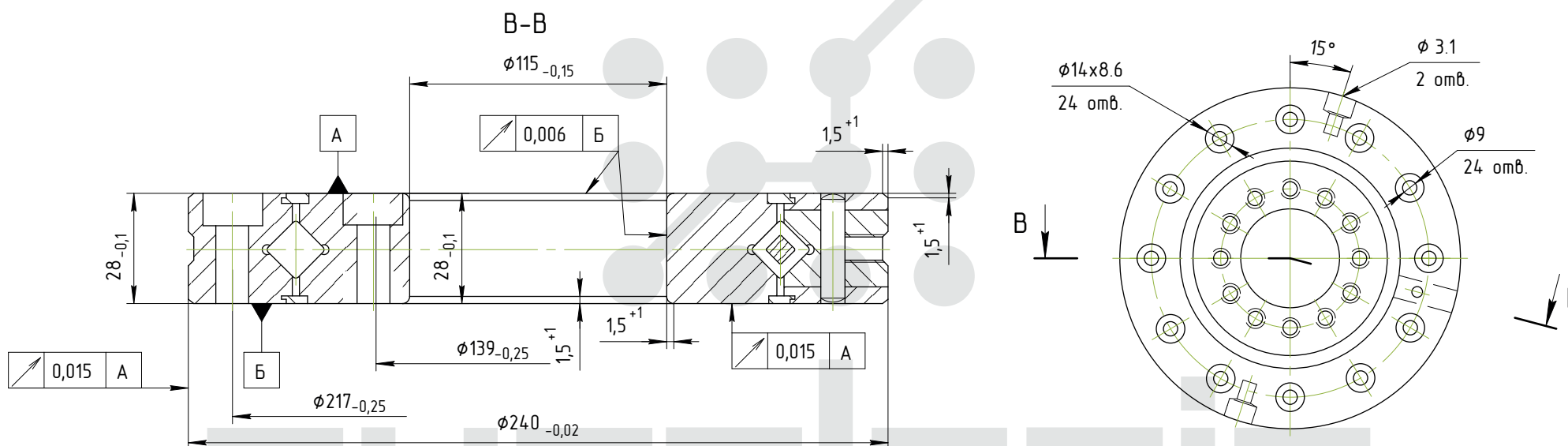
Опорно-поворотный подшипник RU178X



purelogic
research & development

Модель	Радиальное биение, мм	Коэффициент нагрузки C	Коэффициент нагрузки C0
RU178X	±0,015	80,3	135

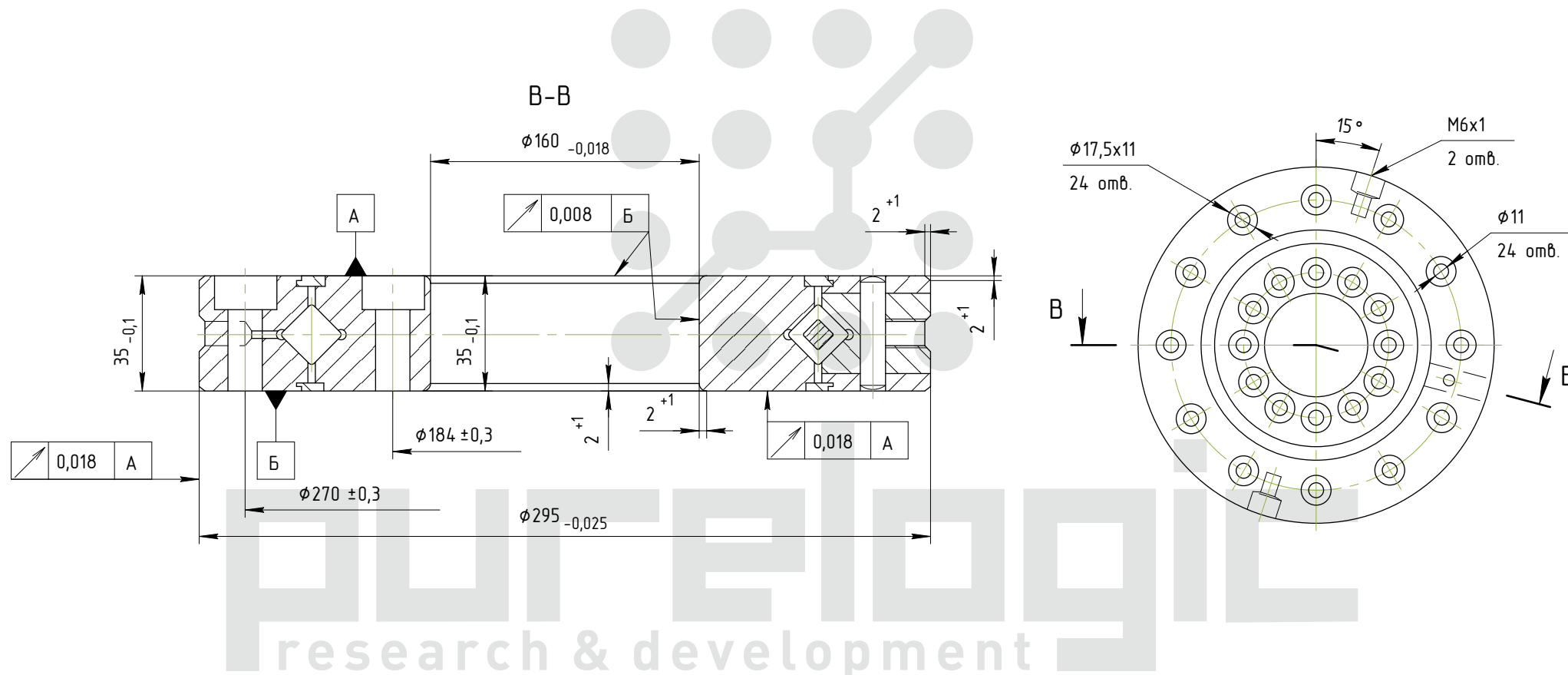
Опорно-поворотный подшипник RU178G



purelogic
research & development

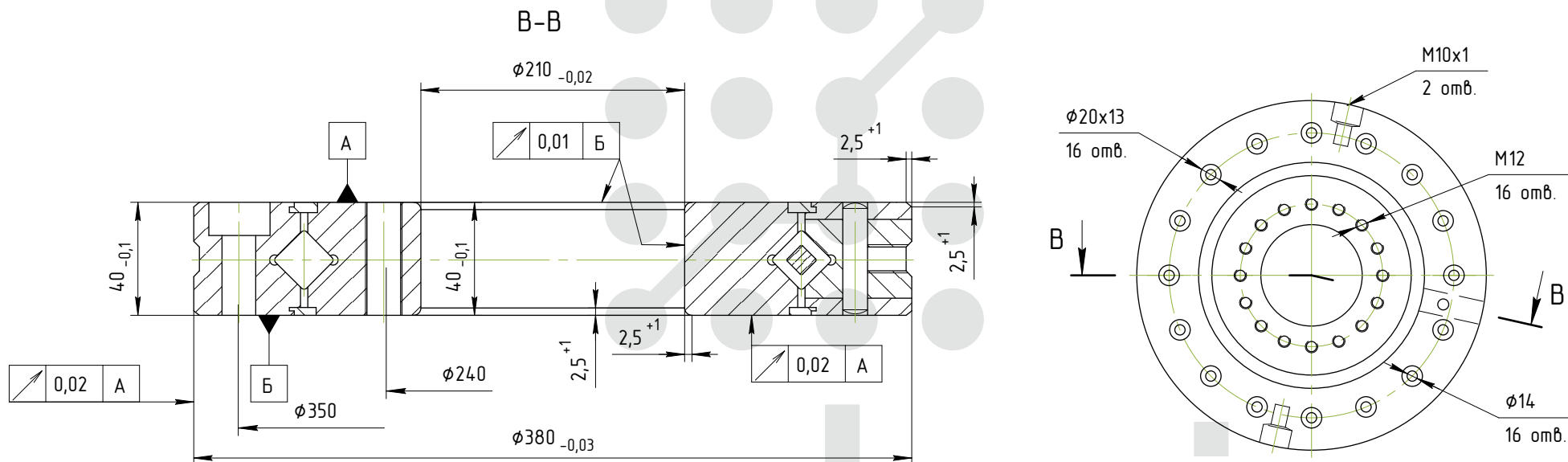
Модель	Радиальное биение, мм	Коэффициент нагрузки C	Коэффициент нагрузки C0
RU178G	±0.015	80,3	135

Опорно-поворотный подшипник RU228G



Модель	Радиальное биение, мм	Коэффициент нагрузки C	Коэффициент нагрузки C0
RU228G	$\pm 0,01$	104	172

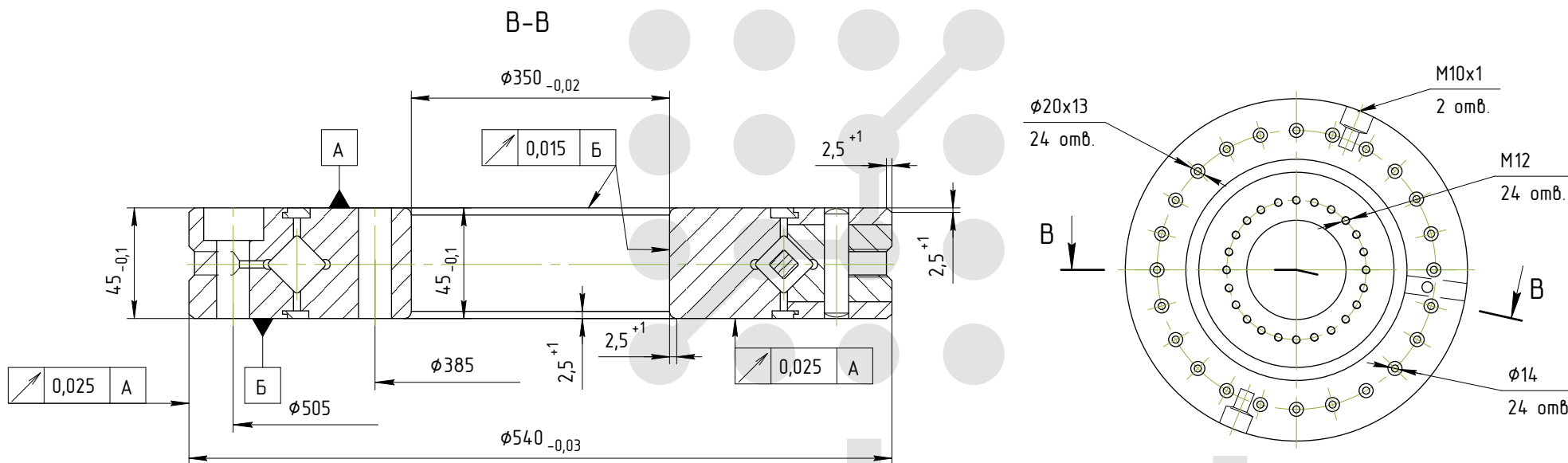
Опорно-поворотный подшипник RU297X



purelogic
research & development

Модель	Радиальное биение, мм	Коэффициент нагрузки C	Коэффициент нагрузки C0
RU297X	$\pm 0,02$	156	281

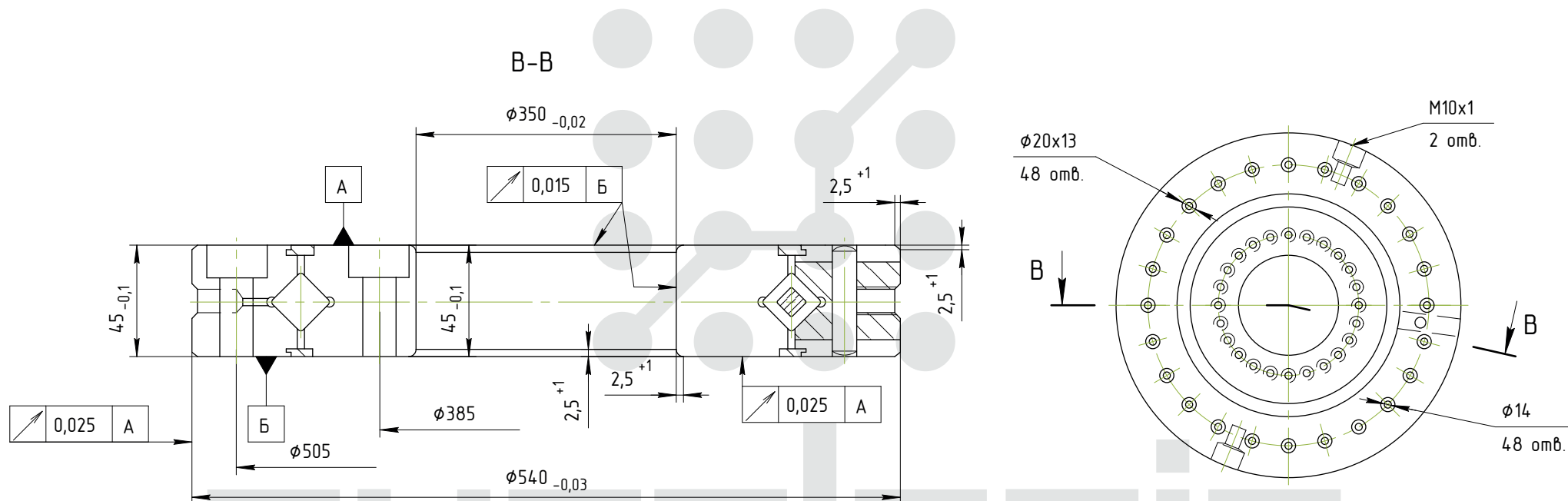
Опорно-поворотный подшипник RU445X



purelogic
research & development

Модель	Радиальное биение, мм	Коэффициент нагрузки С	Коэффициент нагрузки С0
RU445X	$\pm 0,02$	222	473

Опорно-поворотный подшипник RU445G



purelogic
research & development

Модель	Радиальное биение, мм	Коэффициент нагрузки C	Коэффициент нагрузки C0
RU445G	±0.02	222	473