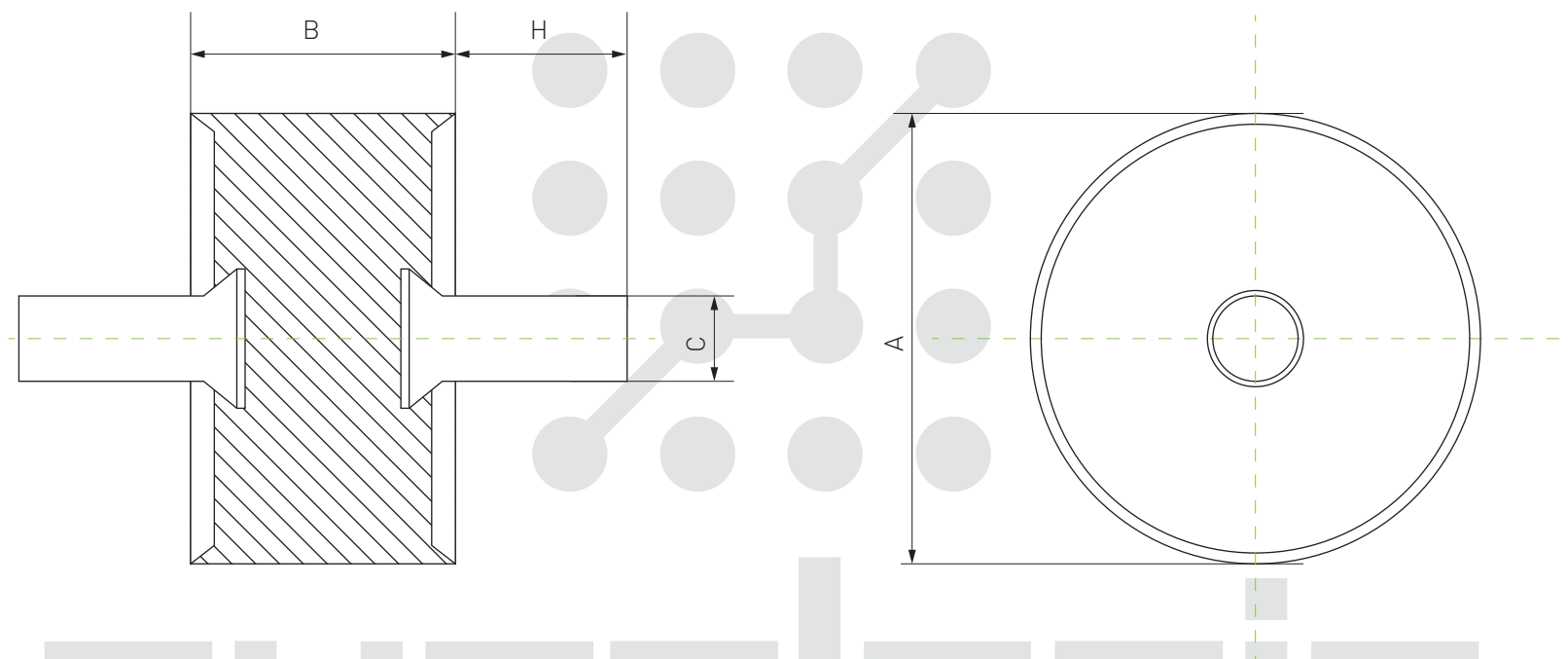
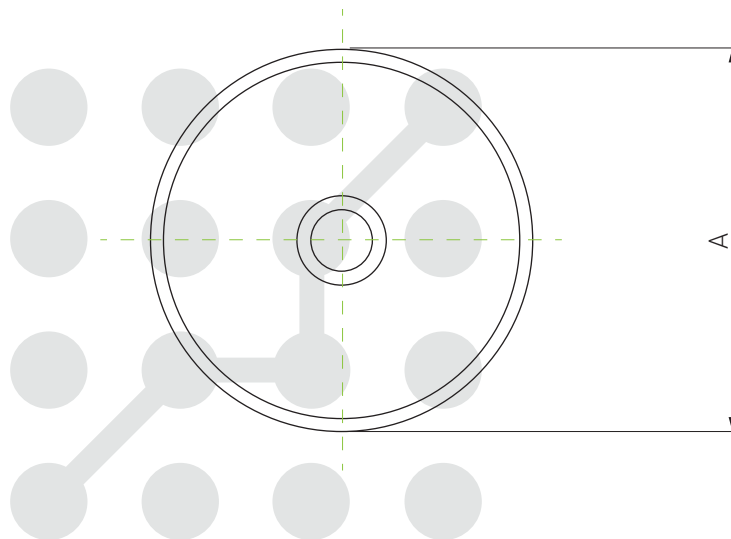
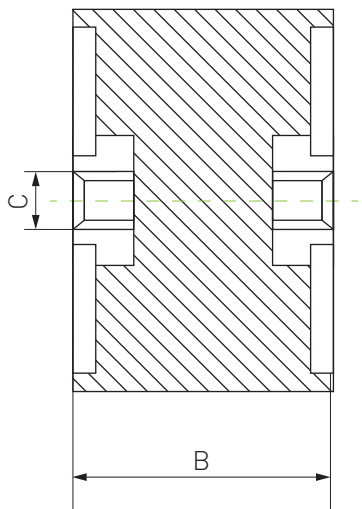


# Видроопоры серии VV



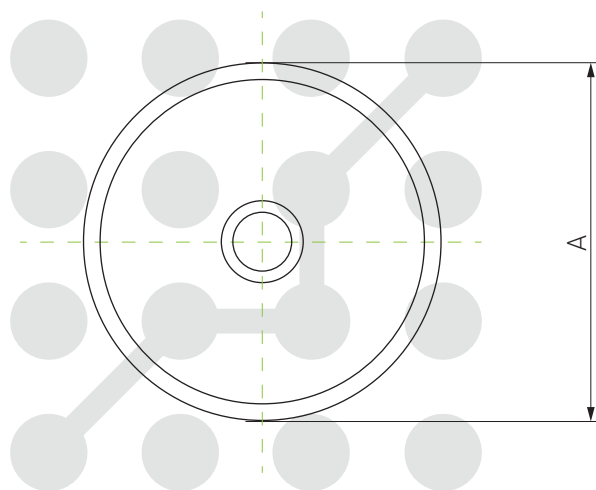
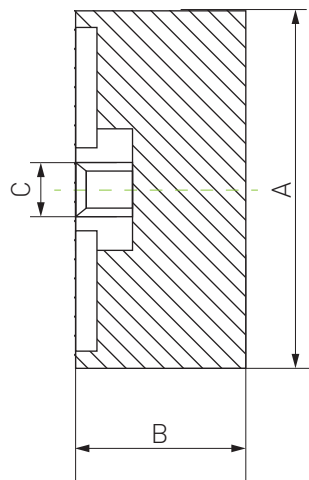
Модель	A	B	C	H	Максимальная нагрузка, кг		Максимальное сжатие, мм
					40°	60°	
VV15x10	15	10	M5	15	10	18	2
VV20x20	20	20	M6	16	13	25	2
VV25x20	25	20	M8	23	17	33	2
VV40x40	40	40	M10	27	38	72	3
VV50x45	50	45	M12	27	45	85	3
VV70x50	70	50	M16	37	135	240	3

## Видроопоры серии DD



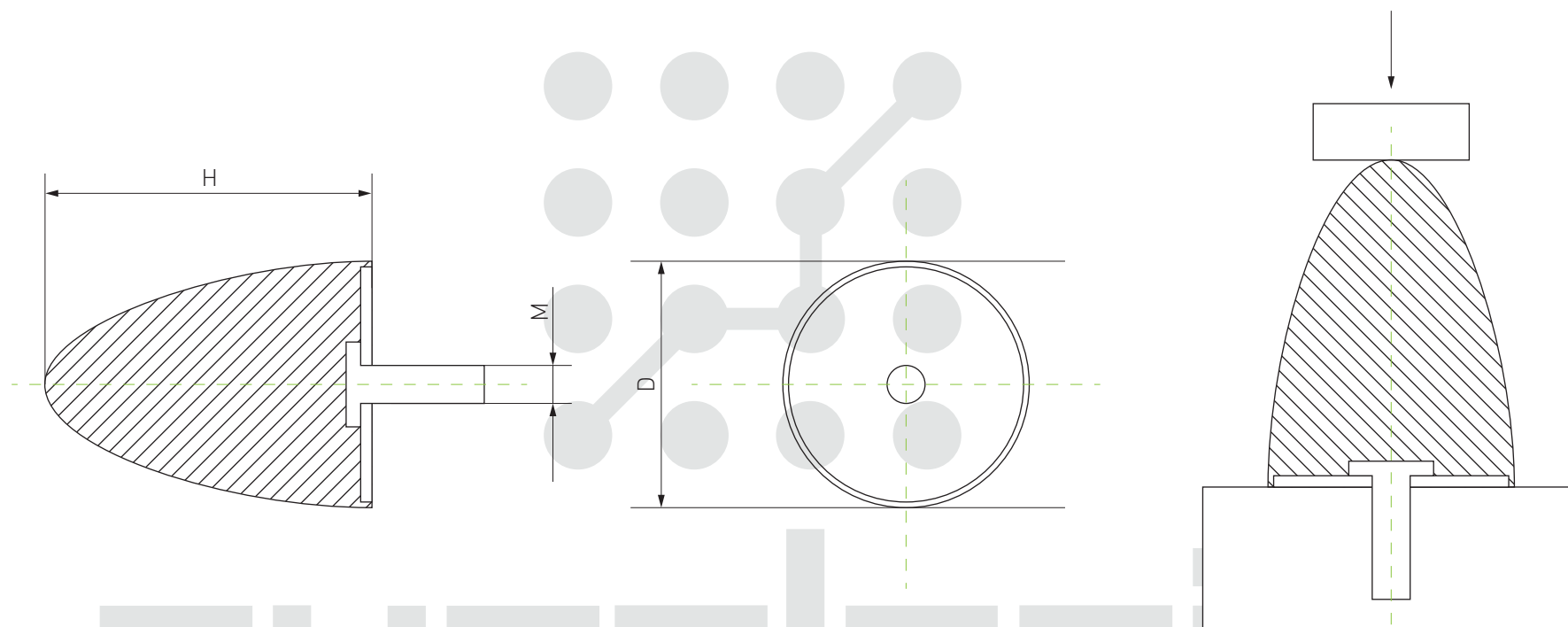
Модель	A	B	C	Максимальная нагрузка, кг		Максимальное сжатие, мм
				40°	60°	
DD10x10	10	10	M3	5	10	2
DD10x15	10	15	M4	5	10	2
DD15x20	15	20	M5	10	18	2
DD20x20	20	20	M6	13	25	2
DD30x20	30	20	M8	22	40	2
DD40x30	40	30	M10	32	60	2.5
DD50x40	50	40	M12	45	85	3
DD70x50	70	50	M16	135	240	3
DD80x60	80	60	M16	205	325	3.5
DD100x60	100	60	M16	310	560	4

## Видропоры серии DE



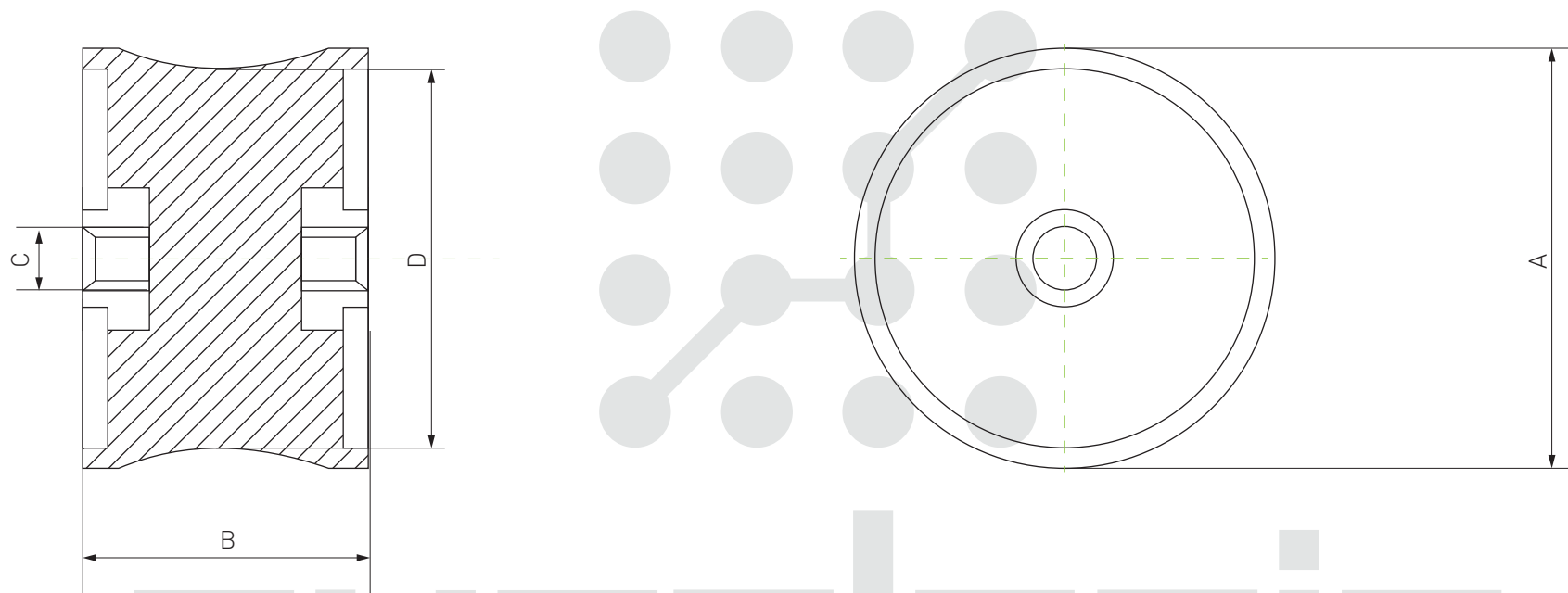
Модель	A	B	C	Максимальная нагрузка, кг		Максимальное сжатие, мм
				40°	60°	
DE08x08	8	8	M3	4	8	1.5
DE10x10	10	10	M4	5	10	2
DE15x10	15	10	M5	10	18	2
DE20x20	20	20	M6	13	25	2
DE25x20	25	20	M8	17	33	2
DE40x30	40	30	M10	32	60	2.5
DE50x40	50	40	M12	45	85	3
DE70x45	70	45	M16	135	240	3

# Видроопоры серии VP



Модель	D	H	M	Максимальная нагрузка, кг		Максимальное сжатие, мм	
				40°	60°		
VP2024.5	20	24.5	M6	23	5	12	2
VP2520	25	20	M8	23	8	17	2
VP2525	25	25	M6	23	10	22	2
VP30x30	30	30	M8	23	17	32	2.5
VP50x50	50	50	M10	32	32	60	3

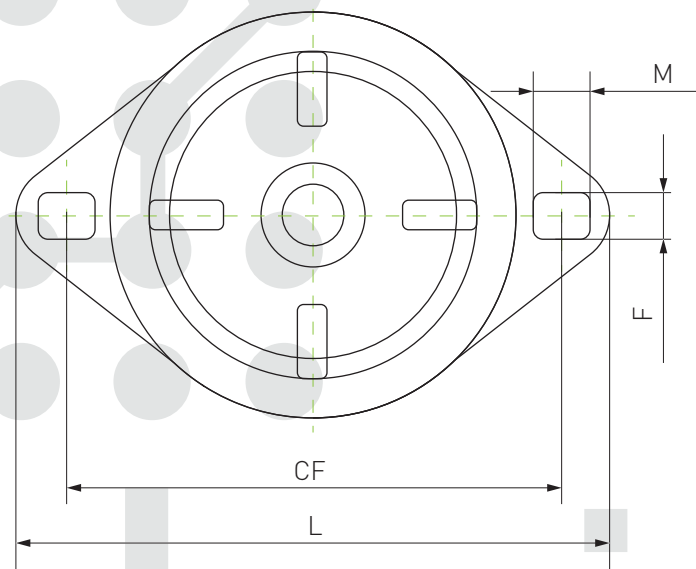
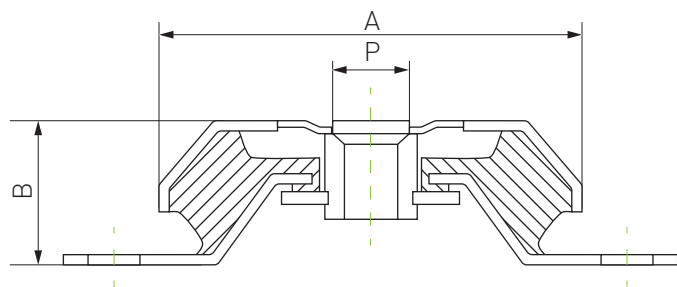
## Видропоры серии GDD



**purelogic**  
research & development

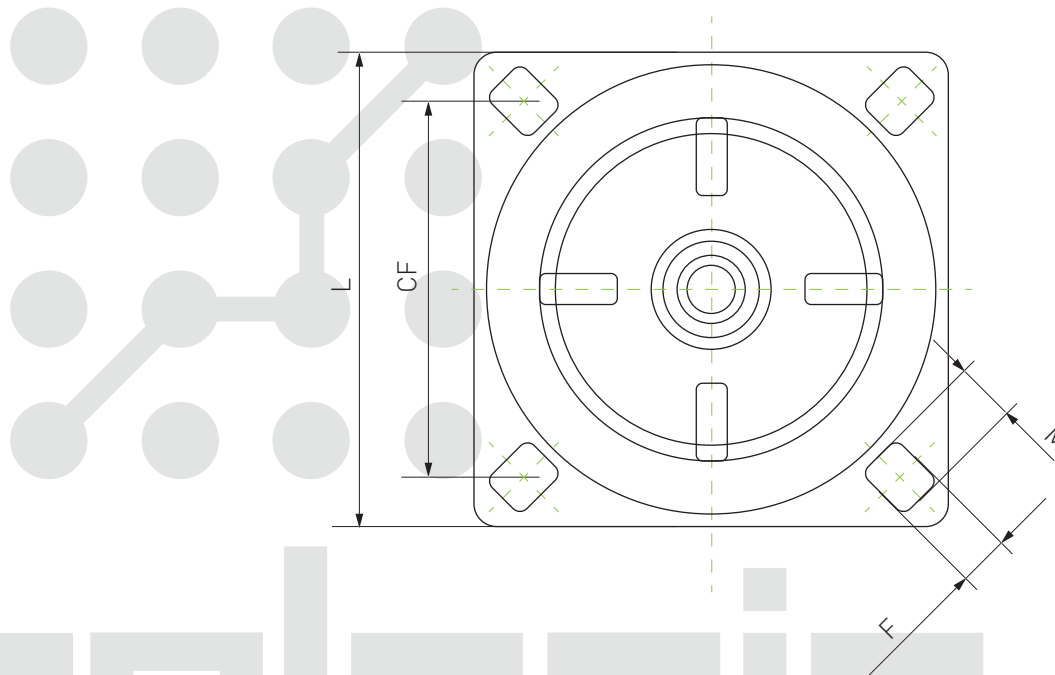
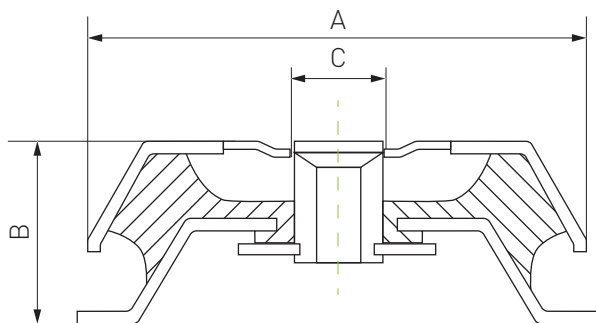
Модель	A	B	D	C
GDD2020M6	20	20	14.5	M6
GDD3020M8	30	20	24	M8
GDD6060M10	60	60	50	M10

## Видроопоры серии FRH



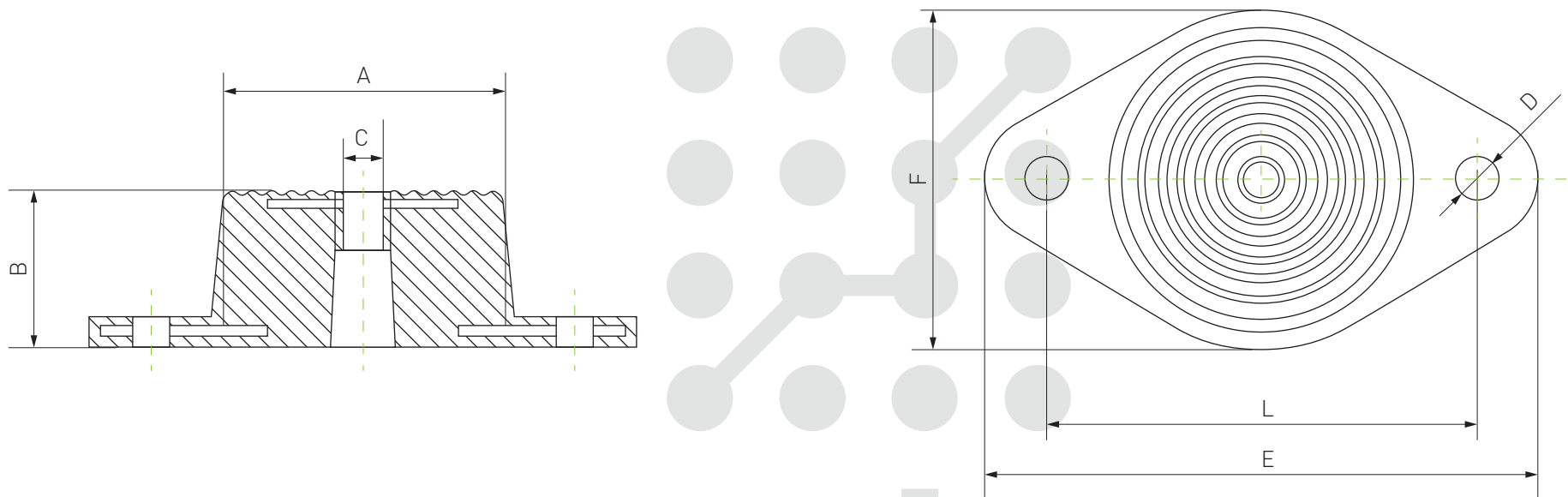
Модель	Твердость резины	A	B	P	FXM	CF	L	Средняя жесткость, кг/мм	Максимальная нагрузка, кг	Максимальное сжатие, мм
FRH6330W	40	63	30	M8	9x14	89	110	20	46	2.3
FRH7830W	40	78	30	M10	12x9	110	135	61	140	2.3
FRH9235W	40	92	35	M12	10x15	123.5	150	49	170	3.5
FRH10638W	40	106	38	M16	13x19	143	175	71	250	3.5

## Виброопоры серии FRHQ



Модель	Твердость резины	A	B	C	FXM	CF	L	Средняя жесткость, кг/мм	Максимальная нагрузка, кг	Максимальное сжатие, мм
FRHQ15050W	40	150	50	M16	14x18	132	170	125	750	6
FRHQ15050M	60	150	50	M20	14x18	132	170	183	1100	6
FRHQ15050H	70	150	50	M20	14x18	132	170	240	1450	6
FRHQ18066M	60	180	66	M20	18.5x21	150	190	242	1700	7
FRHQ18066H	70	180	66	M20	18.5x21	150	190	328	2300	7

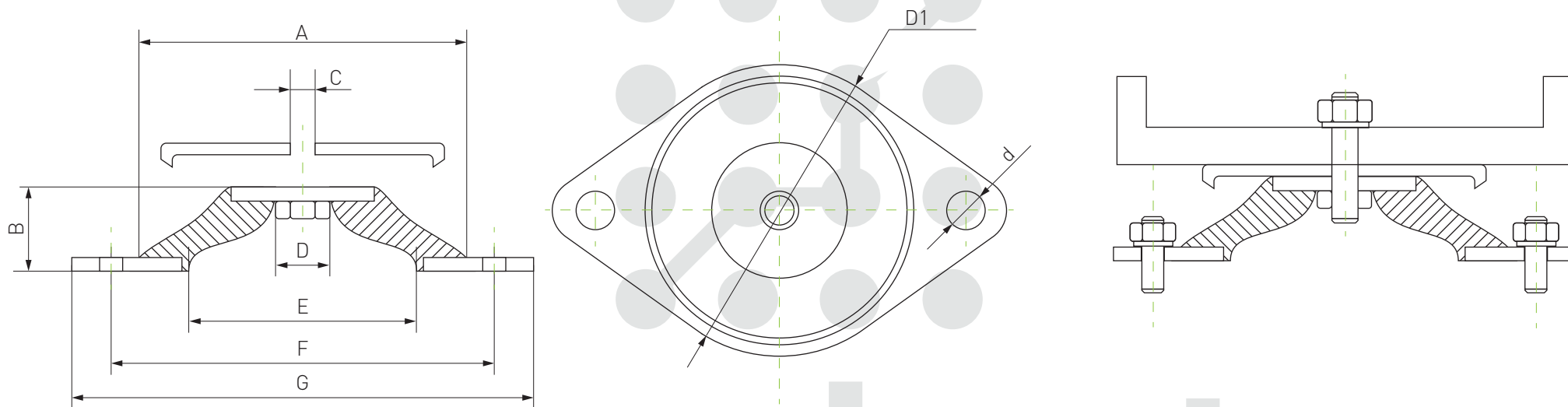
# Видропоры серии PDR



Модель	A	B	C	D	E	F	L	Максимальное сжатие, мм	Максимальная нагрузка, кг		
									40°	60°	75°
PDR-1	30	38	M8	M8	81	41	60	4	12	25	30
PDR-2	44	48	M10	M10	98	59	76		30	60	80
PDR-3	60	71	M12	M10	143	86	105	6	70	120	180

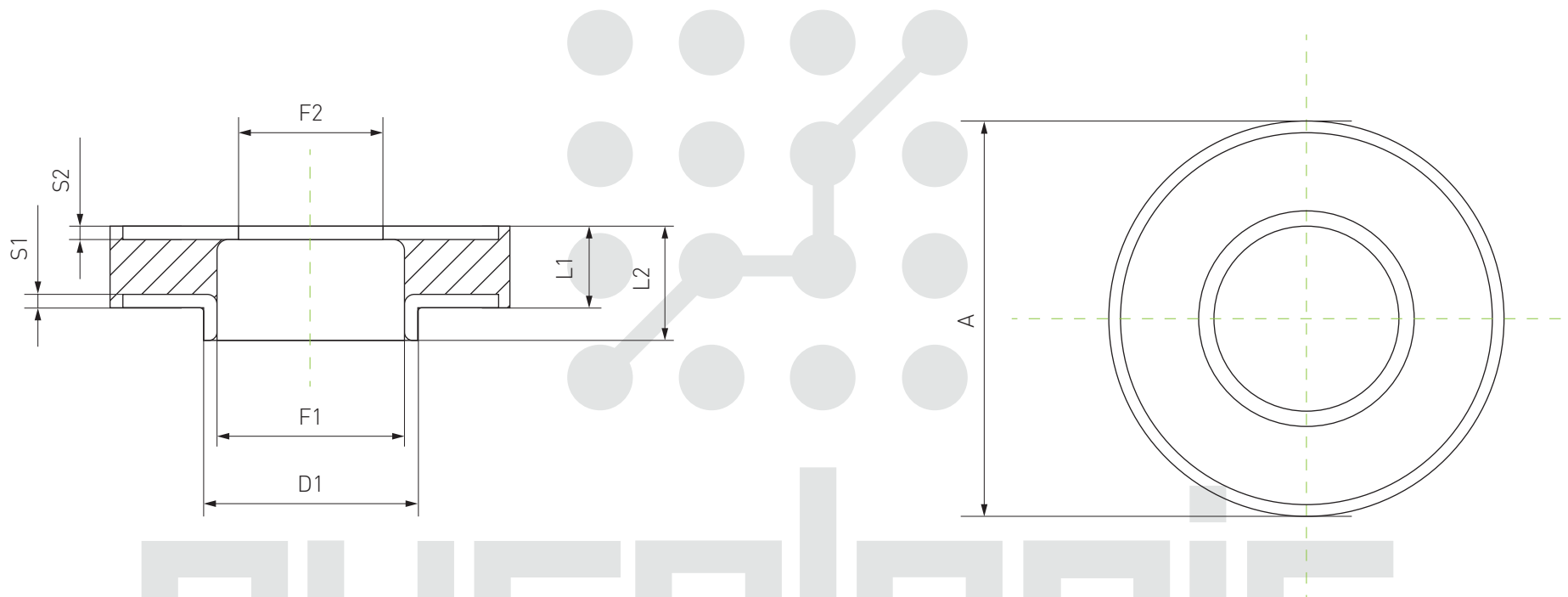


# Видроопоры серии PSP



Модель	A	B	C	D	D1	E	F	G	d	Максимальное сжатие, мм	Максимальная нагрузка, кг	
											40°	60°
PSP40	40	20	M6	19	45	29	52	64	6.25	3	4	8
PSP60	60	24	M6	14	67	34	76	90	6.5	3	15	25
PSP80	80	27	M8	25	86	65	100	120	8.5	3	75	140
PSP150	150	39	M14	34	156	115	182	214	20	3	85	160

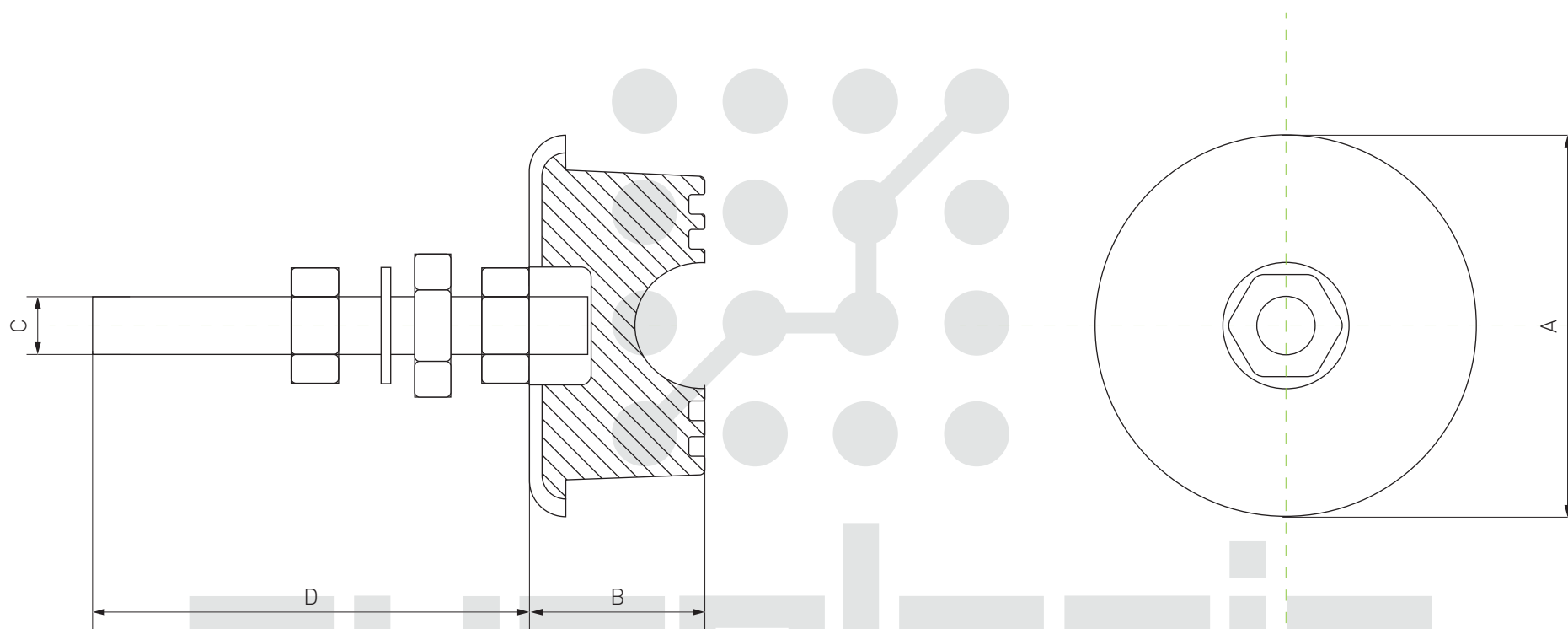
## Видропоры серии CGM



**purelogic**  
research & development

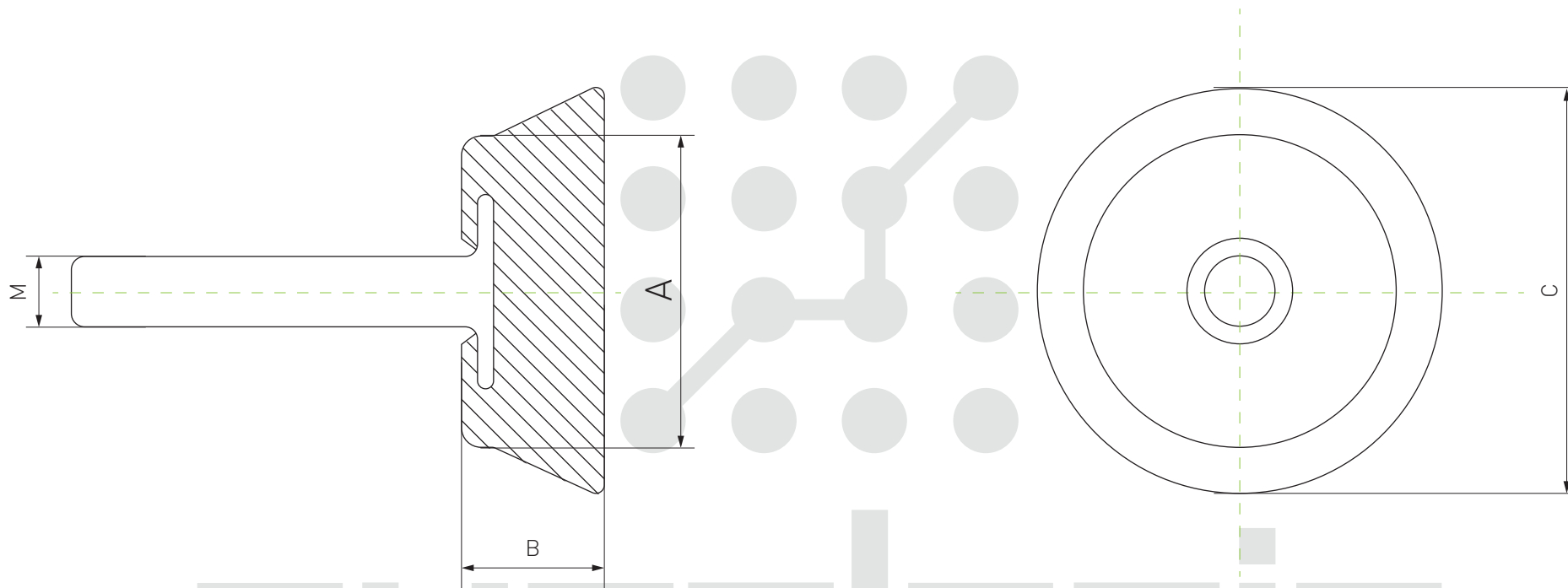
Модель	Твердость резины	A	D1	F1	F2	L1	L2	SS1	S2	Максимальная нагрузка, кг	Максимальное сжатие, мм
CGM3614	60	36	18	12	8.5	10	14	1.5	1.5	70	1
CGM5023	60	50	23	20	16.5	13	22.5	1.5	1.5	120	1

## Регулируемые виброопоры серии ZAL



Модель	Твердость резины	A	B мин.	B макс.	C	D	Средняя жесткость, кг/мм	Максимальная нагрузка, кг	Максимальное сжатие, мм
ZAL8035V120	80	80	35	47	M12x1.25	120	250	500	2
ZAL12040V120	80	120	40	53	M16x1.6	120	400	1000	2.5
ZAL16050V170	80	160	50	65	M20x1.5	170	900	2000	2.2

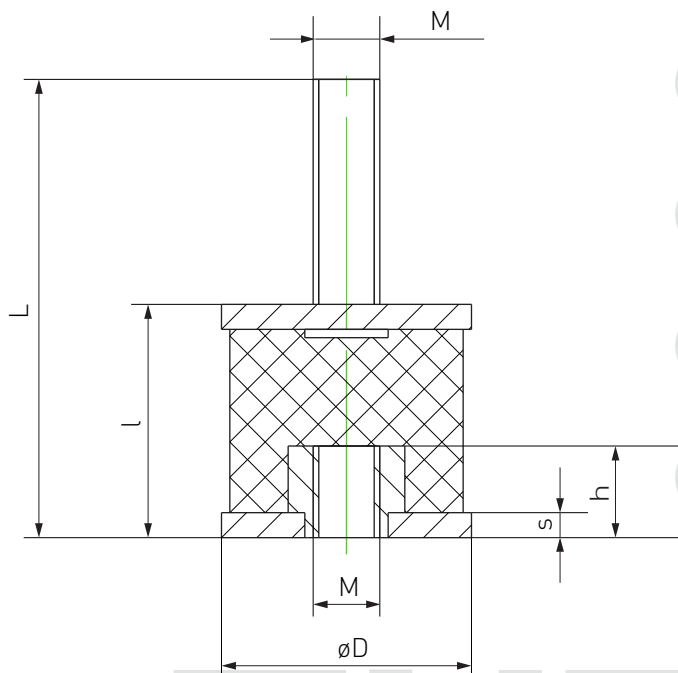
## Видропоры серии SG



**purelogic**  
research & development

Модель	A	B	C	M
SG40	38	16	49.5	M8x50
SG60	44	25	64	M12x50

# Виброопоры серии BS



Модель	Твердость резины	ø D, мм	L, мм	l, мм	h, мм	S, мм	M	Сдвиг			Сжатие		
								Нагрузка, Н	Перемещение, мм	Частота, Гц	Нагрузка, Н	Перемещение, мм	Частота, Гц
BS2020	BS2020	20	43	20	8.5	2	M6	140	8	5,5	160	1,8	12
BS3030	BS3030	30	65	33	8	3	M8	300	13	4	350	2,8	9
BS4030	BS4030	40	51	29	13	3	M8	600	12	4,5	700	2,8	9
BS5030	BS5030	50	57	30	13	4	M10	900	11	4,5	1300	2,7	9
BS7045	BS7045	70	88	46	16.5	4	M12	1800	18	3,5	2400	4,5	7
BS10055	BS10055	100	100	55	24	5	M16	7000	25	3	9000	5,4	7,5

# Виброопоры

Модель	ød, мм	øD, мм	h, мм	H, мм	Нагрузка, кг	Масса, г
M8×60-50*	M8	50	60	90	до 200	68
M8×100-50	M8	50	100	130	до 200	92
M10×100-60	M10	60	100	133	до 240	129
M12×100-80	M12	80	100	136	до 300	223
M16×100-80	M16	80	100	138	до 300	292

\*Нерегулируемые виброопоры без шарнира в основании.

Модель	ød, мм	øD, мм	h, мм	H, мм	Нагрузка, кг	Масса, г
M8×60-50R*	M8	50	60	90	до 200	68
M8×100-50R	M8	50	100	130	до 200	92
M10×100-60R	M10	60	100	133	до 240	129
M12×100-80R	M12	80	100	136	до 300	223
M16×100-80R	M16	80	100 <td 138	до 300	292	

\*Литера R в наименовании означает наличие шарнира в основании виброопоры.  
Регулируемый тип виброопоры.

Модель	ød, мм	øD, мм	h, мм	H, мм	Нагрузка, кг	Масса, г
DJG40-M10×100	M10	40	85	112	до 600	177
DJG80-M12×100	M12	79	100	131	до 1000	653
DJG80-M14×100	M14	79	100	133	до 1000	685
DJG80-M16×100	M16	79	100	136	до 1000	722

