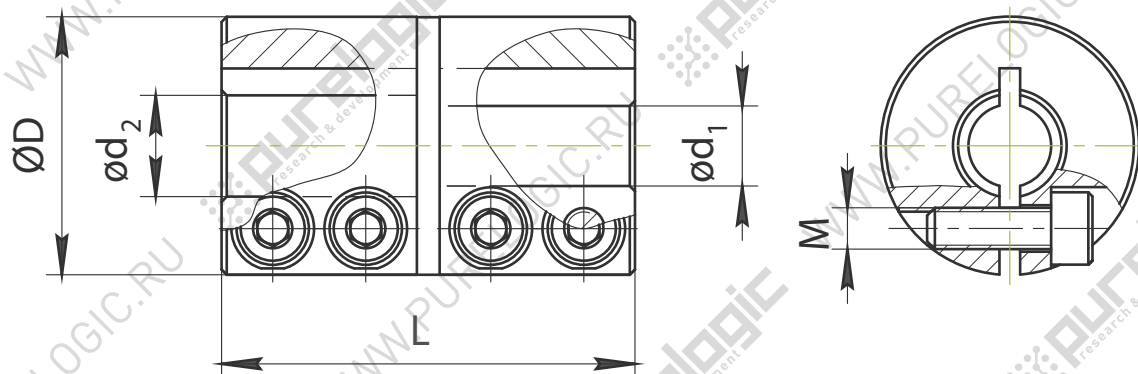


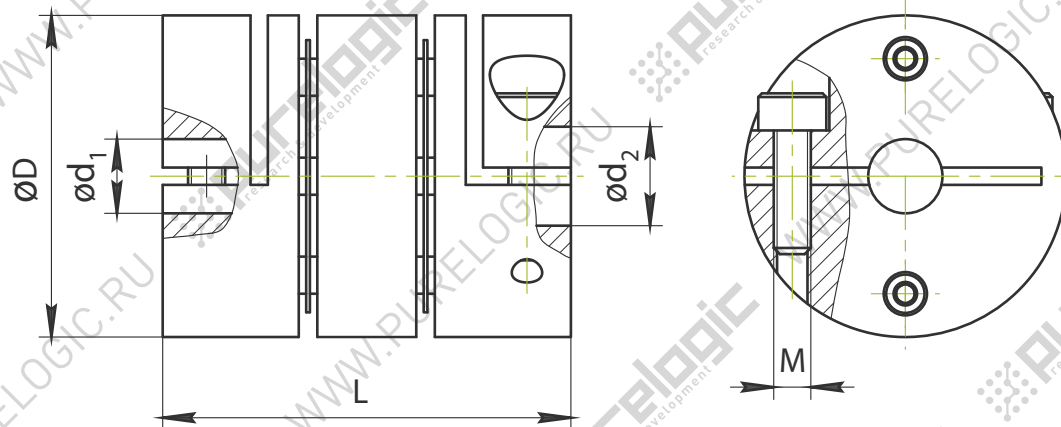
Тип ВА



Единицы измерения: мм

Обозначение	Размеры, мм					Номи- нальный момент, Нм	Макси- мальный момент, Нм	Центровка, мм	Угловая компенсация, град.	Макси- мальное вращение, об/мин
	$\varnothing d_1$	$\varnothing d_2$	$\varnothing D$	L	M					
BA-25-5-8	5	8	25	40	M3	4	8	$\pm 0,1$	$\leq 1$	24000
BA-25-6.35-10	6,35	10	25	40	M3	4	8	$\pm 0,1$	$\leq 1$	24000
BA-2530-8-10	8	10	25	30	M3	4	8	$\pm 0,1$	$\leq 1$	24000
BA-25-8-10	8	10	25	40	M3	4	8	$\pm 0,1$	$\leq 1$	24000
BA-3040-12.7-8	12,7	8	30	40	M4	5	10	$\pm 0,1$	$\leq 1$	24000
BA-3040-12.7-10	12,7	10	30	40	M4	5	10	$\pm 0,1$	$\leq 1$	24000
BA-3040-12.7-14	12,7	14	30	40	M4	5	10	$\pm 0,1$	$\leq 1$	24000
BA-30-14-10	14	10	30	40	M4	5	10	$\pm 0,1$	$\leq 1$	24000
BA-3240-16-14	16	14	32	40	M4	6	12	$\pm 0,1$	$\leq 1$	24000
BA-3944-16-20	16	20	39	44	M4	8	16	$\pm 0,1$	$\leq 1$	24000
BA-39-19-20	19	20	39	44	M4	8	16	$\pm 0,1$	$\leq 1$	24000

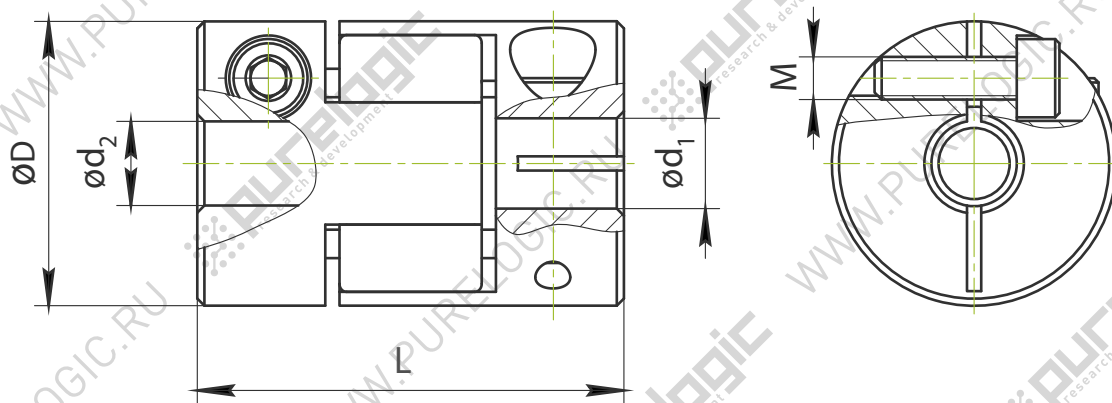
## Тип BD



Единицы измерения: мм

Обозначение	Размеры, мм					Номи- нальный момент, Нм	Макси- мальный момент, Нм	Центровка, мм	Угловая компенсация, град.	Макси- мальное вращение, об/мин
	Ø d <sub>1</sub>	Ø d <sub>2</sub>	Ø D	L	M					
BD-2633-6-6.35	6	6.35	26	33	M2,5	16	24	±0,2	≤2,5	12000
BD-2633-6.35-8	6.35	8	26	33	M2,5	16	24	±0,2	≤2,5	12000
BD-2633-6-8	6	8	26	33	M2,5	16	24	±0,2	≤2,5	12000
BD-2633-8-8	8	8	26	33	M2,5	16	24	±0,2	≤2,5	12000
BD-2633-8-10	8	10	26	33	M2,5	16	24	±0,2	≤2,5	12000
BD-2633-12.7-8	12.7	8	26	33	M2,5	16	24	±0,2	≤2,5	12000
BD-2633-12.7-10	12.7	10	26	33	M2,5	16	24	±0,2	≤2,5	12000
BD-3438-10-14	10	14	34	38	M3	18	26	±0,2	≤2,5	12000
BD-3438-12-14	12	14	34	38	M3	18	26	±0,2	≤2,5	12000
BD-3440-12.7-14	12.7	14	34	40	M3	18	26	±0,2	≤2,5	12000

## Тип BF



Единицы измерения: мм

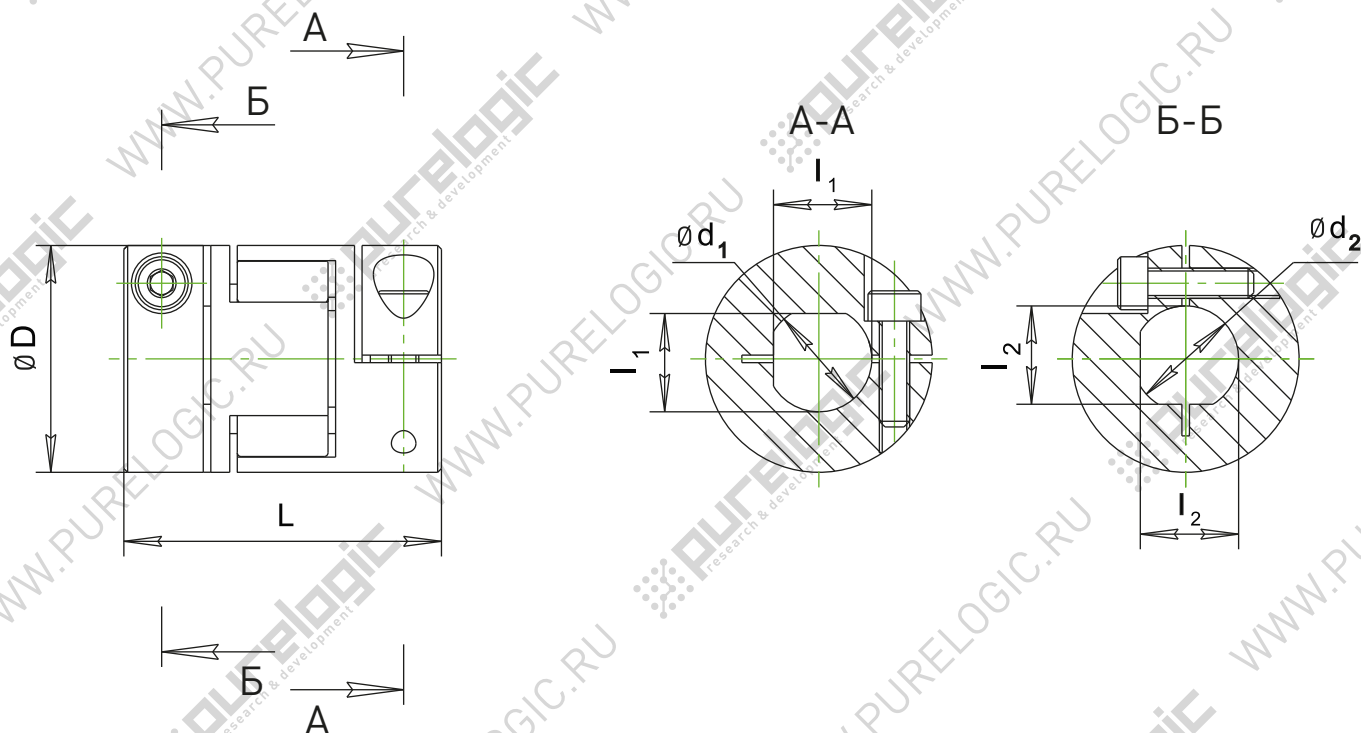
Обозначение	Размеры, мм					Номи- нальный момент, Нм	Макси- мальный момент, Нм	Центровка, мм	Угловая компенсация, град.	Макси- мальное вращение, об/мин
	Ø d <sub>1</sub>	Ø d <sub>2</sub>	Ø D	L	M					
BF-2025-4-5	4	5	20	25	M3	3	6	±0,2	≤1	6500
BF-2025-4-6	4	5	20	25	M3	3	6	±0,2	≤1	6500
BF-2025-4-8	4	8	20	25	M3	3	6	±0,2	≤1	6500
BF-2025-5-6	5	6	20	25	M3	3	6	±0,2	≤1	6500
BF-20-6.35-8	6.35	8	20	30	M3	3	6	±0,2	≤1	6500
BF-2025-6-6.35	6.35	6	20	25	M3	3	6	±0,2	≤1	6500
BF-2025-6.35-8	6.35	8	20	25	M3	3	6	±0,2	≤1	6500
BF-2025-8-8	8	8	20	25	M3	3	6	±0,2	≤1	6500
BF-20-5-6	5	6	20	25	M3	3	6	±0,2	≤1	6500
BF-20-6.35-6	6.35	6	20	30	M3	3	6	±0,2	≤1	6500
BF-20-8-8	8	8	20	34	M3	3	6	±0,2	≤1	6500
BF-25-6.35-6	6.35	6	25	34	M3	5	10	±0,2	≤1	6500
BF-25-6.35-10	6.35	10	25	34	M3	5	10	±0,2	≤1	6500
BF-2530-6.35-10	6.35	10	25	30	M3	5	10	±0,2	≤1	6500

## Тип BF

Единицы измерения: мм

Обозначение	Размеры, мм					Номинальный момент, Нм	Максимальный момент, Нм	Центровка, мм	Угловая компенсация, град.	Максимальное вращение, об/мин
	Ø d <sub>1</sub>	Ø d <sub>2</sub>	Ø D	L	M					
BF-2530-8-10	8	10	25	30	M3	5	10	±0,2	≤1	6500
BF-25-8-10	8	10	25	34	M3	5	10	±0,2	≤1	6500
BF-3035-6.35-8	6.35	8	30	35	M4	6	12	±0,2	≤1	6500
BF-3035-8-12	8	12	30	35	M4	6	12	±0,2	≤1	6500
BF-3035-10-14	10	14	30	35	M4	6	12	±0,2	≤1	6500
BF-3035-12-14	12	14	30	35	M4	6	12	±0,2	≤1	6500
BF-3035-14-14	14	14	30	35	M4	6	12	±0,2	≤1	6500
BF-30-6-8	6	8	30	40	M4	6	12	±0,2	≤1	6500
BF-30-6.35-6	6.35	6	30	40	M4	6	12	±0,2	≤1	6500
BF-30-6.35-8	6.35	8	30	40	M4	6	12	±0,2	≤1	6500
BF-30-8-12	8	12	30	40	M4	6	12	±0,2	≤1	6500
BF-3042-12.7-8	12.7	8	30	42	M4	6	12	±0,2	≤1	6500
BF-3042-12.7-10	12.7	10	30	42	M4	6	12	±0,2	≤1	6500
BF-3042-12.7-14	12.7	14	30	42	M4	6	12	±0,2	≤1	6500
BF-30-14-10	14	10	30	40	M4	6	12	±0,2	≤1	6500
BF-30-14-12	14	12	30	40	M4	6	12	±0,2	≤1	6500
BF-4066-16-14	16	14	40	66	M4	20	40	±0,2	≤1	6500
BF-4066-16-20	16	20	40	66	M6	20	40	±0,2	≤1	6500
BF-40-19-20	19	20	40	66	M6	20	40	±0,2	≤1	6500

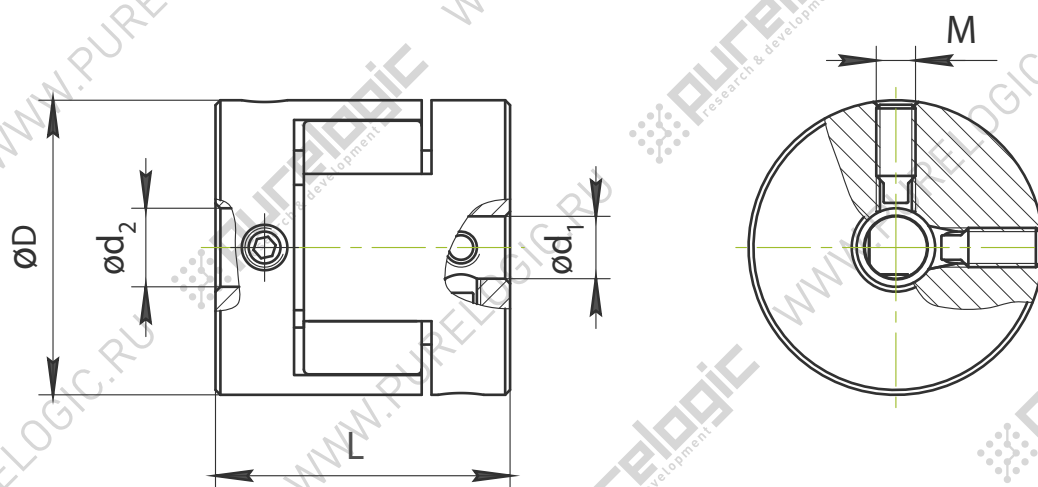
## BF-30-14L-14L



Единицы измерения: мм

Обозначение	Размеры, мм						Номи- нальный момент, Нм	Макси- мальный момент, Нм	Центровка, мм	Угловая компенсация, град.	Макси- мальное вращение, об/мин
	$\varnothing d_1$	$\varnothing d_2$	$\varnothing D$	L	$l_1$	$l_2$					
BF-30-14L-14L	14	14	30	42	13	13	4	6	$\pm 0,2$	$\leq 1$	6500

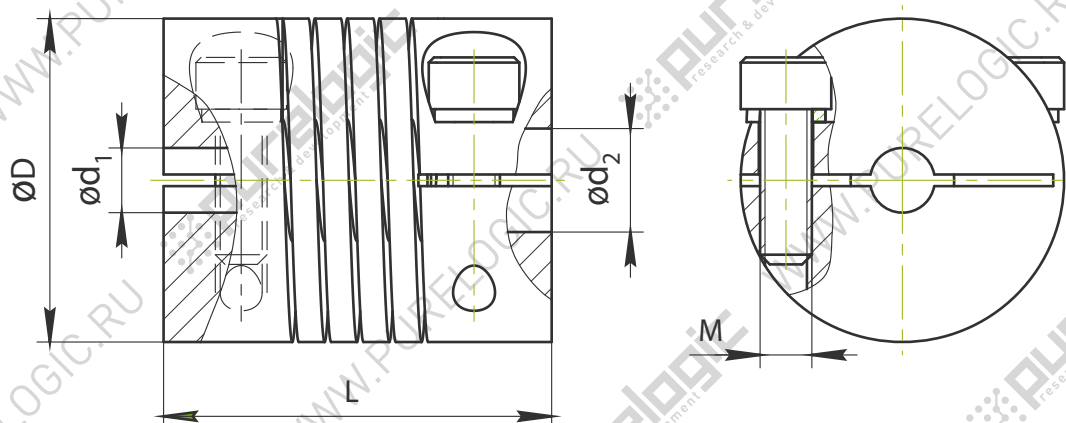
## Тип BFS



Единицы измерения: мм

Обозначение	Размеры, мм					Номи- нальный момент, Нм	Макси- мальный момент, Нм	Центровка, мм	Угловая компенсация, град.	Макси- мальное вращение, об/мин
	$\varnothing d_1$	$\varnothing d_2$	$\varnothing D$	L	M					
BFS-30-6.35-8	6.35	8	30	40	M4	6	12	$\pm 0,2$	$\leq 1$	6500

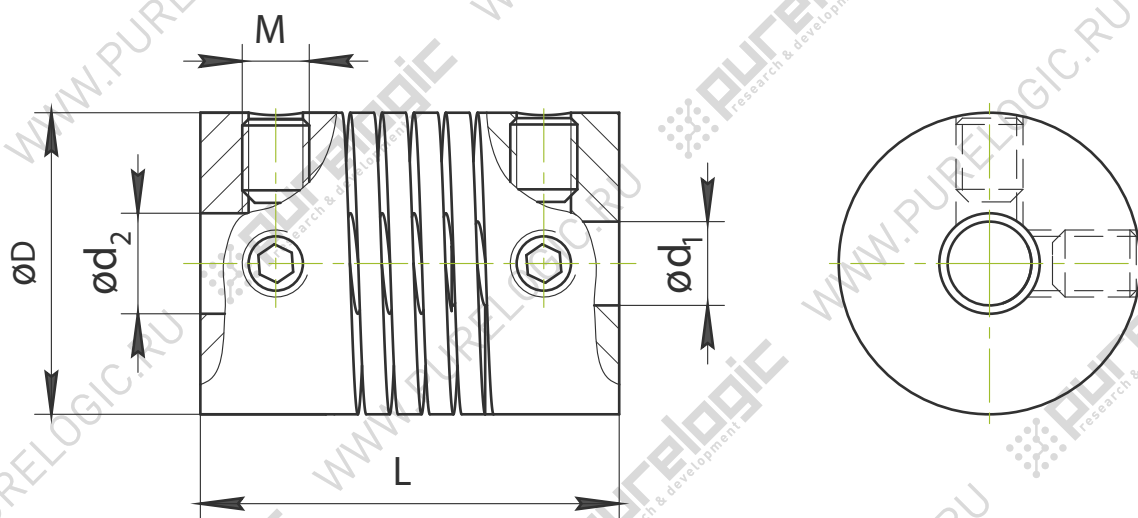
## Тип BR



Единицы измерения: мм

Обозначение	Размеры, мм					Номи- нальный момент, Нм	Макси- мальный момент, Нм	Центровка, мм	Угловая компенсация, град.	Макси- мальное вращение, об/мин
	Ø d <sub>1</sub>	Ø d <sub>2</sub>	Ø D	L	M					
BR-2025-4-5	4	5	20	25	M3	1	2	±0,2	≤2	8500
BR-2025-4-6	4	6	20	25	M3	1	2	±0,2	≤2	8500
BR-2025-4-8	4	8	20	25	M3	1	2	±0,2	≤2	6200
BR-2530-5-8	5	8	25	30	M4	2.4	4,8	±0,2	≤2	6200
BR-2530-6.35-10	6.35	10	25	30	M4	2.4	4,8	±0,2	≤2	6200
BR-2530-8-10	8	10	25	30	M4	2.4	4,8	±0,2	≤2	5000
BR-3035-10-14	10	14	30	35	M4	3.8	7,2	±0,2	≤2	5000
BR-3040-10-14	10	14	30	40	M4	3.8	7,2	±0,2	≤2	5000

## Тип CR

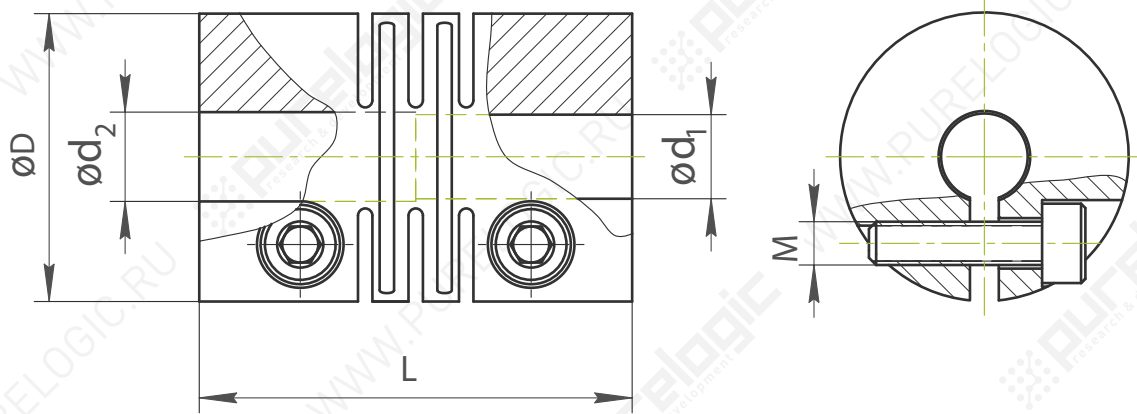


Единицы измерения: мм

Обозначение	Размеры, мм					Номи- нальный момент, Нм	Макси- мальный момент, Нм	Центровка, мм	Угловая компенсация, град.	Макси- мальное вращение, об/мин
	Ø d <sub>1</sub>	Ø d <sub>2</sub>	Ø D	L	M					
CR-1825-5-6	5	6	18	25	M4	1	2	±0,12	≤2	12000
CR-1825-6.35-6	6,35	6	18	25	M4	1	2	±0,12	≤2	12000
CR-2025-5-6	5	6	20	25	M4	2	4	±0,12	≤2	12000
CR-2025-6-6.35	6	6,35	20	25	M4	2	4	±0,12	≤2	10000
CR-2530-8-8	8	8	25	30	M4	3	6	±0,12	≤2	10000
CR-3035-6-8	6	8	30	35	M4	3,5	7	±0,12	≤2	10000
CR-3035-6.35-10	6,35	10	30	35	M4	3,5	7	±0,12	≤2	10000
CR-3035-8-10	8	10	30	35	M4	3,5	7	±0,12	≤2	10000
CR-3035-8-12	8	12	30	35	M4	3,5	7	±0,12	≤2	10000
CR-3035-12-14	12	14	30	35	M4	3,5	7	±0,12	≤2	10000
CR-3035-14-15	14	15	30	35	M4	3,5	7	±0,12	≤2	10000



## Тип DR



Единицы измерения: мм

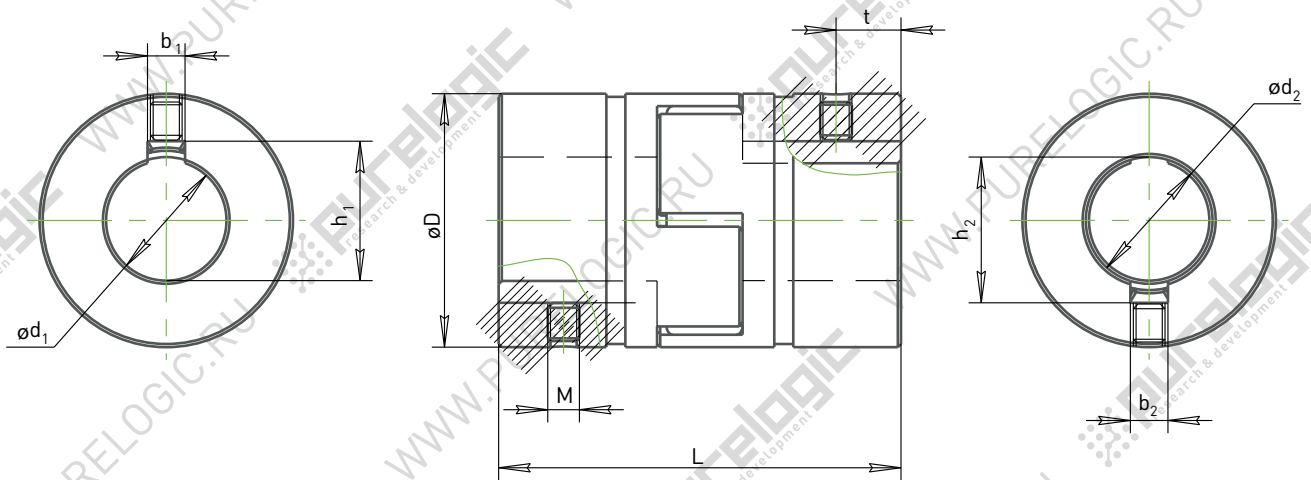
Обозначение	Размеры, мм					Номи- нальный момент, Нм	Макси- мальный момент, Нм	Центровка, мм	Угловая компенсация, град.	Макси- мальное вращение, об/мин
	Ø d <sub>1</sub>	Ø d <sub>2</sub>	Ø D	L	M					
DR-2025-4-5	4	5	20	25	M3	3	6	±0,2	≤2	8900
DR-2025-4-6	4	6	20	25	M3	3	6	±0,2	≤2	8900
DR-2025-4-8	4	8	20	25	M3	3	6	±0,2	≤2	8900
DR-20-5-6	5	6	20	30	M3	3	6	±0,2	≤2	8900
DR-20-6.35-6	6.35	6	20	25	M3	3	6	±0,2	≤2	8900
DR-25-8-8	8	8	25	35	M4	6	12	±0,2	≤2	8900
DR-2530-8-8	8	8	25	30	M4	6	12	±0,2	≤2	8900
DR-30-6-8	6	8	30	30	M4	10	20	±0,2	≤2	8900
DR-30-6.35-8	6.35	8	30	30	M4	10	20	±0,2	≤2	8900
DR-30-6.35-10	6.35	10	30	30	M4	10	20	±0,2	≤2	8900
DR-30-8-10	8	10	30	30	M4	10	20	±0,2	≤2	8900
DR-30-8-12	12.7	10	30	35	M4	10	20	±0,2	≤2	8900
DR-3040-14-12	14	12	30	40	M4	10	20	±0,2	≤2	8900
DR-3040-12.7-8	12.7	8	30	40	M4	10	20	±0,2	≤2	8900

Тип DR

Единицы измерения: мм

Обозначение	Размеры, мм					Номи- нальный момент, Нм	Макси- мальный момент, Нм	Центровка, мм	Угловая компенсация, град.	Макси- мальное вращение, об/мин
	$\varnothing d_1$	$\varnothing d_2$	$\varnothing D$	L	M					
DR-3040-12.7-10	12.7	10	30	40	M4	10	20	$\pm 0,2$	$\leq 2$	8900
DR-30-14-12	14	12	30	40	M4	10	20	$\pm 0,2$	$\leq 2$	8900
DR-30-14-15	14	15	30	40	M4	10	20	$\pm 0,2$	$\leq 2$	8900
DR-3240-12.7-14	12.7	14	32	40	M4	12	24	$\pm 0,2$	$\leq 2$	8900

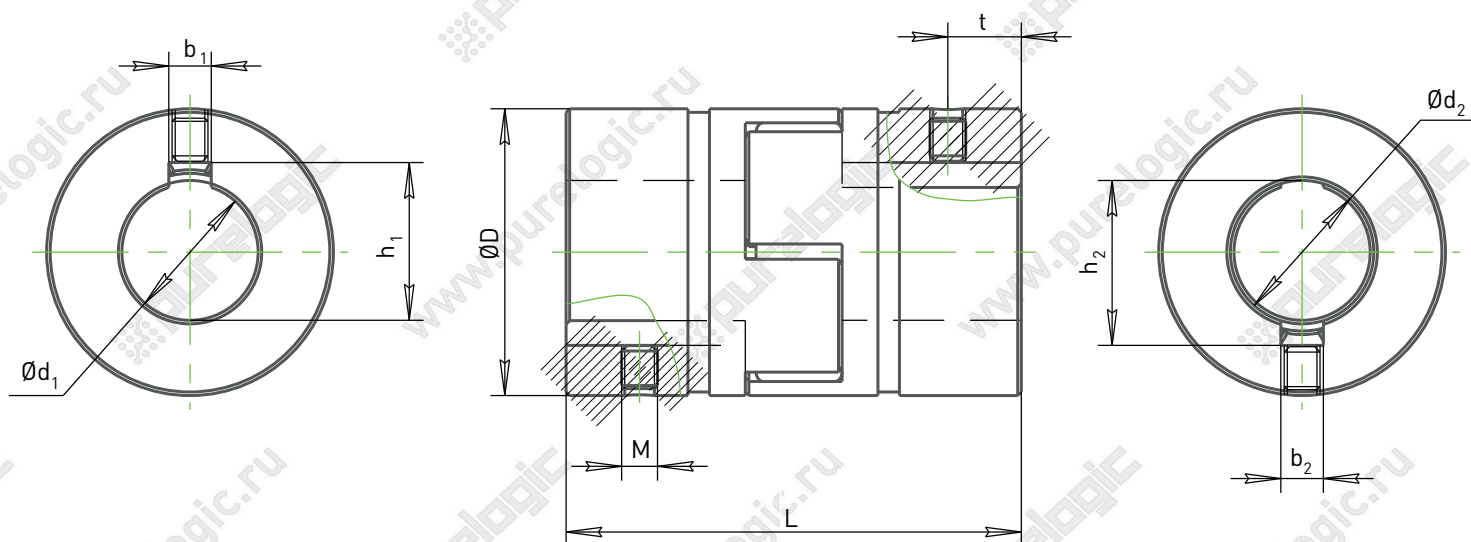
## Тип ST



Единицы измерения: мм

Обозначение	Размеры										Номинальный МОМЕНТ, Нм	Максимальный МОМЕНТ, Нм
	$\varnothing d_1$	$\varnothing d_2$	$\varnothing D$	$b_1$	$b_2$	$h_1$	$h_2$	L	M	t		
ST-1450-12-14	12	14	30	4	5	13,7	16,2	50	M4	5	7,5	15
ST-1450-14-16	14	16	30	5	5	16,2	18,3	50	M4	5	12,5	25
ST-1450-16-16	16	16	30	5	5	18,3	18,3	50	M4	5	12,5	25
ST-1966-16-19	16	19	40	5	6	18,3	21,8	65	M5	10	17	34
ST-1966-19-20	19	20	40	6	6	22	23	65	M5	10	17	34

## Тип AL



Единицы измерения: мм

Обозначение	Размеры										Номинальный момент, Нм	Максимальный момент, Нм
	$\varnothing d_1$	$\varnothing d_2$	$\varnothing D$	$b_1$	$b_2$	$h_1$	$h_2$	L	M	t		
AL-1966-16-19	16	19	40	5	6	18,3	21,8	65	M5	10	10	20