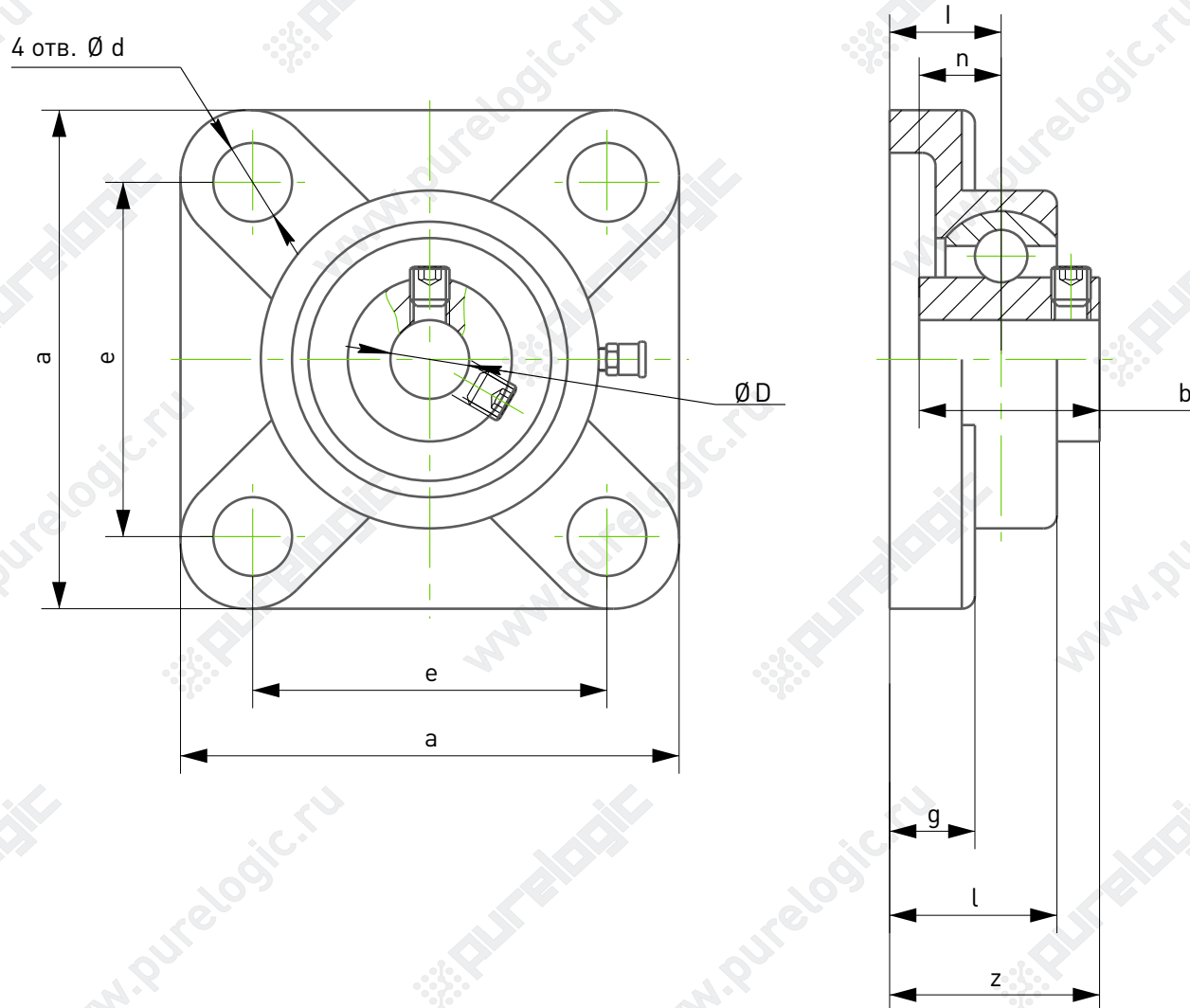


Фланцевые подшипниковые узлы



Единицы измерения: мм

Обозначение	D	a	b	d	e	g	i	l	n	z	Подшипник	Корпус	Нагрузки		m(кг)
													Динамич., кН	Статич., кН	
UCF201	12	76	26	12	54	13	15	27	10	32	UC201	F203	11,52	5,94	0,5
UCF202	15	75	28	12	54	13	15	27	10	32	UC202	F203	11,52	5,94	0,5
UCF203	17	75	28	12	55	13	15	27	10	32	UC203	F203	11,52	5,94	0,5
UCF204	20	84	31	12	64	13	15	27	12,7	35	UC204	F204	11,52	5,94	0,6
UCF205	25	93	34,1	12	70	14	16	28	14,3	35	UC205	F205	12,6	7,11	0,9
UCF206	30	107	38,1	12	83	14	18	32	15,9	41	UC206	F206	17,64	10,17	1,1
UCF207	35	116	42,9	13,5	92	16	19	35	17,5	45	UC207	F207	23,31	13,86	1,6
UCF208	40	128	49,2	16	102	18	21	37	19	51	UC208	F208	26,37	16,11	2,0