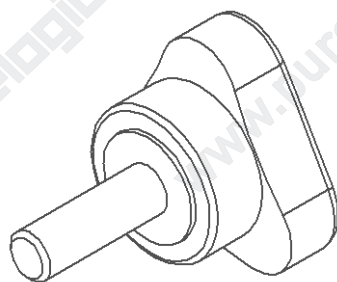
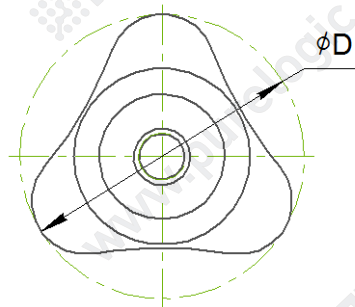
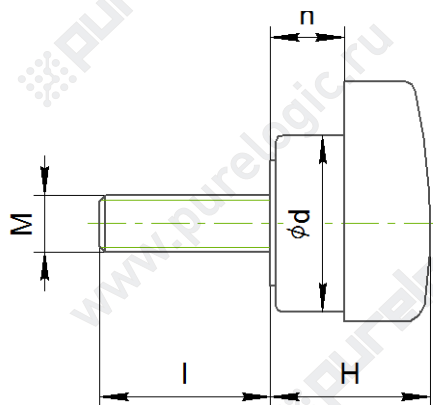


Серия 100203-25\*M5\*15/100203-32\*M6\*25/100203-40\*M8\*30

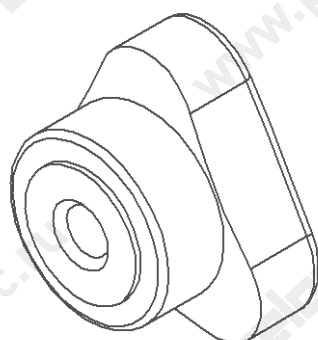
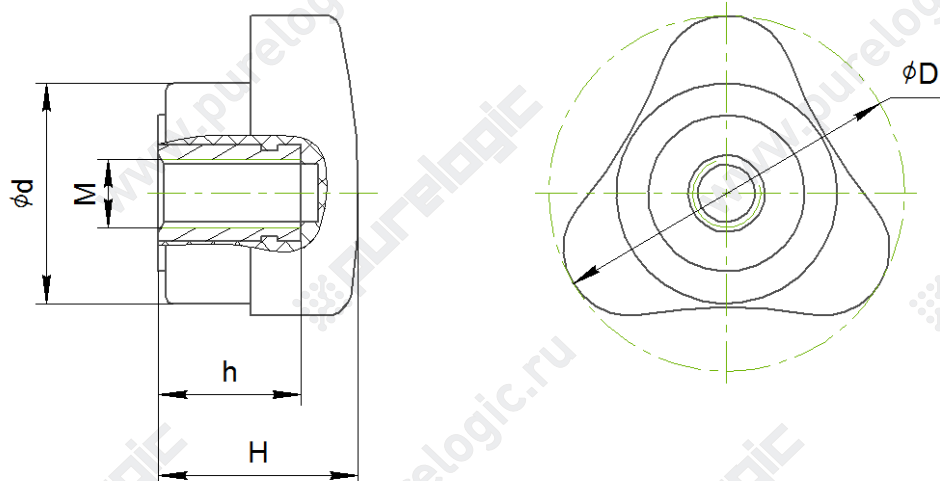


Материал корпуса:  
бакелит.  
Материал резьбовой  
части: сталь.

Единицы измерения: мм

Обозначение	D	d	H	M	l	h
100203-25*M5*15	25	15,5	14	M5	15	6,5
100203-32*M6*25	32	17	19	M6	25	10
100203-40*M8*30	40	22	20	M8	30	10

Серия 100203-25\*M5/100203-32\*M6/100203-40\*M8



Материал корпуса:  
бакелит.  
Материал втулки:  
латунь.

Единицы измерения: мм

Обозначение	D	d	H	M	h
100203-25*M5	25	15	14	M5	12
100203-32*M6	32	17	18	M6	12
100203-40*M8	40	22	21	M8	16