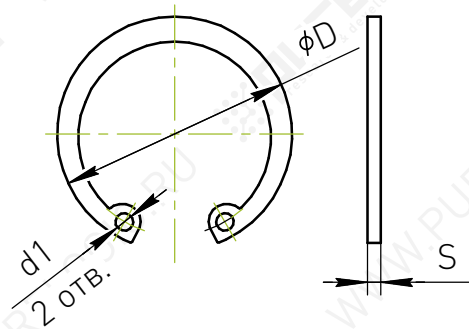
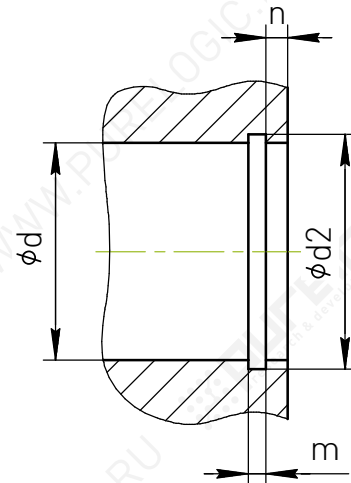
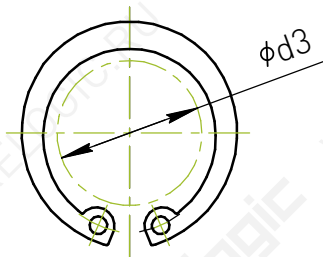


Стопорные кольца внутренние

Кольцо в свободном состоянии



Кольцо, сжатое для установки



Единицы измерения: мм

Обозначение	Условный диаметр кольца (диаметр отверстия) ϕd	Кольцо			Канавка			$\phi d3$ \leq
		D	S	$\phi d1$	$\phi d2$	m	n \geq	
LMR-6-1	12	13	0.8	1.5	12.5	0.9	0.9	4
LMR-8-1	15	16.2	1	1.7	15.7	1.1	1.2	6
LMR-10-1	19	20.5	1	2	20	1.1	1.5	10
LMR-12-1	21	22.5	1	2	22	1.1	1.5	11
LMR-16-1	28	30.1	1.2	2	29.4	1.3	2.1	17
LMR-20-1	32	34.4	1.2	2	33.7	1.3	2.6	20
LMR-25-1	40	43.5	1.5	2.5	42.5	1.7	3.8	27
LMR-30-1	45	48.5	1.5	3	47.5	1.7	3.8	31
LMR-35-1	52	56.2	2	3	55	2.2	4.5	38
LMR-40-1	60	64.2	2	3	63	2.2	4.5	44
LMR-50-1	80	85.5	2.5	3	83.5	2.7	5.3	63
LMR-60-1	90	95.5	2.5	3	93.5	2.7	5.3	72