

Серия СВ11

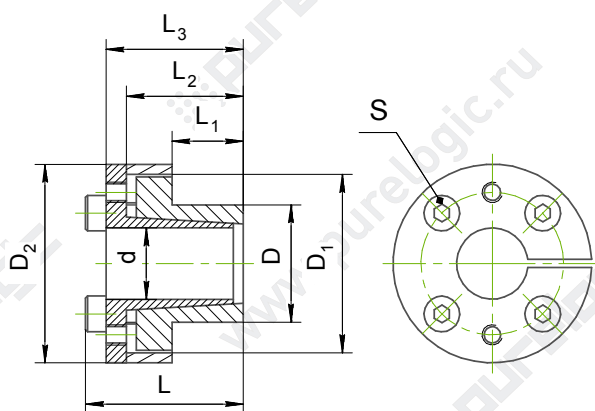


Рис.1

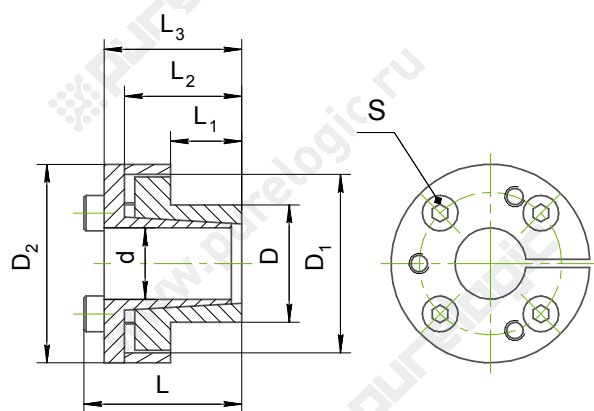


Рис.2

Обозначение	Рис.	Размеры, мм								Осевая сила, кН	Крутящий момент, Нм	Контактное давление, Н/мм ²		S	Момент затяжки, Нм
		ϕd	ϕD	L	L ₁	L ₂	L ₃	ϕD_1	ϕD_2			Вал	Втулка		
СВ11-0815	2	8	15	28	12	21	24	25	28	7,19	30	190	105	M4×10	5,2
СВ11-0916	2	9	16	31	14	23	27	28	32	7,19	32	150	92	M4×12	5,2
СВ11-1016	2	10	16	31	14	23	27	28	32	9	40	140	90	M4×12	5,2
СВ11-1118	2	11	18	31	14	23	27	30	34	9	50	174,8	106,8	M4×12	5,2
СВ11-1218	2	12	18	31	14	23	27	30	34	9	55	160,8	106,8	M4×12	5,2
СВ11-1423	2	14	23	31	14	23	27	35	39	9	64	137,4	83,6	M4×12	5,2
СВ11-1524	1	15	24	42	16	29	36	40	45	13	99	161,8	101,2	M6×18	17
СВ11-1624	1	16	24	42	16	29	36	40	45	13	105	151,7	101,2	M6×18	17
СВ11-1826	1	18	26	44	18	31	38	42	47	18	158	159,8	110,7	M6×18	17
СВ11-1927	2	19	27	44	18	31	38	43	48	18	167	151,4	106,6	M6×18	17
СВ11-2028	2	20	28	44	18	31	38	44	49	21	176	143,9	102,8	M6×18	17