



РУКОВОДСТВО ПО  
ЭКСПЛУАТАЦИИ  
Модули линейного  
перемещения серии FLS и FPLS



## 1. Наименование и артикул изделий

Наименование	Артикул
Модуль линейного перемещения FLS40-100	FLS40-100
Модуль линейного перемещения FLS40-200	FLS40-200
Модуль линейного перемещения FLS40-300	FLS40-300
Модуль линейного перемещения FLS40-400	FLS40-400
Модуль линейного перемещения FLS40-500	FLS40-500
Модуль линейного перемещения FLS40-600	FLS40-600
Модуль линейного перемещения FLS40-700	FLS40-700
Модуль линейного перемещения FLS40-800	FLS40-800
Модуль линейного перемещения FLS40-900	FLS40-900
Модуль линейного перемещения FLS40-1000	FLS40-1000
Модуль линейного перемещения FLS80-100	FLS80-100
Модуль линейного перемещения FLS80-200	FLS80-200
Модуль линейного перемещения FLS80-300	FLS80-300
Модуль линейного перемещения FLS80-400	FLS80-400
Модуль линейного перемещения FLS80-500	FLS80-500
Модуль линейного перемещения FLS80-600	FLS80-600
Модуль линейного перемещения FLS80-700	FLS80-700
Модуль линейного перемещения FLS80-800	FLS80-800
Модуль линейного перемещения FLS80-900	FLS80-900
Модуль линейного перемещения FLS80-1000	FLS80-1000
Модуль линейного перемещения FLS80-1100	FLS80-1100
Модуль линейного перемещения FLS80-1300	FLS80-1300
Модуль линейного перемещения FLS80-1400	FLS80-1400
Модуль линейного перемещения FLS80-1500	FLS80-1500
Модуль линейного перемещения FLS120-100	FLS120-100
Модуль линейного перемещения FLS120-200	FLS120-200
Модуль линейного перемещения FLS120-300	FLS120-300
Модуль линейного перемещения FLS120-400	FLS120-400
Модуль линейного перемещения FLS120-500	FLS120-500
Модуль линейного перемещения FLS120-600	FLS120-600
Модуль линейного перемещения FLS120-700	FLS120-700
Модуль линейного перемещения FLS120-800	FLS120-800
Модуль линейного перемещения FLS120-900	FLS120-900
Модуль линейного перемещения FLS120-1000	FLS120-1000

Наименование	Артикул
Модуль линейного перемещения FLS120-1100	FLS120-1100
Модуль линейного перемещения FLS120-1200	FLS120-1200
Модуль линейного перемещения FLS120-1300	FLS120-1300
Модуль линейного перемещения FLS120-1400	FLS120-1400
Модуль линейного перемещения FLS120-1500	FLS120-1500
Модуль линейного перемещения FPLS80-500	FPLS80-500
Модуль линейного перемещения FPLS80-1000	FPLS80-1000
Модуль линейного перемещения FPLS80-1500	FPLS80-1500
Модуль линейного перемещения FPLS80-2000	FPLS80-2000
Модуль линейного перемещения FPLS80-2500	FPLS80-2500
Модуль линейного перемещения FPLS80-3000	FPLS80-3000

## 2. Комплект поставки:

- модуль линейного перемещения;
- паспорт.

3. **Товарный знак и наименование изготовителя:** Ченду Фую Текнолоджи Ко, ЛТД.

4. **Наименование страны производителя:** КНР.

## 5. Информация о назначении продукции

Универсальные линейные модули предназначены для использования в системах автоматизации и в станках ЧПУ - при обработке материалов (сверление, фрезерование, маркировка, резка и пр.), при построении транспортных систем, в координатных столах, в роботизированных комплексах, при построении манипуляторов и пр.

Универсальные линейные модули FLS40 производятся на базе профильных направляющих, ШВП и алюминиевого профиля шириной 40 мм. Модули совместимы с электродвигателями с фланцем 57 мм (NEMA 23). Максимальная нагрузка — 40 кгс, длина хода — до 1000 мм, низкий уровень шума.

Универсальные пылезащищенные линейные модули FLS80 производятся на базе профильных направляющих, ШВП и алюминиевого профиля шириной 80 мм. Модули совместимы с электродвигателями с фланцем 61 мм (NEMA 24). Максимальная нагрузка — 60 кгс, длина хода — до 1500 мм. Идеальное решение для перемещений на плоскости с высоким моментом.

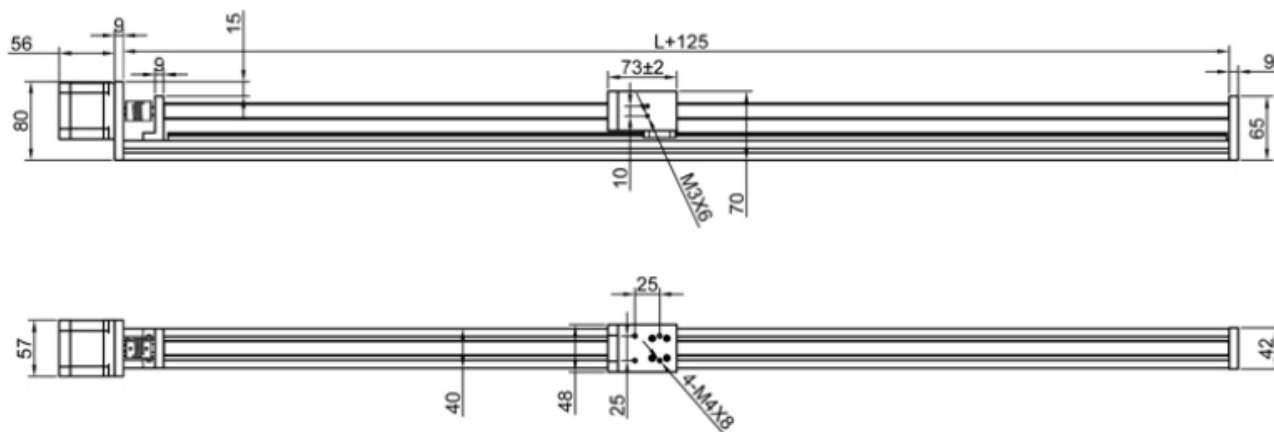
Универсальные линейные модули FLS120 производятся на базе профильных направляющих, ШВП и алюминиевого профиля шириной 120 мм. Модули совместимы с электродвигателями с фланцем 86 мм (NEMA 34). Максимальная нагрузка — 100 кгс, длина хода — до 1500 мм.

Высокоскоростные линейные модули FPLS80 производятся на базе профильных направляющих, зубчатого ремня и алюминиевого профиля шириной 80 мм. Модуль совместим с электродвигателями с фланцем 86 мм (NEMA 34). Максимальная нагрузка — 40 кгс, длина хода — до 3000 мм, максимальная скорость - до 3000 мм/с, максимальное ускорение — до 6 м/с<sup>2</sup>.

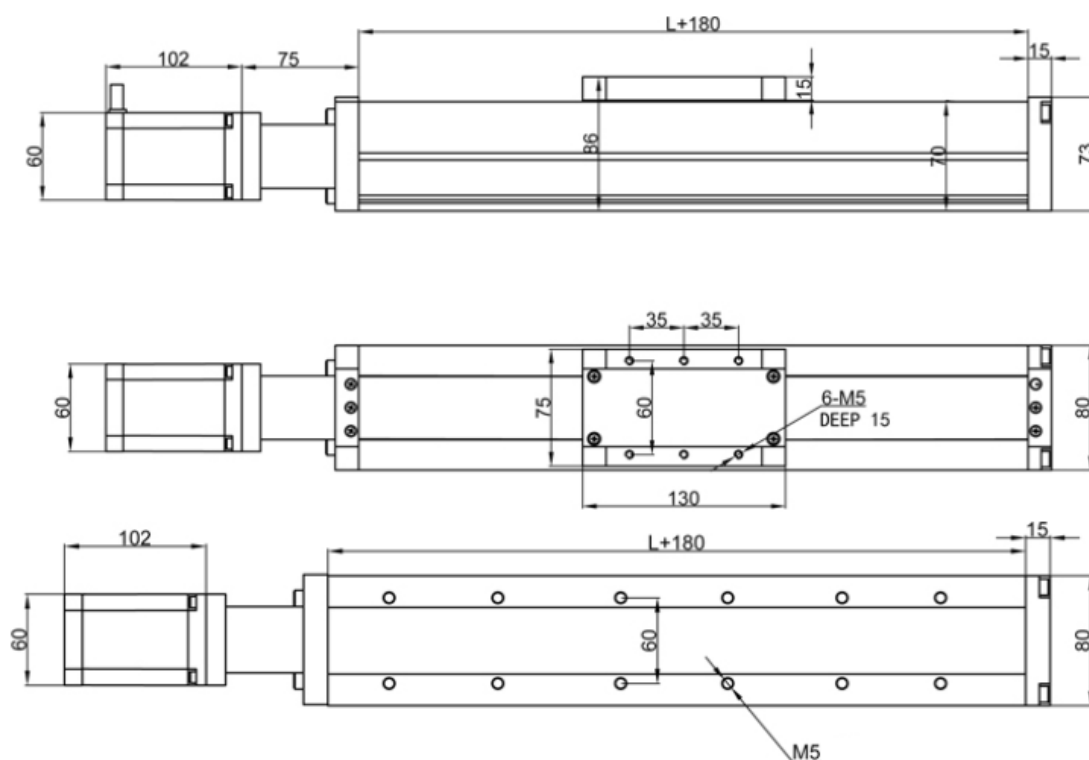
## 6. Характеристики и параметры продукции

 A linear displacement module with a long, thin profile, featuring a motor at one end and a carriage on a rail.	 A linear displacement module with a long, thin profile, featuring a motor at one end and a carriage on a rail.
Модуль линейного перемещения серии FLS40	Модуль линейного перемещения серии FLS80
 A linear displacement module with a long, thin profile, featuring a motor at one end and a carriage on a rail.	 A linear displacement module with a long, thin profile, featuring a motor at one end and a carriage on a rail.
Модуль линейного перемещения серии FLS120	Модуль линейного перемещения серии FPLS80

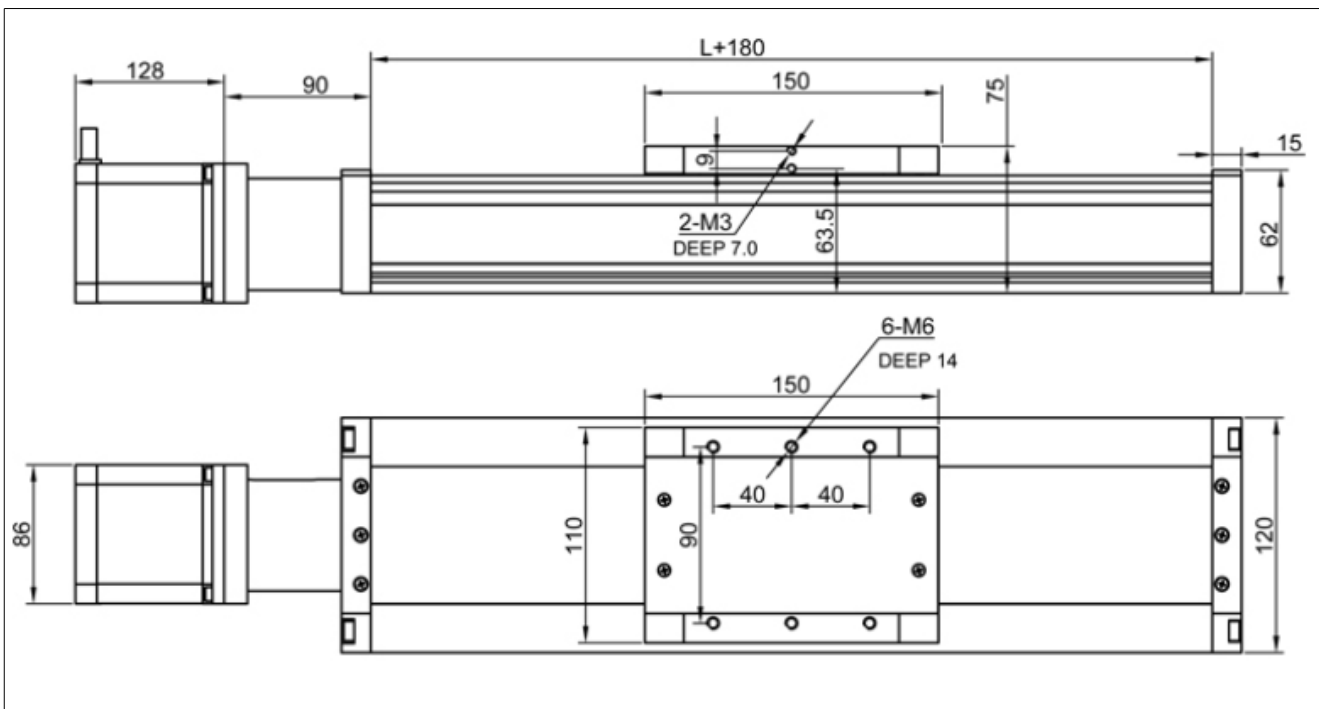
Рис.1. Внешний вид модулей линейного перемещения



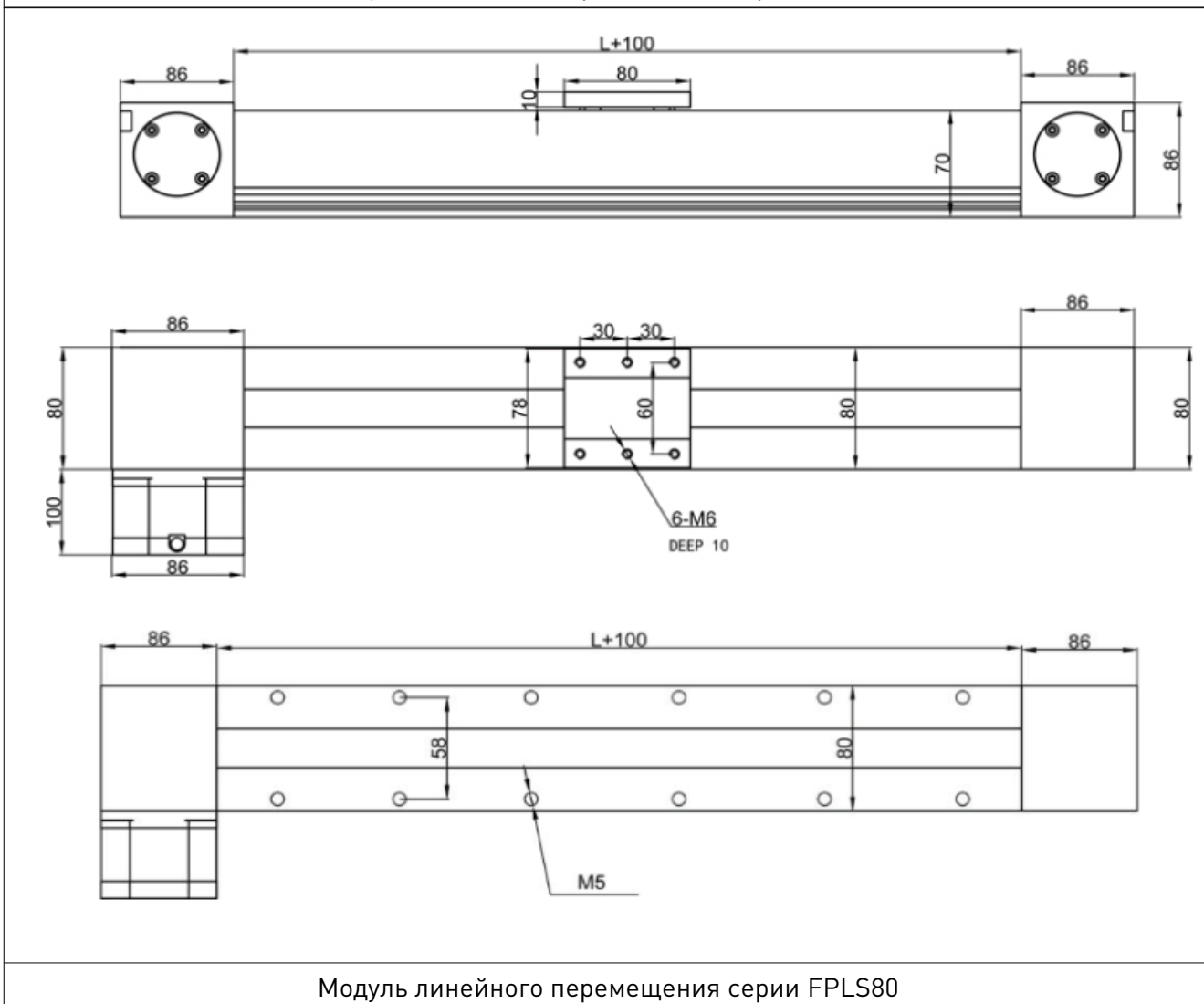
Модуль линейного перемещения серии FLS40



Модуль линейного перемещения серии FLS80



Модуль линейного перемещения серии FLS120



Модуль линейного перемещения серии FPLS80

Рис. 2. Габаритные и установочные размеры модулей линейного перемещения

## Технические характеристики модулей линейного перемещения

Серия	Ширина профиля, мм	Передача	Фланец двигателя, мм	Максимальная длина хода, мм	Максимальная скорость, мм/с	Максимальная нагрузка, кгс
FLS40	40	ШВП С7 1204/1610	57	1000	140	40
FLS80	80	ШВП С7 1610	57 / 61	1500	200	60
FLS120	120	ШВП С7 1610	86	1500	300	100
FPLS80	80	Зубчатый ремень HTD-5М	86	3000	3000	40

### 7. Устойчивость к воздействию внешних факторов

Рабочие условия применения изделия (климатические воздействия)

Влияющая величина	Значение
Диапазон рабочих температур	+15°C ~ +35°C
Относительная влажность	<75%

### 8. Правила и условия безопасной эксплуатации

Перед подключением и эксплуатацией изделия ознакомьтесь с паспортом и соблюдайте требования безопасности.

Изделие может представлять опасность при его использовании не по назначению. Оператор несет ответственность за правильную установку, эксплуатацию и техническое обслуживание изделия.

Перед уборкой, техническим обслуживанием и ремонтом, должны быть приняты меры для предотвращения случайного включения изделия.

### 9. Монтаж и эксплуатация

Работы по монтажу и подготовке оборудования должны выполняться только квалифицированными специалистами, изучившими настоящий паспорт, Правила устройства электроустановок, Правила технической эксплуатации электроустановок, типовые Инструкции по охране труда при эксплуатации электроустановок и прошедшие инструктаж по технике безопасности.

Модуль линейного движения необходимо содержать в чистоте. Срок службы, производительность и точность работы модуля зависит от аккуратного отношения к оборудованию и своевременного ухода за ним. В процессе эксплуатации модулю не требуется дополнительная смазка деталей и узлов.

В процессе работы некоторые узлы и детали модуля нормально изнашиваются, и его работоспособность нарушается. При сильном износе узлов и деталей их необходимо заменить.

## 9.1. Приемка изделия

После извлечения изделия из упаковки необходимо:

- проверить соответствие данных паспортной таблички изделия паспорту и накладной;
- проверить оборудование на отсутствие повреждений во время транспортировки и погрузки/разгрузки.

В случае несоответствия технических характеристик или выявления дефектов составляется акт соответствия.

## 10. Маркировка и упаковка

### 10.1 Маркировка изделия

Маркировка изделия содержит:

- товарный знак;
- наименование или условное обозначение (модель) изделия;
- серийный номер изделия;
- дату изготовления.

Маркировка потребительской тары изделия содержит:

- товарный знак предприятия-изготовителя;
- условное обозначение и серийный номер;
- год и месяц упаковывания.

### 10.2 Упаковка

К заказчику изделие доставляется в собранном виде. Оборудование упаковано в картонный коробок. Все разгрузочные и погрузочные перемещения вести с особым вниманием и осторожностью, обеспечивающими защиту от механических повреждений.

При хранении упакованного оборудования необходимо соблюдать следующие условия:

- не хранить под открытым небом;
- хранить в сухом и незапыленном месте;
- не подвергать воздействию агрессивных сред и прямых солнечных лучей;
- оберегать от механических вибраций и тряски;
- хранить при температуре от +5 до +35°C, при влажности не более 80%.

## 11. Условия хранения изделия

Изделие должно храниться в условиях по ГОСТ 15150-69, группа 2С (закрытые или другие помещения с естественной вентиляцией без искусственно регулируемых климатических условий) при температуре от минус 20°C до плюс 70°C и относительной влажности воздуха не более 80% (при плюс 35°C).

Помещение должно быть сухим, не содержать конденсата и пыли. Запыленность помещения должна быть в пределах санитарной нормы. В воздухе помещения для хранения изделия не должно присутствовать агрессивных примесей (паров кислот, щелочей). Требования по хранению относятся к складским помещениям поставщика и потребителя.



## 12. Условия транспортирования

Допускается транспортирование изделия в транспортной таре всеми видами транспорта (в том числе в отапливаемых герметизированных отсеках самолетов) без ограничения расстояний. При перевозке в железнодорожных вагонах вид отправки — мелкий малотоннажный. При транспортировании изделия должна быть предусмотрена защита от попадания пыли и атмосферных осадков.

### Климатические условия транспортирования

Влияющая величина	Значение
Диапазон температур	От минус 20 °С до плюс 70 °С
Относительная влажность, не более	90% при 35 °С
Атмосферное давление	От 70 до 106,7 кПа (537-800 мм рт. ст.)

## 13. Наименование и местонахождение изготовителя (уполномоченного изготовителем лица):

Ченду Фую Текнолоджи Ко, ЛТД. № 1455, Саусвест Эйрпорт Авеню, г. Ченду, провинция Сычуань, Китай.

## 14. Наименование и местонахождение импортера:

ООО "Станкопром", Российская Федерация, 394033, г Воронеж, Ленинский проспект 160, офис 333.

## 15. Маркировка ЕАС



Изготовлен и принят в соответствии с обязательными требованиями действующей технической документации и признан годным для эксплуатации.

№ партии:

ОТК:



8 (800) 555-63-74 бесплатные звонки по РФ  
+7 (473) 204-51-56 Воронеж  
+7 (495) 505-63-74 Москва



[www.purelogic.ru](http://www.purelogic.ru)  
[info@purelogic.ru](mailto:info@purelogic.ru)  
394033, Россия, г. Воронеж,  
Ленинский пр-т, 160, офис 149

Пн	Вт	Ср	Чт	Пт	Сб	Вс
8 <sup>00</sup> -17 <sup>00</sup>		8 <sup>00</sup> -16 <sup>00</sup>		выходной		