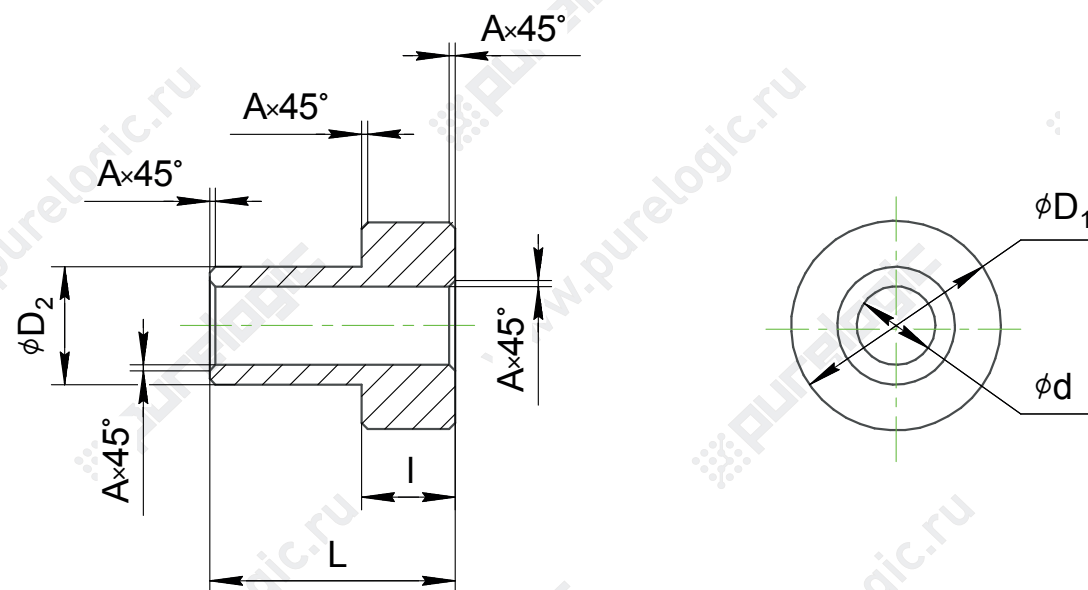
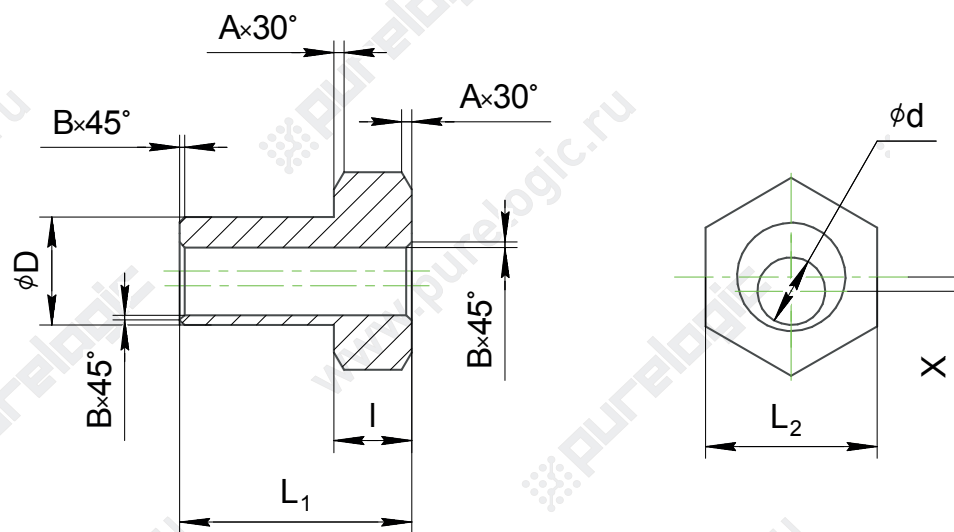


Втулка PLB



Обозначение	ϕD_1 , мм	ϕD_2 , мм	d, мм	L, мм	l, мм	A, мм
Втулка PLB1	11,176	4,757	3,56	13,969	6,35	0,15
Втулка PLB2	14,224	9,52	6,35	17,932	7,135	0,2
Втулка PLB3	19,049	11,993	7,924	25,145	9,525	0,3
Втулка PLB4	22,352	14,996	9,525	29,895	11,099	0,4

Втулка PLBX



Обозначение	ϕD , мм	ϕd , мм	L_1 , мм	L_2 , мм	I , мм	X , мм	A , мм	B , мм
Втулка PLBX1	4.757	3.556	13.969	11,112	6.35	0.305	0.15	0.15
Втулка PLBX2	9.52	6.35	17.932	14.287	7.137	0.61	0.2	0.2
Втулка PLBX3	11.993	7.924	25.145	19,049	9.525	1.067	0.3	0.3
Втулка PLBX4	14.996	9.525	29.895	22.224	11.099	1.524	0.4	0.4