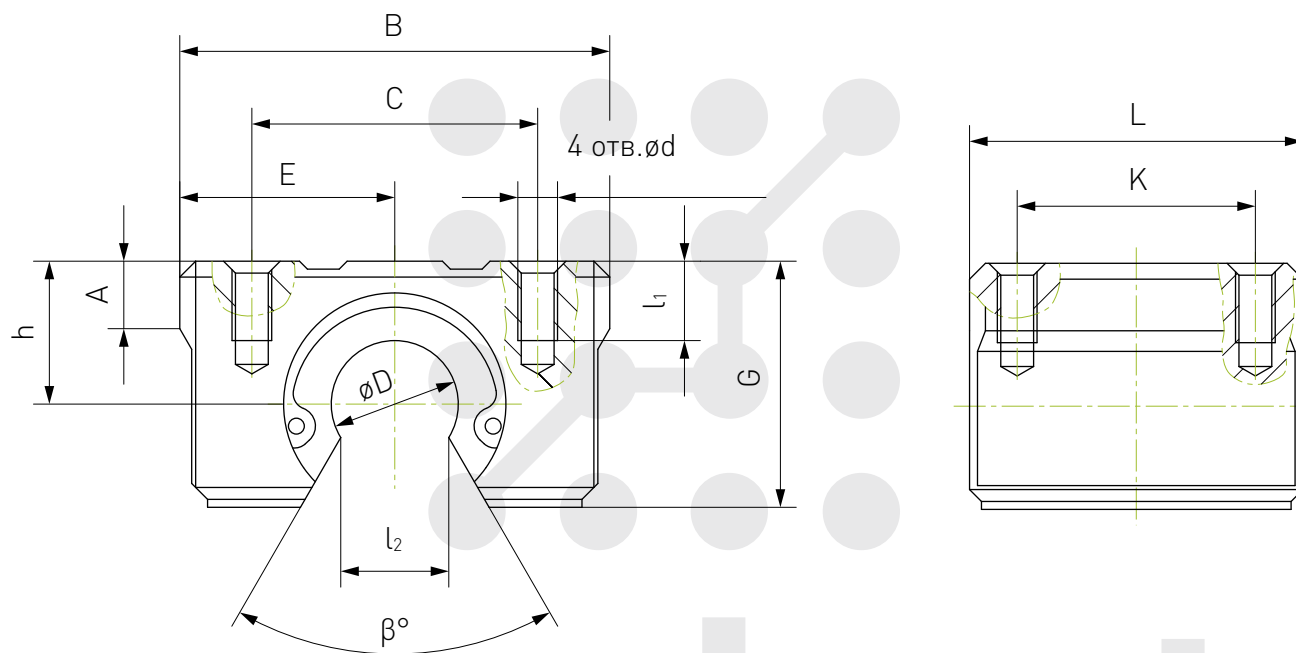


## Модули опорные с линейным подшипником серии SBRxx



Обозначение	øD, мм	A, мм	B, мм	C, мм	E, мм	h, мм	G, мм	K±0.2, мм	L, мм	ød, мм	l <sub>1</sub> , мм	l <sub>2</sub> , мм	β°	Грузоподъемность		m(кг)
														динамич. C <sub>0</sub> ,H	статич. C <sub>0</sub> ,H	
SBR12	12	8.5	40	28	20	17	27	26	39	M5	9	7.8	80	372	549	0.063
SBR16	16	9	45	32	22.5	20	33	30	45	M5	12	10	80	774	1180	0.15
SBR20	20	11	48	35	24	23	39	35	50	M6	12	10	60	882	1370	0.20
SBR25	25	14	60	40	30	27	47	40	65	M6	12	11.5	50	980	1570	0.45
SBR30	30	15	70	50	35	33	56	50	70	M8	18	14	50	1570	2740	0.63
SBR35	35	18	80	55	40	37	63	55	80	M8	18	16	50	1670	3140	0.925
SBR40	40	20	90	65	45	42	72	65	90	M10	20	19	50	2160	4020	1.33
SBR50	50	25	120	94	60	53	92	80	110	M10	20	23	50	3820	7940	3