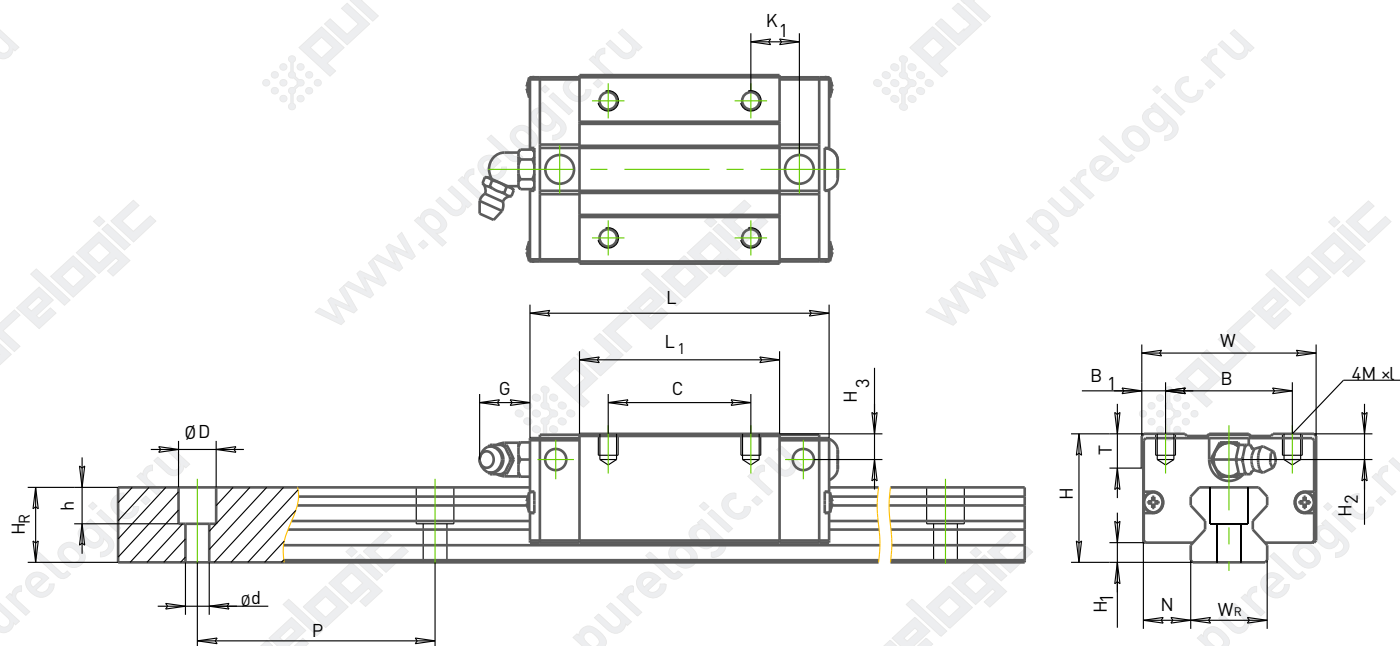


Профильные рельсы LHA, серия GHR



Обозначение	H, мм	H _p , мм	N, мм	W, мм	B, мм	B _p , мм	C, мм	L _p , мм	L, мм	K _p , мм	G, мм	M x l, мм	T, мм	H ₂ , мм	H ₃ , мм	m (кг)
GHN15CA	28	4,3	9,5	34	26	4	26	39,4	61,4	10	5,3	M4 x5	6	7,95	7,7	0,18
GHN20CA	30	4,6	12	44	32	6	36	50,5	77,5	12,25	12	M5 x6	8	6	7	0,3
GHN25CA	40	5,5	12,5	48	35	6,5	35	58	84	16,8	12	M6 x8	8	10	13	0,51
GHN30CA	45	6	16	60	40	10	40	70	97,4	20,25	12	M8 x10	8,5	9,5	13,8	0,88

Обозначение	W _R , мм	H _R , мм	ØD, мм	h, мм	ød, мм	P, мм	Крепежный винт	Динамическая нагрузка C, (kN)	Статическая нагрузка C ₀ , (kN)	m (кг/м)
GHR15	15	15	7,5	5,3	4,5	60	M4 x16	11,38	25,31	1,45
GHR20	20	17,5	9,5	8,5	6	60	M5 x16	17,75	37,84	2,21
GHR25	23	22	11	9	7	60	M6 x20	26,48	56,19	3,21
GHR30	28	26	14	12	9	80	M8 x25	38,74	83,06	4,47