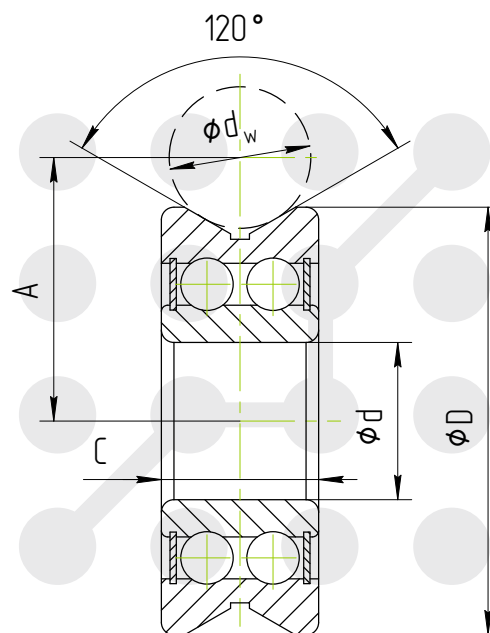


V-образные ролики, серия LV



Обозначение	Размеры, мм						Грузоподъемность, кН		Масса, гр	
	ϕd	$\phi d_{w \text{станд.}}$	$\phi d_{w \text{min}}$	$\phi d_{w \text{max}}$	ϕD	A (при $\phi d_{w \text{станд.}}$)	C	Стат-ая, C_0		Динам-ая, C
LV20/7ZZ	7	10	6	12	22	14,5	11	3,78	2,05	17
LV20/8ZZ	8	10	6	12	30	18,1	14	5,13	2,67	49
LV20/10ZZ	10	10	6	12	30	18,1	14	5,13	2,67	49
LV202-39ZZ	15	10	6	16	39	22,25	18	8,47	5,37	110
LV202-40ZZ	15	10	6	16	40	22	18	8,47	5,37	110
LV204-57ZZ	20	20	16	25	57	35	22	14,66	9,1	290