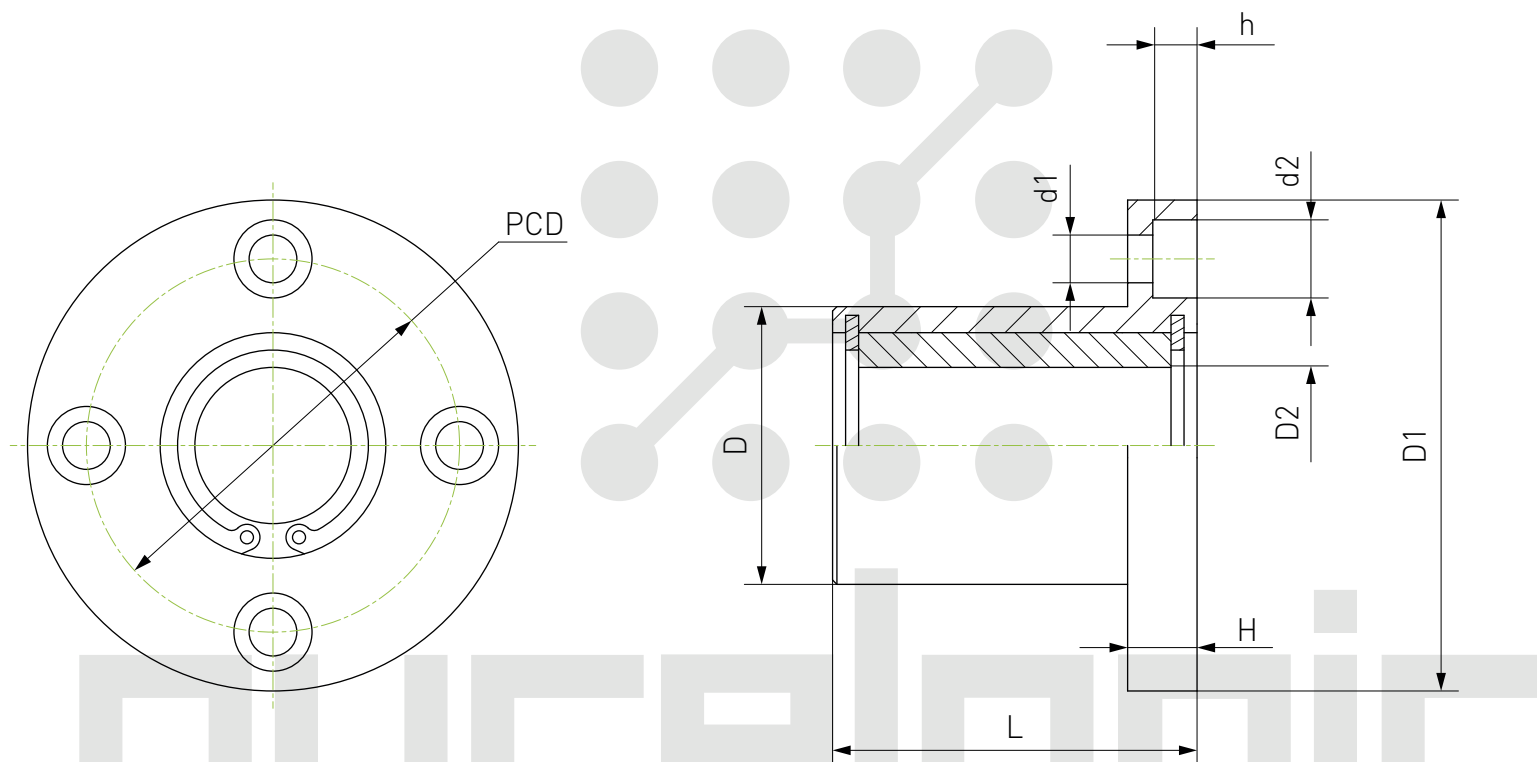


Втулка скольжения с фланцем серии LMFxx-SL



Модель	Масса, кг	Грузоподъемность		Размеры, мм						
		Статическая, Н	Динамическая, Н	Диаметр вала, D2	D	L	D1	H	PCD	d1×d2×h
LMF12-SL	0.076	410	590	12±0.2	21±0.2	30±0.2	42±0.2	6	32	4.5×8×4.4
LMF16-SL	0.134	770	1170	16±0.2	28±0.2	37±0.2	48±0.2	6	38	4.5×8×4.4
LMF20-SL	0.180	860	1370	20±0.2	32±0.2	42±0.2	54±0.2	8	43	5.5×9.5×5.4
LMF25-SL	0.340	980	1560	25±0.2	40±0.2	59±0.2	62±0.2	8	51	5.5×9.5×5.4
LMF30-SL	0.460	1560	2740	30±0.2	45±0.2	64±0.2	74±0.2	10	60	6.6×11×6.5
LMF35-SL	0.795	1660	3130	35±0.2	52±0.2	70±0.2	82±0.2	10	67	6.6×11×6.5
LMF40-SL	1.054	2150	4010	40±0.2	60±0.2	80±0.2	96±0.2	13	78	9×14×8.6