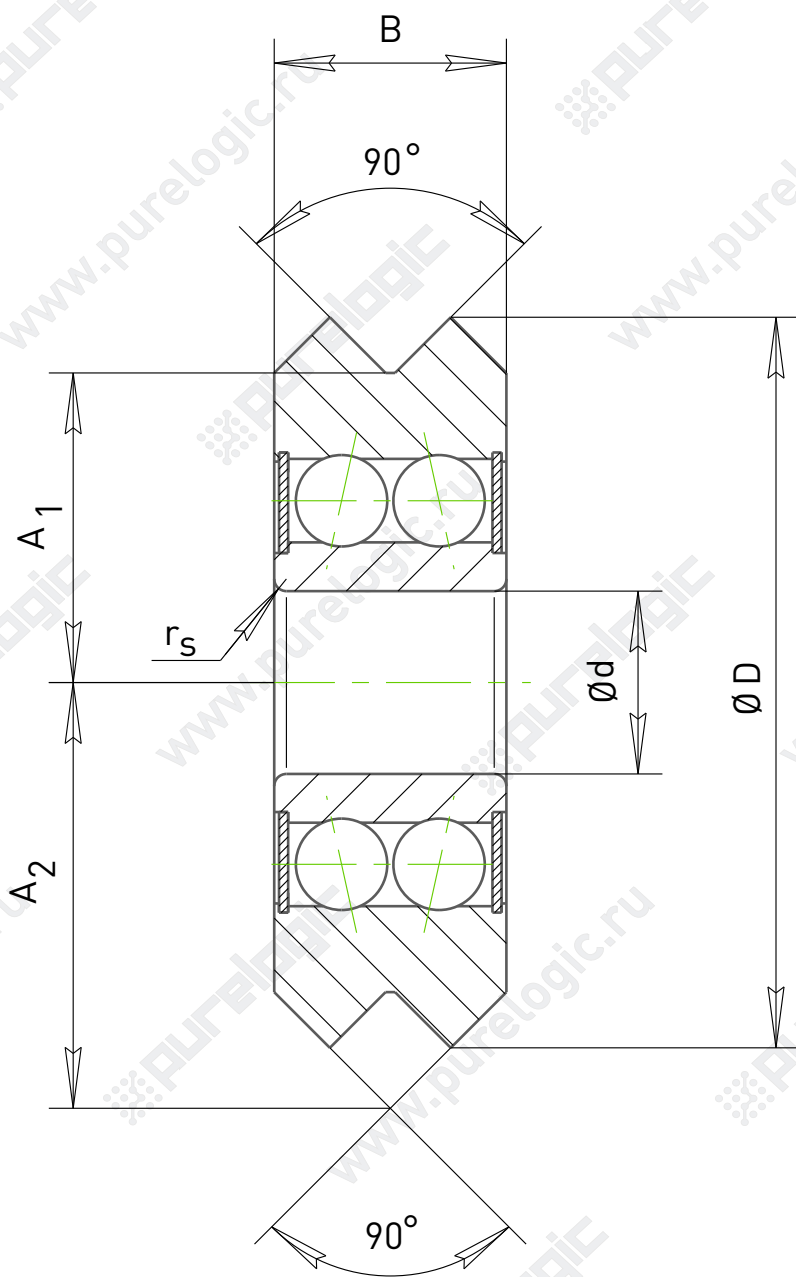


W-образные ролики



Обозначение	$\varnothing d$, мм	$\varnothing D$, мм	B , мм	A_1 , мм	A_2 , мм	r_s , мм	Динамич. нагрузка C_r , кН	Статич. нагрузка C_r , кН	m , гр
Ролик W0X	4	14,84	6,35	5,94	9,12	0,3	1	0,5	5
Ролик W1X	4,763	19,56	7,87	7,93	11,86	0,3	2,2	1	11
Ролик W2X	9,525	30,73	11,1	12,7	18,24	0,3	4,9	2,5	38
Ролик W3X	12	45,72	15,88	19,05	26,98	0,6	9,4	4,9	130
Ролик W4X	15	59,94	19,05	25,4	34,93	1	14,8	8,2	280