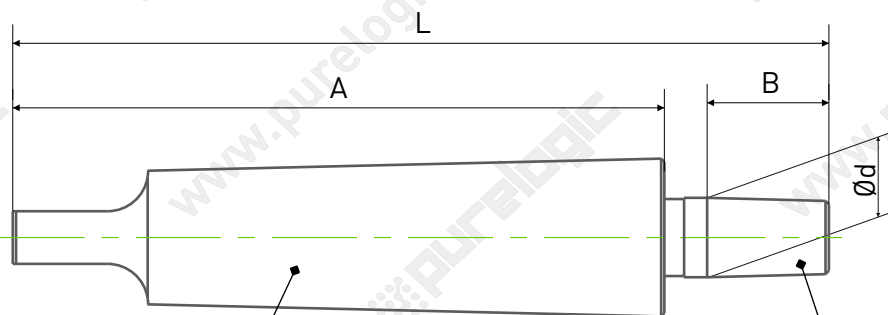


Переходники с хвостовика Vxx на конус Морзе

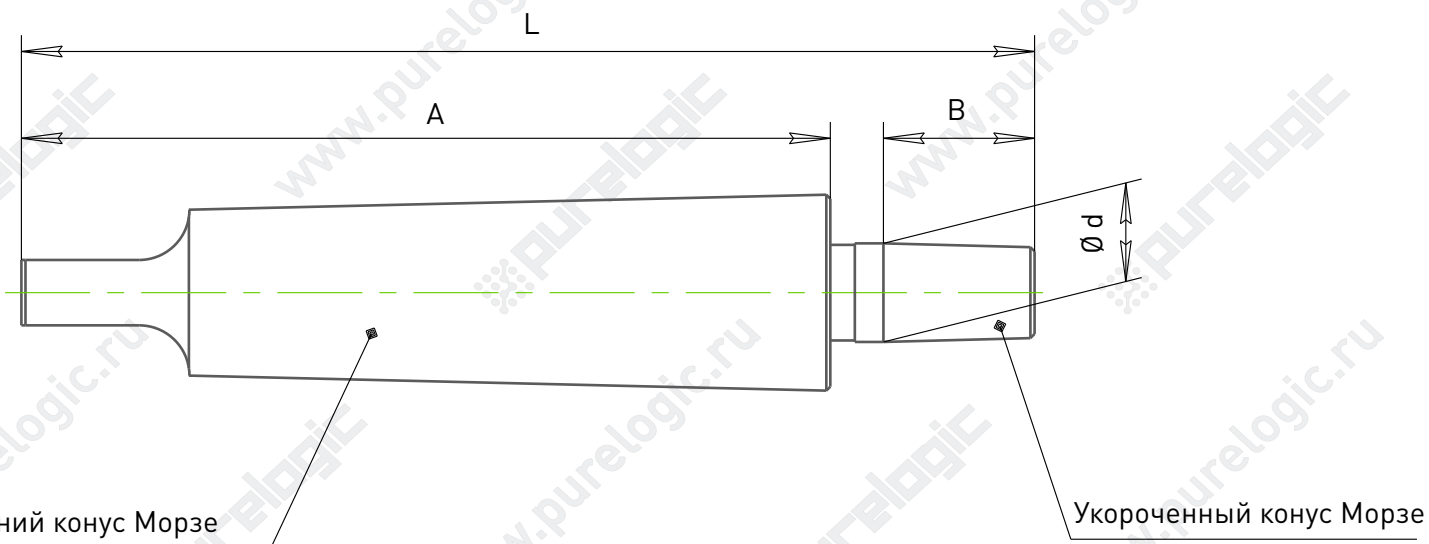


Внешний конус Морзе

Укороченный конус Морзе

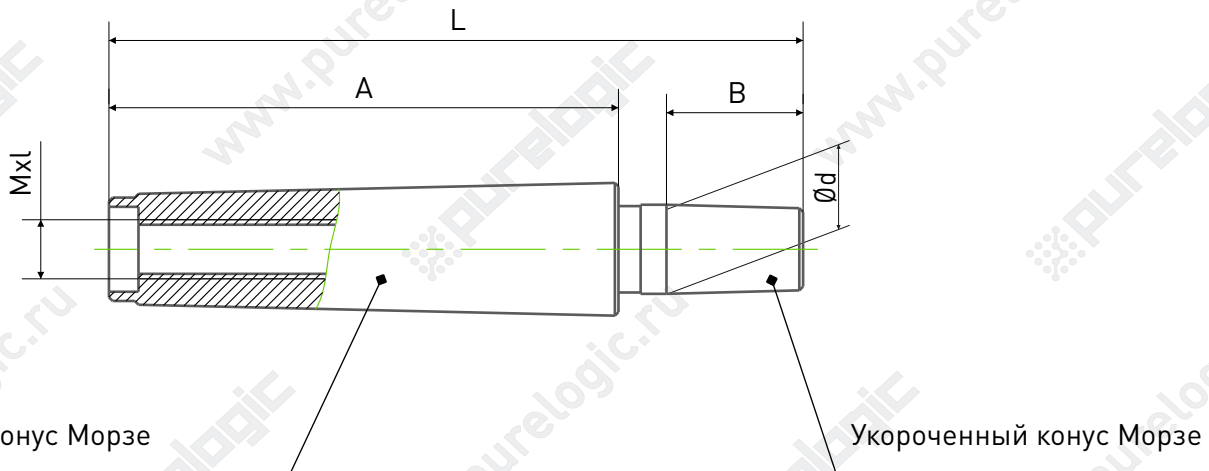
Обозначение	Внешний конус Морзе	Укороченный конус Морзе	Ød, мм	L, мм	A, мм	B, мм
PLB10-MT2-DB	2	B10	10,094	102	80	14,5
PLB10-MT3-DB	3	B10	10,094	120	99	14,5
PLB12-MT2-DB	2	B12	12,065	108	80	18,5
PLB12-MT3-DB	3	B12	12,065	124	99	18,5
PLB12-MT4-DB	4	B12	12,065	149	124	18,5
PLB16-MT3-DB	3	B16	15,733	132	100	24
PLB16-MT4-DB	4	B16	15,733	156	124	24
PLB18-MT4-DB	4	B18	17,780	164	124	32
PLB18-MT5-DB	5	B18	17,780	195	155	32
PLB22-MT4-DB	4	B22	21,793	172	124	50,5

Переходники с хвостовика Vxx на конус Морзе



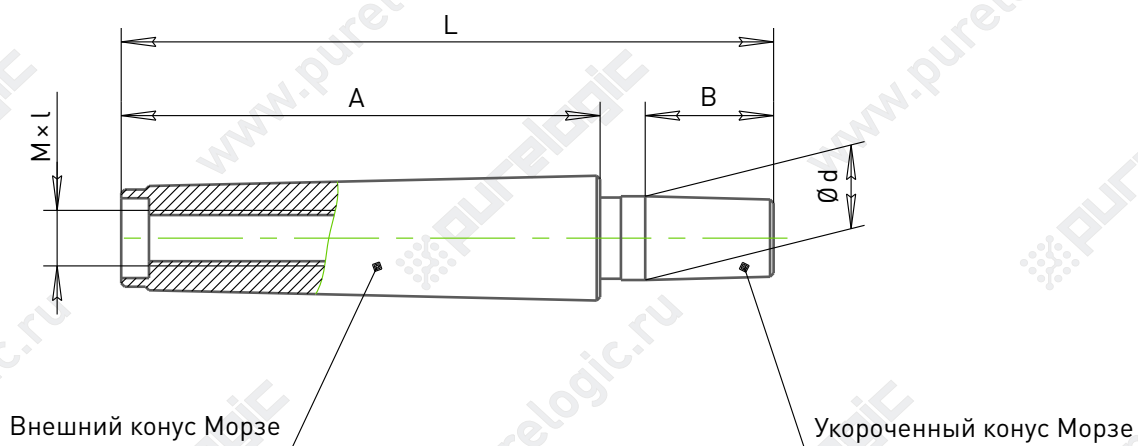
Обозначение	Внешний конус Морзе	Укороченный конус Морзе	$\varnothing d$, мм	L, мм	A, мм	B, мм
PLB10-MT3-DB	3	B10	10,094	120	99	14,5
PLB12-MT3-DB	3	B12	12,065	124	99	18,5
PLB12-MT4-DB	4	B12	12,065	149	124	18,5
PLB16-MT4-DB	4	B16	15,733	156	124	24
PLB22-MT4-DB	4	B22	21,793	172	124	50,5

Переходники с хвостовика Vxx на конус Морзе



Обозначение	Внешний конус Морзе	Укороченный конус Морзе	Ød, мм	L, мм	A, мм	B, мм	MxL
PLB12-MT2-TF	2	B12	12,065	94	69	18,5	M10 x40
PLB12-MT3-TF	3	B12	12,065	111	86	18,5	M12 x40
PLB16-MT3-TF	3	B16	15,733	118	86	24	M12 x40
PLB16-MT4-TF	4	B16	15,733	141	110	24	M16 x40
PLB18-MT4-TF	4	B18	17,780	149	110	32	M16 x40
PLB18-MT5-TF	5	B18	17,780	176	136	32	
PLB22-MT4-TF	4	B22	21,793				

Переходники с хвостовика Вхх на конус Морзе



Обозначение	Внешний конус Морзе	Укороченный конус Морзе	Ød, мм	L, мм	A, мм	B, мм	M x l
PLB12-MT2-TF	2	B12	12,065	94	69	18,5	M10 x 40
PLB12-MT3-TF	3	B12	12,065	111	86	18,5	M12 x 40
PLB16-MT3-TF	3	B16	15,733	118	86	24	M12 x 40
PLB16-MT4-TF	4	B16	15,733	141	110	24	M16 x 40