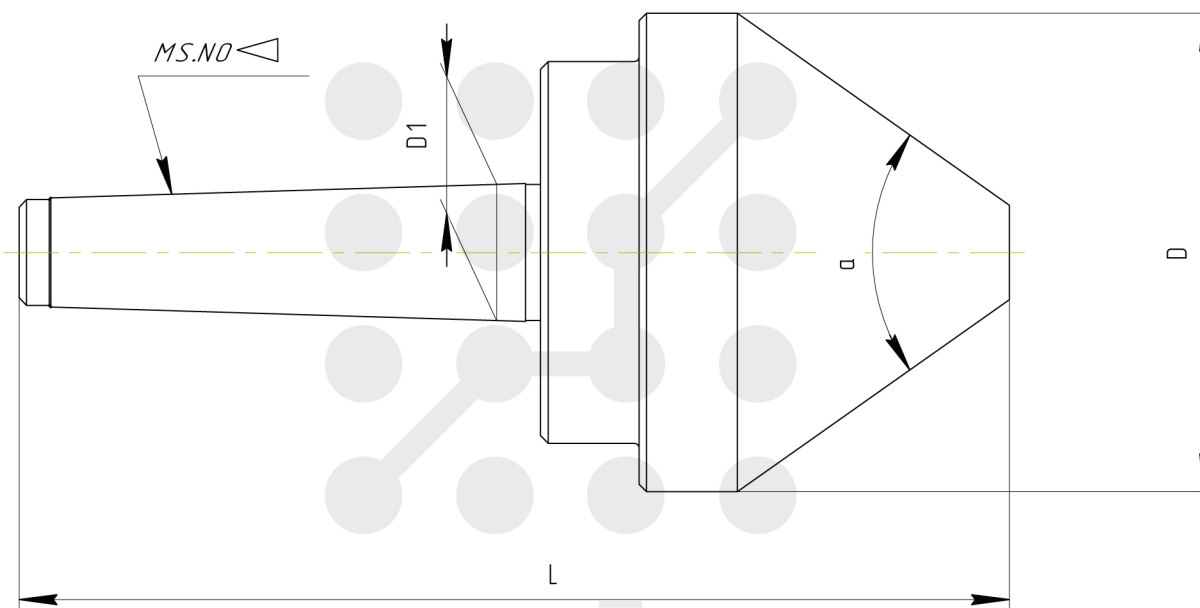


## Задний вращающийся центр BNLC-MT3x100



Обозначение	Размеры, мм			$\alpha, ^\circ$
	$\phi D$	$\phi D_1$	L	
BNLC-MT2x60	60	17,78	137	60
BNLC-MT2x85	85	17,78	126	75
BNLC-MT3x80	80	23,825	166	60
BNLC-MT3x100	100	23,825	160	75
BNLC-MT4x80	80	31,267	167	75
BNLC-MT4x160	160	31,267	210	75