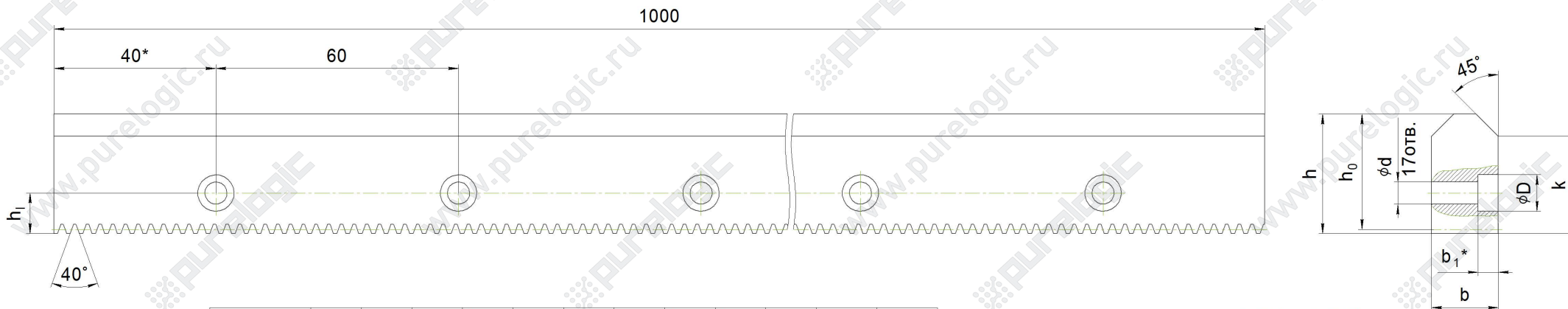


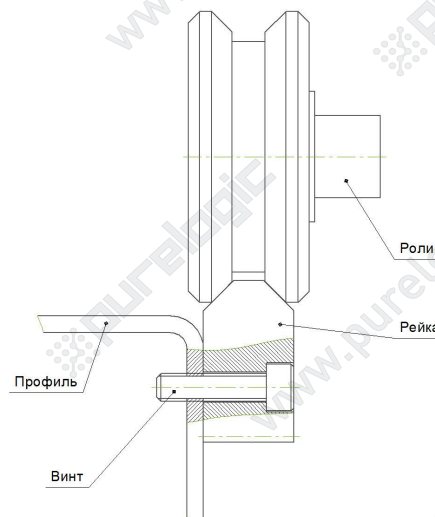
Косозубые зубчатые рейки, серия RSR



Обозначение	Модуль	b, мм	h, мм	h ₀ , мм	k, мм	φd, мм	φD, мм	b ₁ , мм	h ₁ , мм	p	масса, кг	ролик
RS1R-15	1	16,5	29,5	28,5	24	5,5	9	5	10	32	6,7	UV15
RS2R-20	2	25,5	37	35	28	6,5	11	6,5	15	32	12,4	UV20

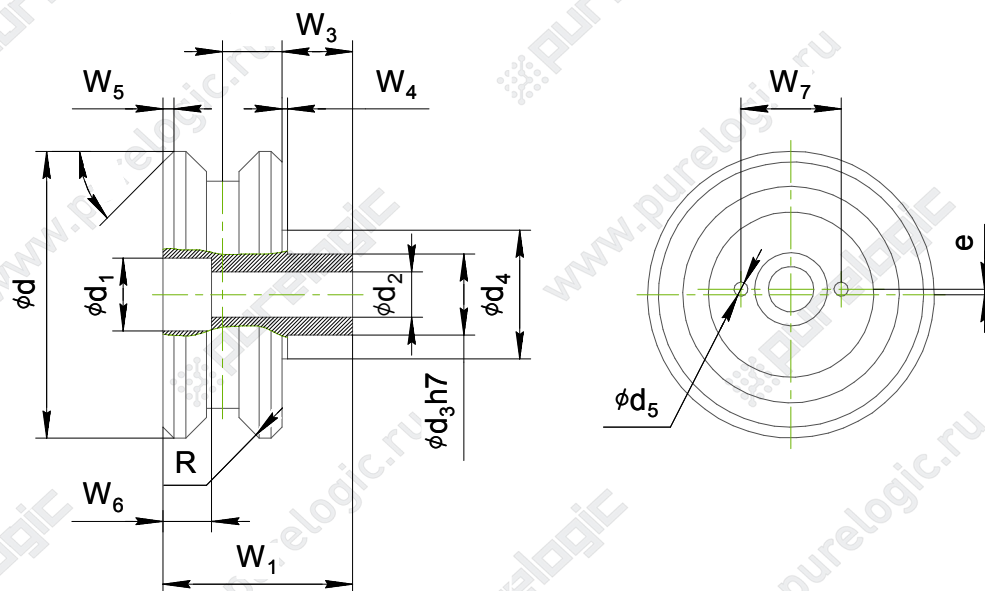
материал: C 45 DIN 1.1191 (S45C)
 угол профиля исходного контура: α = 20°
 точность: 8h27 DIN 3962/63/67
 накопленная ошибка: ±0,1 мм/м

Схема крепления рейки



*Размеры для справок

V-образные ролики



Единицы измерения: мм

Обозначение	ϕd	ϕd_1	ϕd_2	$\phi d_3 h7$	ϕd_4	ϕd_5	W_1	W_2	W_3	W_4	W_5	W_6	W_7	e	R	$m(кг)$
UV15Y	53	13,5	8,4	15	23,8	2,6×3	35	12	12	1	2	9	18,5	1	250	0,23
UV15N	53	13,5	8,4	15	23,8	2,6×3	35	12	12	1	2	9	18,5	0	250	0,23
UV20Y	63	16,5	16,5	20	27,7	2,6×3	46	16	15	1	3	11	22,5	1	300	0,45
UV20N	63	16,5	16,5	20	27,7	2,6×3	46	16	16	1	3	11	22,5	0	300	0,45