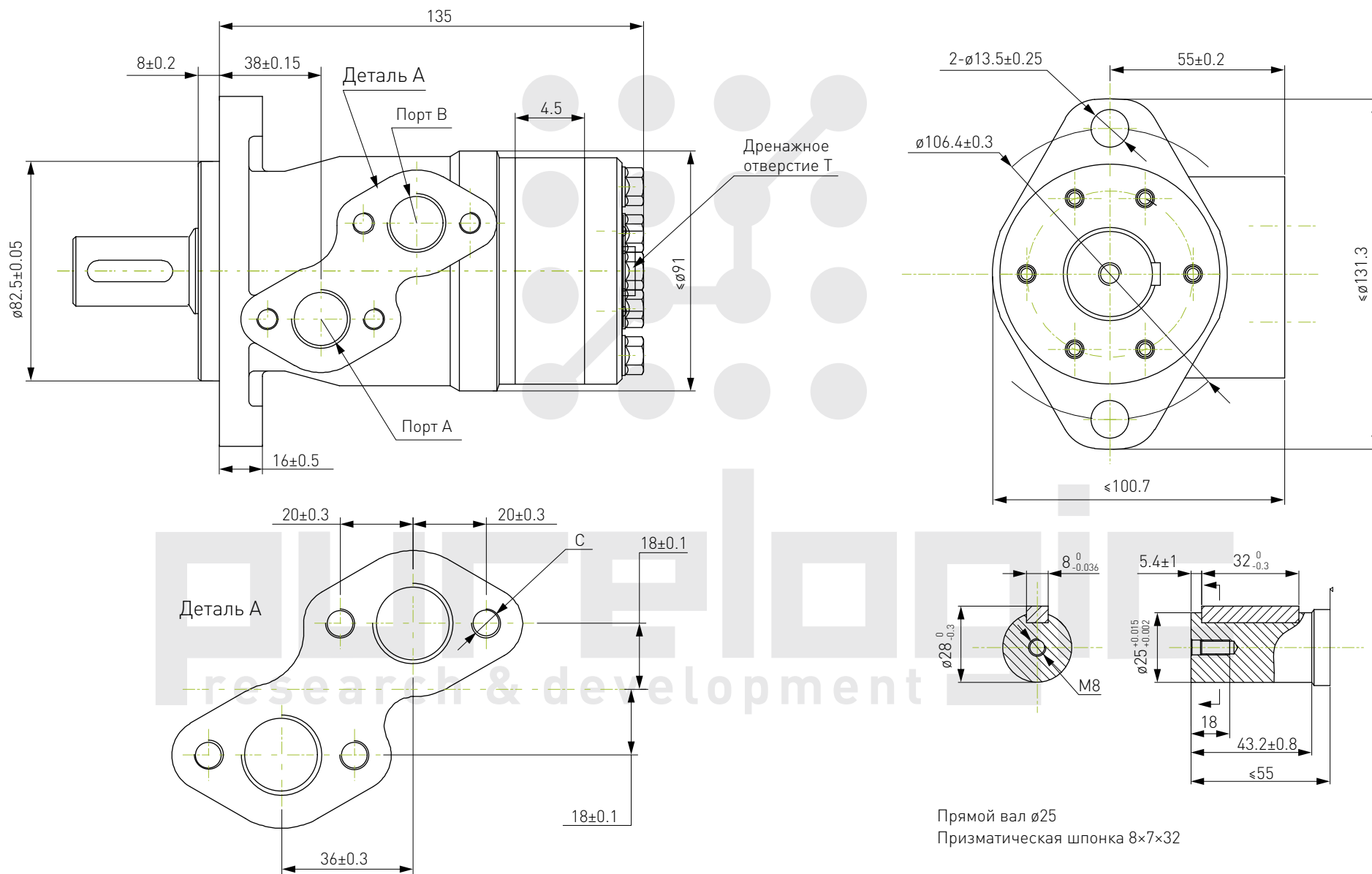
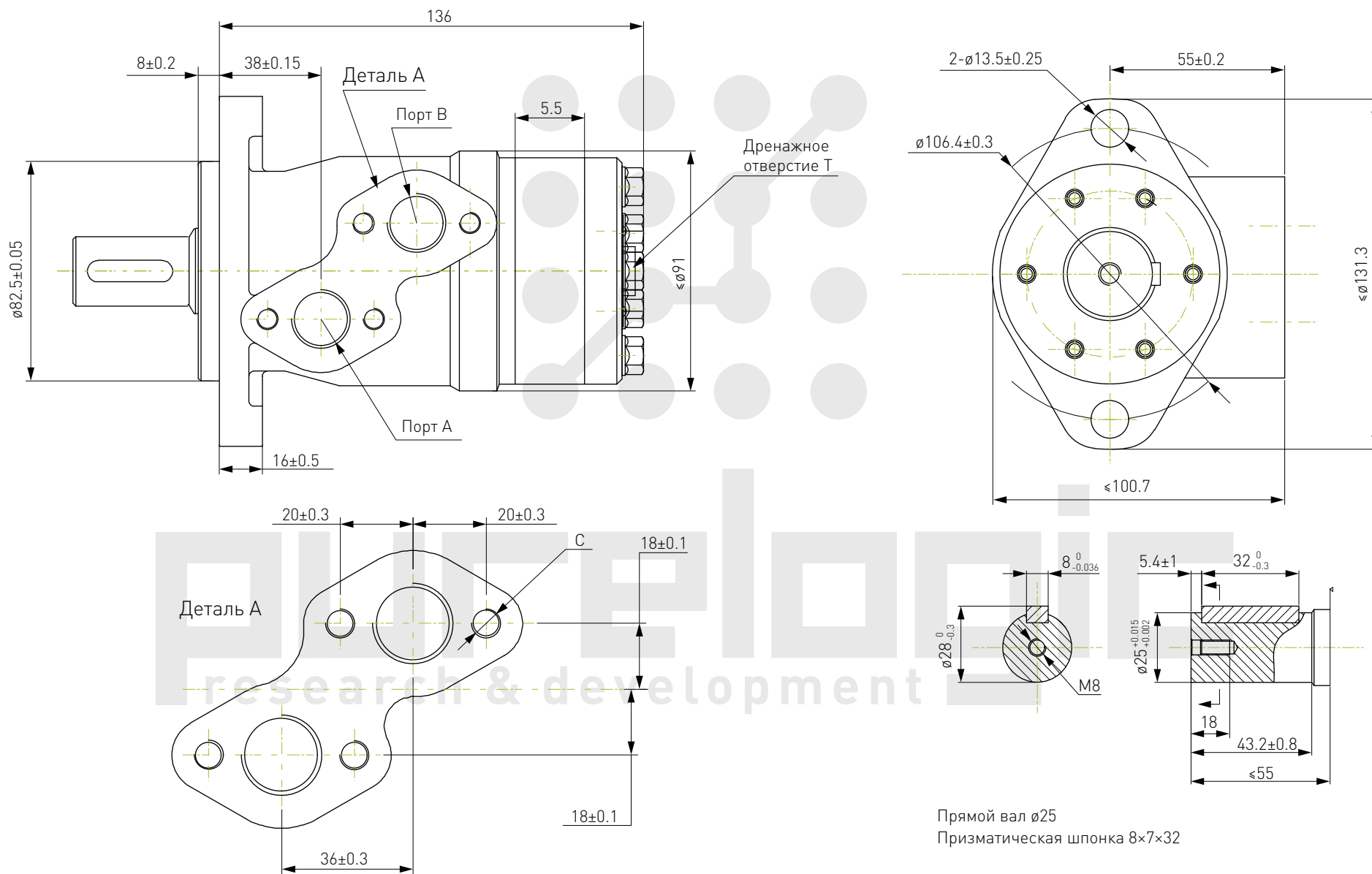


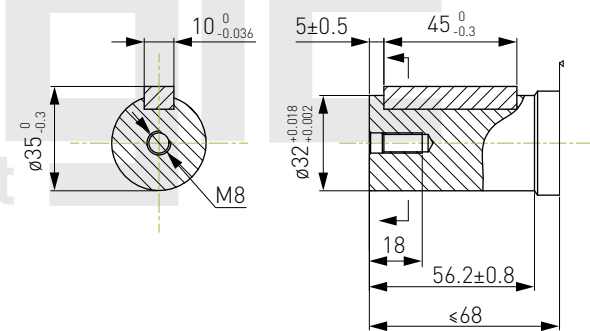
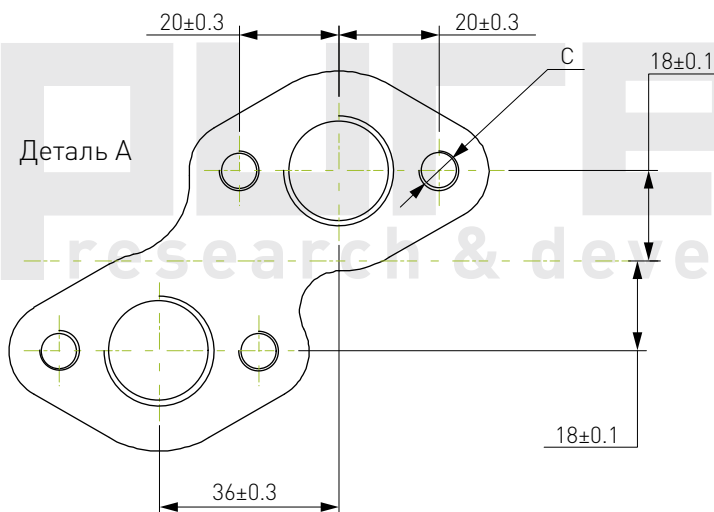
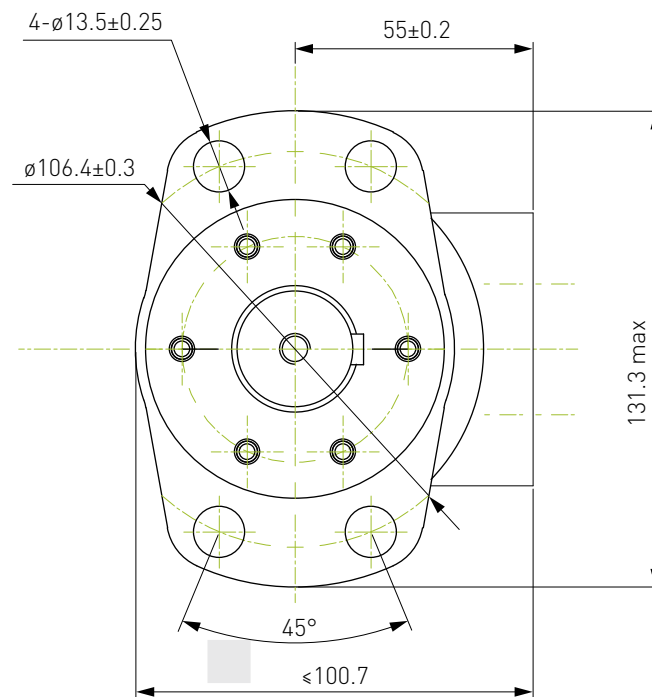
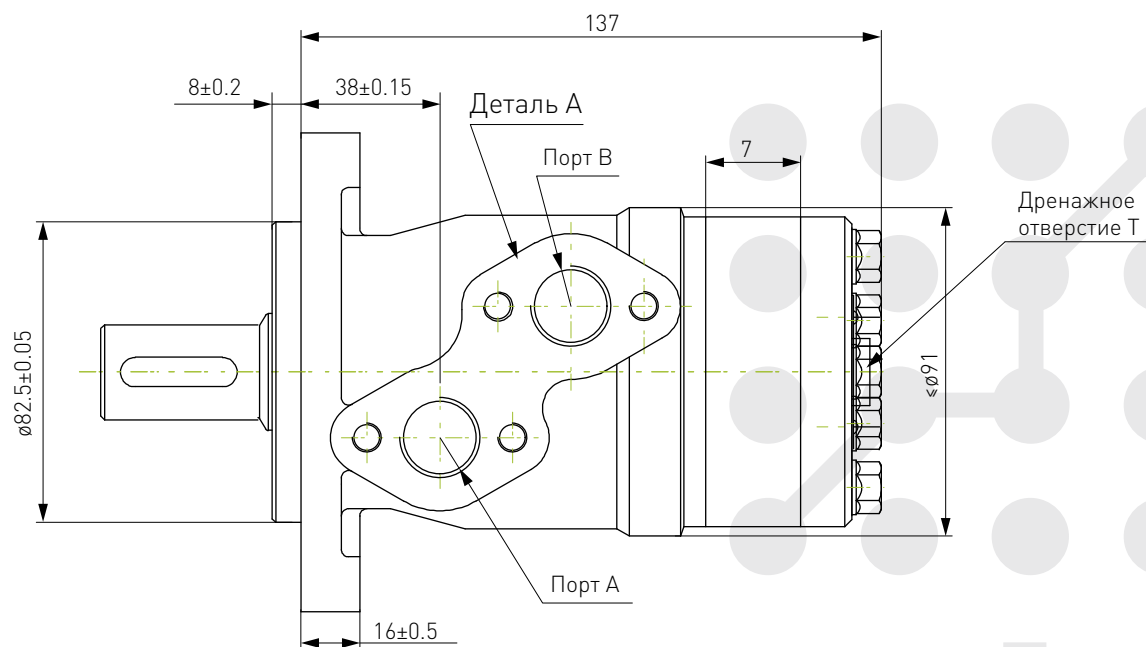
Гидромотор роторный GP25-A2-S1



Гидромотор роторный GP32-A2-S1



Гидромотор роторный GP50-A4-S4



Прямой вал $\phi 32$
Призматическая шпонка 10x8x45