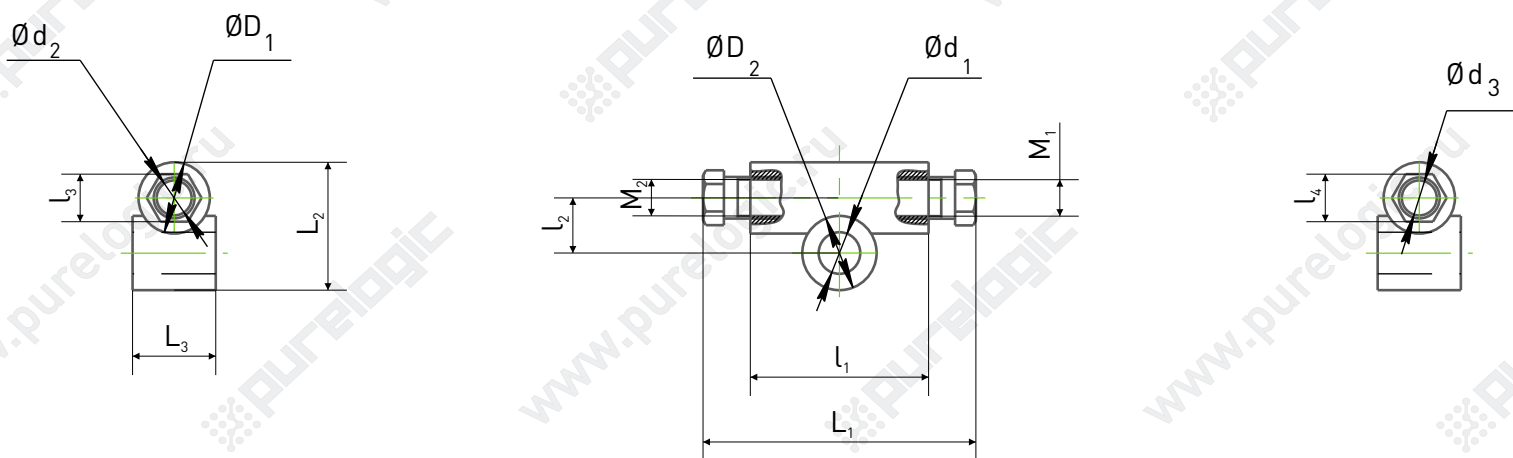


Переходники в сборе



Обозначение	ØD ₁ , мм	ØD ₂ , мм	M ₁ , мм	M ₂ , мм	Ød ₁ , мм	Ød ₂ , мм	Ød ₃ , мм	L ₁ , мм	L ₂ , мм	L ₃ , мм	l ₁ , мм	l ₂ , мм	l ₃ , мм	l ₄ , мм
Переходник 2TD-8-8L	12	12.5	M8x1	M8x1	7	4	4	45.5	20	14	29.5	7,25	8	8
Переходник 2TD-8-10L	14	10	M8x1	M10x1	5	4	6	45	19	15	28	7	8	10
Переходник 2TD-10-10L	15	13	M10x1	M10x1	7	6	6	48	22	17	35.5	8	10	10