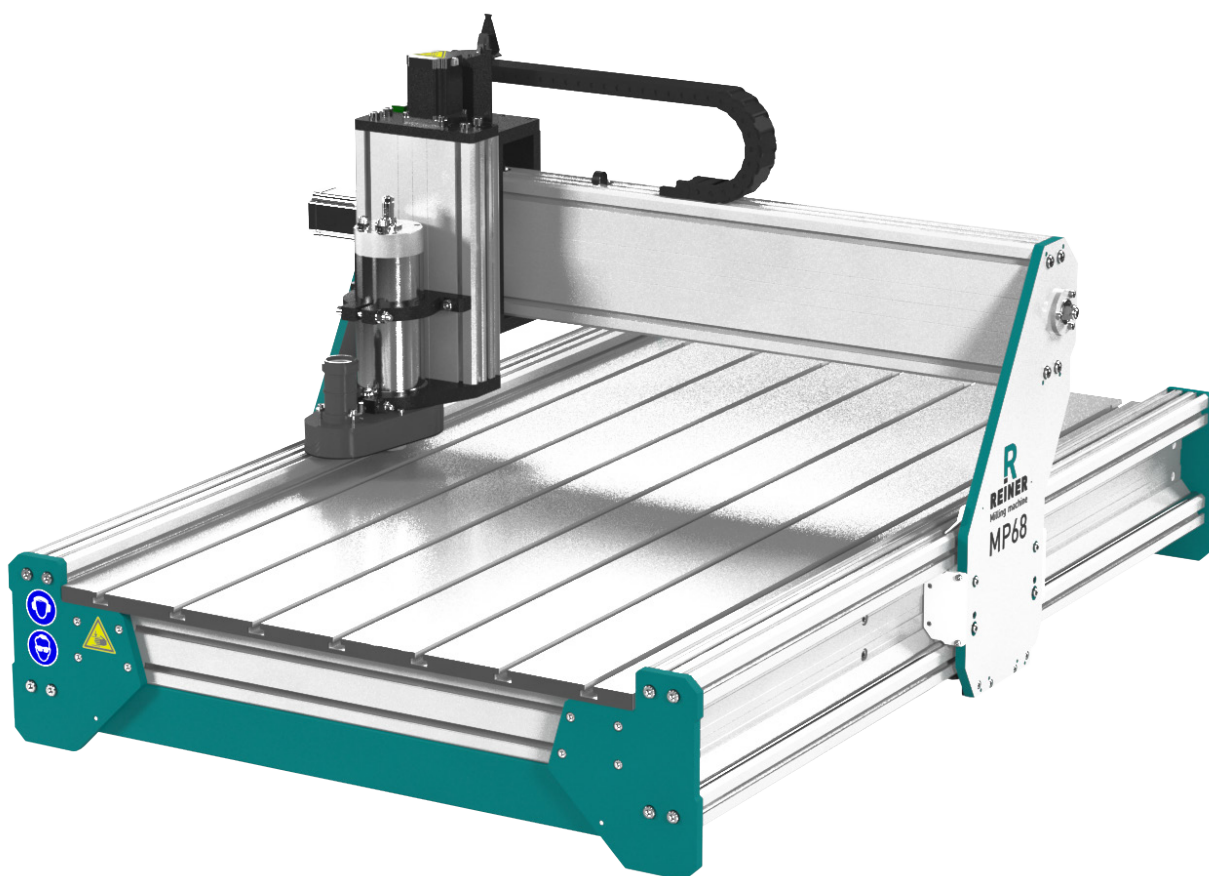


REINER

РУКОВОДСТВО
ПО ЭКСПЛУАТАЦИИ

ФРЕЗЕРНЫЙ СТАНОК С ЧПУ

REINER MP68



СОДЕРЖАНИЕ

1. Введение	2
2. Характеристики и параметры продукции	8
3. Устройство и принцип действия	12
4. Меры безопасности	19
5. Монтаж и эксплуатация	19
6. Маркировка, упаковка, хранение, транспортировка, утилизация	21
7. Возможные неисправности и способы их устранения	24
8. Гарантийные обязательства	25



1

Введение

Фрезерный станок с ЧПУ REINER MP68.
Разработано и произведено в России.

1. Артикул

Модель станка	Артикул
Фрезерный станок с ЧПУ REINER MP68	REINER MP68
Фрезерный станок с ЧПУ REINER MP68-S1	REINER MP68-S1
Фрезерный станок с ЧПУ REINER MP68-S2	REINER MP68-S2
Фрезерный станок с ЧПУ REINER MP68-S3	REINER MP68-S3

2. Комплект поставки

Базовая комплектация (без электроники и шпинделя):

- станок REINER MP68 — 1 шт.;
- упаковка.

Комплект поставки REINER MP68-S1*:

- станок REINER MP68 — 1 шт.;
- блок управления ЧПУ CNC57L — 1 шт.;
- шпиндель AMB (KRESS)-1050FME-1 — 1 шт.;
- цанга AMB (KRESS) OEM 3 мм — 1 шт.;
- цанга AMB (KRESS) OEM 3.175 мм — 1 шт.;
- цанга AMB (KRESS) OEM 6 мм — 1 шт.;
- кабель CNC-4MSJ2-3m — 1 шт.;
- крепление для шпинделя H43 — 1 шт.;
- набор принадлежностей RY-KR1 — 1 шт.;
- упаковка.



Комплект поставки REINER MP68-S2*:

- станок REINER MP68 — 1 шт.;
- блок управления ЧПУ CNC57 — 1 шт.;
- помпа водяная погружная ZWP75 — 1 шт.;
- шпиндель жидкостного охлаждения QW1.5/220/24K- D80/ER11 — 1 шт.;
- цанга ER11-3 — 1 шт.;
- цанга ER11-3.175 — 1 шт.;
- цанга ER11-5 — 1 шт.;
- цанга ER11-6 — 1 шт.;
- шланг ZHS8x6 — 10 м;
- кабель CNC-4MSJ2-3m — 1 шт.;
- кабель CNC-1SP-5m — 1 шт.;
- крепление для шпинделя H80 — 1 шт.;
- набор принадлежностей RY-KR1 — 1 шт.;
- упаковка.

Комплект поставки REINER MP68-S3

- станок REINER MP68 — 1 шт.;
- блок управления ЧПУ CNC57 — 1 шт.;
- система охлаждения PLSC-01 — 1 шт.;
- шпиндель жидкостного охлаждения QW2.2/220/24K-D80/ER20 — 1 шт.;
- цанга ER20-3.175 — 1 шт.;
- цанга ER20-5 — 1 шт.;
- цанга ER20-6 — 1 шт.;
- цанга ER20-8 — 1 шт.;
- шланг ZHS8x6 — 10 м;
- кабель CNC-4MSJ2-3m — 1 шт.;
- кабель CNC-1SP-5m — 1 шт.;
- крепление для шпинделя H80 — 1 шт.;
- набор принадлежностей RY-KR1 — 1 шт.;
- упаковка.

*Уточняйте комплектацию при заказе у менеджера.



Более подробную информацию по использованию и настройке нашей продукции Вы найдете на reiner-cnc.ru

01

 <p>Блок управления ЧПУ CNC57L</p>	 <p>Шпиндель AMB (KRESS)-1050FME-1</p>	 <p>1. Цанга KRESS OEM 3мм - 1 шт.; 2. Цанга KRESS OEM 3.175мм - 1 шт.; 3. Цанга KRESS OEM 6мм - 1 шт.</p>
 <p>Станок Reiner MP68</p>		
 <p>Кабель CNC-4MSJ2-3m</p>	 <p>Крепление для шпинделя H43</p>	 <p>Набор принадлежностей RY-KR1</p>

Рис. 1. Комплект поставки Reiner MP68-S1



 <p>Блок управления ЧПУ CNC57</p>	 <p>Помпа водяная погружная ZWP75</p>	 <p>Шпиндель жидкостного охлаждения QW1.5/220/ 24K- D80/ER11</p>									
 <p>Станок Reiner MP68</p>	 <table border="0"> <tr> <td>1. Цанга ER11-3</td> <td>- 1 шт.;</td> </tr> <tr> <td>2. Цанга ER11-3.175</td> <td>- 1 шт.;</td> </tr> <tr> <td>3. Цанга ER11-5</td> <td>- 1 шт.;</td> </tr> <tr> <td>4. Цанга ER11-6</td> <td>- 1 шт.;</td> </tr> <tr> <td>5. Шланг ZHS8x6</td> <td>- 10 м.</td> </tr> </table>	1. Цанга ER11-3	- 1 шт.;	2. Цанга ER11-3.175	- 1 шт.;	3. Цанга ER11-5	- 1 шт.;	4. Цанга ER11-6	- 1 шт.;	5. Шланг ZHS8x6	- 10 м.
1. Цанга ER11-3	- 1 шт.;										
2. Цанга ER11-3.175	- 1 шт.;										
3. Цанга ER11-5	- 1 шт.;										
4. Цанга ER11-6	- 1 шт.;										
5. Шланг ZHS8x6	- 10 м.										
 <table border="0"> <tr> <td>1</td> <td>2</td> </tr> </table> <p>1. Кабель CNC-4MSJ2-3m 2. Кабель CNC-1SP-5m</p>	1	2	 <p>Крепление для шпинделя H80</p>	 <p>Набор принадлежностей RY-KR1</p>							
1	2										

Рис. 2. Комплект поставки Reiner MP68-S2



Более подробную информацию по использованию и настройке нашей продукции Вы найдете на reiner-cnc.ru

01

 <p>Блок управления ЧПУ CNC57</p>	 <p>Система охлаждения PLSC-01</p>	 <p>Шпиндель жидкостного охлаждения QW2.2/220/24K- D80/ER20</p>
 <p>Станок Reiner MP68</p>		 <ol style="list-style-type: none"> 1. Цанга ER20-3.175 -1 шт; 2. Цанга ER20-5 -1 шт; 3. Цанга ER20-6м -1 шт; 4. Цанга ER20-8 -1 шт; 5. Шланг ZHS8x6 -10 м.
 <ol style="list-style-type: none"> 1. Кабель CNC-4MSJ2-3м 2. Кабель CNC-1SP-5м 	 <p>Крепление для шпинделя H80</p>	 <p>Набор принадлежностей RY-KR1</p>

Рис. 3. Комплект поставки Reiner MP68-S3



3. Назначение документа

Руководство по эксплуатации изделия (далее по тексту — РЭ) включает в себя общие сведения, предназначенные для ознакомления обслуживающего персонала с работой и правилами эксплуатации изделия «Фрезерный станок с ЧПУ REINER MP68» (далее по тексту — изделие или станок). Документ содержит технические характеристики, описание конструкции и принципа действия, а также сведения, необходимые для правильной эксплуатации изделия.

Перед началом работы следует ознакомиться с руководством по эксплуатации изделия. К работе допускаются лица, ознакомленные с принципом работы и конструкцией станка. Изделие может обслуживать персонал, имеющий квалификационную группу по электробезопасности не ниже третьей.

В ходе эксплуатации изделия персоналу надлежит исполнять рекомендации, изложенные в отраслевой инструкции по защите от поражающего воздействия электрического тока.

Запрещается производить монтаж и демонтаж изделия при включенном электропитании изделия.

Предприятие-изготовитель оставляет за собой право производить не принципиальные изменения, не ухудшающие технические характеристики изделия. Данные изменения могут быть не отражены в тексте настоящего документа.

4. Термины, аббревиатуры и сокращения

В документе используются следующие термины, аббревиатуры и сокращения:

РЭ — Руководство по эксплуатации изделия.

ПО — Программное обеспечение.

ЧПУ — Числовое программное управление.

ПНР — Пусконаладочные работы.

ПК — Персональный компьютер.

5. Используемые символы



Информация, подсказка, на заметку

Этот символ указывает на полезную дополнительную информацию



Внимание

Игнорирование таких предупреждений может привести к ошибкам или неправильному функционированию



Более подробную информацию по использованию и настройке нашей продукции Вы найдете на reiner-cnc.ru

2

Характеристики и параметры продукции

02

1. Общие сведения

Информация о назначении продукции

Фрезерный станок REINER MP68 с ЧПУ предназначен для 2D/3D обработки различных материалов: дерева, пластика, текстолита, цветных металлов. Станок REINER MP68 – вертикально-фрезерный, портального типа. Станок может выполнять операции фрезерования, сверления, гравировки и резки. Станок найдет применение в рекламном деле, ювелирном деле, у модельстов, столяров и в полиграфии. Прост в эксплуатации и надежен.

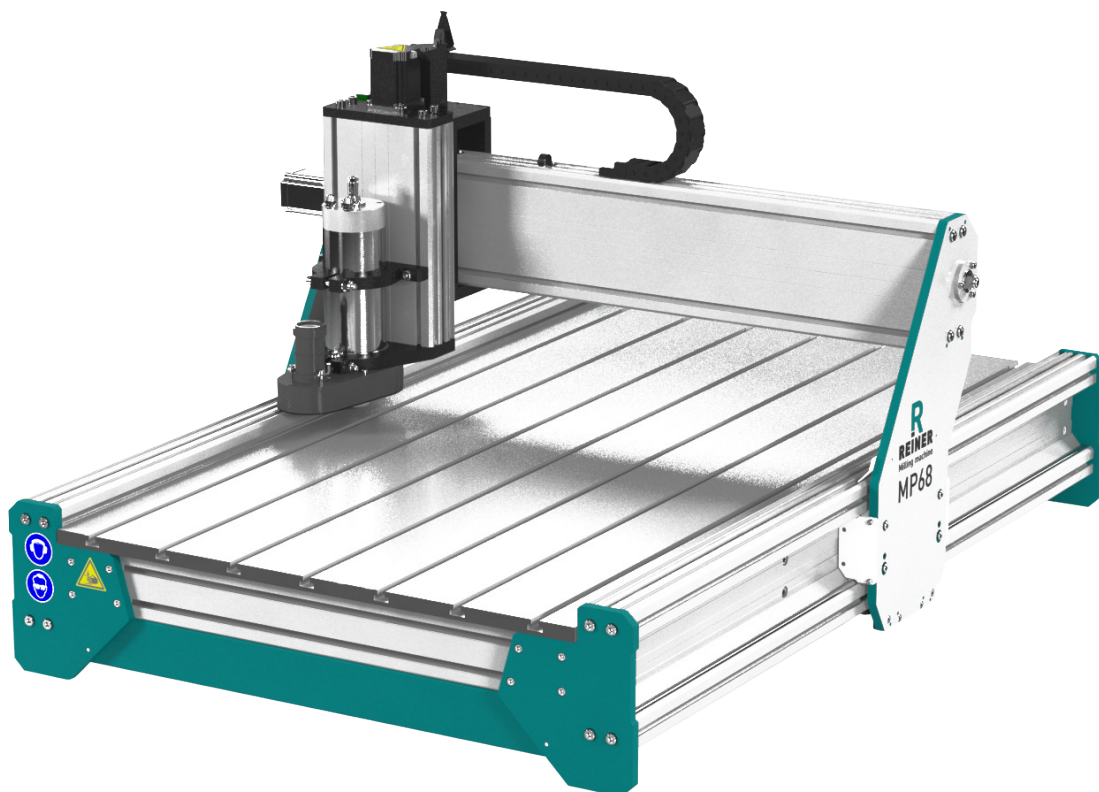


Рис. 4. Внешний вид станка

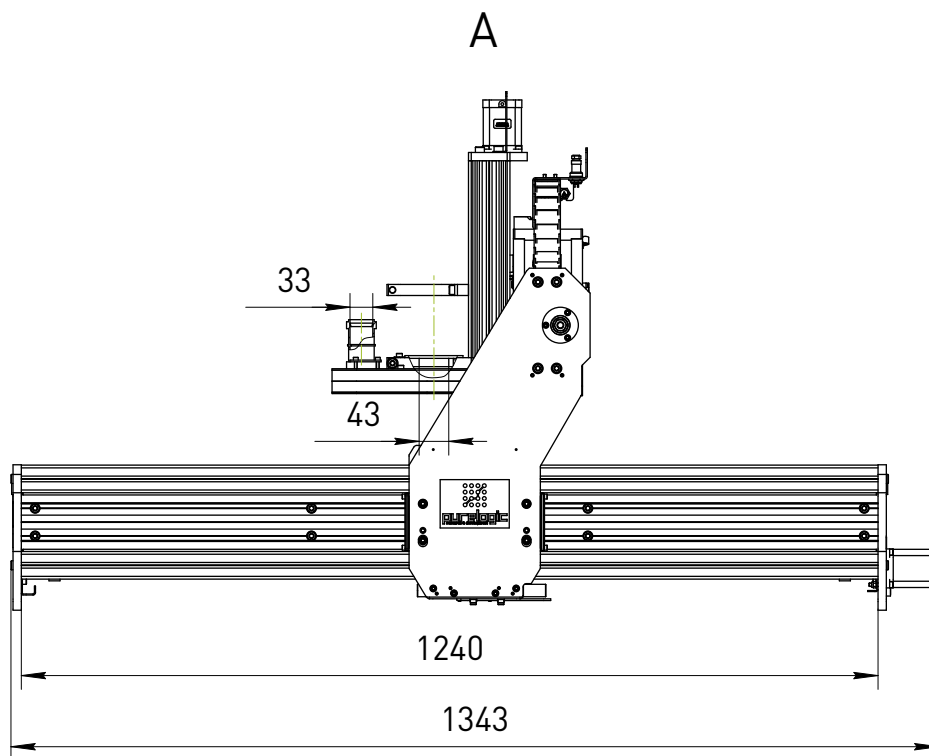
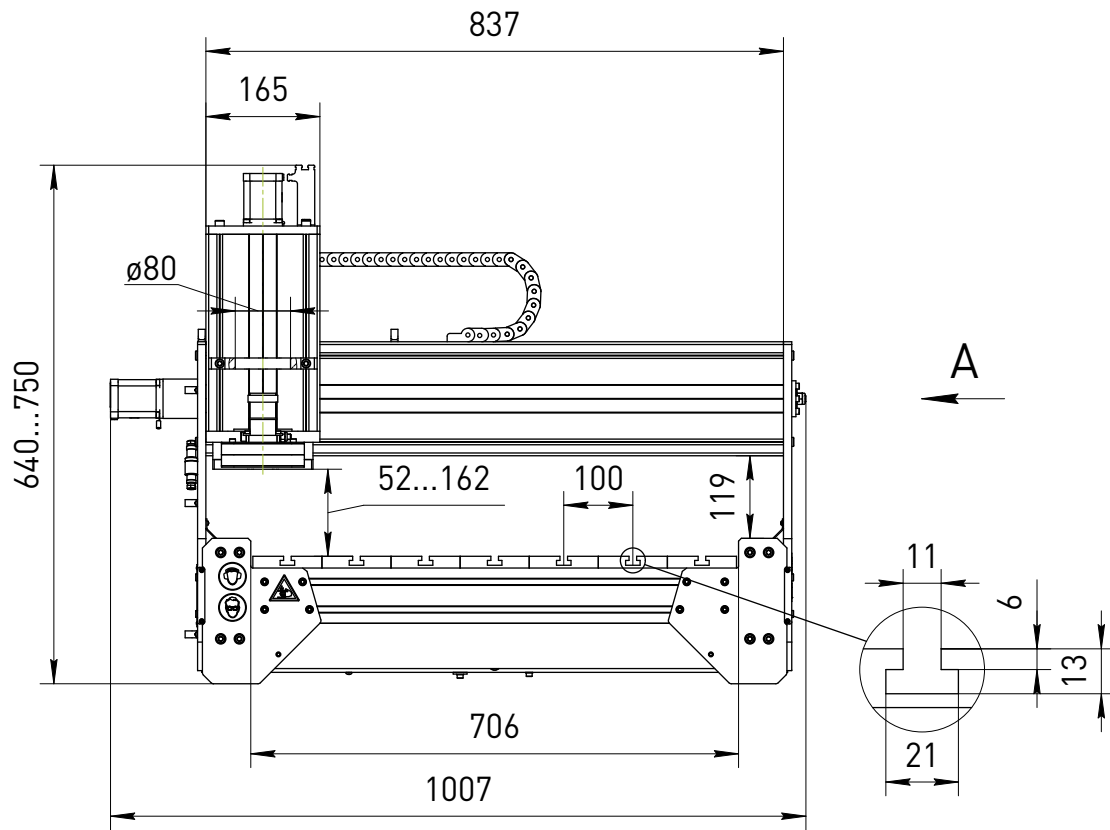


Рис. 5. Габаритные и присоединительные размеры





Более подробную информацию по использованию и настройке нашей продукции Вы найдете на reiner-cnc.ru

Технические характеристики

Параметры	Ед. изм.	Значение
Рабочая область обработки		
Длина (перемещение по X)	мм	665
Ширина (перемещение по Y)	мм	1025
Высота (перемещение по Z)	мм	110
Размеры рабочего стола		
Длина	мм	1264
Ширина	мм	706
Количество Т-образных пазов	шт	7
Материал рабочего стола	-	Профиль алюминиевый
Диаметр направляющих		
По X	мм	вал 10
По Y	мм	вал 10
По Z	мм	вал 10
Диаметр и шаг винтов передач		
По X (диаметр; шаг)	мм; мм	ШВП 16; 5
По Y (диаметр; шаг)	мм; мм	ШВП 20; 5
По Z (диаметр; шаг)	мм; мм	ШВП 16; 5
Обозначение шагового двигателя		
По X, Y, Z	-	PL57H76
Скорость и точность перемещений		
Максимальная скорость перемещения	мм/мин	5000
Точность позиционирования	мм/мм	0.07/100
Дискретность позиционирования	мм	0.025
Габариты и масса		
Длина	мм	1343
Ширина	мм	1007
Высота	мм	780
Масса станка без шпинделя	кг	95
Диаметр крепления шпинделя	мм	80/43

02



2. Параметры электропитания изделия

Для обеспечения работы станка со стойкой ЧПУ CNC57L/CNC57 электропитание изделия осуществляется от однофазной сети переменного тока 230 В.

3. Устойчивость к воздействию внешних факторов

Влияющая величина	Значение
Диапазон рабочих температур	+15°C ~ +25°C
Относительная влажность, не более	60%

4. Правила и условия безопасной эксплуатации



Внимание

Станок может представлять опасность при его использовании не по назначению. Оператор несет ответственность за правильную установку, эксплуатацию и техническое обслуживание станка.

Каждый сотрудник, допускаемый к работе на станке, должен изучить настоящую инструкцию по эксплуатации до начала работы.

При работе со станком оператор должен использовать средства индивидуальной защиты – плотно прилегающую спецодежду, защитные очки для глаз, защитные наушники при шумовом воздействии свыше 80 дБ (рис. 6).

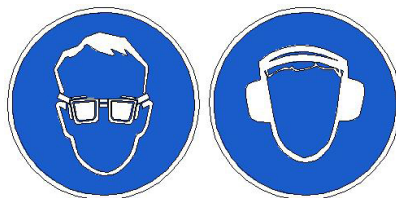


Рис. 6. Работать в защитных очках и наушниках

Станок должен эксплуатироваться в хорошо вентилируемых помещениях, оборудованных соответствующей вентиляцией.

Во время работы станка запрещено дотрагиваться до движущихся узлов станка (рис. 7).



Рис. 7. Опасность травмирования

Узлы машины, обозначенные данным знаком (рис. 8), имеют соединения под высоким напряжением, которые могут вызывать удары электрическим током или, вызывать ожоги кожных покровов.



Более подробную информацию по использованию и настройке нашей продукции Вы найдете на reiner-cnc.ru



Рис. 8. Опасность поражения электрическим током



Внимание

При повреждении электропроводки станка, существует опасность поражения электрическим током. При замене поврежденной проводки, станок должен быть полностью отключен от электрической сети.

Перед уборкой, техническим обслуживанием и ремонтом, должны быть приняты меры для предотвращения случайного включения станка.

Во избежание причинения вреда здоровью оператора и поломки станка запрещается (рис. 9):

- оставлять на станке и в зоне обработки посторонние предметы;
- оставлять работающий станок без присмотра;
- держать обрабатываемую заготовку руками;
- превышать допустимые скорости перемещений.

Необходимо надежно устанавливать и закреплять обрабатываемую заготовку и инструмент.



Рис. 9. Запрещающая табличка

3

Устройство и принцип действия

1. Подключение

Станок и блок управления подключаются к однофазной сети переменного тока, напряжением 230 В $\pm 10\%$ и частотой 50 Гц. Необходимо установить на вводе автоматический двухфазный выключатель с характеристиками $U_n=230$ В, $I_n=16$ А.



Внимание

Обязательно произвести заземление станка. Подключить провод РЕ к винту заземления панели разъемов. Отдельно заземляются станина, блок управления станком и прочее дополнительное оборудование.



2. Настройка

Управление станком осуществляется через блок управления станком (рис. 10, 11).

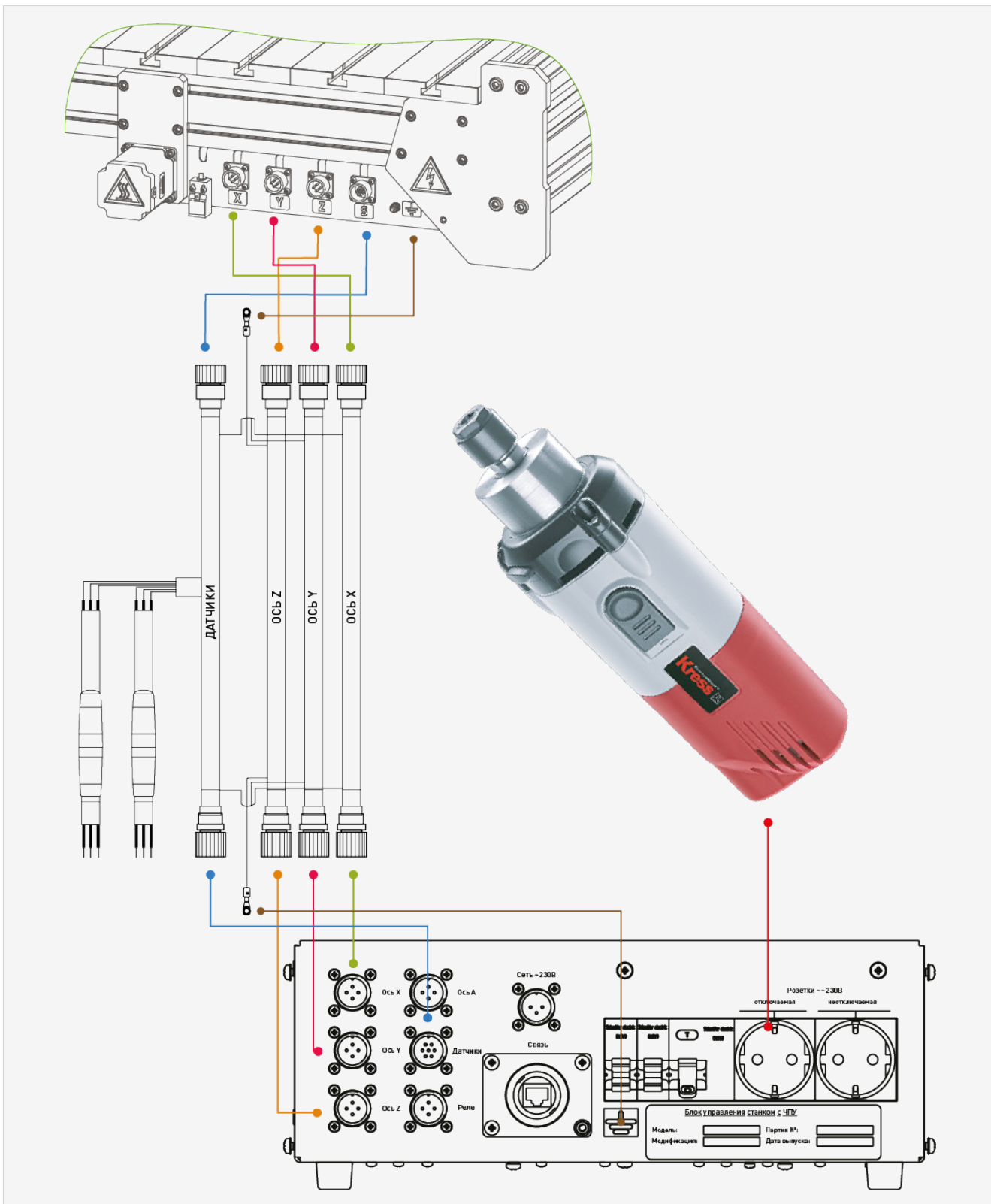


Рис. 10. Схема подключения Reiner MP68-S1 к блоку управления станком с ЧПУ CNC57L



Более подробную информацию по использованию и настройке нашей продукции Вы найдете на reiner-cnc.ru

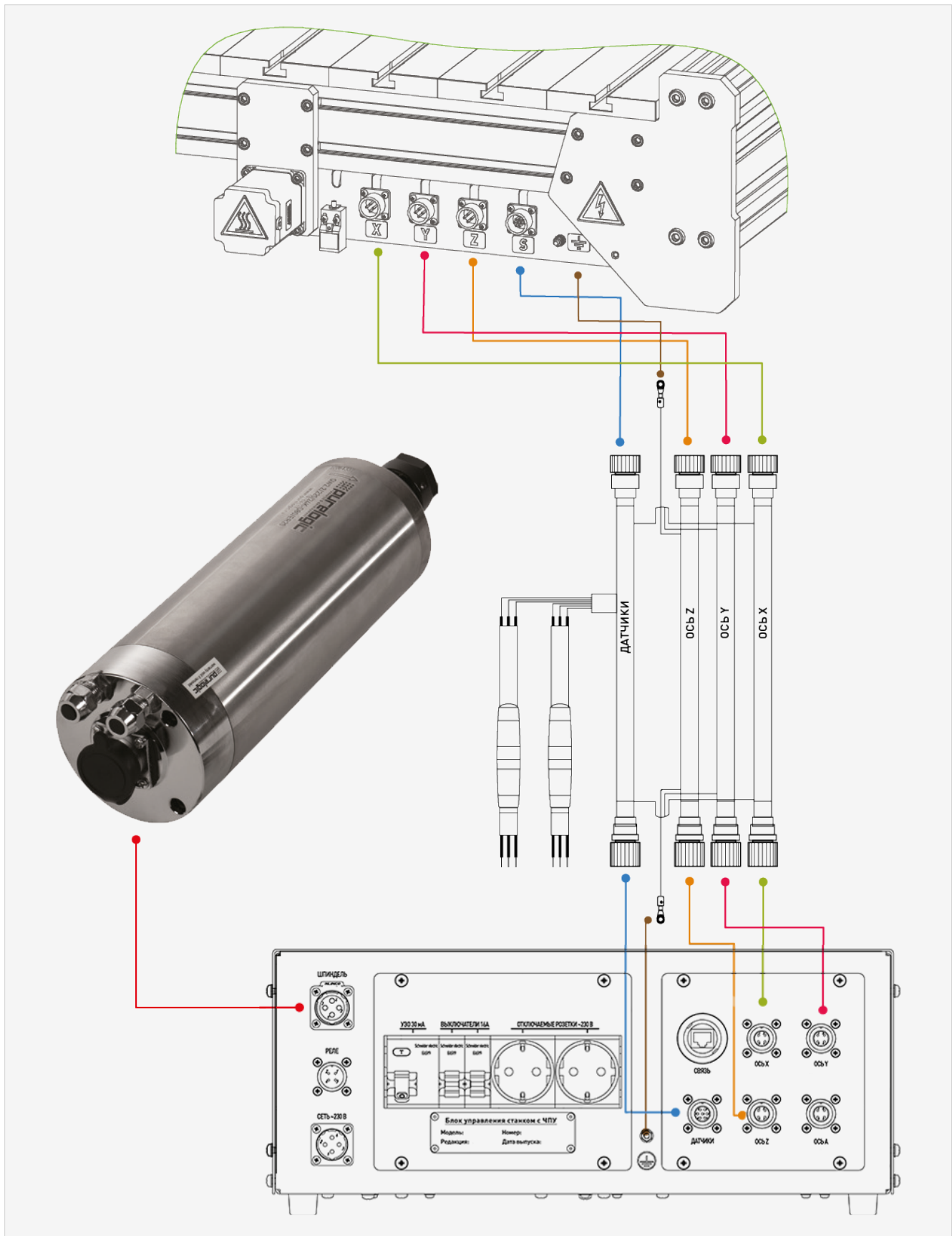


Рис. 11. Схема подключения Reiner MP68-S1 к блоку управления станком с ЧПУ CNC57



Схема электрических соединений шаговых двигателей показана на рисунке 12.

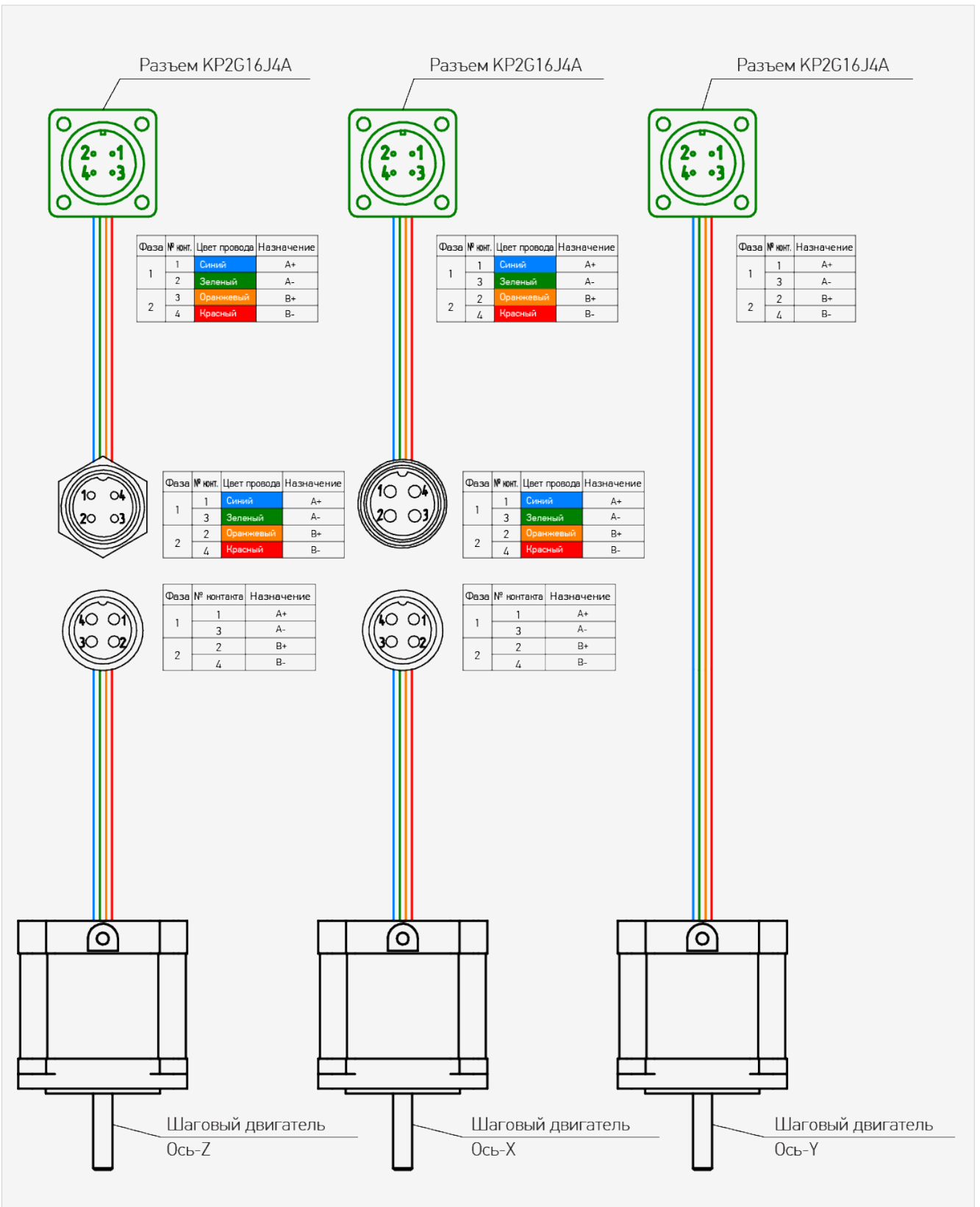


Рис. 12. Схема электрических соединений шаговых двигателей



Более подробную информацию по использованию и настройке нашей продукции Вы найдете на reiner-cnc.ru

На рис. 13 показана схема электрических соединений концевых датчиков в станке.

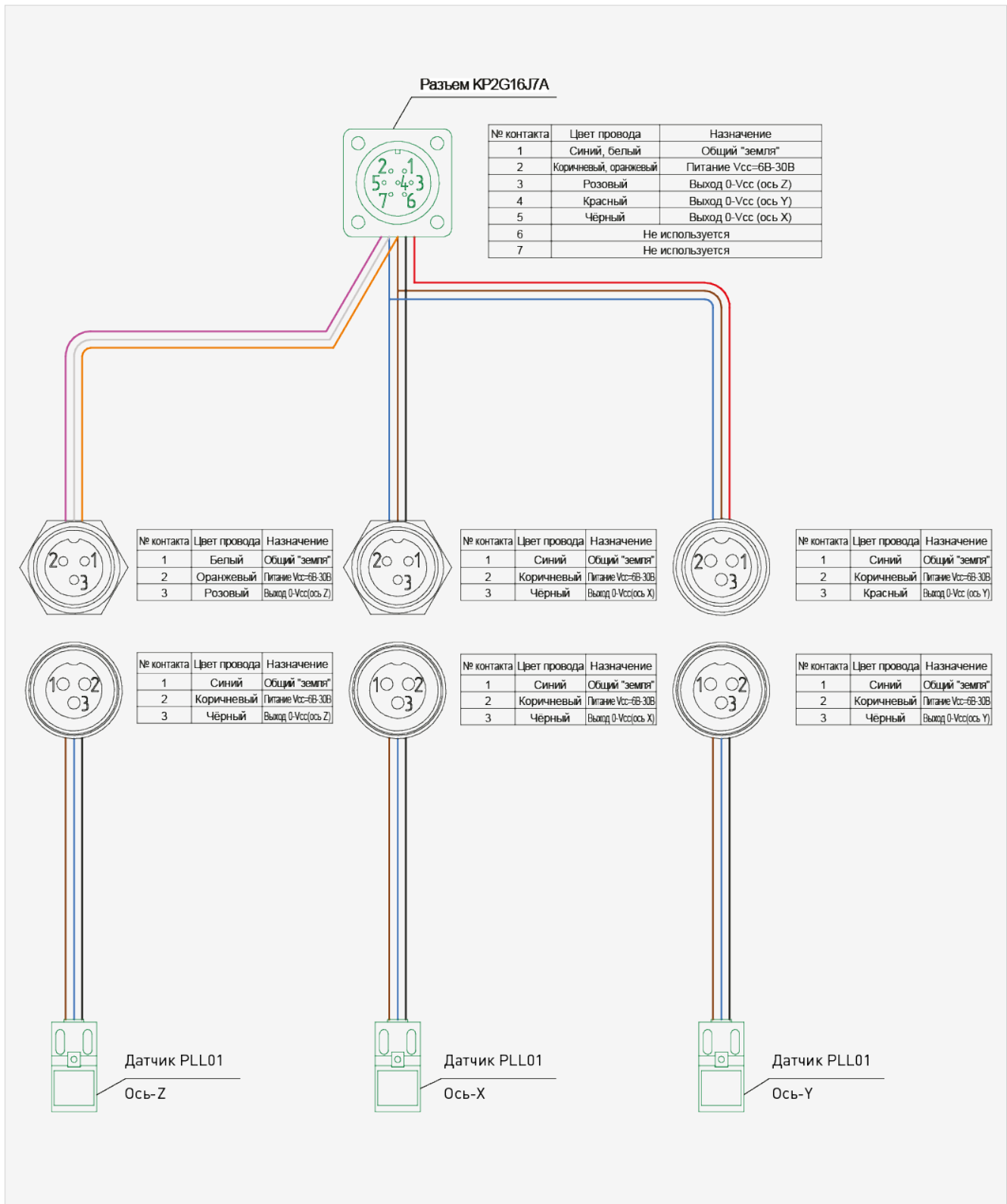


Рис. 13. Схема электрических соединений концевых датчиков в станке



3. Индикации

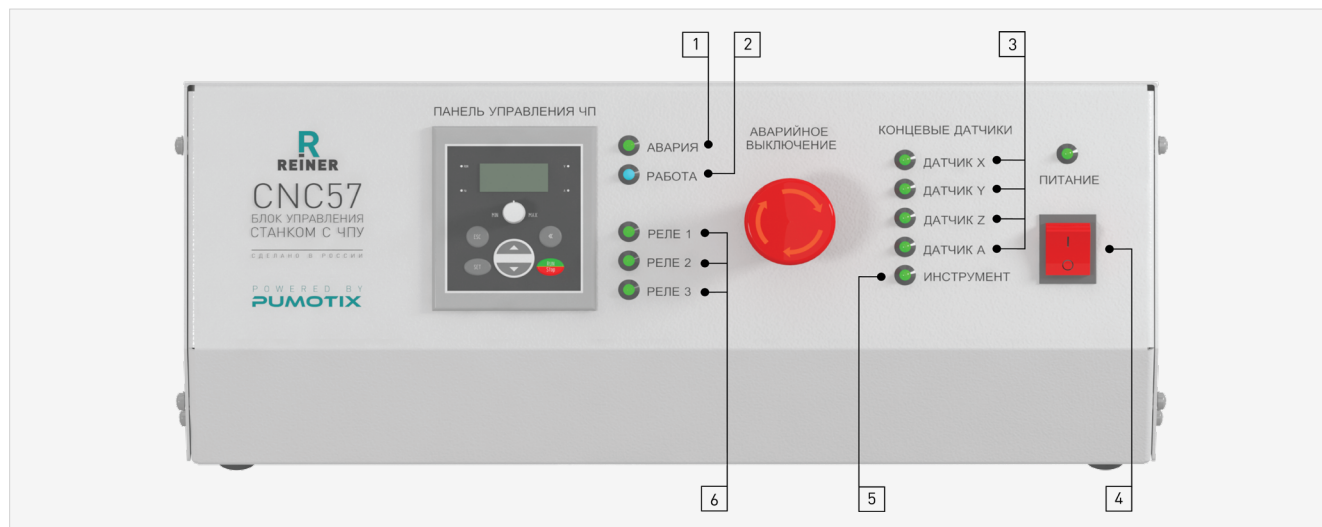


Рис. 14. Передняя панель блока управления станком с ЧПУ CNC57

1. Индикация срабатывания E-stop (E-stop).
2. Индикация срабатывания сигнала Enable (Работа).
3. Индикация срабатывания датчика HOME X,Y, Z, A (Датчик X,Y,Z,A).
4. Индикация включения станка (Power).
5. Индикация срабатывания датчика PROBE.
6. Индикация срабатывания выходов out 1, 2, 3 (Реле 1, 2, 3).

Включение станка:

- на блоке управления станком переведите выключатель CNC в положение ON;
- нажмите выключатель ПК;
- дождитесь загрузки интерфейса управления;
- приведите все оси станка в исходную точку, тем самым обнулив машинные координаты.

Выключение станка:

- приведите все оси станка в исходную точку;
- нажмите выключатель ПК;
- дождитесь выключения интерфейса управления;
- переведите выключатель CNC в положение OFF.

4. Система управления станком

Управление фрезерным станком с ЧПУ REINER MP68 осуществляется при помощи программного обеспечения PUMOTIX. Инновационное ПО PUMOTIX позволяет полностью реализовать потенциал станка, производить прецизионную обработку изделий и обеспечивает оперативное решение производственных задач на современном оборудовании. PUMOTIX постоянно обновляется и совершенствуется. Существующий функционал системы значительно превосходит возможности представленных на рынке аналогов.

Основные функции системы:

- управление процессом обработки материала;
- осуществление визуального контроля и диагностики на экране монитора;
- два режима управления шпинделем: дискретное (при помощи реле) и аналоговое (регулировка оборотов ШИМ);



Более подробную информацию по использованию и настройке нашей продукции Вы найдете на reiner-cnc.ru

- режимы обработки: G61 (точное следование траектории на максимально возможной скорости), G61.1 (точное перемещение с остановкой после каждого перемещения), G64 (скругление углов с заданной погрешностью);
- поиск базы;
- пробинг;
- продолжение выполнения с любой строки G-кода (в том числе с середины кадра);
- 3D визуализация поверхности обработки;
- программное ограничение габаритов;
- отслеживание состояния станка и управляющих сигналов в режиме «Диагностика».

Краткий список G-кодов, поддерживаемых системой

G-код	Название G-кода
G0	Ускоренное линейное перемещение
G1	Линейное перемещение
G2, G3	Круговое перемещение
G4	Пауза
G10 L2	Установка смещения начала координат
G10 L20	Установка смещения начала координат (вычисленное значение)
G17 - G19.1	Выбор рабочей плоскости
G28, G28.1	Вернуться на предопределённую позицию
G30, G30.1	Вернуться на предопределённую позицию
G38.X	Пробинг
G40 - G42	Компенсация диаметра инструмента
G53	Перемещение в машинных координатах
G54 - G59.3	Выбор системы координат
G61, G61.1, G64	Выбор режима прохода траектории
G73	Цикл сверления со стружкодроблением
G80	Отмена циклов сверления, растачивания, нарезания резьбы
G81	Цикл сверления
G82	Цикл сверления с паузой
G83	Цикл глубокого сверления
G85	Цикл растачивания с отводом на рабочей подаче
G89	Цикл растачивания с паузой и отводом на рабочей подаче
G90, G91	Задание режима абсолютных/относительных координат
G90.1, G91.1	Задание режима абсолютных/относительных координат для центра дуги
G92	Смещение начала координат
G92.1, G92.2	Отмена смещения G92
G92.3	Восстановление смещения G92
G93, G94	Формат задания подачи
G98, G99	Режим возврата на уровень по Z в постоянных циклах





Примечание

Подробная информация о настройках PUMOTIX приведена в руководстве по эксплуатации ПО и на сайте pumotix.ru.

4

Меры безопасности

В изделии используется опасное для жизни напряжение. При установке станка, а также при устранении неисправностей и техническом обслуживании необходимо отключить станок от сети.

Не допускается попадание влаги на контакты клеммников и внутренние электроэлементы изделия. Запрещается использование изделия в агрессивных средах с содержанием в атмосфере кислот, щелочей, масел и т.п.

Подключение, регулировка и техническое обслуживание станка должно производиться только квалифицированными специалистами, изучившими настоящее руководство по эксплуатации изделия.

При эксплуатации и техническом обслуживании необходимо соблюдать требования ГОСТ 12.3.019-80, «Правил технической эксплуатации электроустановок потребителей» и «Правил техники безопасности при эксплуатации электроустановок потребителей».



Внимание

В связи с использованием в устройстве опасного для жизни напряжения к работе могут быть допущены только квалифицированные специалисты.

5

Монтаж и эксплуатация

1. Монтаж изделия

Во время работы станка температура окружающей среды должна поддерживаться на уровне 15-25°C.

Станок должен быть соединен с шиной заземления, для этого на задней опоре станка предусмотрен соединительный винт (рис. 15).



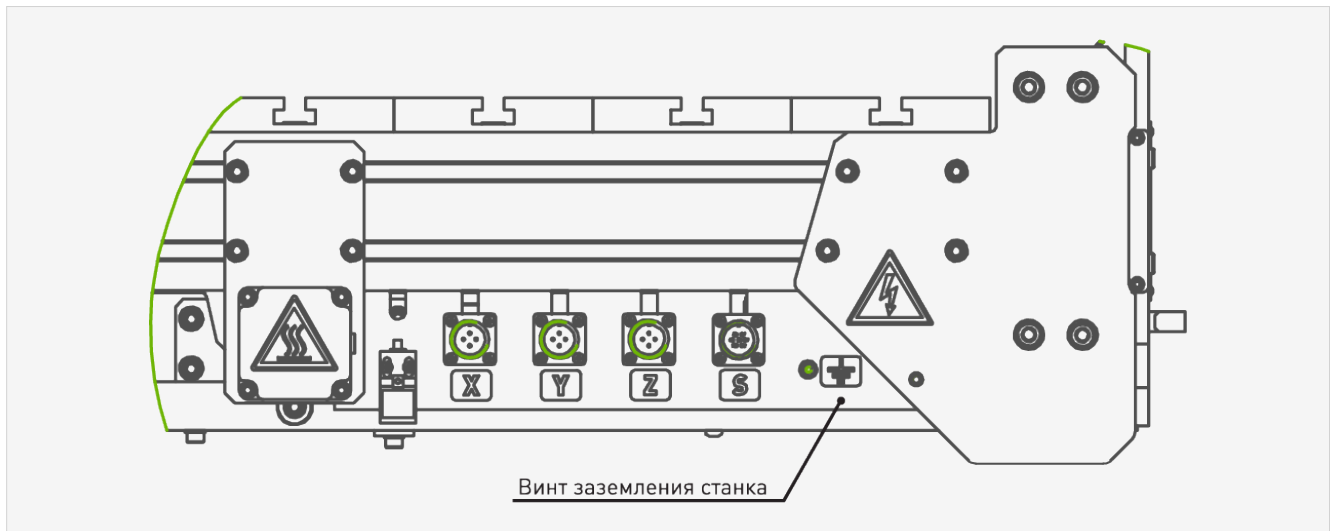


Рис. 15. Задняя опора станка

Станок необходимо устанавливать на ровную поверхность, упор обязательно должен осуществляться на переднюю и заднюю опоры одновременно. Допускается установка станка на виброопоры или жесткое крепление станка за переднюю и заднюю опоры.

Шпиндель с диаметром 80 мм устанавливается в держатель шпинделя и дополнительно фиксируется креплением в верхней части шпинделя к профилю оси Z.

Для установки шпинделя с диаметром шейки 43 мм необходимо использовать переходное кольцо с диаметра 80 мм на 43 мм. Подключение станка к системе управления осуществляется покупателем.

По окончании монтажных работ и программных настроек, необходимо осуществить пробный пуск станка на холостом ходу. При обнаружении в процессе работы стука, необычного шума, перегрева частей станка необходимо остановить станок и выяснить причину неполадки.

2. Техническое обслуживание изделия

Срок службы, производительность и точность работы станка зависит от аккуратного отношения к оборудованию и своевременного ухода за станком.



Внимание

Перед техобслуживанием, сервисом и проверкой обязательно требуется выключать питание.

Станок необходимо содержать в чистоте. После окончания работы станок необходимо очистить от продуктов обработки при помощи ветоши и щетки, продуть узлы сжатым воздухом. Произвести внешний осмотр на отсутствие повреждений и устранить, если таковые имеются.



Внимание

После каждых 24 часов работы необходимо протирать от загрязнений и смазывать винты и гайки ШВП, направляющие и линейные подшипники смазкой Mobilux EP2 или SKF LGHP 2.

В процессе работы некоторые узлы и детали станка нормально изнашиваются, и его работоспособность нарушается. При сильном износе узлов и деталей их необходимо заменить.





Маркировка, упаковка, хранение, транспортировка, утилизация

06

1. Маркировка изделия

Маркировка изделия содержит:

- товарный знак;
- модель изделия;
- редакцию (модификацию);
- серийный номер изделия;
- дату изготовления.

Маркировка потребительской тары изделия содержит:

- товарный знак предприятия-изготовителя;
- наименование модели изделия;
- массу нетто и брутто изделия;
- манипуляционные знаки.

REINER	
ООО «СТАНКОПРОМ»	
ФРЕЗЕРНЫЙ СТАНОК С ЧПУ	
Модель	Модификация
MP68	01
Заводской №	Дата изготовления
001	20.02.2020
Электропитание привода	Мощность привода
70 В	0.1 кВт
Электропитание, мощность шпинделя (макс)	
~ 220 В/50–400 Гц, 2.2 кВт	
Подробнее в паспорте устройства	
	REINER-CNC.RU СДЕЛАНО В РОССИИ





2. Упаковка

К заказчику станок доставляется полностью собранным и готовым к эксплуатации. Станок упаковывается в деревянный ящик. В ящик также могут быть вложены дополнительные комплектующие (шпиндель, электроника), приобретенные отдельно.

При выгрузке и транспортировке ящика со станком запрещается сильно наклонять, ударять и трясти ящик. Запрещается ставить ящик на ребро и кантовать его.

При хранении упакованного оборудования необходимо соблюдать условия:

- не хранить под открытым небом;
- хранить в сухом и незапыленном месте;
- не подвергать воздействию агрессивных сред;
- оберегать от механических вибраций и тряски;
- не кантовать;
- хранить при температуре от +10 до +25°C, при влажности не более 60% (при +25°C).

Для распаковки изделия необходимо:

1. Выкрутить саморезы из верхнего щита и снять его.
2. Извлечь дополнительные комплектующие из ящика.
3. Выкрутить саморезы из внутренних планок-распорок.
4. Извлечь станок из ящика.

3. Условия хранения изделия

Изделие должно храниться в условиях по ГОСТ 15150-69, группа 2С (закрытые или другие помещения с естественной вентиляцией без искусственно регулируемых климатических условий) при температуре от минус 40°C до плюс 60°C и относительной влажности воздуха не более 90% (при плюс 35°C).

Помещение должно быть сухим, не содержать конденсата и пыли. Запыленность помещения в пределах санитарной нормы. В воздухе помещения для хранения изделия не должно присутствовать агрессивных примесей (паров кислот, щелочей). Требования по хранению относятся к складским помещениям поставщика и потребителя.

4. Срок хранения

Срок хранения изделия в потребительской таре без переконсервации — не менее шести месяцев.

5. Предельный срок хранения

При длительном (более шести месяцев) хранении изделие должно находиться в упакованном виде и содержаться в отопляемых хранилищах не более 3 лет при температуре окружающего воздуха от +5°C до +40°C и относительной влажности воздуха не более 80% при температуре +25°C.





6. Правила постановки и снятия с хранения

При постановке изделия на длительное хранение его необходимо упаковать в упаковочную тару предприятия-поставщика.

Ограничения и специальные процедуры при снятии изделия с хранения не предусмотрены. При снятии с хранения изделие следует извлечь из упаковки.

7. Условия транспортирования

Допускается транспортирование изделия в транспортной таре всеми видами транспорта (в том числе в отапливаемых герметизированных отсеках самолетов) без ограничения расстояний. При перевозке в железнодорожных вагонах вид отправки — мелкий малотоннажный. При транспортировании изделия должна быть предусмотрена защита от попадания пыли и атмосферных осадков.

Диапазон температур	от -40°C до +60°C
Относительная влажность, не более	90% при +35°C
Атмосферное давление	от 70 до 106,7 кПа (537-800 мм рт. ст.)

8. Подготовка к транспортированию

Изделие должно быть закреплено для обеспечения устойчивого положения, исключения взаимного смещения и ударов. При проведении погрузочно-разгрузочных работ и транспортировании должны строго выполняться требования манипуляционных знаков, нанесенных на транспортной таре.

9. Утилизация

Изделие не содержит в своем составе опасных или ядовитых веществ, способных нанести вред здоровью человека или окружающей среде, и не представляет опасности для жизни, здоровья людей и окружающей среды по окончании срока службы.

В этой связи утилизация изделия может производиться по правилам утилизации общепромышленных отходов. Утилизация осуществляется отдельно по группам материалов: пластмассовым элементам, металлическим частям и крепежным деталям.

Содержание драгоценных металлов в компонентах изделия (электронных платах, разъемах и т.п.) крайне мало, поэтому их вторичную переработку производить нецелесообразно.



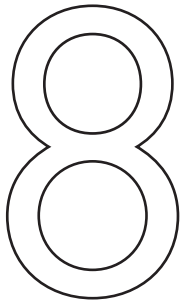


7

Возможные неисправности и способы их устранения

Неисправность	Причина неисправности	Способы устранения
Шаговый двигатель не работает	<ol style="list-style-type: none">1. Неправильно выбраны параметры в программном обеспечении.2. Неправильное подключение.3. Неисправна электропроводка.4. Замыкание в обмотке ШД.	<ol style="list-style-type: none">1. Установить необходимые параметры и значения в программном обеспечении.2. Проверить правильность подключения к контроллеру.3. Заменить электропроводку.4. Заменить шаговый двигатель.
Неравномерность подачи	<ol style="list-style-type: none">1. Перегрузка шагового двигателя.2. Вышла из строя гайка ШВП.3. Появление осевого зазора в подшипниковом блоке.4. Заедают подшипники.5. Изношены подшипники.	<ol style="list-style-type: none">1. Установить параметры в программном обеспечении, не превышающие допустимые.2. Заменить гайку ШВП.3. Подтянуть затяжную гайку.4. Ослабить затяжку гайки.5. Заменить подшипники.
Винт ШВП не вращается	<ol style="list-style-type: none">1. Проворачивается муфта.2. Сломана муфта.	<ol style="list-style-type: none">1. Затянуть винты на муфте.2. Заменить муфту.
Не срабатывает концевой датчик	<ol style="list-style-type: none">1. Неправильно выбраны параметры в программном обеспечении.2. Неправильное подключение.3. Неисправна электропроводка.4. Выход из строя датчика.	<ol style="list-style-type: none">1. Установить необходимые параметры в программном обеспечении.2. Проверить правильность подключения к контроллеру.3. Заменить электропроводку.4. Заменить датчик.





Гарантийные обязательства

Гарантийный срок службы составляет 12 месяцев со дня приобретения. Гарантия сохраняется только при соблюдении условий эксплуатации и регламентного обслуживания.

1. Общие положения

1.1. В случае приобретения товара в виде комплектующих Продавец гарантирует работоспособность каждой из комплектующих в отдельности, но не несет ответственности за качество их совместной работы (неправильный подбор комплектующих). В случае возникновения вопросов Вы можете обратиться за технической консультацией к специалистам компании.

1.2. Продавец не предоставляет гарантии на совместимость приобретаемого товара и товара имеющегося у Покупателя либо приобретенного им у третьих лиц.

1.3. Характеристики изделия и комплектация могут изменяться производителем без предварительного уведомления в связи с постоянным техническим совершенствованием продукции.

2. Условия принятия товара на гарантийное обслуживание:

2.1. Товар принимается на гарантийное обслуживание в той же комплектности, в которой он был приобретен.

3. Порядок осуществления гарантийного обслуживания

3.1. Гарантийное обслуживание осуществляется путем тестирования (проверки) заявленной неисправности товара.

3.2. При подтверждении неисправности проводится гарантийный ремонт.

4. Гарантия не распространяется на стекло, электролампы, стартеры и расходные материалы, а также на:

4.1. Товар с повреждениями, вызванными ненадлежащими условиями транспортировки и хранения, неправильным подключением, эксплуатацией в нештатном режиме либо в условиях, не предусмотренных производителем (в т.ч. при температуре и влажности за пределами рекомендованного диапазона), имеющий повреждения вследствие действия сторонних обстоятельств (скачков напряжения электропитания, стихийных бедствий и т.д.), а также имеющий механические и тепловые повреждения.



Более подробную информацию по использованию и настройке нашей продукции Вы найдете на reiner-cnc.ru

4.2. Товар со следами воздействия и (или) попадания внутрь посторонних предметов, веществ (в том числе пыли), жидкостей, насекомых, а также имеющих посторонние надписи.

4.3. Товар со следами несанкционированного вмешательства и (или) ремонта (следы вскрытия, кустарная пайка, следы замены элементов и т.п.).

4.4. Товар, имеющий средства самодиагностики, свидетельствующие о ненадлежащих условиях эксплуатации.

4.5. Технически сложный Товар, в отношении которого монтажно-сборочные и пуско-наладочные работы были выполнены не специалистами Продавца или рекомендованными им организациями, за исключением случаев прямо предусмотренных документацией на товар.

4.6. Товар, эксплуатация которого осуществлялась в условиях, когда электропитание не соответствовало требованиям производителя, а также при отсутствии устройств электрозащиты сети и оборудования.

4.7. Товар, который был перепродан первоначальным покупателем третьим лицам.

4.8. Товар, получивший дефекты, возникшие в результате использования некачественных или выработавших свой ресурс запасных частей, расходных материалов, принадлежностей, а также в случае использования не рекомендованных изготовителем запасных частей, расходных материалов, принадлежностей.

Обращаем Ваше внимание на то, что в документации возможны изменения в связи с постоянным техническим совершенствованием продукции. Последние версии Вы всегда можете скачать на нашем сайте reiner-cnc.ru

Редакция от 15.01.2020

КОНТАКТЫ

8 (800) 505-63-74 бесплатные звонки по РФ