



ПАСПОРТ ИЗДЕЛИЯ

Комплект аспирации  
RY-SR

## 1. Наименование и артикул изделий

Наименование	Артикул
Комплект аспирации RY-SR-01	RY-SR-01
Комплект аспирации RY-SR-02	RY-SR-02
Комплект аспирации RY-SR-03	RY-SR-03

## 2. Комплект поставки

### 2.1. Комплект аспирации RY-SR-01

Комплект для фрезерного станка с ЧПУ KRYPTON с рабочим полем 1,6х3,1 метра. Поворотная опора крепится к раме стола. На кожух каретки оси X устанавливается поддерживающий кронштейн, а на подвижную плиту оси Z монтируется щетка-насадка. От щетки-насадки до входа пылесоса прокладывается гофрированная труба и закрепляется на кронштейне, поворотной опоре, щетке-насадке и патрубке пылесоса при помощи хомутов. Пылесос в комплект не входит.

#### Состав комплекта

№	Наименование	Количество
1	Штанга поворотной опоры (1,53 м)	1 шт
2	Вылет поворотной опоры (1,48 м)	1 шт
3	Кронштейн поворотной опоры	1 шт
4	Косынка	2 шт
5	Кронштейн X	1 шт
6	Щетка-насадка	1 шт
7	Распорка (распорная втулка)	1 шт
8	Гофрированная труба 100 мм	10 м
9	Соединитель 100 мм	1 шт
10	Фланец 100 мм	2 шт
11	Хомут 4 дюйма	8 шт
12	Хомут 100-120 мм червячный	6 шт
13	Винт M4x12	4 шт
14	Винт M5x16	4 шт
15	Винт M6x16	6 шт
16	Винт M8x35	8 шт
17	Винт M8x50	5 шт
18	Винт M10x16	1 шт
19	Гайка M4	4 шт
20	Гайка M8	5 шт
21	Шайба A8	13 шт
22	Шайба A10	1 шт
23	Заклепка резьбовая M5x13	2 шт

## 2.2. Комплект аспирации RY-SR-02

Комплект для фрезерных станков RL1016-01 и RL1616-01 с рабочими полями 1,0x1,6 и 1,6x1,6 метра. Поворотная опора крепится к раме стола. На кожух каретки оси X и на подвижную плиту оси Z крепятся поддерживающие кронштейны. От щетки-насадки до входа пылесоса прокладывается гофрированная труба и закрепляется на кронштейнах, поворотной опоре, щетке-насадке и патрубке пылесоса при помощи хомутов. Пылесос и щетка-насадка в комплект не входят.

### Состав комплекта

№	Наименование	Количество
1	Штанга поворотной опоры (1,53 м)	1 шт
2	Вылет поворотной опоры (1,1 м)	1 шт
3	Кронштейн поворотной опоры	1 шт
4	Косынка	2 шт
5	Кронштейн X	1 шт
6	Кронштейн Z	1 шт
7	Распорка (распорная втулка)	1 шт
8	Гофрированная труба 100 мм	10 м
9	Соединитель 100 мм	1 шт
10	Фланец 100 мм	2 шт
11	Хомут 4 дюйма	8 шт
12	Хомут 100-120 мм червячный	6 шт
13	Винт M4x12	8 шт
14	Винт M6x16	10 шт
15	Винт M8x35	7 шт
16	Винт M8x50	5 шт
17	Винт M10x16	1 шт
18	Гайка M4	4 шт
19	Гайка M8	5 шт
20	Шайба A8	14 шт
21	Шайба A10	1 шт

### 2.3. Комплект аспирации RY-SR-03

Комплект для фрезерных станков RL1631-01 и RL2131-01 с рабочими полями 1,6х3,1 и 2,1х3,1 метра. Поворотная опора крепится к раме стола. На кожух каретки оси X и на подвижную плиту оси Z крепятся поддерживающие кронштейны. От щетки-насадки до входа пылесоса прокладывается гофрированная труба и закрепляется на кронштейнах, поворотной опоре, щетке-насадке и патрубке пылесоса при помощи хомутов. Пылесос и щетка-насадка в комплект не входят.

#### Состав комплекта

№	Наименование	Количество
1	Штанга поворотной опоры (1,53 м)	1 шт
2	Вылет поворотной опоры (1,48 м)	1 шт
3	Кронштейн поворотной опоры	1 шт
4	Косынка	2 шт
5	Кронштейн X	1 шт
6	Кронштейн Z	1 шт
7	Распорка (распорная втулка)	1 шт
8	Гофрированная труба 100 мм	10 м
9	Соединитель 100 мм	1 шт
10	Фланец 100 мм	2 шт
11	Хомут 4 дюйма	9 шт
12	Хомут 100-120 мм червячный	6 шт
13	Винт M4x12	8 шт
14	Винт M6x16	10 шт
15	Винт M8x35	8 шт
16	Винт M8x50	5 шт
17	Винт M10x16	1 шт
18	Гайка M4	4 шт
19	Гайка M8	5 шт
20	Шайба A8	15 шт
21	Шайба A10	1 шт

### 3. Информация о назначении продукции

Комплекты системы аспирации — наборы необходимых элементов для организации отвода стружки от места реза на фрезерных станках с ЧПУ. Основными элементами являются поворотная опора и гофрированная пластиковая труба. Комплекты предназначены для установки на станки производства Purelogic R&D, но могут быть адаптированы под другие станки силами покупателя. Пылесос в комплект не входит.

### 4. Характеристики и параметры продукции



Рис.1. Внешний вид фрезерного станка с установленным комплектом аспирации

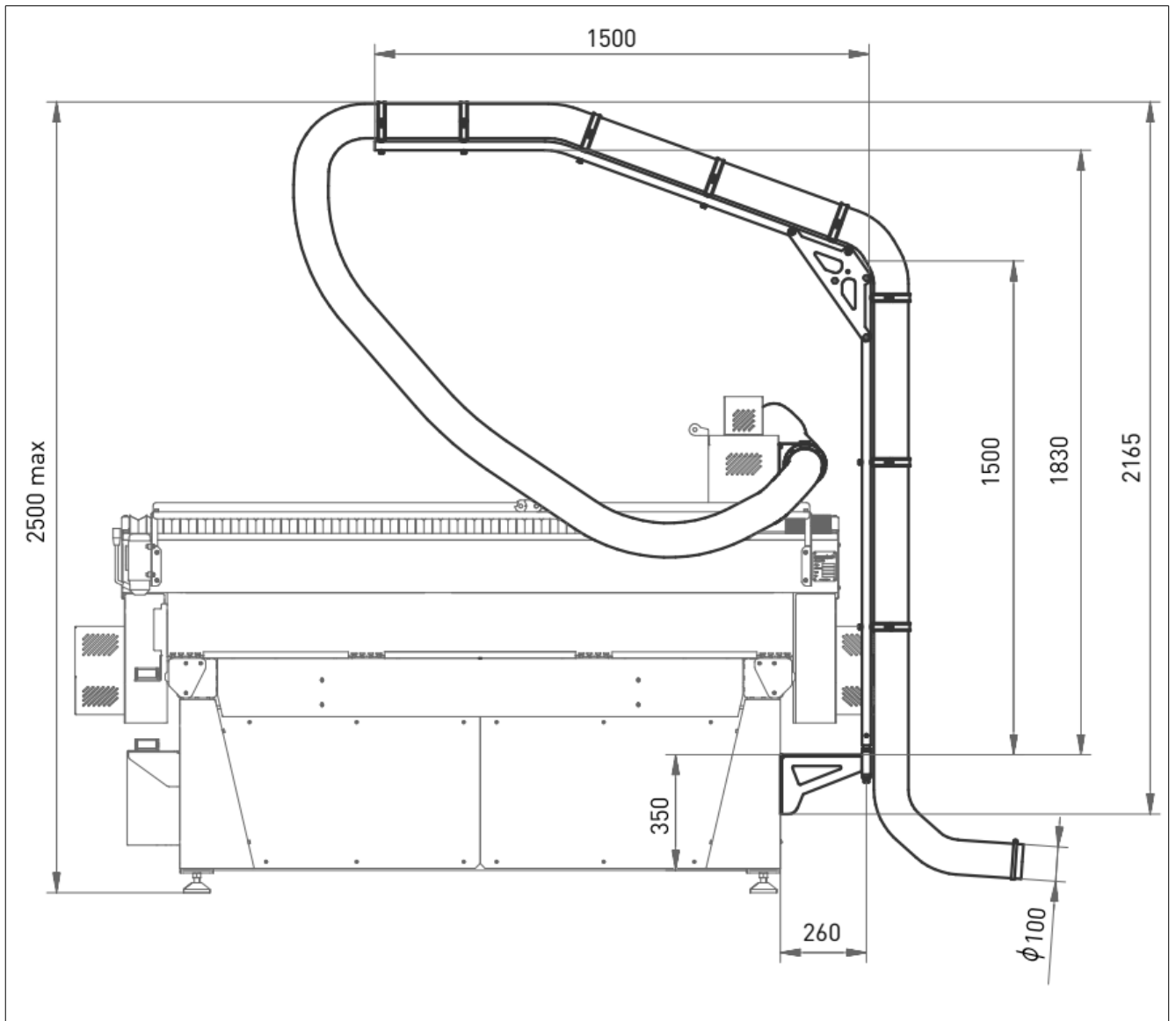


Рис.2. Габаритные размеры комплекта аспирации RY-SR-01, установленного на фрезерном станке

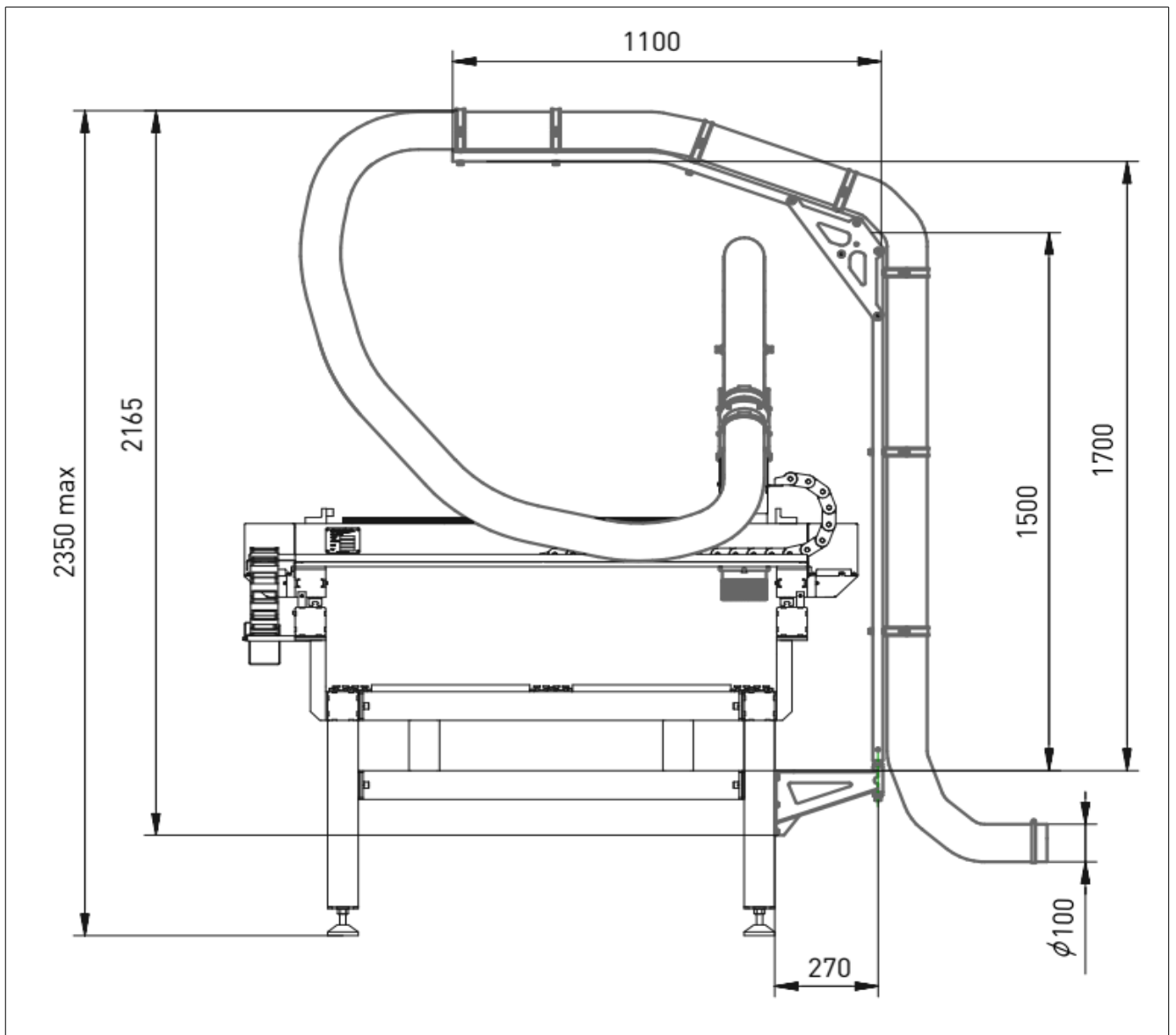


Рис. 3. Габаритные размеры комплекта аспирации RY-SR-02, установленного на фрезерном станке

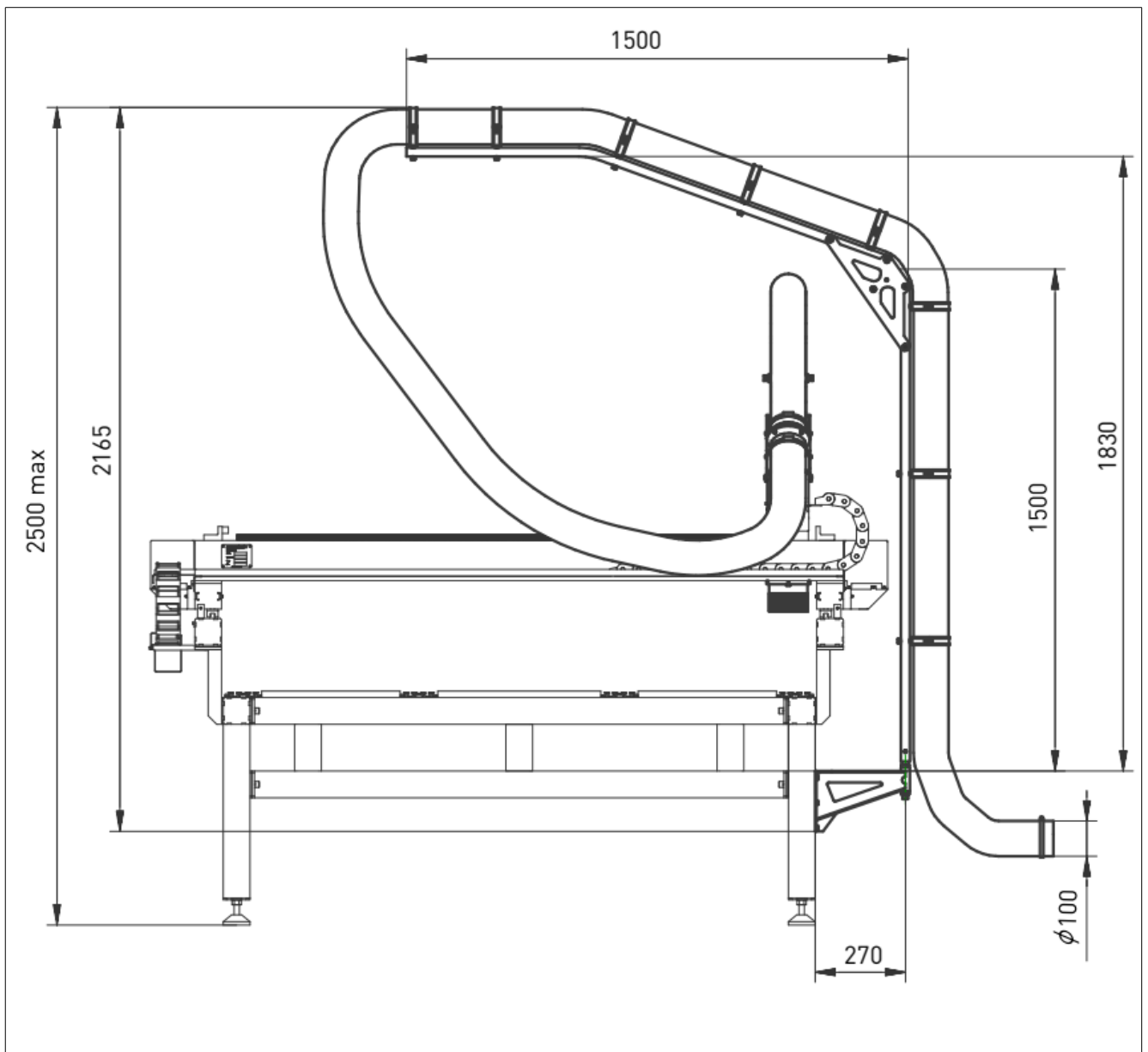


Рис. 4. Габаритные размеры комплекта аспирации RY-SR-03, установленного на фрезерном станке



## 5. Устойчивость к воздействию внешних факторов

Рабочие условия применения изделия (климатические воздействия)

Влияющая величина	Значение
Диапазон рабочих температур	+15°C ~ +35°C
Относительная влажность	<75%

## 6. Правила и условия безопасной эксплуатации

Перед подключением и эксплуатацией изделия ознакомьтесь с паспортом и соблюдайте требования безопасности.

Изделие может представлять опасность при его использовании не по назначению. Оператор несет ответственность за правильную установку, эксплуатацию и техническое обслуживание изделия.

## 7. Монтаж и эксплуатация

Работы по монтажу и подготовке оборудования должны выполняться только квалифицированными специалистами, изучившими настоящий паспорт, типовые Инструкции по охране труда и прошедшие инструктаж по технике безопасности. Монтаж системы аспирации необходимо производить только на полностью обесточенном станке. Перед первым запуском системы аспирации необходимо убедиться в правильном направлении вращения электродвигателя пылесоса.

### 7.1. Приемка изделия

После извлечения изделия из упаковки необходимо:

- проверить соответствие данных паспортной таблички изделия паспорту и накладной;
- проверить оборудование на отсутствие повреждений во время транспортировки и погрузки/разгрузки.

В случае несоответствия технических характеристик или выявления дефектов составляется акт соответствия.

## 8. Маркировка и упаковка

### 8.1. Маркировка изделия

Маркировка изделия содержит:

- товарный знак;
- наименование или условное обозначение (модель) изделия;
- серийный номер изделия;
- дату изготовления.

Маркировка потребительской тары изделия содержит:

- товарный знак предприятия-изготовителя;
- условное обозначение и серийный номер;
- год и месяц упаковывания.

## 8.2. Упаковка

Комплекты аспирации поставляются в разобранном виде и упакованы следующим образом:

1. Крепежные изделия, кронштейны, хомуты и т.д.: картонный короб.
2. Гофрированная пластиковая труба: картонный короб.
3. Штанга и вылет поворотной опоры: мягкая оболочка.

Все разгрузочные и погрузочные перемещения вести с особым вниманием и осторожностью, обеспечивающими защиту от механических повреждений.

При хранении упакованного оборудования необходимо соблюдать следующие условия:

- не хранить под открытым небом;
- хранить в сухом и незапыленном месте;
- не подвергать воздействию агрессивных сред и прямых солнечных лучей;
- оберегать от механических вибраций и тряски;
- хранить при температуре от +5 до +35°C, при влажности не более 80%.

## 9. Условия хранения изделия

Изделие должно храниться в условиях по ГОСТ 15150-69, группа 2С (закрытые или другие помещения с естественной вентиляцией без искусственно регулируемых климатических условий) при температуре от минус 20°C до плюс 70°C и относительной влажности воздуха не более 80% (при плюс 35°C).

Помещение должно быть сухим, не содержать конденсата и пыли. Запыленность помещения в пределах санитарной нормы. В воздухе помещения для хранения изделия не должно присутствовать агрессивных примесей (паров кислот, щелочей). Требования по хранению относятся к складским помещениям поставщика и потребителя.

## 10. Условия транспортирования

Допускается транспортирование изделия в транспортной таре всеми видами транспорта (в том числе в отапливаемых герметизированных отсеках самолетов) без ограничения расстояний. При перевозке в железнодорожных вагонах вид отправки — мелкий малотоннажный. При транспортировании изделия должна быть предусмотрена защита от попадания пыли и атмосферных осадков.

### Климатические условия транспортирования

Влияющая величина	Значение
Диапазон температур	От минус 20 °С до плюс 70 °С
Относительная влажность, не более	90% при 35 °С
Атмосферное давление	От 70 до 106,7 кПа (537-800 мм рт. ст.)

**11. Наименование и местонахождение изготовителя (уполномоченного изготовителем лица):**  
ООО "Станкопром", Российская Федерация, 394033, г Воронеж, Ленинский проспект 160, офис 333.

**12. Маркировка EAC**



**Изготовлен и принят в соответствии с обязательными требованиями действующей технической документации и признан годным для эксплуатации.**

**№ партии:**

**ОТК:**



8 800 555-63-74 бесплатные звонки по РФ

## **Контакты**

+7 [495] 505-63-74 - Москва

+7 [473] 204-51-56 - Воронеж

[purelogic.ru](http://purelogic.ru)

394033, Россия, г. Воронеж,  
Ленинский пр-т, 160, офис 149

Пн-Чт: 8:00–17:00

Пт: 8:00–16:00

Перерыв: 12:30–13:30

[info@purelogic.ru](mailto:info@purelogic.ru)