

ФРЕЗЕРНЫЙ СТАНОК

REINER MPxxL**СОДЕРЖАНИЕ**

1. Введение.	2
2. Характеристики и параметры продукции.	5
3. Устройство и принцип действия.	11
4. Меры безопасности.	17
5. Монтаж и эксплуатация.	17
6. Маркировка, упаковка, хранение, транспортировка, утилизация.	18
7. Возможные неисправности и способы их устранения.	20
8. Гарантийные обязательства.	21

Используемые символы.



Внимание!

Игнорирование таких предупреждений может привести к ошибкам или неправильному функционированию.



Важная информация.

Этот символ указывает на полезную дополнительную информацию.

Термины, аббревиатуры и сокращения.

В документе используются следующие термины, аббревиатуры и сокращения:

РЭ — Руководство по эксплуатации изделия.

ПО — Программное обеспечение.

ЧПУ — Числовое программное управление.

ПНР — Пусконаладочные работы.

ПК — Персональный компьютер.

Назначение документа.

Руководство по эксплуатации изделия (далее по тексту — РЭ) включает в себя общие сведения, предназначенные для ознакомления обслуживающего персонала с работой и правилами эксплуатации изделия «Фрезерный станок с ЧПУ REINER MPxxL» (далее по тексту — изделие или станок). Документ содержит технические характеристики, описание конструкции и принципа действия, а также сведения, необходимые для правильной эксплуатации изделия.

Перед началом работы следует ознакомиться с руководством по эксплуатации изделия. К работе допускаются лица, ознакомленные с принципом работы и конструкцией станка. Изделие может обслуживать персонал, имеющий квалификационную группу по электробезопасности не ниже третьей.

В ходе эксплуатации изделия персоналу надлежит исполнять рекомендации, изложенные в отраслевой инструкции по защите от поражающего воздействия электрического тока.

Запрещается производить монтаж и демонтаж изделия при включенном электропитании изделия. Предприятие-изготовитель оставляет за собой право производить не принципиальные изменения, не ухудшающие технические характеристики изделия. Данные изменения могут быть не отражены в тексте настоящего документа.

1

Введение.

Наименование товара: фрезерный станок с ЧПУ REINER MP40L, фрезерный станок с ЧПУ REINER MP80L, фрезерный станок с ЧПУ REINER MP100L.

Артикулы: REINER MP40L, REINER MP40L-S1, REINER MP80L, REINER MP80L-S1, REINER MP100L, REINER MP100L-S1.

Комплект поставки:

REINER MP40L	фрезерный станок с ЧПУ REINER MP40L — 1 шт.; упаковка.
REINER MP40L-S1	фрезерный станок с ЧПУ REINER MP40L — 1 шт.; шпиндель жидкостного охлаждения QW2.2/220/24K-D80/ER20 (GDZ-23) — 1 шт.; крепление для шпинделя HM80 — 1 шт.; система охлаждения PLSC-01 — 1 шт.; шланг ZHS8x5 — 13 м; блок управления ЧПУ CNC86-E4-2R2.2 с лицензией на программный пакет PUMOTIX — 1 шт.; кабель CNC-5MSJ1-3m — 1 шт.; кабель CNC-1E2-3m - 4шт.; кабель CNC-1SP-8m — 1 шт.; цанги ER20: 3, 3.175, 5, 6, 8 — по 1 шт.; прижим PLR-C-M8-001 — 4шт.; набор принадлежностей для станка с ЧПУ RY-KR1 — 1 шт.; упаковка.
REINER MP80L	фрезерный станок с ЧПУ REINER MP80L — 1 шт.; упаковка.
REINER MP80L-S1	фрезерный станок с ЧПУ REINER MP80L — 1 шт.; шпиндель жидкостного охлаждения QW2.2/220/24K-D80/ER20 (GDZ-23) — 1 шт.; крепление для шпинделя HM80 — 1 шт.; система охлаждения PLSC-01 — 1 шт.; шланг ZHS8x5 — 14 м; блок управления ЧПУ CNC86-E4-2R2.2 с лицензией на программный пакет PUMOTIX — 1 шт.; кабель CNC-5MSJ1-3m — 1 шт.; кабель CNC-1E2-3m - 4шт.; кабель CNC-1SP-8m — 1 шт.; цанги ER20: 3, 3.175, 5, 6, 8 — по 1 шт.; прижим PLR-C-M8-001 — 4шт.; набор принадлежностей для станка с ЧПУ RY-KR1 — 1 шт.; упаковка.
REINER MP100L	фрезерный станок с ЧПУ REINER MP100L — 1 шт.; упаковка.
REINER MP100L-S1	фрезерный станок с ЧПУ REINER MP100L — 1 шт.; шпиндель жидкостного охлаждения QW2.2/220/24K-D80/ER20 (GDZ-23) — 1 шт.; крепление для шпинделя HM80 — 1 шт.; система охлаждения PLSC-01 — 1 шт.; шланг ZHS8x5 — 15 м; блок управления ЧПУ CNC86-E4-2R2.2 с лицензией на программный пакет PUMOTIX — 1 шт.; кабель CNC-5MSJ1-3m — 1 шт.; кабель CNC-1E2-3m - 4шт.; кабель CNC-1SP-8m — 1 шт.; цанги ER20: 3, 3.175, 5, 6, 8 — по 1 шт.; прижим PLR-C-M8-001 — 4шт.; набор принадлежностей для станка с ЧПУ RY-KR1 — 1 шт.; упаковка.

1

Уточняйте комплектацию при заказе у менеджера.
Разработано и произведено в России.



 <p>Блок управления ЧПУ CNC86-E4-2R2.2 с лицензией на программный пакет PUMOTIX — 1шт.</p>	 <p>Система охлаждения PLSC-01</p>	 <p>Шпиндель жидкостного охлаждения QW2.2/220/24K-D80/ER20</p>														
 <p>Фрезерный станок с ЧПУ REINER MPxxL</p>		 <table border="0"> <tr> <td>1. Цанга ER20-3</td> <td>- 1 шт.</td> </tr> <tr> <td>2. Цанга ER20-3.175</td> <td>- 1 шт.</td> </tr> <tr> <td>3. Цанга ER20-5</td> <td>- 1 шт.</td> </tr> <tr> <td>4. Цанга ER20-6</td> <td>- 1 шт.</td> </tr> <tr> <td>5. Цанга ER20-8</td> <td>- 1 шт.</td> </tr> <tr> <td>5. Шланг ZHS8x6</td> <td>- 13/14/15 м</td> </tr> <tr> <td>6. Прижим PLR-C-M8-001</td> <td>- 4 шт.</td> </tr> </table>	1. Цанга ER20-3	- 1 шт.	2. Цанга ER20-3.175	- 1 шт.	3. Цанга ER20-5	- 1 шт.	4. Цанга ER20-6	- 1 шт.	5. Цанга ER20-8	- 1 шт.	5. Шланг ZHS8x6	- 13/14/15 м	6. Прижим PLR-C-M8-001	- 4 шт.
1. Цанга ER20-3	- 1 шт.															
2. Цанга ER20-3.175	- 1 шт.															
3. Цанга ER20-5	- 1 шт.															
4. Цанга ER20-6	- 1 шт.															
5. Цанга ER20-8	- 1 шт.															
5. Шланг ZHS8x6	- 13/14/15 м															
6. Прижим PLR-C-M8-001	- 4 шт.															
 <table border="0"> <tr> <td>1. Кабель CNC-5MSJ1-3m</td> <td>- 1 шт.</td> </tr> <tr> <td>2. Кабель CNC-1E2-3m</td> <td>- 4 шт.</td> </tr> <tr> <td>3. Кабель CNC-1SP-8m</td> <td>- 1 шт.</td> </tr> </table>	1. Кабель CNC-5MSJ1-3m	- 1 шт.	2. Кабель CNC-1E2-3m	- 4 шт.	3. Кабель CNC-1SP-8m	- 1 шт.	 <p>Крепление для шпинделя H80</p>	 <p>Набор принадлежностей для станка с ЧПУ RY-KR1</p>								
1. Кабель CNC-5MSJ1-3m	- 1 шт.															
2. Кабель CNC-1E2-3m	- 4 шт.															
3. Кабель CNC-1SP-8m	- 1 шт.															

Рисунок 1 — Комплект поставки для станка REINER MPxxL-S1.

2 Характеристики и параметры продукции.

Информация о назначении продукции.

Фрезерный станок REINER MPxxL с ЧПУ предназначен для 2D/3D обработки различных материалов: дерева, пластика, текстолита, цветных металлов.

Станок REINER MPxxL – вертикально-фрезерный, портального типа и может выполнять операции фрезерования, сверления, гравировки, резки. Станок найдет применение в рекламном деле, у моделлистов, столяров и в полиграфии.

На станках REINER MPxxL установлена одинаковая плита для крепления шпинделя.

Предусмотрены отверстия для установки креплений шпинделя H43, H65, H80.

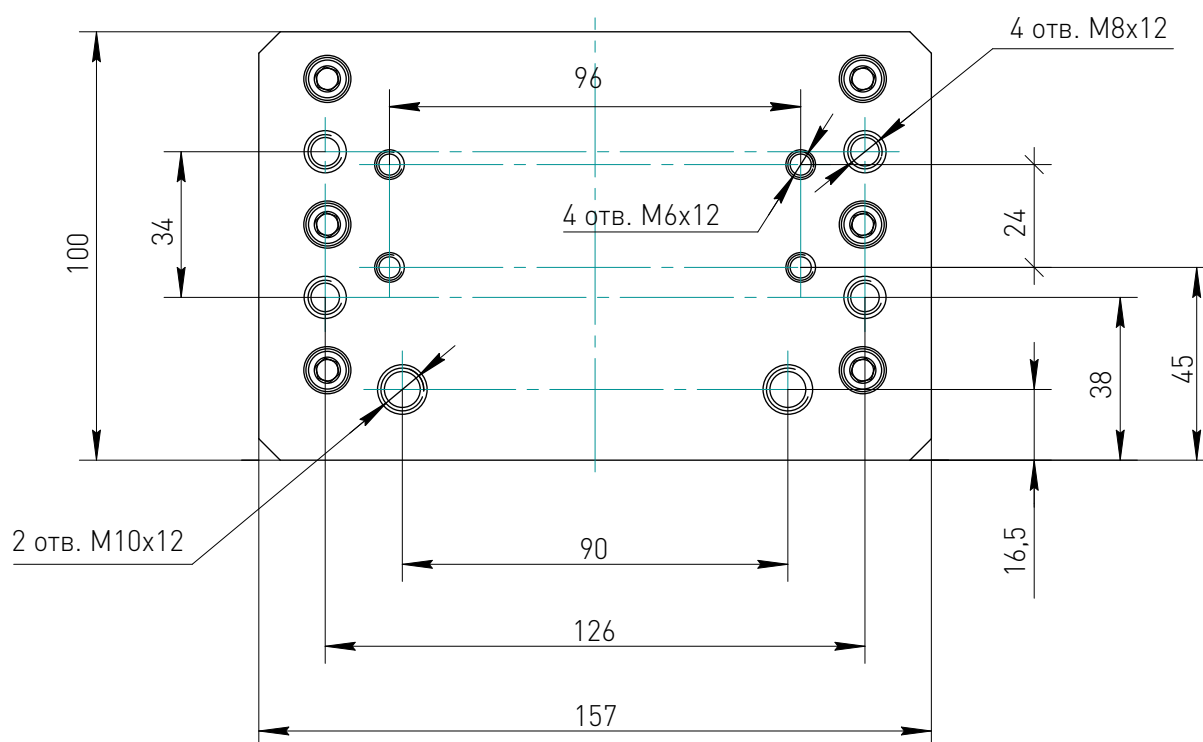
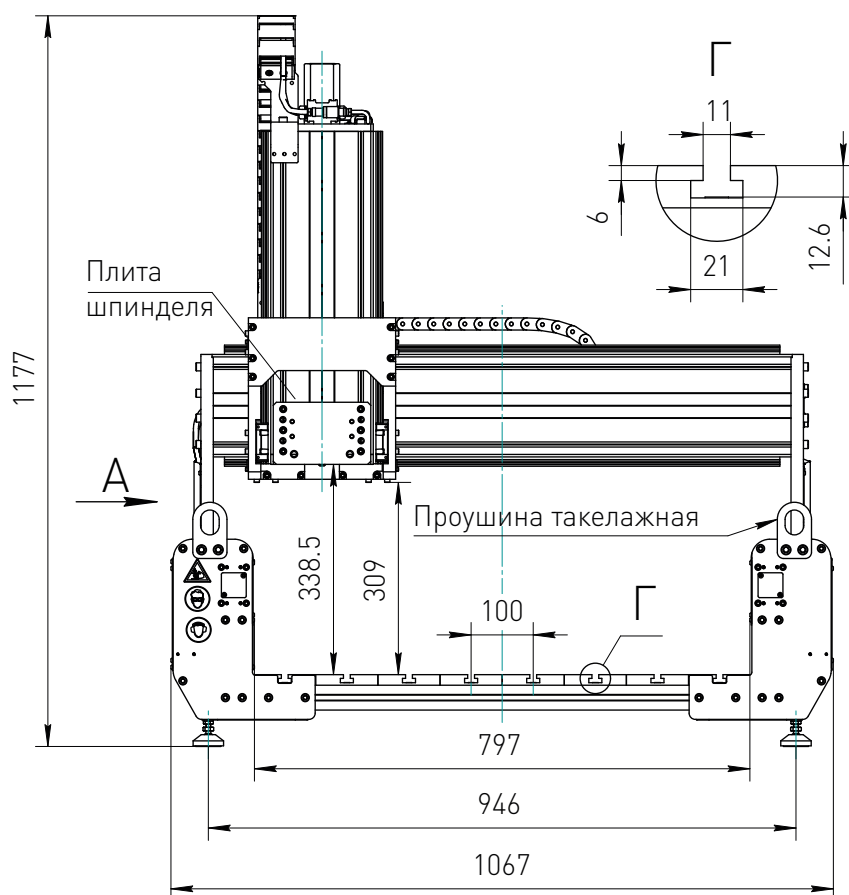


Рисунок 2— Плита шпинделя.



A

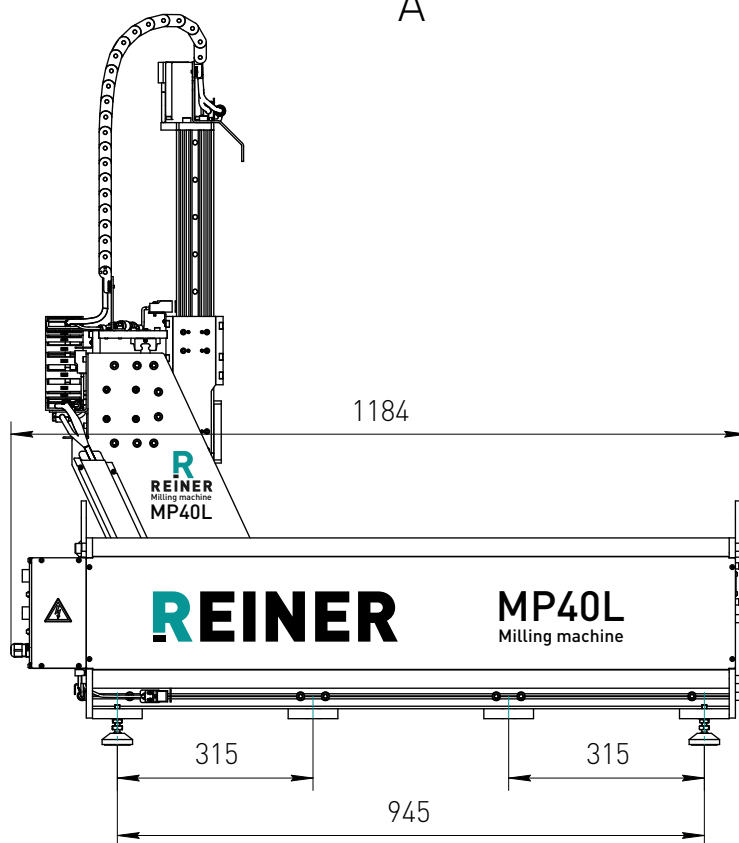


Рисунок 3 — Габаритные размеры фрезерного станка с ЧПУ REINER MP40L.

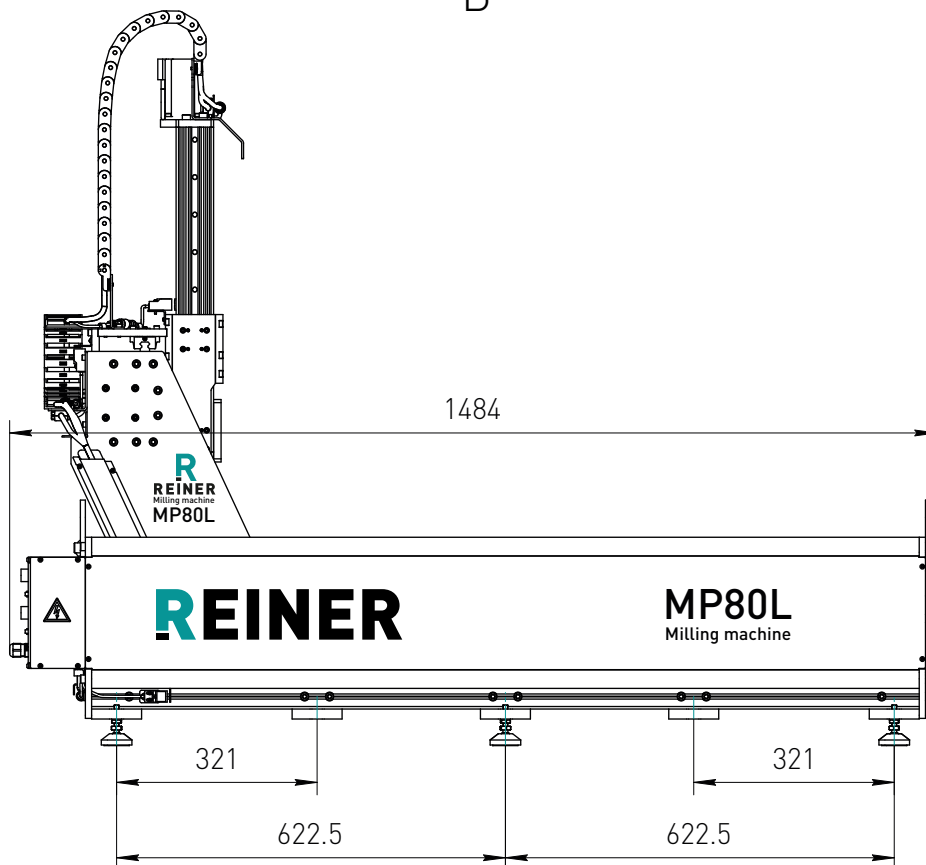
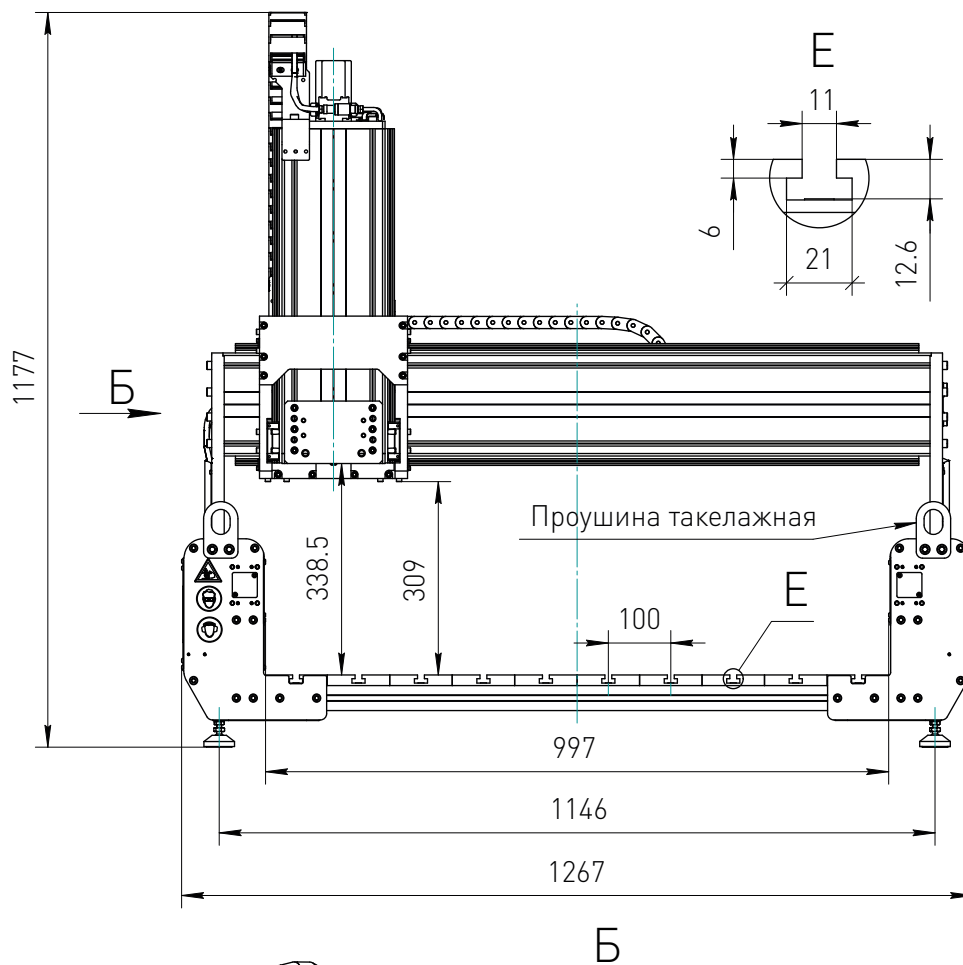
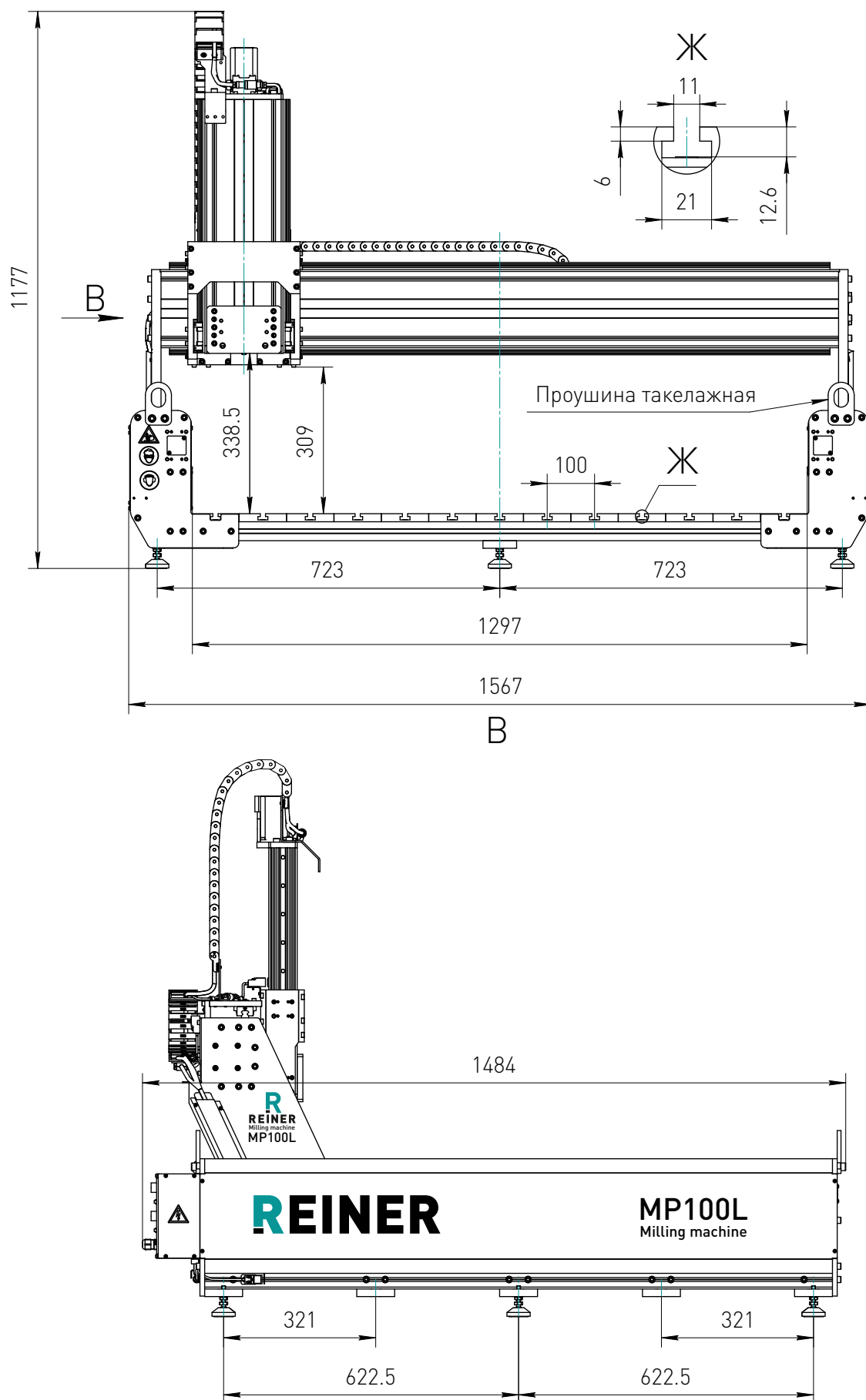


Рисунок 4 — Габаритные размеры фрезерного станка с ЧПУ REINER MP80L.



2

Рисунок 5 — Габаритные размеры фрезерного станка с ЧПУ REINER MP100L.

Технические характеристики.

Параметры	Ед. изм.	REINER MP40L	REINER MP80L	REINER MP100L
Рабочая область обработки				
Ширина (перемещение по оси X)	мм.	580	780	1080
Длина (перемещение по оси Y)	мм	715	1015	1015
Высота (перемещение по оси Z)	мм	300		
Размеры рабочего стола				
Длина	мм	1025	1325	1325
Ширина	мм	797	997	1297
Количество Т-образных пазов	шт.	8	10	13
Материал рабочего стола	-	Алюминиевый профиль (AL-T-17100)		
Направляющие (рельсовые направляющие Hiwin)				
Ось Y	-	HGR20RC		
Оси X и Z	-	HGR15RC		
Параметры шарико-винтовой передачи (Hiwin)				
По осям X, Y, Z (диаметр/ход)	мм/мм	16/10		
По оси Z (диаметр/ход)	мм/мм	16/5		
Двигатель шаговый с энкодером				
По осям X, Y, Z.	-	PL57H80430-D8-1K		
Количество двигателей (оси X и Z)	шт.	1		
Количество двигателей по оси Y	шт.	2		
Скорость и точность перемещений				
Максимальная скорость перемещений	мм/мин	7000		
Точность позиционирования	мм/мм	0,03/100		
Дискретность позиционирования	мм	0,005		
Габариты и масса				
Длина	мм	1174	1484	1484
Ширина	мм	1068	1268	1568
Высота	мм	1176		
Масса станка без шпинделя	кг	148	180	199

Правила и условия безопасной эксплуатации.



Внимание!

Станок может представлять опасность при его использовании не по назначению. Оператор несет ответственность за правильную установку, эксплуатацию и техническое обслуживание станка.

Каждый сотрудник, допускаемый к работе на станке, должен изучить настоящую инструкцию по эксплуатации до начала работы.

При работе со станком оператор должен использовать средства индивидуальной защиты – плотно прилегающую спецодежду, защитные очки для глаз, защитные наушники при шумовом воздействии свыше 80 дБ.

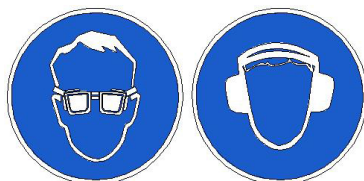


Рисунок 6 — Работать в защитных очках и наушниках.

Станок должен эксплуатироваться в хорошо вентилируемых помещениях, оборудованных соответствующей вентиляцией.

Во время работы станка запрещено дотрагиваться до движущихся узлов станка (рис. 7).



Рисунок 7 — Опасность травмирования.

Узлы машины, обозначенные данным знаком (рис. 8), имеют соединения под высоким напряжением, которые могут вызывать удары электрическим током или вызывать ожоги кожных покровов.



Рисунок 8 — Опасность поражения электрическим током.

При повреждении электропроводки станка существует опасность поражения электрическим током. При замене поврежденной проводки станок должен быть полностью отключен от электрической сети.

Перед уборкой, техническим обслуживанием и ремонтом должны быть приняты меры для предотвращения случайного включения станка.

Во избежание причинения вреда здоровью оператора и поломки станка запрещается:

- оставлять на станке и в зоне обработки посторонние предметы;
- оставлять работающий станок без присмотра;
- держать обрабатываемую заготовку руками;
- превышать допустимые скорости перемещений.

Необходимо надежно устанавливать и закреплять обрабатываемую заготовку и инструмент.

3 Устройство и принцип действия.

Подключение.

Станок и блок управления подключаются к однофазной сети переменного тока, напряжением 230 В ±10% и частотой 50 Гц. Необходимо установить на вводе автоматический двухфазный выключатель с характеристиками $U_n=230$ В, $I_n=16$ А.



Внимание!

Обязательно произвести заземление станка. Подключить провод РЕ к винту заземления панели разъемов. Отдельно заземляются станина, блок управления станком и прочее дополнительное оборудование.

Настройка.

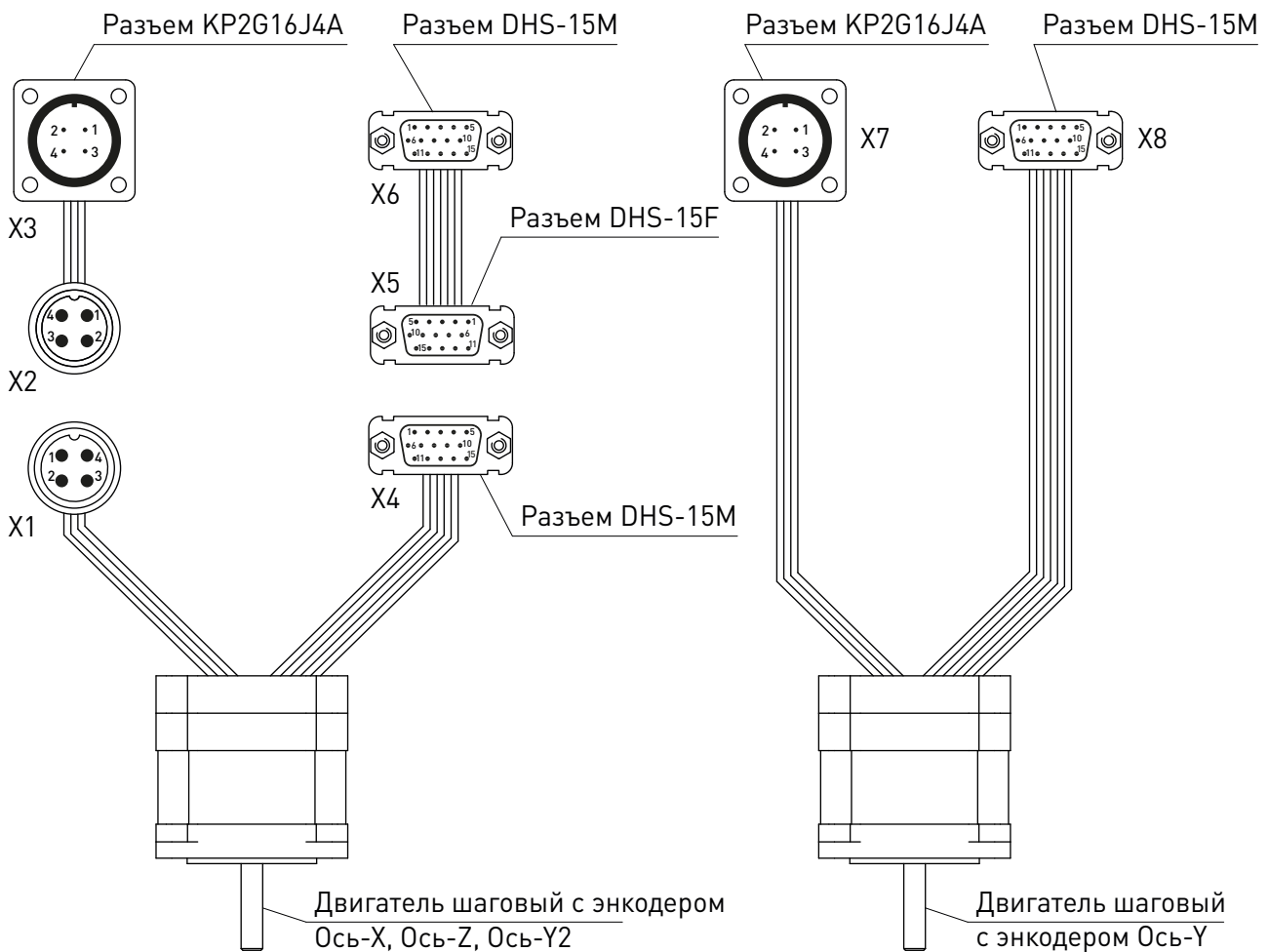


Рисунок 9 — Схема электрических соединений двигателей в станке.

Распиновка разъемов X1, X2, X3, X7.

Фаза	Номер контакта	Назначение
1	1	A+
	3	A-
2	2	B+
	4	B-

3

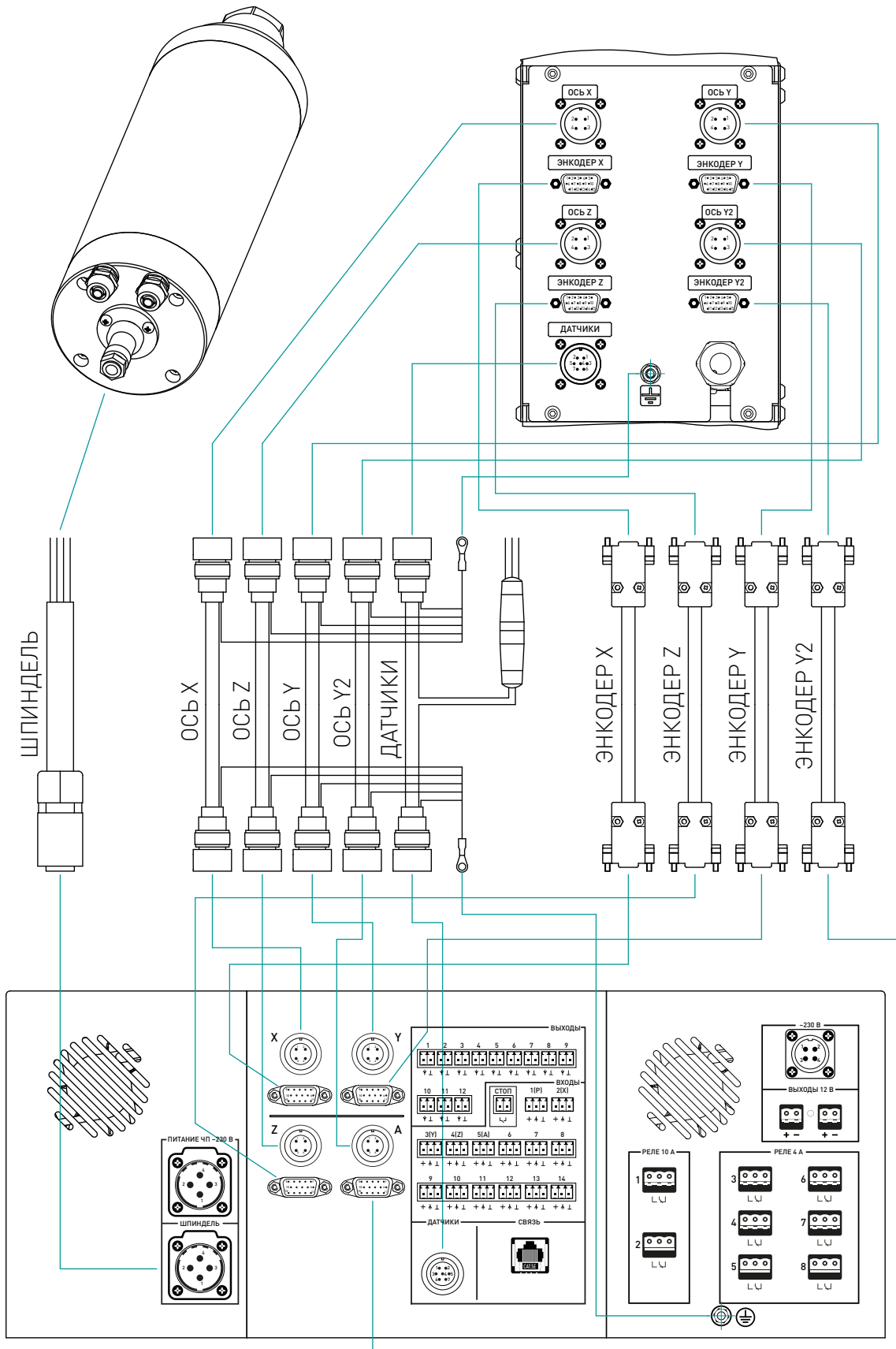
Распиновка разъемов X4, X5.

Номер контакта	Назначение
1	EA+
2	VCC
3	GND
11	EB+
12	EB-
13	EA-

Распиновка разъемов X6, X8.

Номер контакта	Назначение
1	EA+
2	VCC
3	GND
6	GND (экран)
11	EB+
12	EB-
13	EA-

На задней опоре станка размещены разъемы для подключения электроники управления станком. Управление станком осуществляется через блок управления станком.



3

Рисунок 10 — Схема подключения REINER MPxxL к блоку управления станком с ЧПУ CNC86-Е.

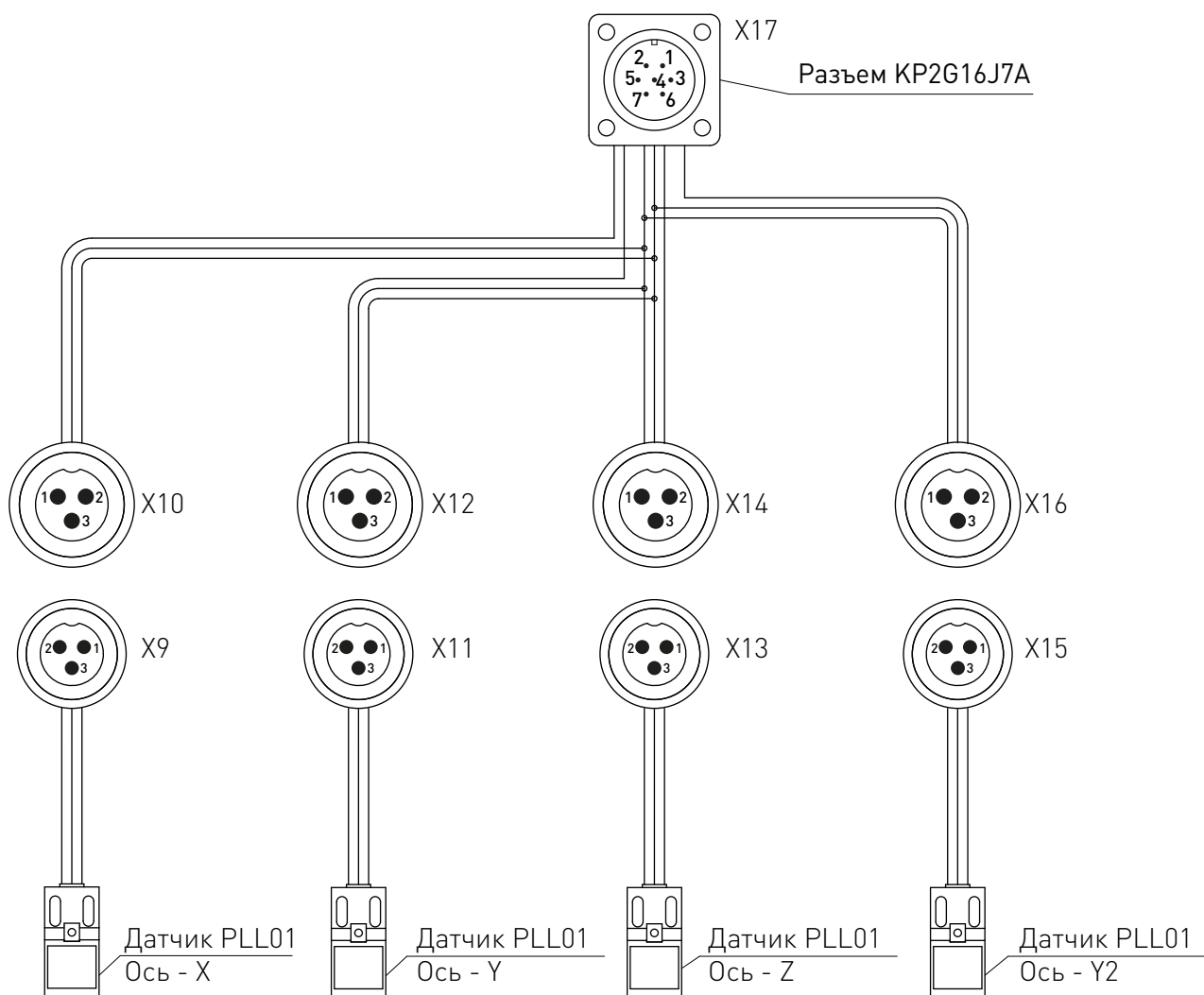


Рисунок 11 — Схема электрических соединителей концевых датчиков в станке.

Распиновка разъема X9/X11/X13/X15.

№ контакта	Цвет провода	Назначение
1	Синий	Общий (земля)
2	Коричневый	Питание Vcc=6 В - 30 В
3	Черный	Выход 0 - Vcc (ось X/ ось Y/ ось Z/ ось Y2)

Распиновка разъема X10/X12/X14/X16.

№ контакта	Назначение
1	Общий (земля)
2	Питание Vcc=6 В - 30 В
3	Выход 0 - Vcc (ось X/ ось Y/ ось Z/ ось Y2)

Распиновка разъема X17.

№ контакта	Назначение
1	Общий (земля)
2	Питание Vcc=6 В - 30 В
3	Выход 0-Vcc (ось Z)
4	Выход 0-Vcc (ось Y)
5	Выход 0-Vcc (ось X)
6	Выход 0-Vcc (ось Y2)
7	Не используется

3

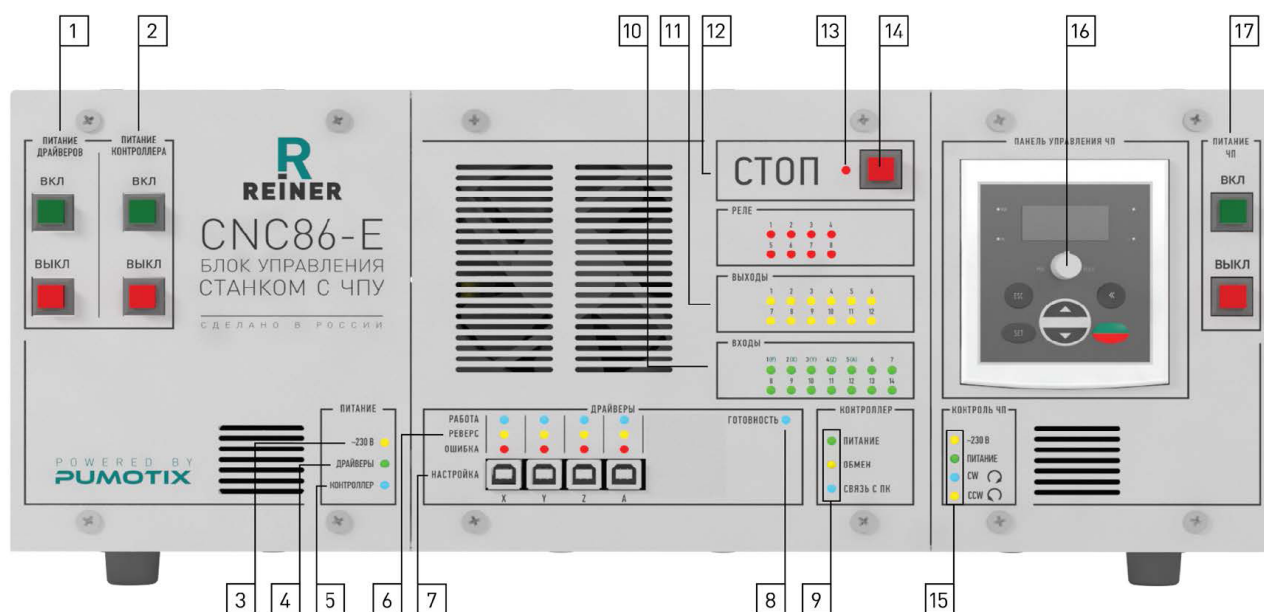


Рисунок 12 — Передняя панель блока управления станком с ЧПУ CNC86-E.

Индикации.

1. Кнопки включения и выключения питания драйверов.
2. Кнопки включения и выключения питания контроллера.
3. Индикатор подключения блока управления к сети.
4. Индикатор включения питания драйверов.
5. Индикатор включения питания контроллера.
6. Индикаторы состояния драйверов.
7. Разъёмы настройки драйверов через ПК (см. инструкцию по настройке драйвера).
8. Индикатор готовности контроллера (сигнал ENABLE).
9. Индикаторы состояния контроллера.
10. Индикаторы состояния входов.
11. Индикаторы состояния логических выходов.
12. Индикаторы состояния релейных выходов.
13. Индикатор режима СТОП (ENABLE снят или сработал E-STOP).
14. Кнопка аварийной остановки станка (E-STOP).

15. Индикаторы состояния частотного преобразователя.
16. Панель управления частотным преобразователем.
17. Кнопки включения и выключения питания частотного преобразователя.

Включение станка:

- на блоке управления станком следует нажать выключатель CNC в положение ON;
- нажать выключатель ПК в положение ON;
- дождаться загрузки интерфейса управления;
- привести все оси станка в исходную точку, тем самым обнулив машинные координаты.

Выключение станка:

- привести все оси станка в исходную точку;
- нажать выключатель ПК в положение OFF;
- дождаться выключения интерфейса управления;
- нажать выключатель CNC в положение OFF.

Система управления станком.

Управление фрезерными станками с ЧПУ REINER MPxxL осуществляется при помощи программного обеспечения PUMOTIX.

PUMOTIX — это система управления станками с ЧПУ, инновационная российская разработка, не уступающая по своим возможностям профессиональным системам с мировым именем. Программное обеспечение имеет простой и понятный русский интерфейс (с поддержкой иностранных языков), а широкий набор функций позволяет производить обработку изделий с прецизионной точностью и сделать процесс работы на станке быстрым и удобным.

Программно-аппаратный комплекс PUMOTIX внесен в единый реестр российских программ для электронных вычислительных машин и баз данных (приказ №120 министра Минкомсвязи от 1 марта 2021 года).



Основные функции системы.

- управление процессом обработки материала;
- осуществление визуального контроля и диагностики на экране монитора;
- два режима управления шпинделем: дискретное (при помощи реле) и аналоговое (регулировка оборотов ШИМ);
- режимы обработки: G61 (точное следование траектории на максимально возможной скорости), G61.1 (точное перемещение с остановкой после каждого перемещения), G64 (скругление углов с заданной погрешностью);
- поиск базы;
- пробинг;
- продолжение выполнения с любой строки G-кода (в том числе с середины кадра);
- 3D визуализация поверхности обработки;
- программное ограничение габаритов;
- отслеживание состояние станка и управляющих сигналов в режиме «Диагностика».

Краткий список G-кодов, поддерживаемых системой.



Важная информация.

Подробная информация о настройках PUMOTIX приведена в руководстве по эксплуатации ПО и на сайте pumotix.ru.

4 Меры безопасности.

В изделии используется опасное для жизни напряжение. При установке станка, а также при устранении неисправностей и техническом обслуживании необходимо отключить станок от сети.

Не допускается попадание влаги на контакты клеммников и внутренние электроэлементы изделия. Запрещается использование изделия в агрессивных средах с содержанием в атмосфере кислот, щелочей, масел и т.п.

Подключение, регулировка и техническое обслуживание станка должно производиться только квалифицированными специалистами, изучившими настоящее руководство по эксплуатации изделия.

При эксплуатации и техническом обслуживании необходимо соблюдать требования ГОСТ 12.3.019-80, «Правил технической эксплуатации электроустановок потребителей» и «Правил техники безопасности при эксплуатации электроустановок потребителей».



Внимание!

В связи с использованием в устройстве опасного для жизни напряжения к работе могут быть допущены только квалифицированные специалисты.

5 Монтаж и эксплуатация.

Монтаж изделия.

Место установки станка должно обеспечивать:

- ровный фундамент и прочный пол;
- температуру окружающей среды от +10 до +35°C, при влажности не более 60%. Климатическое исполнение УХЛ категория 4.2 по ГОСТ 15150-69;
- свободное пространство вокруг станка, для обслуживания и ремонта;
- свободное пространство для перемещения оператора;
- запыленность помещения в пределах санитарной нормы;
- достаточное проветривание;
- достаточную освещенность не менее 300 лк;
- исключение воздействия местного нагрева;
- исключение воздействия механических вибраций;
- исключение воздействия токов высокой частоты;
- исключение концентрации пожароопасных и взрывоопасных паров и пыли.

Станок необходимо устанавливать на ровную поверхность, упор обязательно должен осуществляться одновременно на все виброопоры. Допускается жесткое крепление станка за кронштейны виброопор.

По окончании монтажных работ и программных настроек, необходимо осуществить пробный пуск станка на холостом ходу. При обнаружении в процессе работы стука, необычного шума, перегрева частей станка необходимо остановить станок и выяснить причину неполадки.

Техническое обслуживание изделия.

Срок службы, производительность и точность работы станка зависит от аккуратного отношения к оборудованию и своевременного ухода за станком.



Внимание!

Перед техобслуживанием, сервисом и проверкой обязательно требуется выключать питание.

Станок необходимо содержать в чистоте. После окончания работы станок необходимо очистить от продуктов обработки при помощи ветоши и щетки, продуть узлы сжатым воздухом. Произвести внешний осмотр на отсутствие повреждений и устранить, если таковые имеются.

В процессе работы некоторые узлы и детали станка нормально изнашиваются, и его работоспособность нарушается. При сильном износе узлов и деталей их необходимо заменить.

6

6 Маркировка, упаковка, хранение, транспортировка, утилизация.

Маркировка изделия.

Маркировка изделия содержит:

- товарный знак;
- модель изделия;
- редакцию (модификацию);
- серийный номер изделия;
- дату изготовления.

Маркировка потребительской тары изделия содержит:

- товарный знак предприятия-изготовителя;
- наименование модели изделия;
- массу нетто и брутто изделия;
- манипуляционные знаки.

REINER	
ООО «СТАНКОПРОМ»	
ФРЕЗЕРНЫЙ СТАНОК С ЧПУ	
Модель	Модификация
MP40L	01
Заводской №	Дата изготовления
001	01.02.2023
Электропитание привода	Мощность привода
70 В	0.1 кВт
Электропитание, мощность шпинделя [макс]	
~ 230 В/50-400 Гц, 2.2 кВт	
Подробнее в паспорте устройства	
	REINER-CNC.RU СДЕЛАНО В РОССИИ

Рисунок 13 — Шильдик.

Упаковка.

К заказчику станок доставляется полностью собранным и готовым к эксплуатации. Станок упаковывается в деревянный ящик. В ящик также могут быть вложены дополнительные комплектующие (шпиндель, электроника), приобретенные отдельно.

При выгрузке и транспортировке ящика со станком запрещается сильно наклонять, ударять и трясти ящик. Запрещается ставить ящик на ребро и кантовать его.

Для распаковки изделия необходимо:

- выкрутить саморезы из верхнего щита и снять его.
- извлечь дополнительные комплектующие из ящика.
- выкрутить саморезы из внутренних планок-распорок.
- извлечь станок из ящика.

При хранении упакованного оборудования необходимо соблюдать условия:

- не хранить под открытым небом;
- хранить в сухом и незапыленном месте;
- не подвергать воздействию агрессивных сред;
- оберегать от механических вибраций и тряски;
- не кантовать;
- хранить при температуре от +5 до +40°C, при влажности не более 60% (при +25°C).

Условия хранения изделия.

Изделие должно храниться в условиях по ГОСТ 15150-69, группа 1Л (отапливаемые и вентилируемые склады, хранилища с кондиционированием воздуха, расположенные в любых макроклиматических районах) при температуре от +5°C до +40°C, при влажности не более 60% (при +25°C).

Помещение должно быть сухим, не содержать конденсата и пыли. Запыленность помещения в пределах санитарной нормы. В воздухе помещения для хранения изделия не должно присутствовать агрессивных примесей (паров кислот, щелочей). Требования по хранению относятся к складским помещениям поставщика и потребителя.

Срок хранения.

Срок хранения изделия в потребительской таре без переконсервации — не менее шести месяцев.

Предельный срок хранения.

При длительном (более шести месяцев) хранении изделие должно находиться в упакованном виде и содержаться в отапливаемых хранилищах не более 3 лет при температуре окружающего воздуха от +5°C до +40°C, при влажности не более 60% (при +25°C).

Правила постановки и снятия с хранения.

При постановке изделия на длительное хранение его необходимо упаковать в упаковочную тару предприятия-поставщика.

Ограничения и специальные процедуры при снятии изделия с хранения не предусмотрены. При снятии с хранения изделие следует извлечь из упаковки.

Условия транспортирования.

Допускается транспортирование изделия в транспортной таре всеми видами транспорта (в том числе в отапливаемых герметизированных отсеках самолетов) без ограничения расстояний. При перевозке в железнодорожных вагонах вид отправки — мелкий малотоннажный. При транспортировании изделия должна быть предусмотрена защита от попадания пыли и атмосферных осадков.

Диапазон температур	от -40°C до +60°C
Относительная влажность, не более	90% при +35°C
Атмосферное давление	от 70 до 106,7 кПа (537-800 мм рт. ст.)

Подготовка к транспортированию.

Изделие должно быть закреплено для обеспечения устойчивого положения, исключения взаимного смещения и ударов. При проведении погрузочно-разгрузочных работ и транспортировании должны строго выполняться требования манипуляционных знаков, нанесенных на транспортной таре.

Утилизация.

Изделие не содержит в своем составе опасных или ядовитых веществ, способных нанести вред здоровью человека или окружающей среде, и не представляет опасности для жизни, здоровья людей и окружающей среды по окончании срока службы.

В этой связи утилизация изделия может производиться по правилам утилизации общепромышленных отходов. Утилизация осуществляется отдельно по группам материалов: пластмассовым элементам, металлическим частям и крепежным деталям.

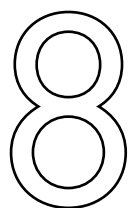
Содержание драгоценных металлов в компонентах изделия (электронных платах, разъемах и т.п.) крайне мало, поэтому их вторичную переработку производить нецелесообразно.

7

Возможные неисправности и способы их устранения.

Неисправность	Причина неисправности	Способы устранения
Шаговый двигатель не работает	<ol style="list-style-type: none"> 1. Неправильно выбраны параметры в программном обеспечении. 2. Неправильное подключение. 3. Неисправна электропроводка. 4. Замыкание в обмотке ШД. 	<ol style="list-style-type: none"> 1. Установить необходимые параметры и значения в программном обеспечении. 2. Проверить правильность подключения к контроллеру. 3. Заменить электропроводку. 4. Заменить шаговый двигатель.
Неравномерность подачи	<ol style="list-style-type: none"> 1. Перегрузка шагового двигателя. 2. Появление осевого зазора в подшипниковом блоке. 3. Заедают подшипники. 4. Изношены подшипники. 5. Ослаблен зубчатый ремень. 	<ol style="list-style-type: none"> 1. Установить параметры в программном обеспечении, не превышающие допустимые. 2. Подтянуть затяжную гайку. 3. Ослабить затяжку гайки. 4. Заменить подшипники. 5. Проверить натяжение ремня.
Винт ШВП не вращается	<ol style="list-style-type: none"> 1. Проворачивается муфта. 2. Сломана муфта. 	<ol style="list-style-type: none"> 1. Затянуть винты на муфте. 2. Заменить муфту.

Неисправность	Причина неисправности	Способы устранения
Не срабатывает концевой датчик	<ol style="list-style-type: none"> 1. Неправильно выбраны параметры в программном обеспечении. 2. Неправильное подключение. 3. Неисправна электропроводка. 4. Выход из строя датчика. 	<ol style="list-style-type: none"> 1. Установить необходимые параметры в программном обеспечении. 2. Проверить правильность подключения к контроллеру. 3. Заменить электропроводку. 4. Заменить датчик.



Гарантийные обязательства.

Гарантийный срок службы составляет 12 месяцев со дня приобретения. Гарантия сохраняется только при соблюдении условий эксплуатации и регламентного обслуживания.

1. Общие положения.

В случае приобретения товара в виде комплектующих Продавец гарантирует работоспособность каждой из комплектующих в отдельности, но не несет ответственности за качество их совместной работы (неправильный подбор комплектующих). В случае возникновения вопросов Вы можете обратиться за технической консультацией к специалистам компании.

1.2. Продавец не предоставляет гарантии на совместимость приобретаемого товара и товара имеющегося у Покупателя либо приобретенного им у третьих лиц.

1.3. Характеристики изделия и комплектация могут изменяться производителем без предварительного уведомления в связи с постоянным техническим совершенствованием продукции.

2. Условия принятия товара на гарантийное обслуживание.

2.1. Товар принимается на гарантийное обслуживание в той же комплектности, в которой он был приобретен.

3. Порядок осуществления гарантийного обслуживания.

3.1. Гарантийное обслуживание осуществляется путем тестирования (проверки) заявленной неисправности товара.

3.2. При подтверждении неисправности проводится гарантийный ремонт.

4. Гарантия не распространяется на стекло, электролампы, стартеры и расходные материалы, а также на:

4.1. Товар с повреждениями, вызванными ненадлежащими условиями транспортировки и хранения, неправильным подключением, эксплуатацией в штатном режиме либо в условиях, не предусмотренных производителем (в т.ч. при температуре и влажности за пределами рекомендованного диапазона), имеющий повреждения вследствие действия сторонних обстоятельств (скачков напряжения электропитания, стихийных бедствий и т.д.), а также имеющий механические и тепловые повреждения.

4.2. Товар со следами воздействия и (или) попадания внутрь посторонних предметов, веществ (в том числе пыли), жидкостей, насекомых, а также имеющих посторонние надписи.

4.3. Товар со следами несанкционированного вмешательства и (или) ремонта (следы вскрытия, кустарная пайка, следы замены элементов и т.п.).

4.4. Товар, имеющий средства самодиагностики, свидетельствующие о ненадлежащих условиях эксплуатации.

/////////////////////////////////////// Более подробную информацию о товаре Вы найдёте на reiner-cnc.ru

4.5. Технически сложный Товар, в отношении которого монтажно-сборочные и пуско-наладочные работы были выполнены не специалистами Продавца или рекомендованными им организациями, за исключением случаев прямо предусмотренных документацией на товар.

4.6. Товар, эксплуатация которого осуществлялась в условиях, когда электропитание не соответствовало требованиям производителя, а также при отсутствии устройств электрозащиты сети и оборудования.

4.7. Товар, который был перепродан первоначальным покупателем третьим лицам.

4.8. Товар, получивший дефекты, возникшие в результате использования некачественных или выработавших свой ресурс запасных частей, расходных материалов, принадлежностей, а также в случае использования не рекомендованных изготовителем запасных частей, расходных материалов, принадлежностей.

8

Обращаем Ваше внимание на то, что в документации возможны изменения в связи с постоянным техническим совершенствованием продукции. Последние версии Вы всегда можете скачать на нашем сайте reiner-cnc.ru

КОНТАКТЫ

8 (800) 505-63-74 бесплатные звонки по РФ