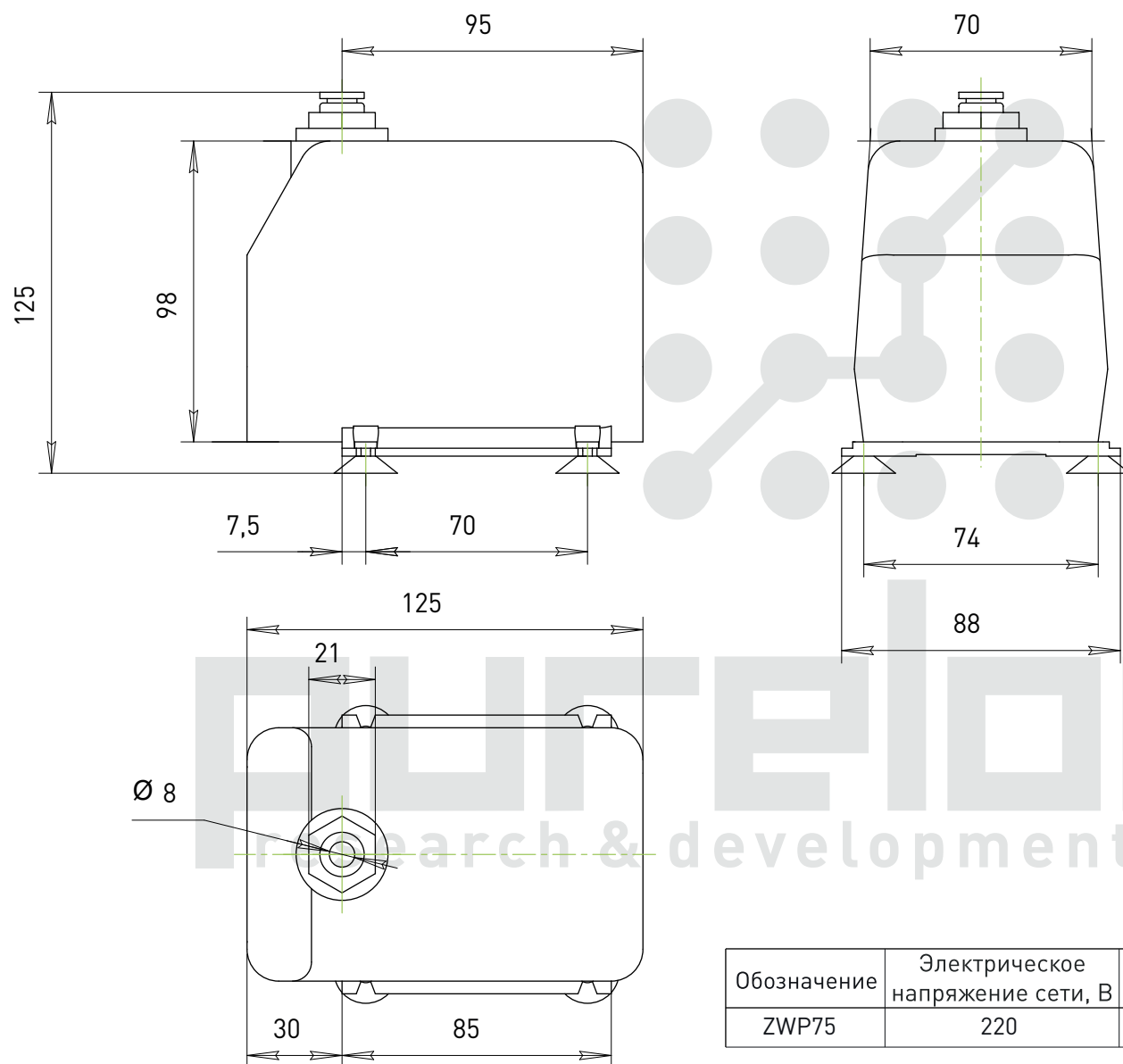
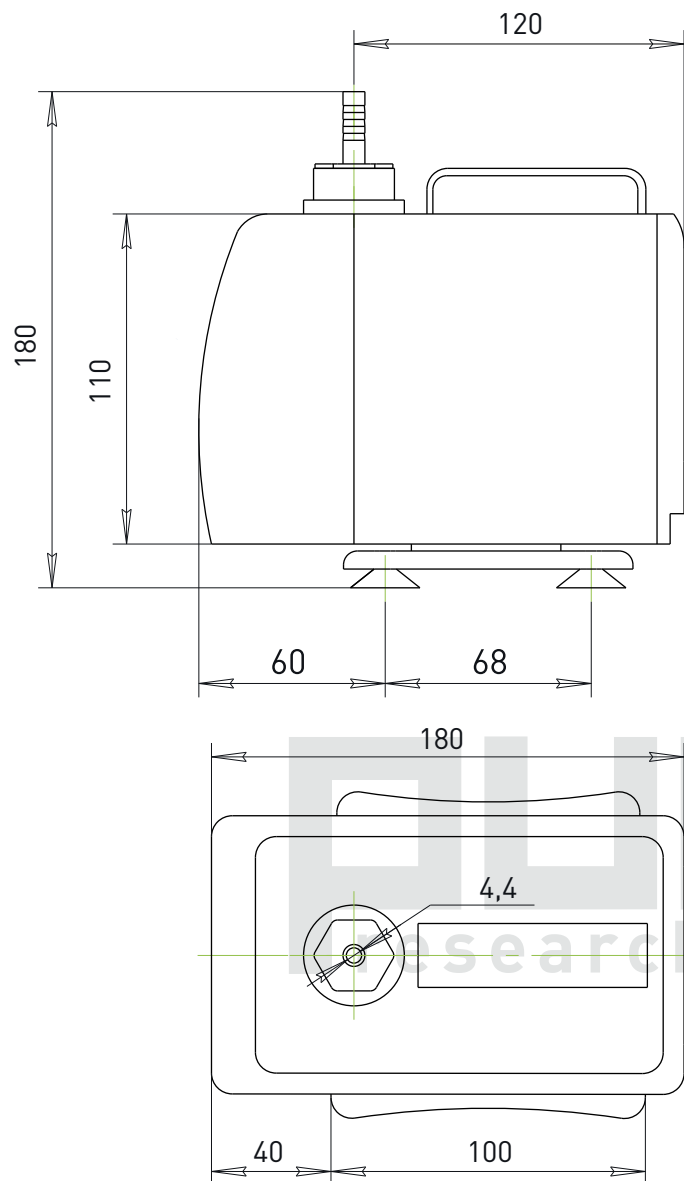


Погружная водяная помпа ZWP75



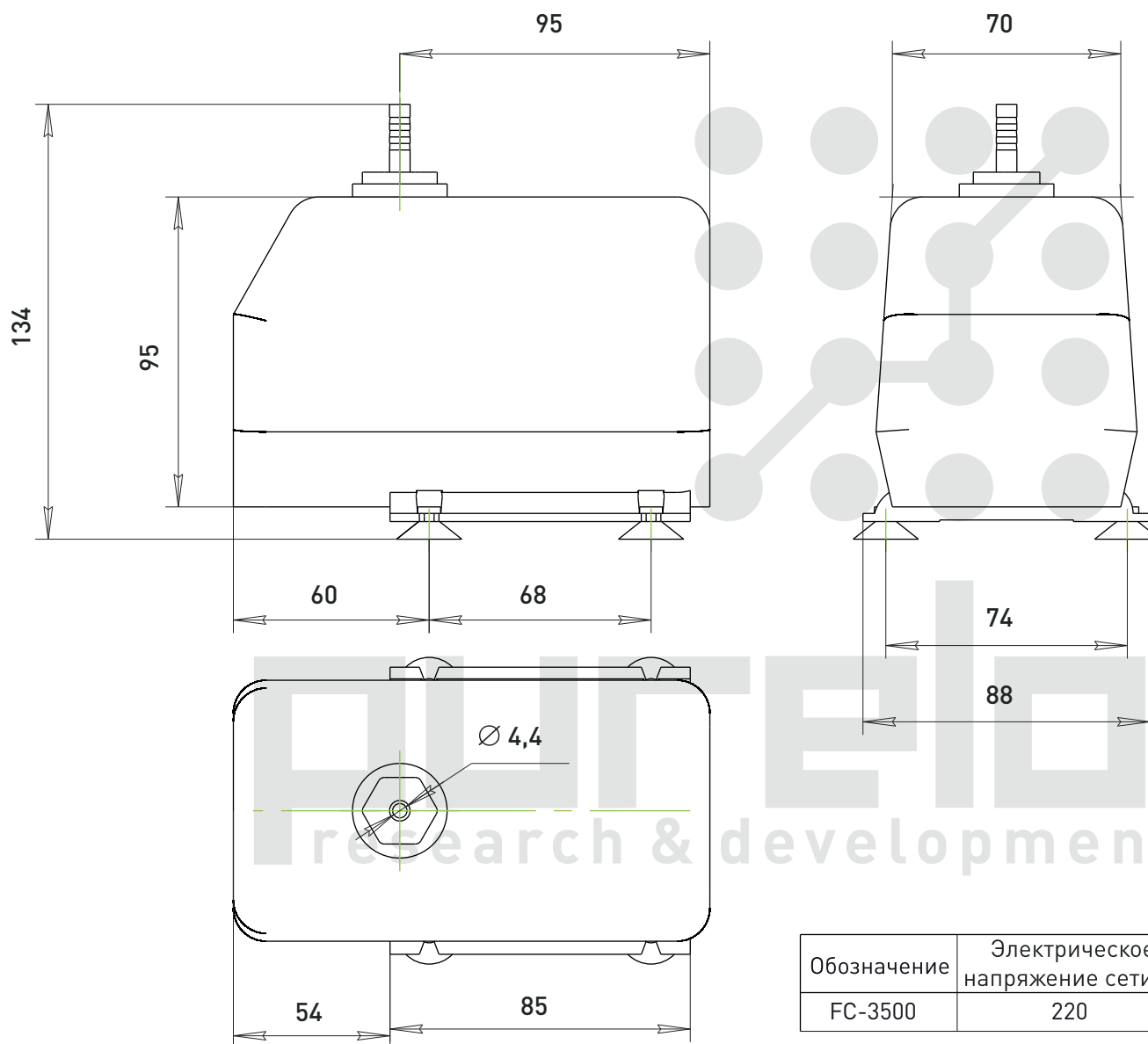
Обозначение	Электрическое напряжение сети, В	Мощность, Вт	Высота подъема воды, м	Производительность, л/ч
ZWP75	220	75	3	3000

Погружная водяная помпа ZWP150



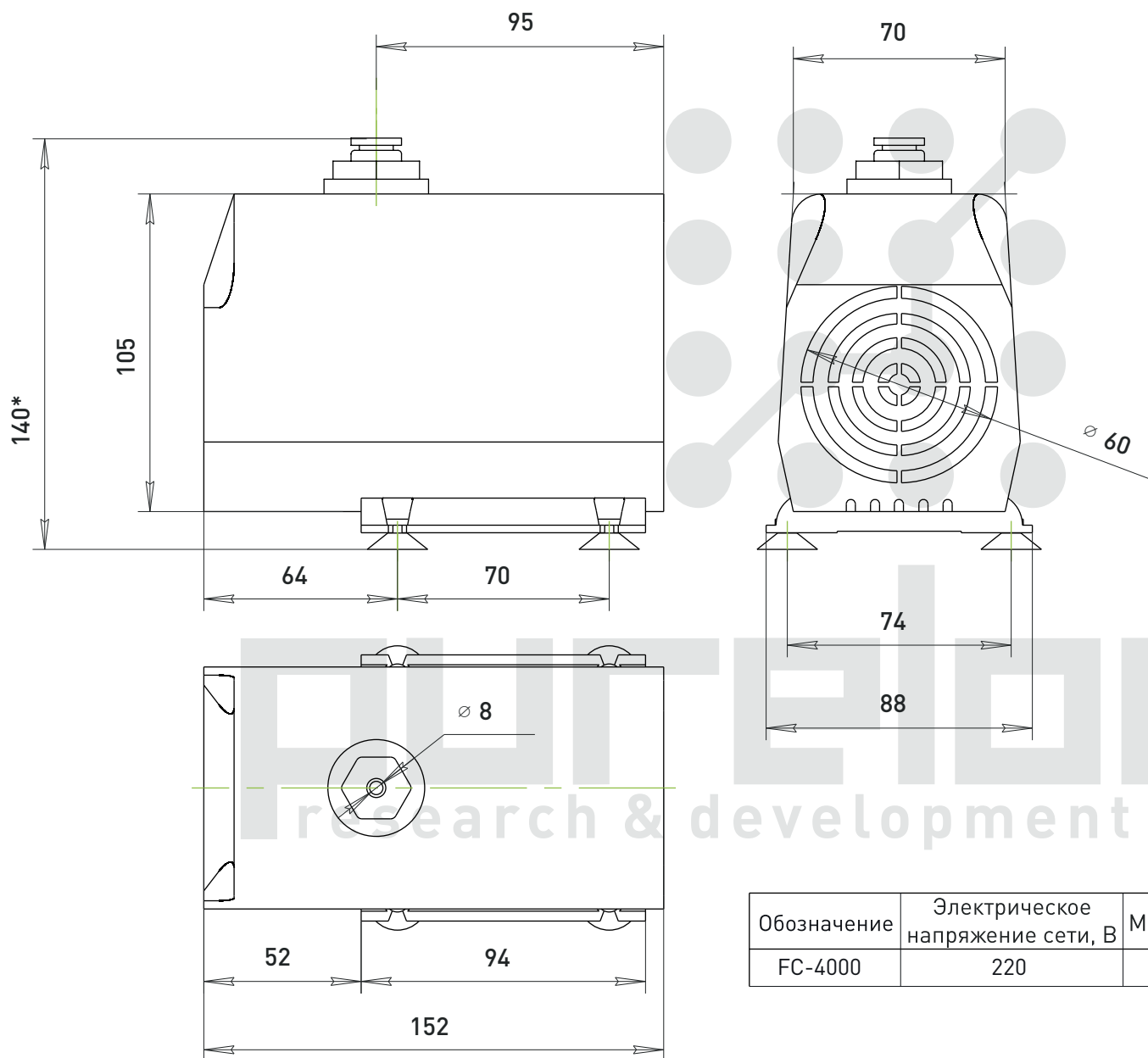
Обозначение	Электрическое напряжение сети, В	Мощность, Вт	Высота подъема воды, м	Производительность, л/ч
ZWP150	220	150	5	5000

Погружная водяная помпа FC3500



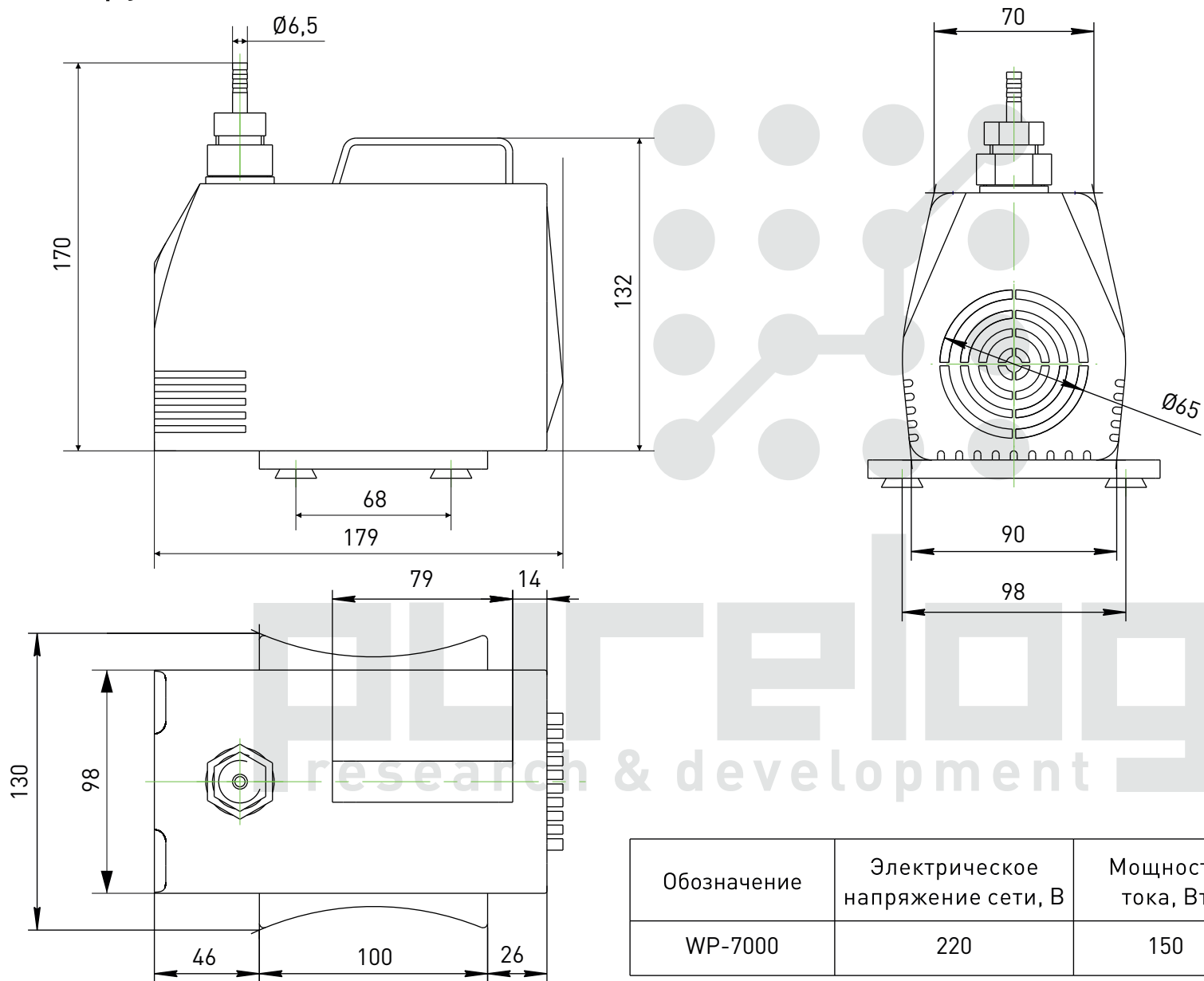
Обозначение	Электрическое напряжение сети, В	Мощность, Вт	Высота подъема воды, м	Производительность, л/ч
FC-3500	220	75	3,5	3500

Погружная водяная помпа FC4000



Обозначение	Электрическое напряжение сети, В	Мощность, Вт	Высота подъема воды, м	Производительность, л/ч
FC-4000	220	100	4	4000

Погружная водяная помпа WP-7000



Обозначение	Электрическое напряжение сети, В	Мощность тока, Вт	Высота подъема воды, м	Производительность, л/ч
WP-7000	220	150	5	5000