



РУКОВОДСТВО ПО ЭКСПЛУАТАЦИИ

Шаговые двигатели с одним валом
Fulling Motor



1. Наименование и артикул изделий

Наименование	Артикул
Двигатель шаговый FL20STH30-0604A	FL20STH30-0604A
Двигатель шаговый FL20STH33-0604A	FL20STH33-0604A
Двигатель шаговый FL20STH42-0804A	FL20STH42-0804A
Двигатель шаговый FL25STH23-0704A	FL25STH23-0704A
Двигатель шаговый FL28STH32-0674A	FL28STH32-0674A
Двигатель шаговый FL28STH45-0674A	FL28STH45-0674A
Двигатель шаговый FL28STH51-0674A	FL28STH51-0674A
Двигатель шаговый FL35ST26-0284A	FL35ST26-0284A
Двигатель шаговый FL35ST28-0504A	FL35ST28-0504A
Двигатель шаговый FL35ST36-1004A	FL35ST36-1004A
Двигатель шаговый FL39ST20-0404A	FL39ST20-0404A
Двигатель шаговый FL39ST34-0404A	FL39ST34-0404A
Двигатель шаговый FL39ST38-0504A	FL39ST38-0504A
Двигатель шаговый FL39ST44-0304A	FL39ST44-0304A
Двигатель шаговый FL39STH20-0404A	FL39STH20-0404A
Двигатель шаговый FL39STH34-0306A	FL39STH34-0306A
Двигатель шаговый FL39STH38-0504A	FL39STH38-0504A
Двигатель шаговый FL42STH33-1334A	FL42STH33-1334A
Двигатель шаговый FL42STH38-1684A	FL42STH38-1684A
Двигатель шаговый FL42STH47-1684A	FL42STH47-1684A
Двигатель шаговый FL57STH41-2804A	FL57STH41-2804A
Двигатель шаговый FL57STH51-2804A	FL57STH51-2804A
Двигатель шаговый FL57STH56-2804A	FL57STH56-2804A
Двигатель шаговый FL57STEN56-2804A	FL57STEN56-2804A
Двигатель шаговый FL57STH76-2804A	FL57STH76-2804A
Двигатель шаговый FL57STEN78-2004A	FL57STEN78-2004A
Двигатель шаговый FL57STH115-2804A	FL57STH115-2804A
Двигатель шаговый FL60STH45-2008AF	FL60STH45-2008AF
Двигатель шаговый FL60STH56-2008AF	FL60STH56-2008AF
Двигатель шаговый FL60STH65-2008AF	FL60STH65-2008AF
Двигатель шаговый FL60STH86-2008AF	FL60STH86-2008AF
Двигатель шаговый FL60STEN86-2804AF	FL60STEN86-2804AF
Двигатель шаговый FL86STH65-2808A	FL86STH65-2808A
Двигатель шаговый FL86STH80-4208A	FL86STH80-4208A
Двигатель шаговый FL86STH118-4208A	FL86STH118-4208A
Двигатель шаговый FL86STH156-4208A	FL86STH156-4208A
Двигатель шаговый FL110STH99-5504A	FL110STH99-5504A
Двигатель шаговый FL110STH150-6504A	FL110STH150-6504A
Двигатель шаговый FL110STH201-8004A	FL110STH201-8004A


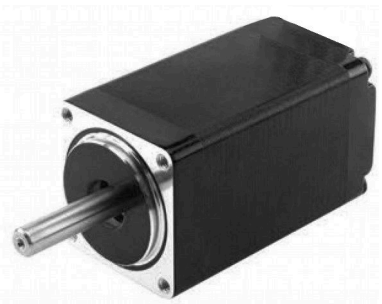

2. Комплект поставки: двигатель шаговый.

3. Информация о назначении продукции

Шаговый двигатель — это синхронный бесщёточный электродвигатель с несколькими обмотками, в котором ток, подаваемый в одну из обмоток статора, вызывает фиксацию ротора. Последовательная активация обмоток двигателя вызывает дискретные угловые перемещения (шаги) ротора. В отличие от сервоприводов, шаговые приводы позволяют получать точное позиционирование без использования обратной связи от датчиков углового положения. Шаговые двигатели широко применяются в станках ЧПУ, системах автоматизации и управляются специальными устройствами — драйверами шагового двигателя.

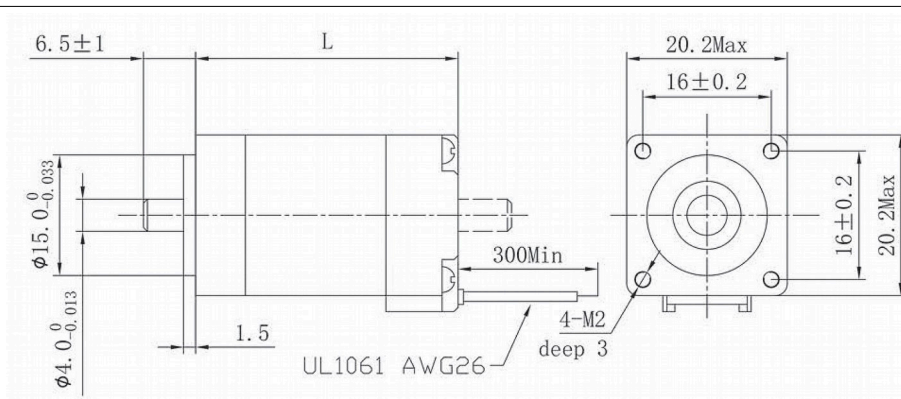
Шаговые двигатели Fulling Motor (Китай) отличаются высокой производительностью и надежностью, обеспечивают более высокий крутящий момент, меньший нагрев и стабильность в работе, по сравнению с аналогами, представленными на рынке. Биполярные и униполярные шаговые двигатели производства Fulling Motor имеют размер фланца NEMA 8 (20 мм), 11 (28 мм), 14 (35 мм), 16 (39 мм), 17 (42 мм), 23 (57 мм), 24 (60 мм), 34 (86 мм), 42 (110 мм) и 51 (130 мм), с одним валом. Угловой шаг 1.8°, сопротивление фазы 0.67...40 Ом. Вал с одной стороны.

4. Характеристики и параметры продукции

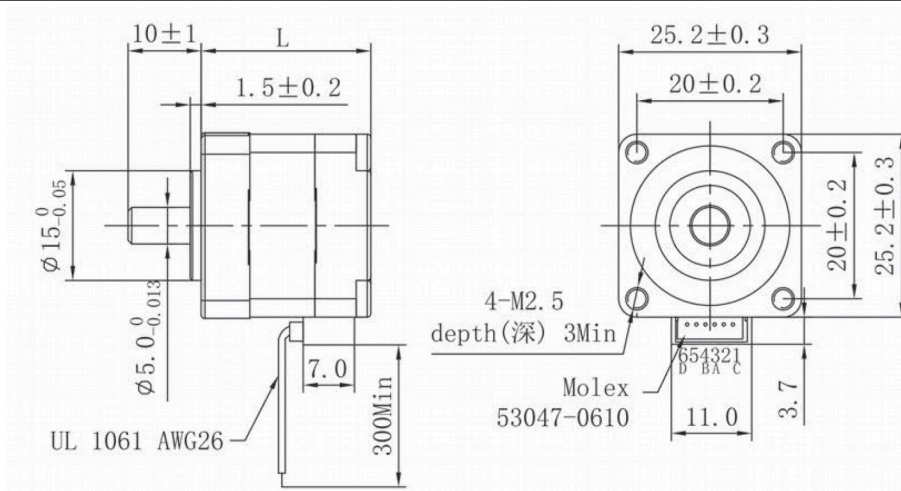
	
Шаговые двигатели серии FL20	Шаговые двигатели серии FL25
	
Шаговые двигатели серии FL28	Шаговые двигатели серии FL35

	
<p>FL39ST20-0404A, FL39ST34-0404A, FL39ST38-0504A, FL39ST44-0304A</p>	<p>FL39STH20-0404A, FL39STH34-0306A, FL39STH38- 0504A</p>
	
<p>Шаговые двигатели серии FL42</p>	<p>Шаговые двигатели серии FL57</p>
	
<p>Шаговые двигатели серии FL60</p>	<p>Шаговые двигатели серии FL86</p>
	
<p>Шаговые двигатели серии FL110</p>	

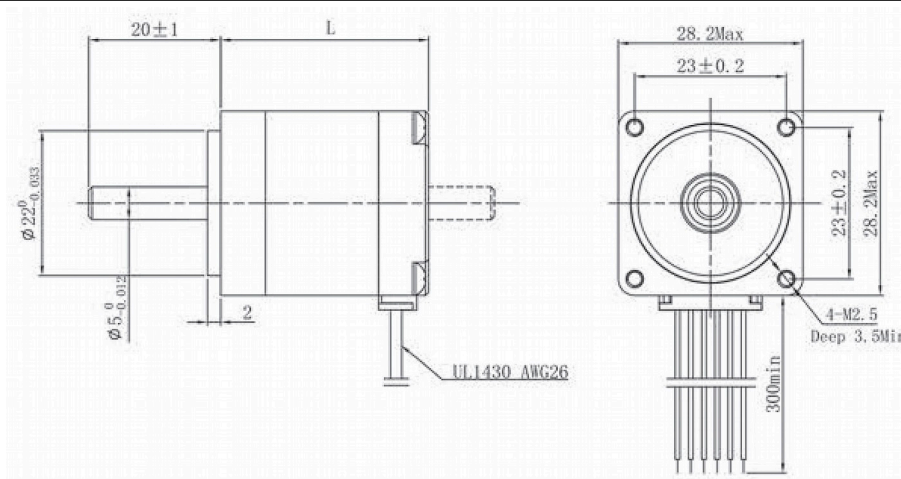
Рис. 1. Внешний вид изделий



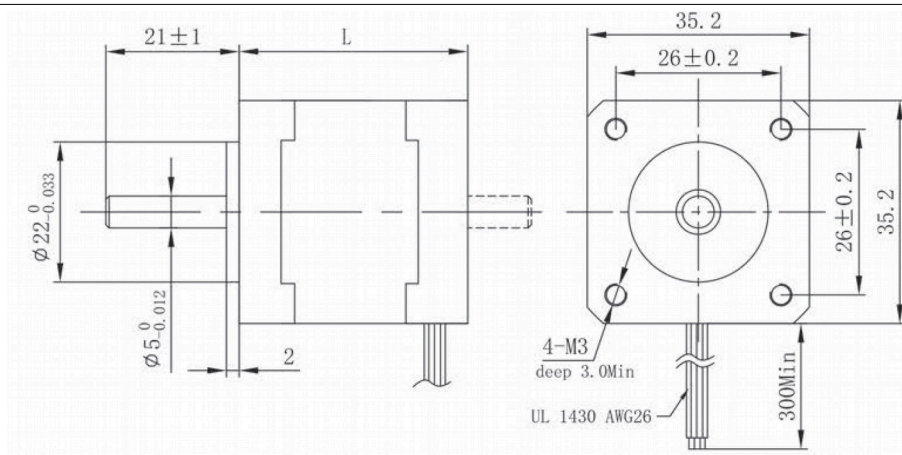
FL20STH30-0604A, FL20STH33-0604A, FL20STH42-0804A



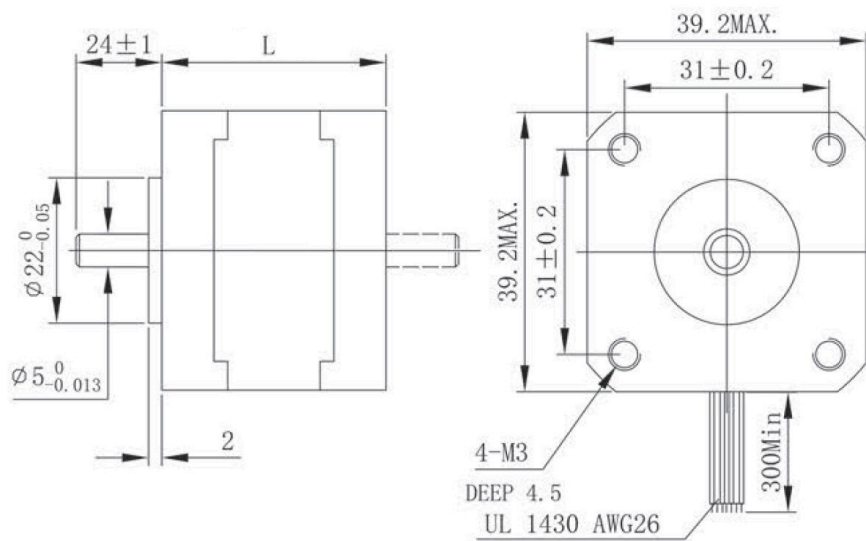
FL25STH23-0704A



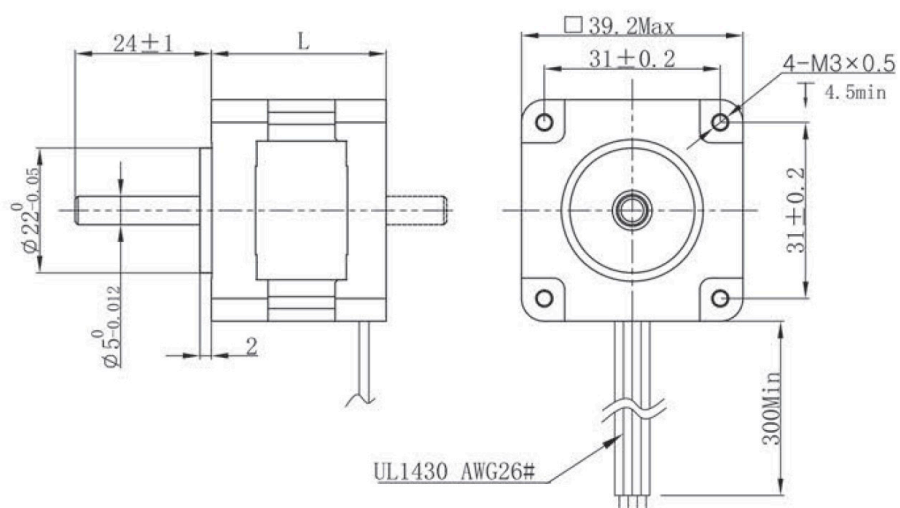
FL28STH32-0674A, FL28STH45-0674A, FL28STH51-0674A



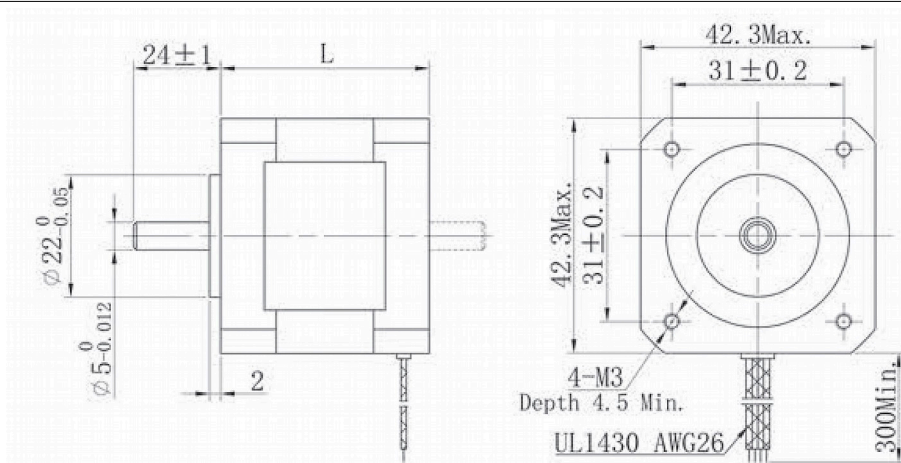
FL35ST26-0284A, FL35ST28-0504A, FL35ST36-1004A



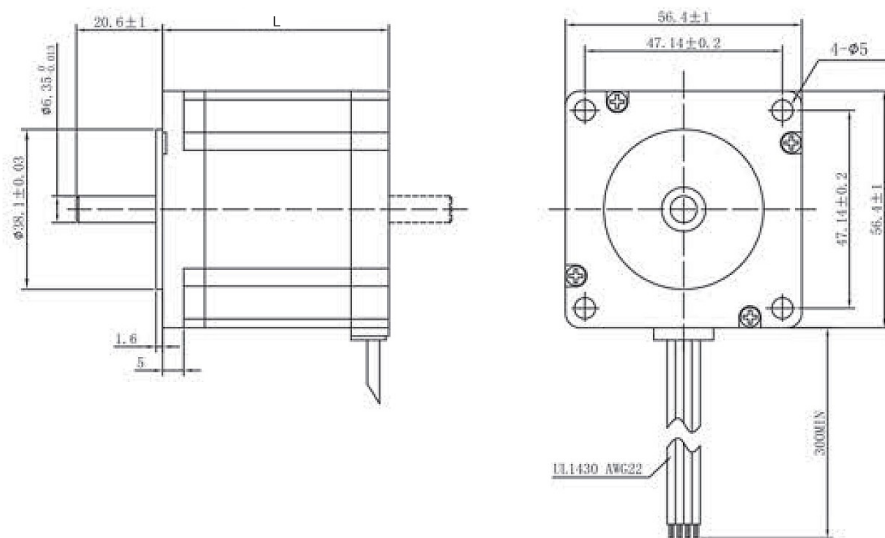
FL39ST20-0404A, FL39ST34-0404A, FL39ST38-0504A, FL39ST44-0304A



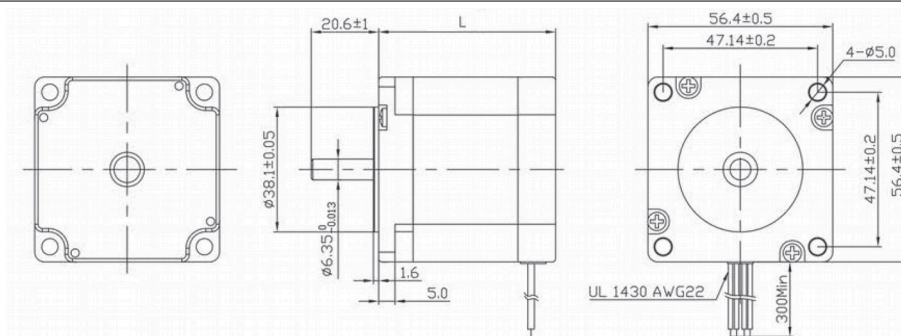
FL39STH20-0404A, FL39STH34-0306A, FL39STH38-0504A



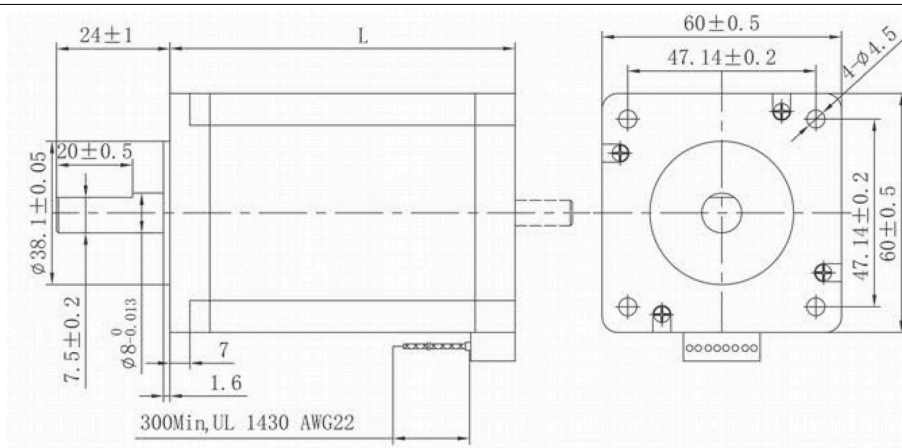
FL42STH33-1334A, FL42STH38-1684A, FL42STH47-1684A



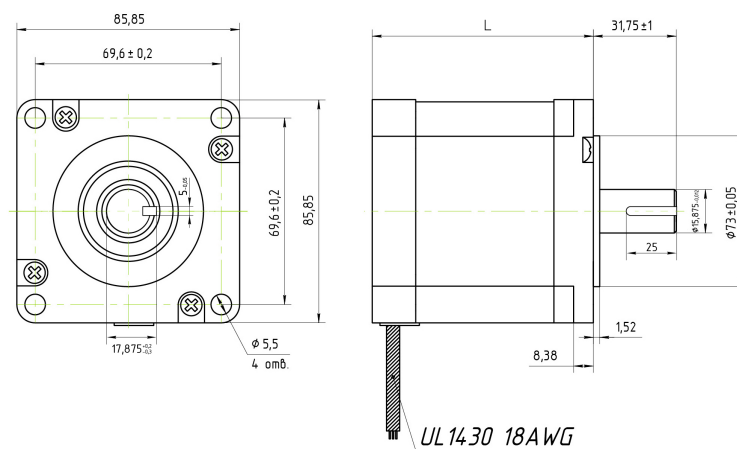
FL57STH41-2804A, FL57STH51-2804A, FL57STH56-2804A, FL57STH76-2804A, FL57STH115-2804A



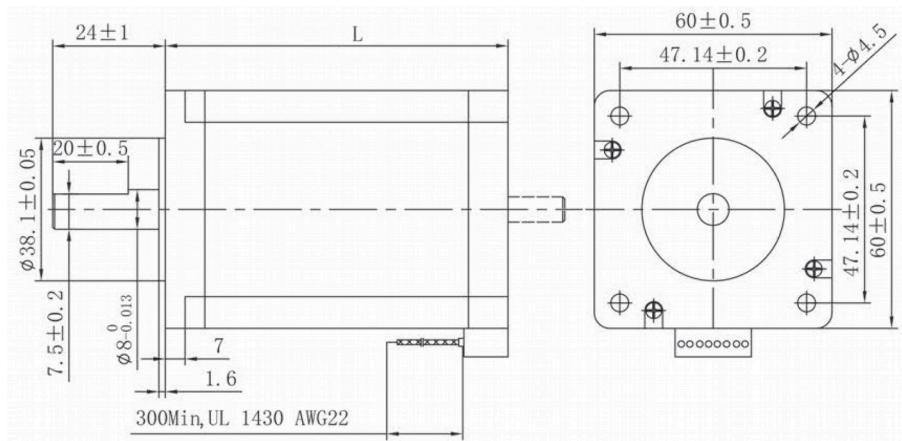
FL57STEN56-2804A, FL57STEN78-2004A



FL60STH45-2008AF, FL60STH56-2008AF, FL60STH65-2008AF, FL60STH86-2008AF



FL86STH65-2808A, FL86STH80-4208A, FL86STH118-4208A, FL86STH156-4208A, FL86STH156-6204A



FL60STEN86-2804AF

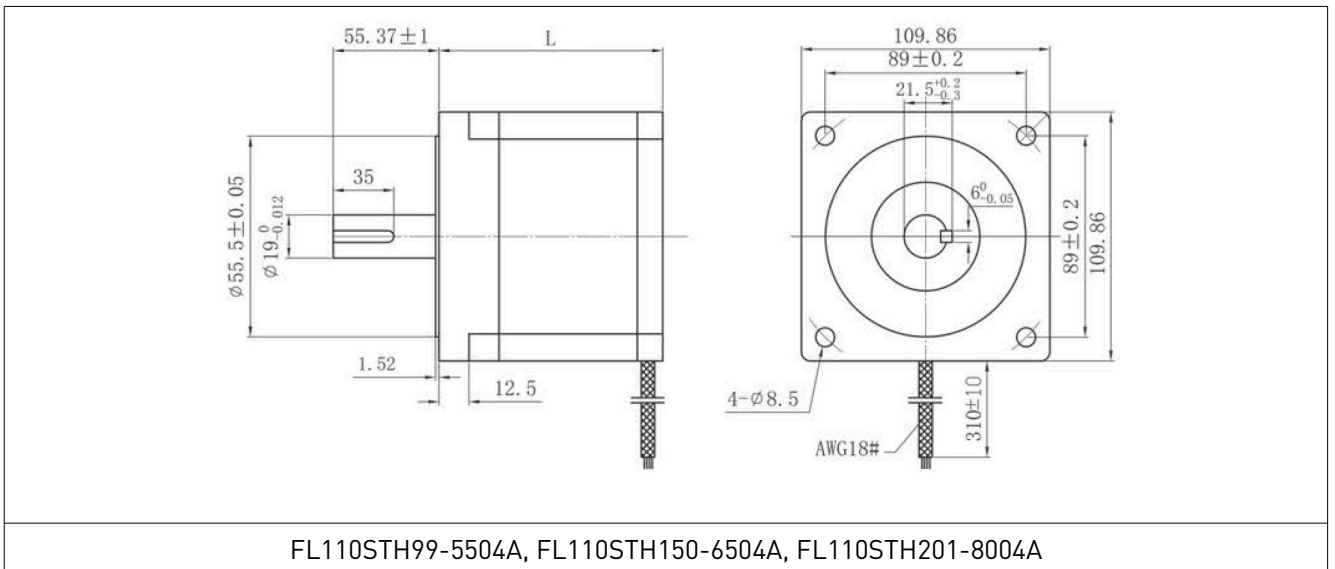
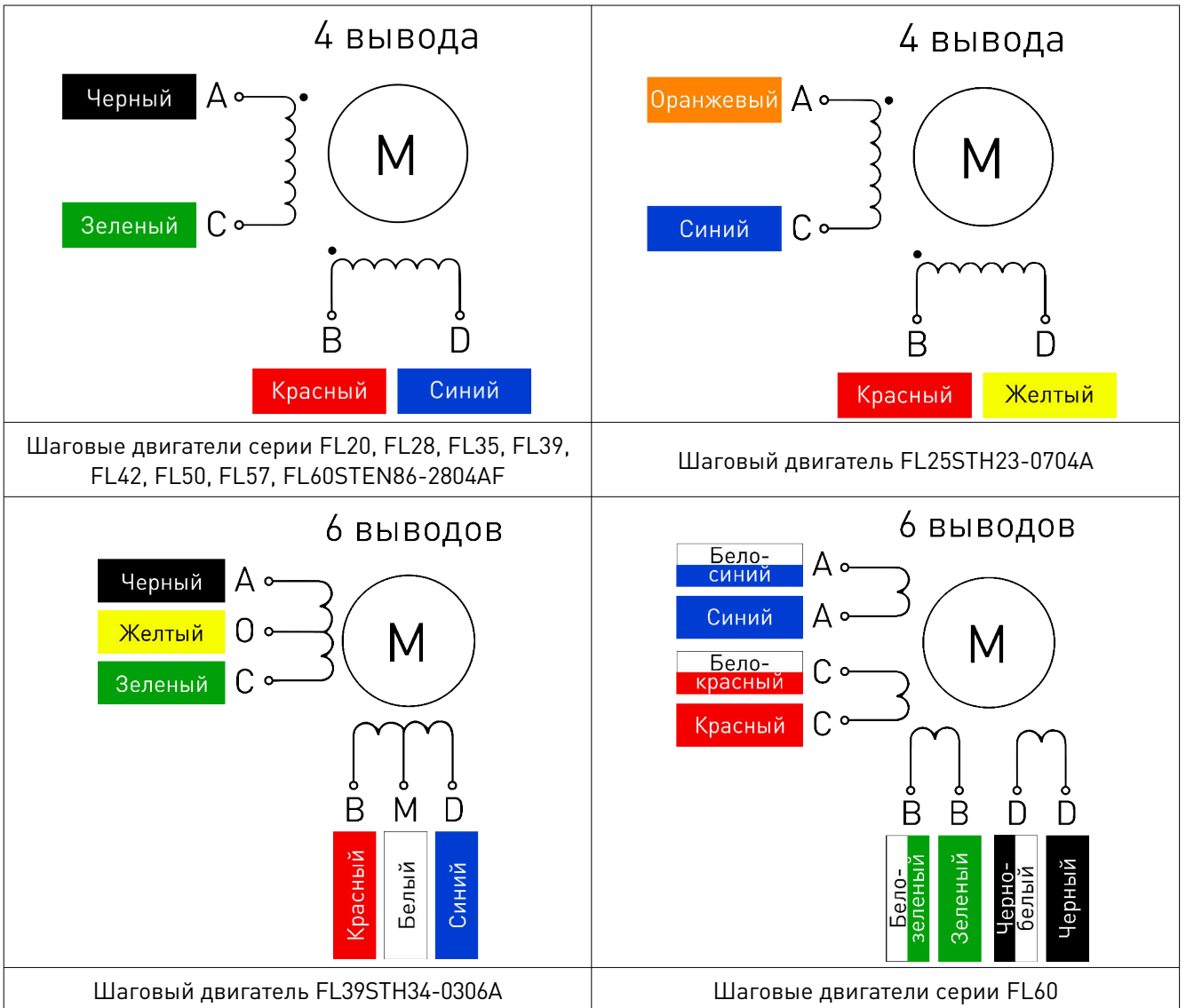


Рис. 2. Габаритные и присоединительные размеры изделий



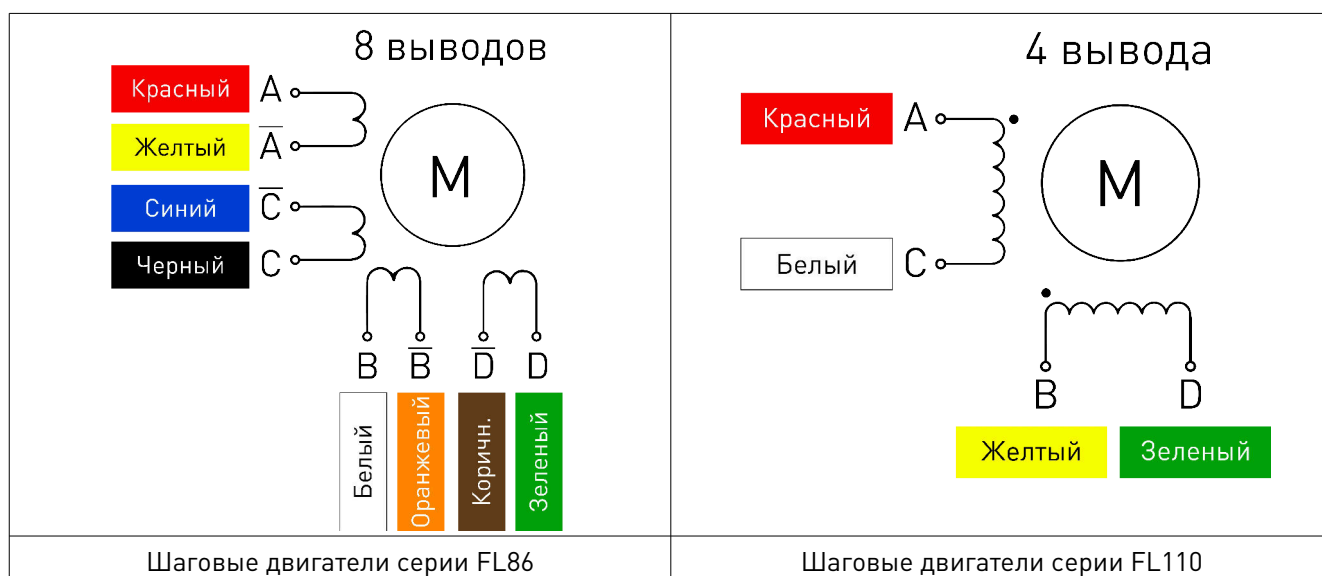


Рис. 3. Цветовая маркировка выводов фаз двигателей

Общие характеристики ШД Fulling Motor с одним валом

Параметр	Фланец, мм					
	20	25, 28	35, 39, 42	57, 60	86	110
Угловой шаг	1.8°					
Дискретность	±5% (полный шаг, без нагрузки)					
Радиальное биение	0.02 мм					
Осевое биение	0.08 мм					
Максимальная радиальная нагрузка	10 Н	28 Н	28 Н	75 Н	220 Н	330 Н
Максимальная осевая нагрузка	4 Н	7 Н	10 Н	15 Н	60 Н	100 Н
Диэлектрическая прочность	600 В переменного тока / 1 с				1200 В переменного тока / 1 с	
Сопротивление изоляции	100 МОм, 500 В постоянного тока					

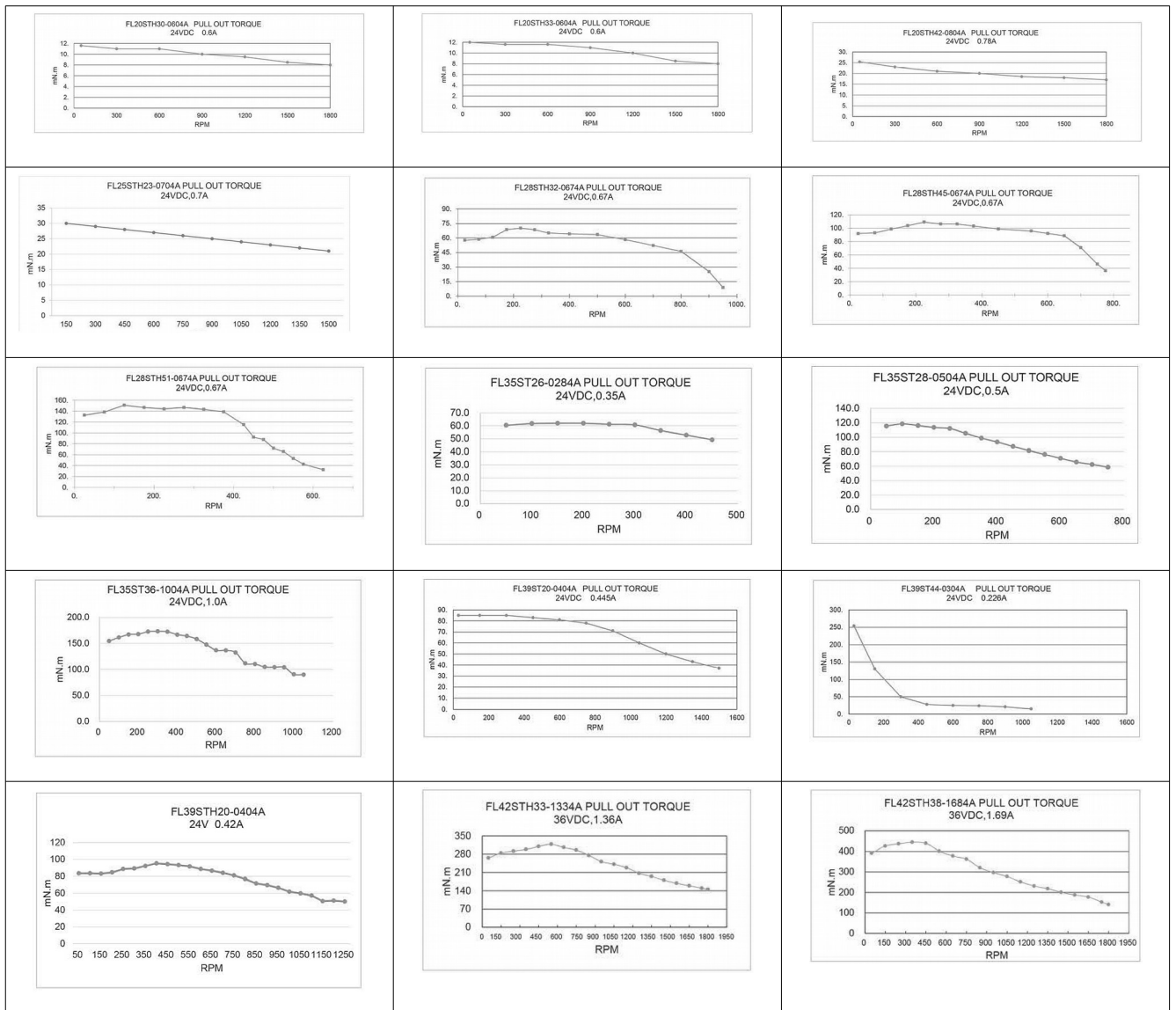
Технические характеристики

Артикул	Ток, А	Сопротивление фазы, Ом	Индуктивность фазы, мГн	Момент силы, Н·м	Выводы, шт	Момент инерции, кг·см ²	Масса, кг	Длина L, мм
FL20STH30-0604A	0.6	6.5	1.7	0.018	4	0.002	0.06	30.0
FL20STH33-0604A	0.6	6.5	1.7	0.018	4	0.002	0.06	33.0
FL20STH42-0804A	0.8	5.4	1.5	0.03	4	0.0036	0.08	42.0
FL25STH23-0704A	0.7	4.0	2.4	0.033	4	0.002	0.055	24.0
FL28STH32-0674A	0.67	5.6	3.4	0.060	4	0.009	0.11	32.0
FL28STH45-0674A	0.67	6.8	49.0	0.006	4	0.012	0.14	45.0
FL28STH51-0674A	0.67	9.2	7.2	0.120	4	0.018	0.20	51.0
FL35ST26-0284A	0.28	26.0	27.0	0.07	4	0.01	0.13	26.0
FL35ST28-0504A	0.5	20.0	14.0	0.1	4	0.011	0.14	28.0
FL35ST36-1004A	1.0	2.7	4.3	0.14	4	0.014	0.18	36.0
FL39ST20-0404A	0.4	6.6	6.0	0.065	4	0.011	0.12	20.0
FL39ST34-0404A	0.4	30.0	43.0	0.21	4	0.02	0.18	34.0
FL39ST38-0504A	0.5	22.0	40.0	0.29	4	0.024	0.2	38.0
FL39ST44-0304A	0.3	40.0	60.0	0.28	4	0.04	0.25	38.0
FL39STH20-0404A	0.4	6.6	7.0	0.085	4	0.012	0.12	20.0
FL39STH34-0306A	0.3	40.0	30.0	0.18	6	0.03	0.18	31.0
FL39STH38-0504A	0.5	24.0	50.0	0.36	4	0.02	0.2	38.0
FL42STH33-1334A	1.33	2.1	2.5	0.22	4	0.035	0.22	33.5
FL42STH38-1684A	1.68	1.65	3.2	0.36	4	0.068	0.35	39.5
FL42STH47-1684A	1.68	1.65	2.8	0.44	4	0.068	0.35	47.5
FL57STH41-2804A	2.8	0.7	1.4	0.55	4	0.012	0.45	40.0
FL57STH51-2804A	2.8	0.83	2.2	1.0	4	0.275	0.65	50.0
FL57STH56-2804A	2.8	0.9	2.5	1.26	4	0.3	0.7	54.0

FL57STEN56-2804A	2.8	0.9	2.5	1.5	4	0.3	0.7	56.0
FL57STH76-2804A	2.8	1.13	3.6	1.89	4	0.48	1.0	75.0
FL57STEN78-2004A	2.0	2.1	6.9	2.8	4	0.50	1.1	78.0
FL57STH115-2804A	2.8	2.1	10.0	3.0	4	0.65	1.8	115.0
FL60STH45-2008AF УН*	2.0	1.5	2.0	0.78	8	0.275	0.6	47.0
FL60STH45-2008AF ПАР*	2.8	0.75	2.0	1.1	8	0.275	0.6	47.0
FL60STH45-2008AF ПОС*	1.4	3.0	8.0	1.1	8	0.275	0.6	47.0
FL60STH56-2008AF УН*	2.0	1.8	3.6	1.17	8	0.400	0.77	56.0
FL60STH56-2008AF ПАР*	2.8	0.9	3.6	1.65	8	0.400	0.77	56.0
FL60STH56-2008AF ПОС*	1.4	3.6	14.4	1.65	8	0.400	0.77	56.0
FL60STH65-2008AF УН*	2.0	2.4	4.6	1.5	8	0.570	1.2	67.0
FL60STH65-2008AF ПАР*	2.8	1.2	4.6	2.1	8	0.570	1.2	67.0
FL60STH65-2008AF ПОС*	1.4	4.8	18.4	2.1	8	0.570	1.2	67.0
FL60STH86-2008AF УН*	2.0	3.0	6.8	2.1	8	0.840	1.4	88.0
FL60STH86-2008AF ПАР*	2.8	1.5	6.8	3.0	8	0.840	1.4	88.0
FL60STH86-2008AF ПОС*	1.4	6.0	27.2	3.0	8	0.840	1.4	88.0
FL60STEN86-2804AF	2.8	1.47	4.5	3.6	4	0.920	1.5	88.0
FL86STH65-2808A УН*	2.8	1.3	3.9	2.2	8	1.0	1.7	65.0
FL86STH65-2808A ПАР*	2.0	2.6	15.6	3.5	8	1.0	1.7	65.0
FL86STH65-2808A ПОС*	4.0	0.65	3.9	3.5	8	1.0	1.7	65.0
FL86STH80-4208A УН*	4.2	0.65	3.0	3.2	8	1.4	2.3	80.0
FL86STH80-4208A ПАР*	3.0	1.3	12.0	4.5	8	1.4	2.3	80.0
FL86STH80-4208A ПОС*	6.0	0.325	3.0	4.5	8	1.4	2.3	80.0
FL86STH118-4208A УН*	4.2	0.99	6.0	6.0	8	2.7	3.8	118.0
FL86STH118-4208A ПАР*	3.0	1.98	24.0	8.5	8	2.7	3.8	118.0

FL86STH118-4208A ПОС*	6.0	0.495	6.0	8.5	8	2.7	3.8	118.0
FL86STH156-4208A УН*	4.2	1.25	8.0	8.4	8	4.0	5.3	156.0
FL86STH156-4208A ПАР*	3.0	2.5	32.0	12.0	8	4.0	5.3	156.0
FL86STH156-4208A ПОС*	6.0	0.63	8.0	12.0	8	4.0	5.3	156.0
FL110STH99-5504A	5.5	0.7	9.8	11.2	4	5.0	3.0	99.0
FL110STH150-6504A	6.5	0.72	11.5	21.0	4	8.4	5.9	150.0
FL110STH201-8004A	8.0	0.67	12.0	28.0	4	11.7	7.5	201.0

Подключение: УН* - униполярное, ПАР* - параллельное, ПОС* - последовательное.



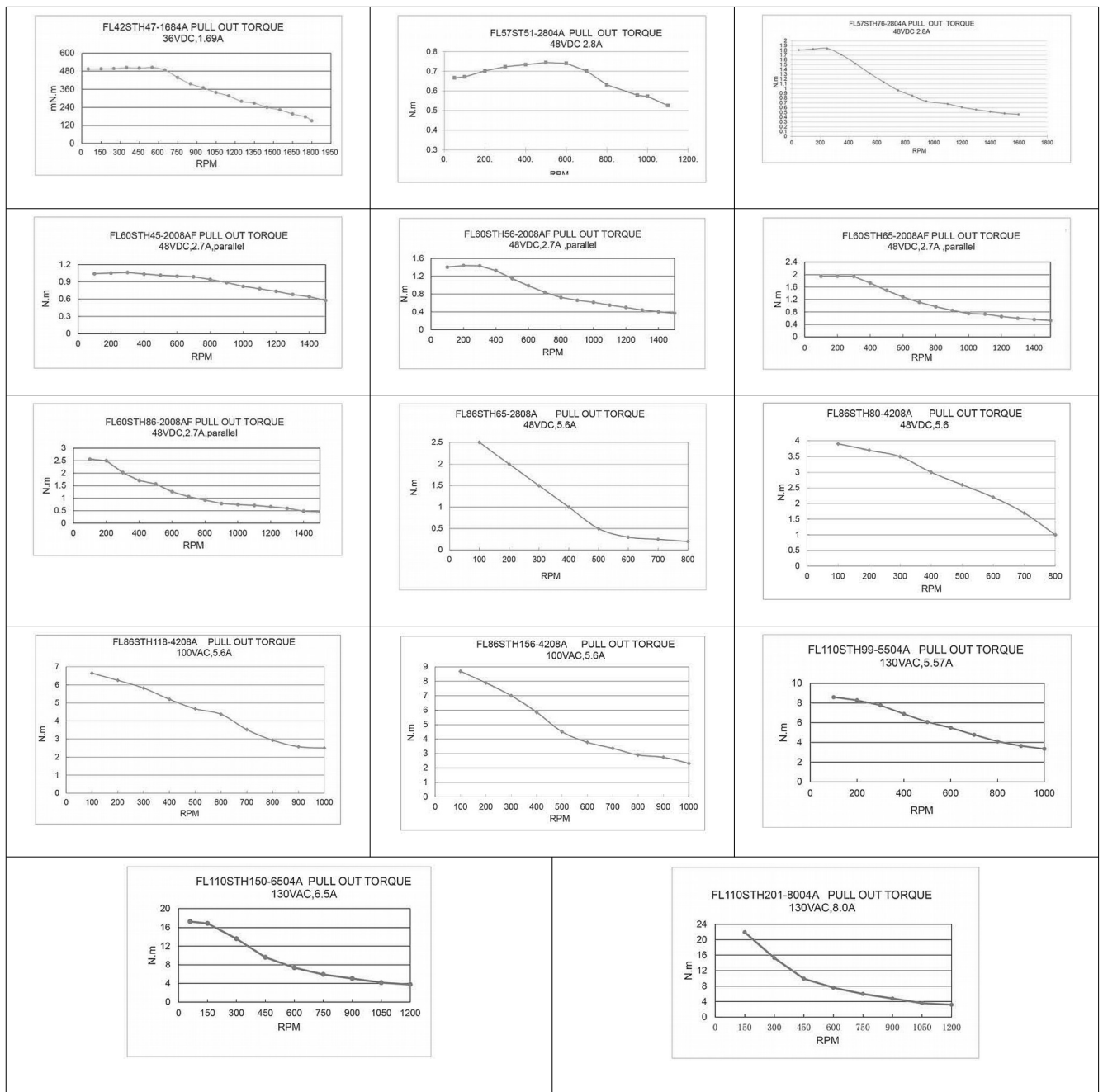


Рис. 4. Графические характеристики зависимостей

5. Устойчивость к воздействию внешних факторов

Охлаждение	Естественное или принудительное	
Рабочая среда	Окружающая среда	Избегать запыленности, масляного тумана и агрессивных газов
	Температура воздуха	-20°C ~+50°C
	Влажность	40% - 85%
	Рабочая температура	<65°C
	Вибрация	<5.9 м/с ²
Температура хранения	-10°C~50°C	

6. Правила и условия безопасной эксплуатации

Перед подключением и эксплуатацией изделия ознакомьтесь с паспортом и соблюдайте требования безопасности.

Изделие может представлять опасность при его использовании не по назначению. Оператор несет ответственность за правильную установку, эксплуатацию и техническое обслуживание изделия.

При повреждении электропроводки изделия существует опасность поражения электрическим током. При замене поврежденной проводки двигатель должен быть полностью отключен от электрической сети. Перед уборкой, техническим обслуживанием и ремонтом должны быть приняты меры для предотвращения случайного включения изделия.

7. Приемка изделия

После извлечения изделия из упаковки необходимо:

- проверить соответствие данных паспортной таблички изделия паспорту и накладной;
- проверить оборудование на отсутствие повреждений во время транспортировки и погрузки/разгрузки.

В случае несоответствия технических характеристик или выявления дефектов составляется акт соответствия.

8. Монтаж и эксплуатация

Работы по монтажу и подготовке оборудования должны выполняться только квалифицированными специалистами, прошедшими инструктаж по технике безопасности и изучившими настоящее руководство, Правила устройства электроустановок, Правила технической эксплуатации электроустановок, типовые инструкции по охране труда при эксплуатации электроустановок.

По окончании монтажа необходимо проверить:

- правильность подключения выводов оборудования к электросети;
- исправность и надежность крепежных и контактных соединений;
- надежность заземления;
- соответствие напряжения и частоты сети указанным на маркировке изделия.

9. Маркировка и упаковка

9.1. Маркировка изделия

Маркировка изделия содержит:

- товарный знак;
- наименование или условное обозначение (модель) изделия;
- серийный номер изделия;
- дату изготовления.

Маркировка потребительской тары изделия содержит:

- товарный знак предприятия-изготовителя;
- условное обозначение и серийный номер;
- год и месяц упаковывания.

9.2. Упаковка

К заказчику изделие доставляется в собранном виде. Оборудование упаковано в картонный короб. Все разгрузочные и погрузочные перемещения вести с особым вниманием и осторожностью, обеспечивающими защиту от механических повреждений.

При хранении упакованного оборудования необходимо соблюдать следующие условия:

- не хранить под открытым небом;
- хранить в сухом и незапыленном месте;
- не подвергать воздействию агрессивных сред и прямых солнечных лучей;
- оберегать от механических вибраций и тряски;
- хранить при температуре от -20°C до $+40^{\circ}\text{C}$, при влажности не более 60%.

10. Условия хранения изделия

Изделие без упаковки должно храниться в условиях по ГОСТ 15150-69, группа 1Л (Отапливаемые и вентилируемые помещения с кондиционированием воздуха) при температуре от -10°C до $+50^{\circ}\text{C}$ и относительной влажности воздуха не более 85% (при $+20^{\circ}\text{C}$).

Помещение должно быть сухим, не содержать конденсата и пыли. Запыленность помещения должна быть в пределах санитарной нормы. В воздухе помещения для хранения изделия не должно присутствовать агрессивных примесей (паров кислот, щелочей). Требования по хранению относятся к складским помещениям поставщика и потребителя.

При длительном хранении изделие должно находиться в упакованном виде и содержаться в отапливаемых хранилищах при температуре окружающего воздуха от $+10^{\circ}\text{C}$ до $+25^{\circ}\text{C}$ и относительной влажности воздуха не более 60% (при $+20^{\circ}\text{C}$).

При постановке изделия на длительное хранение его необходимо упаковать в упаковочную тару предприятия-поставщика.

Ограничения и специальные процедуры при снятии изделия с хранения не предусмотрены. При снятии с хранения изделие следует извлечь из упаковки.

11. Условия транспортирования

Допускается транспортирование изделия в транспортной таре всеми видами транспорта (в том числе в отапливаемых герметизированных отсеках самолетов) без ограничения расстояний. При перевозке в железнодорожных вагонах вид отправки — мелкий малотоннажный. При транспортировании изделия должна быть предусмотрена защита от попадания пыли и атмосферных осадков.

Климатические условия транспортирования

Влияющая величина	Значение
Диапазон температур	От минус 50°C до плюс 40°C
Относительная влажность, не более	80% при 25°C
Атмосферное давление	От 70 до 106.7 кПа (537-800 мм рт. ст.)

12. Гарантийные обязательства

Гарантийный срок службы составляет 6 месяцев со дня приобретения. Гарантия сохраняется только при соблюдении условий эксплуатации и регламентного обслуживания.

1. Общие положения

1.1. Продавец не предоставляет гарантии на совместимость приобретаемого товара и товара, имеющегося у Покупателя, либо приобретенного им у третьих лиц.

1.2. Характеристики изделия и комплектация могут изменяться производителем без предварительного уведомления в связи с постоянным техническим совершенствованием продукции.

2. Условия принятия товара на гарантийное обслуживание

2.1. Товар принимается на гарантийное обслуживание в той же комплектности, в которой он был приобретен.

3. Порядок осуществления гарантийного обслуживания

3.1. Гарантийное обслуживание осуществляется путем тестирования (проверки) заявленной неисправности товара.

3.2. При подтверждении неисправности проводится гарантийный ремонт.

4. Гарантия не распространяется на стекло, электролампы, стартеры и расходные материалы, а также на:

4.1. Товар с повреждениями, вызванными ненадлежащими условиями транспортировки и хранения, неправильным подключением, эксплуатацией в нештатном режиме либо в условиях, не предусмотренных производителем (в т.ч. при температуре и влажности за пределами рекомендованного диапазона), имеющий повреждения вследствие действия сторонних обстоятельств (скачков напряжения электропитания, стихийных бедствий и т.д.), а также имеющий механические и тепловые повреждения.

4.2. Товар со следами воздействия и (или) попадания внутрь посторонних предметов, веществ (в том числе пыли), жидкостей, насекомых, а также имеющим посторонние надписи.

4.3. Товар со следами несанкционированного вмешательства и (или) ремонта (следы вскрытия, кустарная пайка, следы замены элементов и т.п.).

4.4. Товар, имеющий средства самодиагностики, свидетельствующие о ненадлежащих условиях эксплуатации.

4.5. Технически сложный Товар, в отношении которого монтажно-сборочные и пуско-наладочные работы были выполнены не специалистами Продавца или рекомендованными им организациями, за исключением случаев прямо предусмотренных документацией на товар.

4.6. Товар, эксплуатация которого осуществлялась в условиях, когда электропитание не соответствовало требованиям производителя, а также при отсутствии устройств электрозащиты сети и оборудования.

4.7. Товар, который был перепродан первоначальным покупателем третьим лицам.

4.8. Товар, получивший дефекты, возникшие в результате использования некачественных или выработавших свой ресурс запасных частей, расходных материалов, принадлежностей, а также в случае использования не рекомендованных изготовителем запасных частей, расходных материалов, принадлежностей.

13. **Наименование и местонахождение импортера:** ООО "Станкопром", Российская Федерация, 394033, г. Воронеж, Ленинский проспект 160, офис 333.

14. **Маркировка ЕАС**



Изготовлен и принят в соответствии с обязательными требованиями действующей технической документации и признан годным для эксплуатации.

№ партии:

ОТК:



8 (800) 555-63-74 бесплатные звонки по РФ
+7 (473) 204-51-56 Воронеж
+7 (495) 505-63-74 Москва



www.purelogic.ru
info@purelogic.ru
394033, Россия, г. Воронеж,
Ленинский пр-т, 160, офис 149

Пн	Вт	Ср	Чт	Пт	Сб	Вс
	8 ⁰⁰ -17 ⁰⁰			8 ⁰⁰ -16 ⁰⁰		выходной