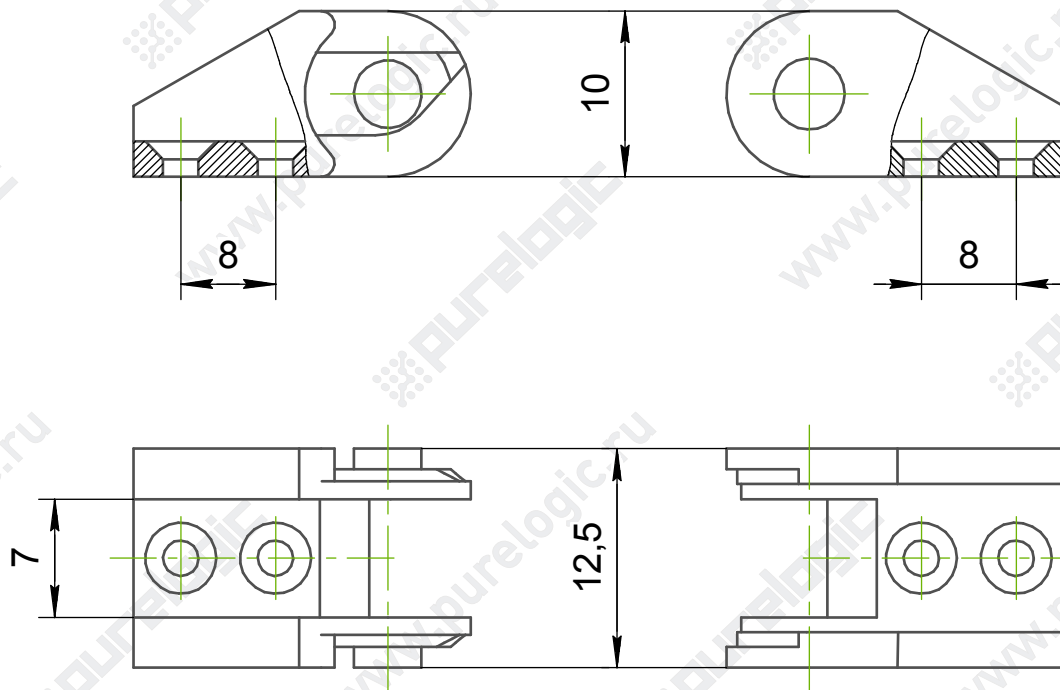
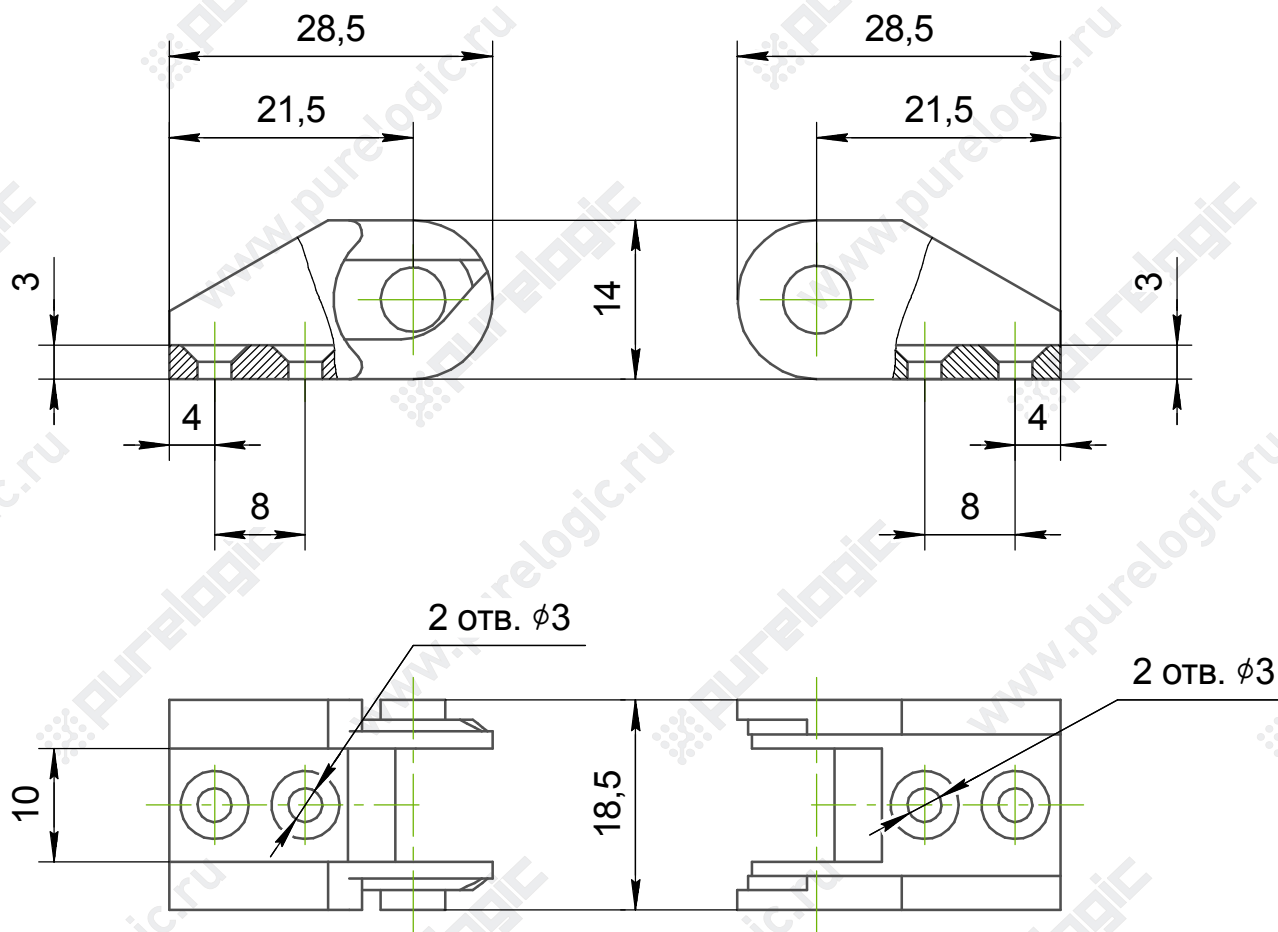


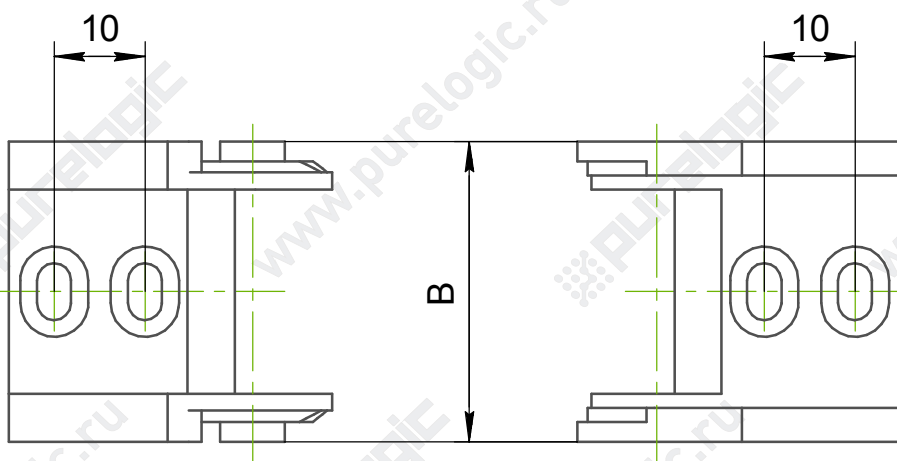
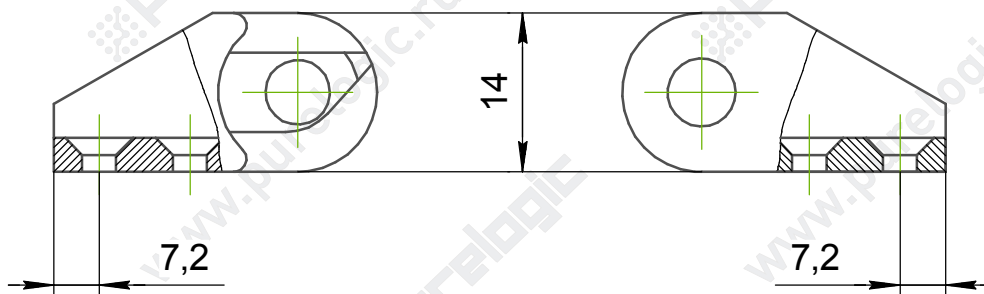
Держатель пластикового кабель-канала ТРН 7x7



Держатель пластикового кабель-канала ТРН 10x10

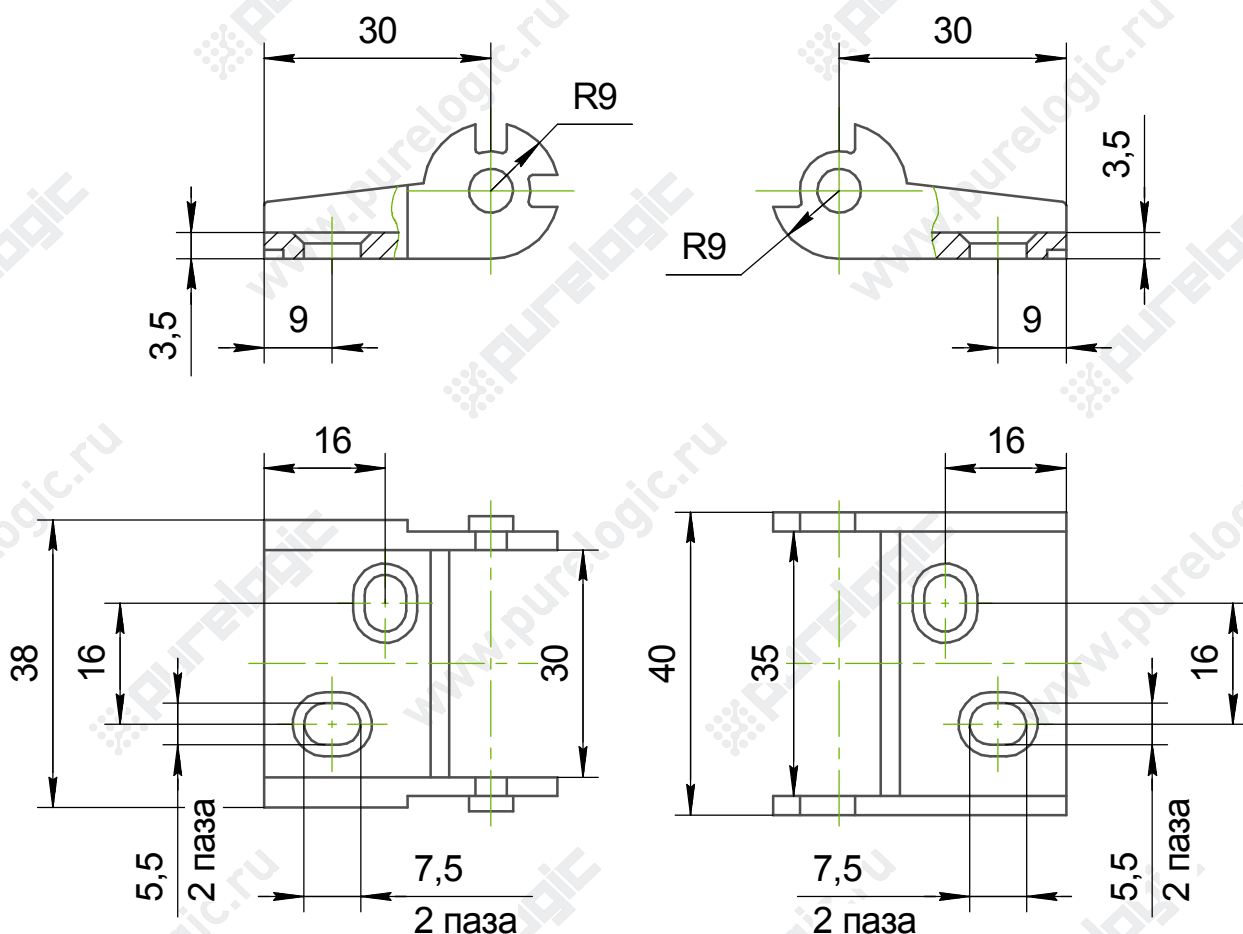


Держатель пластикового кабель-канала ТРН 10x15/10x20

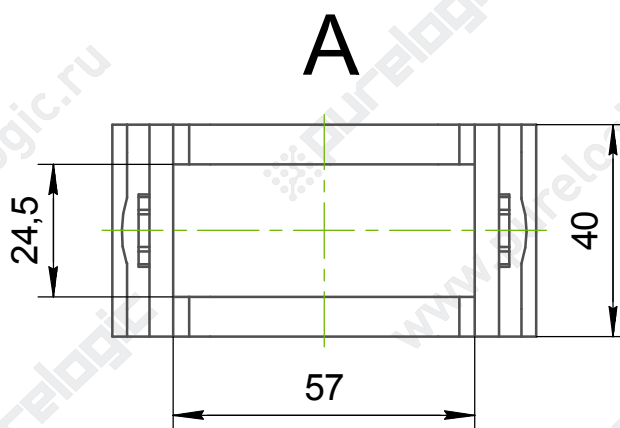
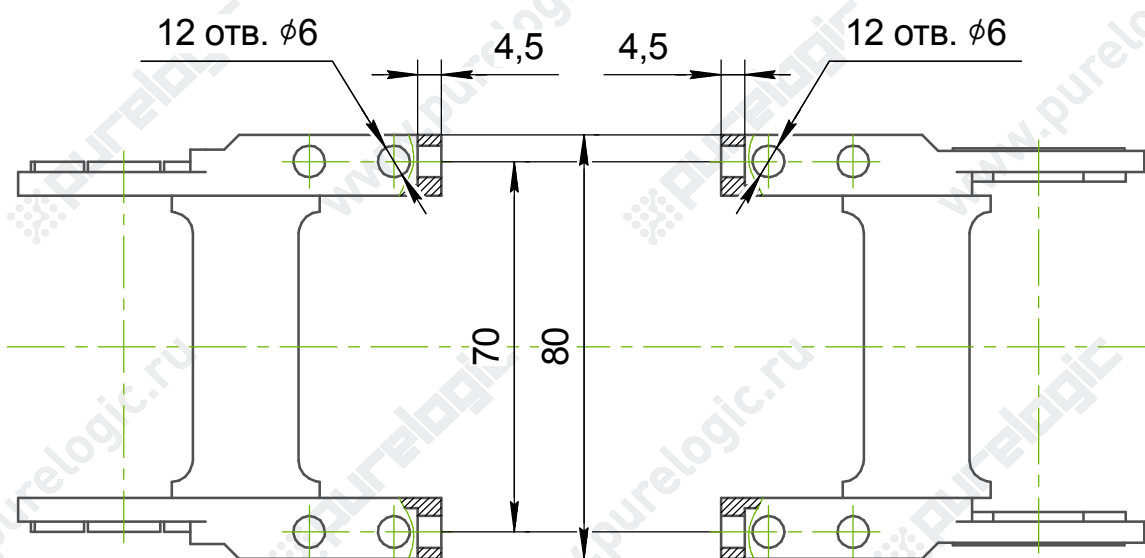
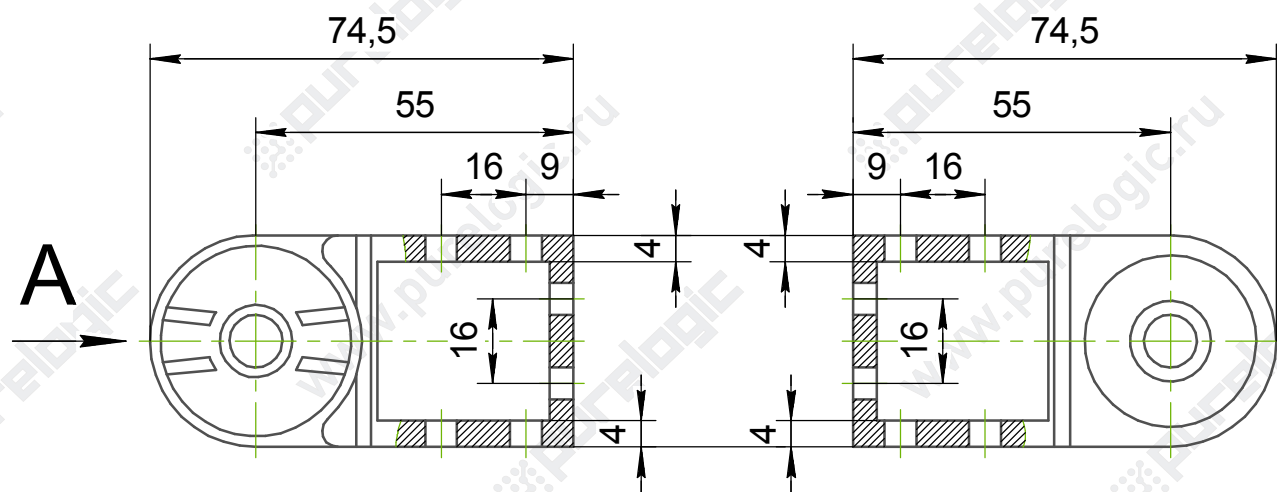


Обозначение	В, мм
ТРН10x15	23
ТРН10x20	28,5

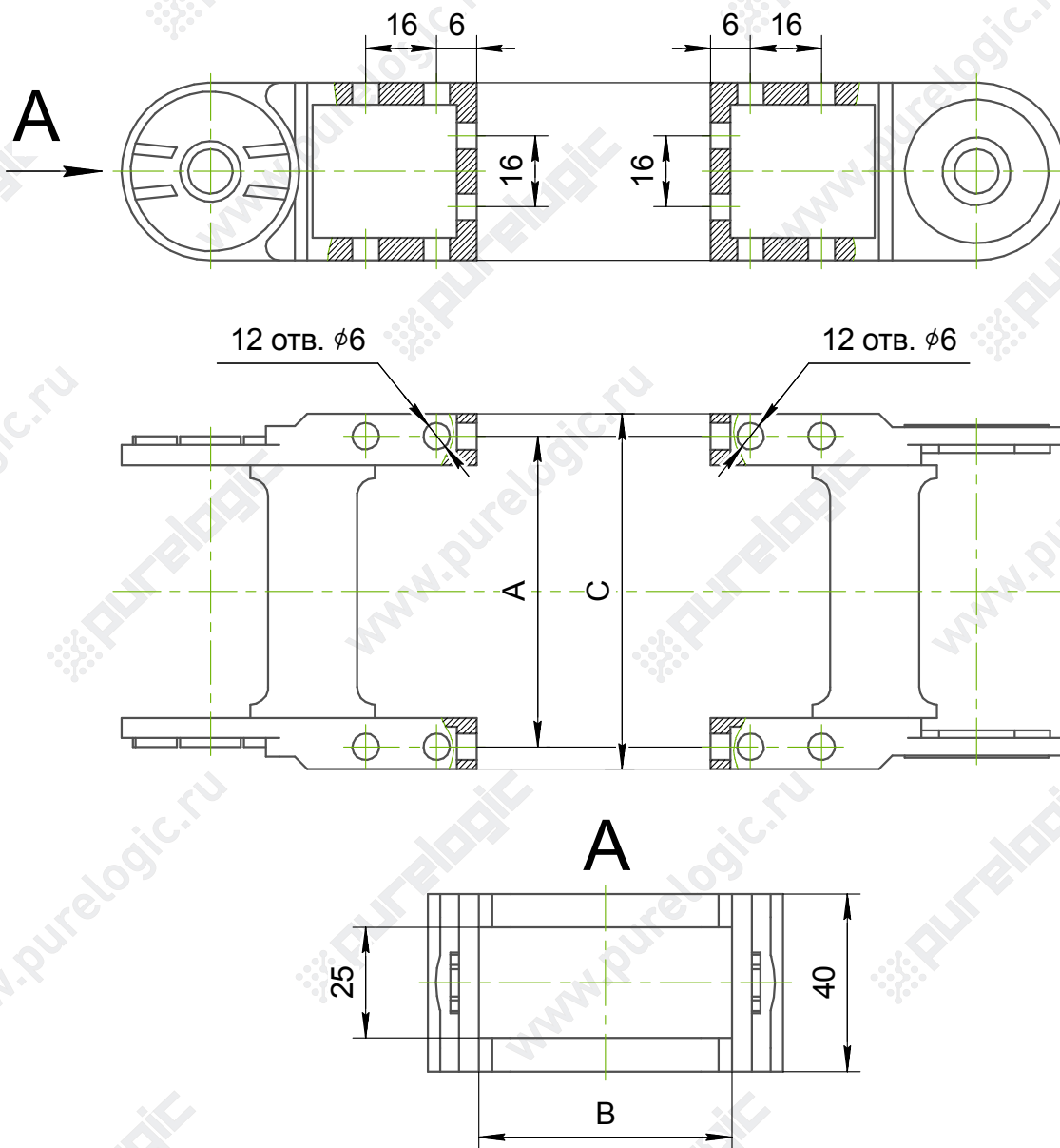
Держатель пластикового кабель-канала ТРН 15х30



Держатель пластикового кабель-канала ТРН 25x57

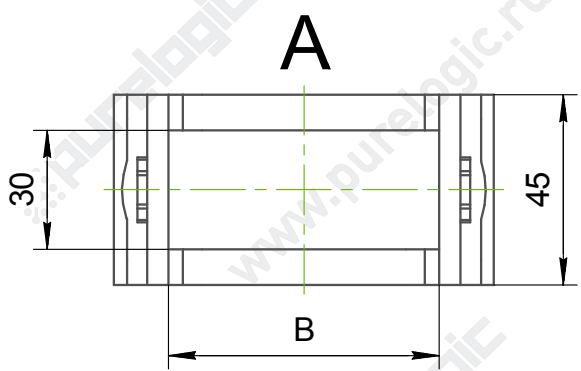
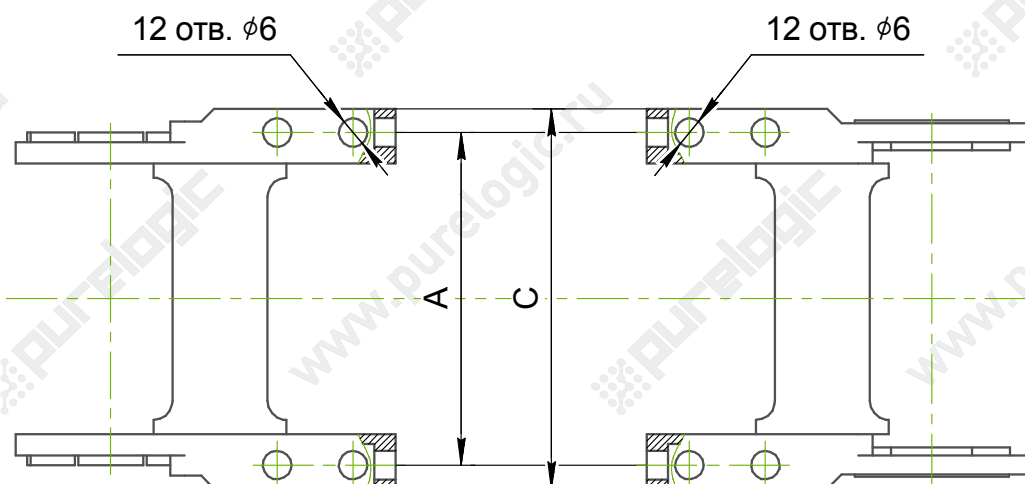
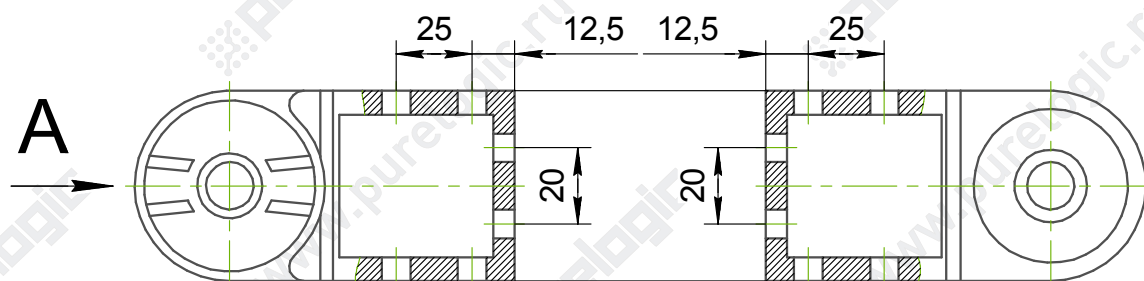


Держатель пластикового кабель-канала
ТРН 25x25/25x38/25x50/25x77/25x103



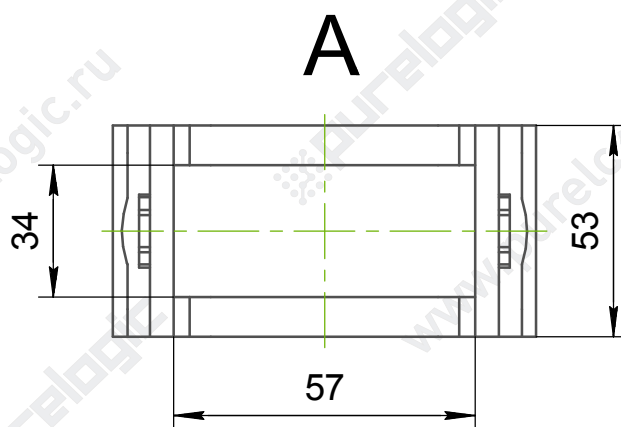
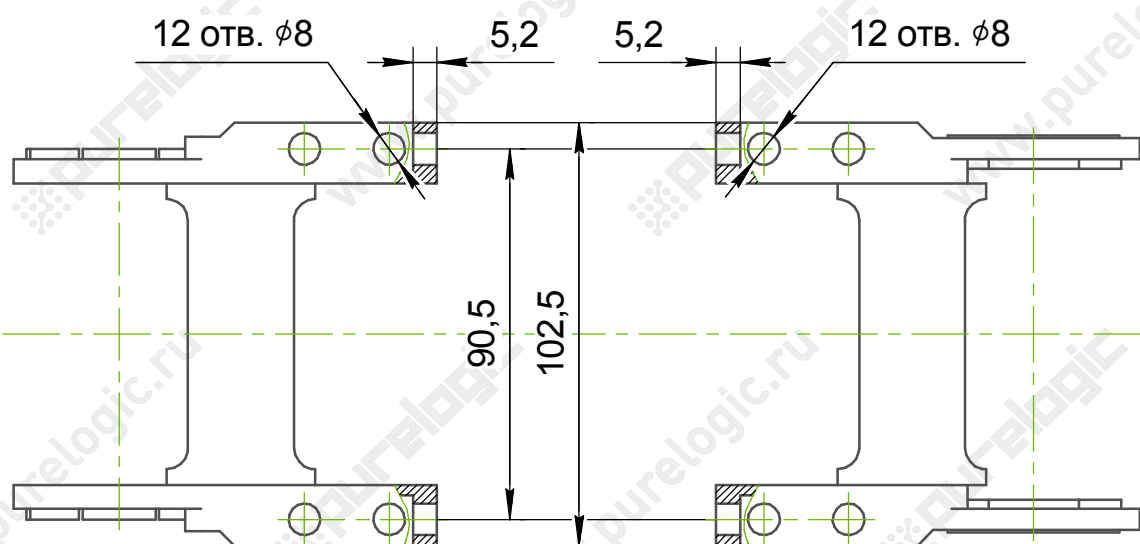
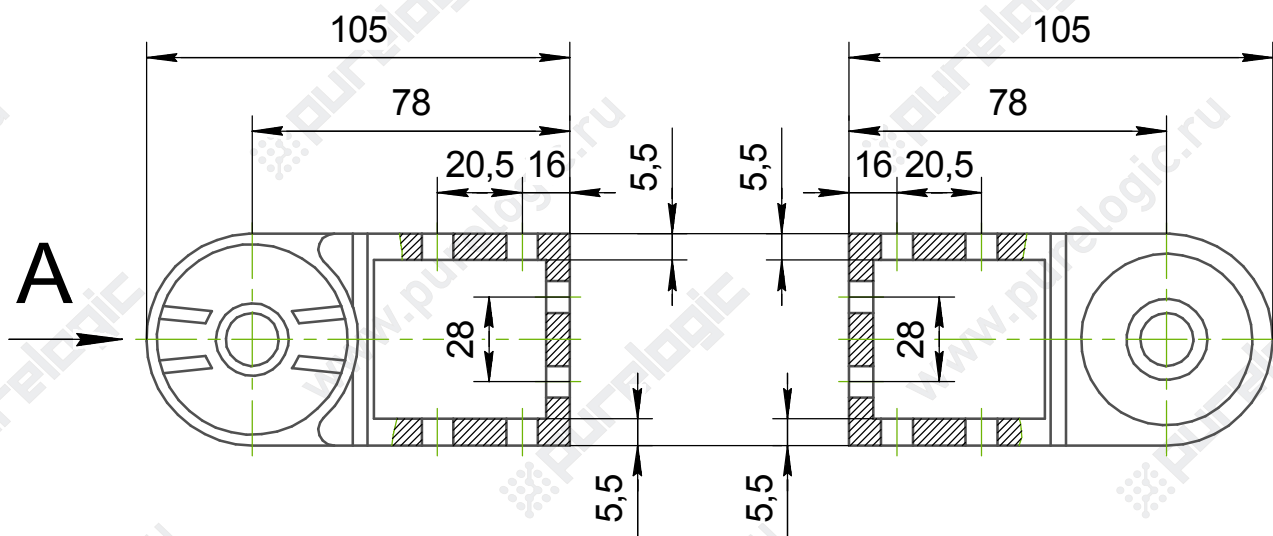
Обозначение	A, мм	B, мм	C, мм
ТРН25x25	38	25	48
ТРН25x38	51	38	61
ТРН25x50	63	50	73
ТРН25x77	90	77	100
ТРН25x103	116	103	126

Держатель пластикового кабель-канала
ТРН 30x38/30x50/30x57/30x77/30x103



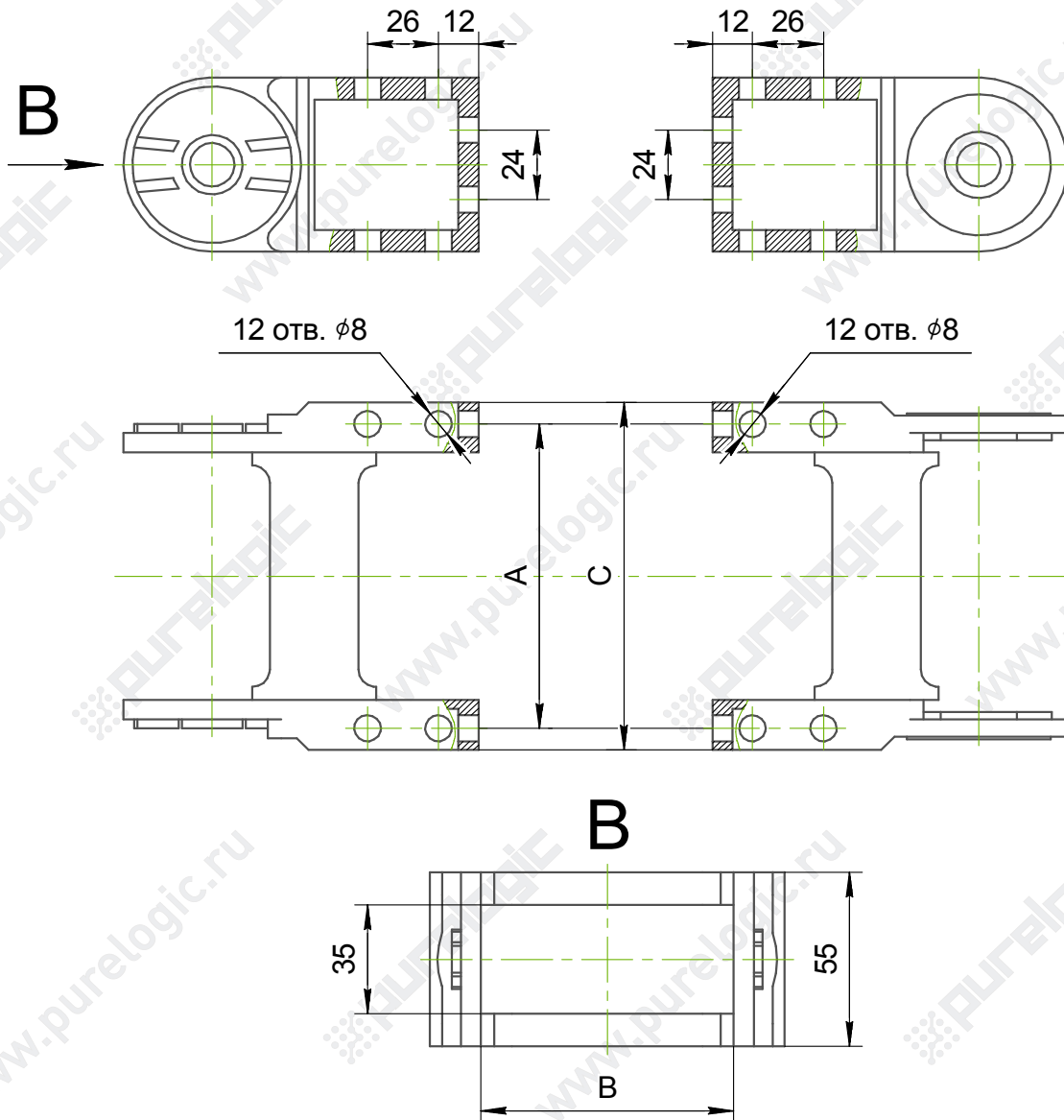
Обозначение	A, мм	B, мм	C, мм
ТРН30x38	51	38	61
ТРН30x50	63	50	73
ТРН30x57	70	57	80
ТРН30x77	90	77	100
ТРН30x103	116	103	126

Держатель пластикового кабель-канала ТРН35х75



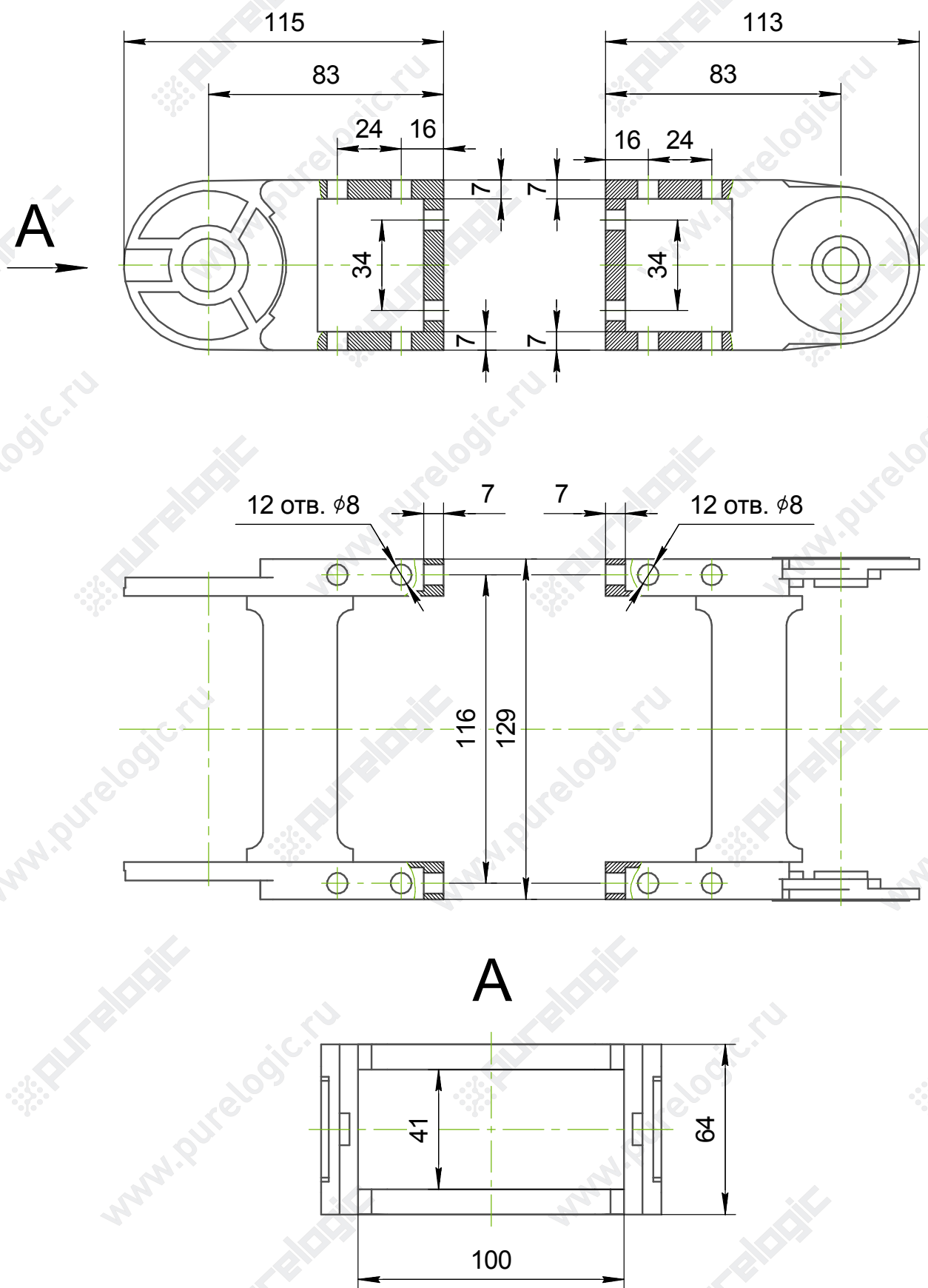
Держатель пластикового кабель-канала

TPH 35x50/35x60/35x100/35x125/35x150/35x175/35x200

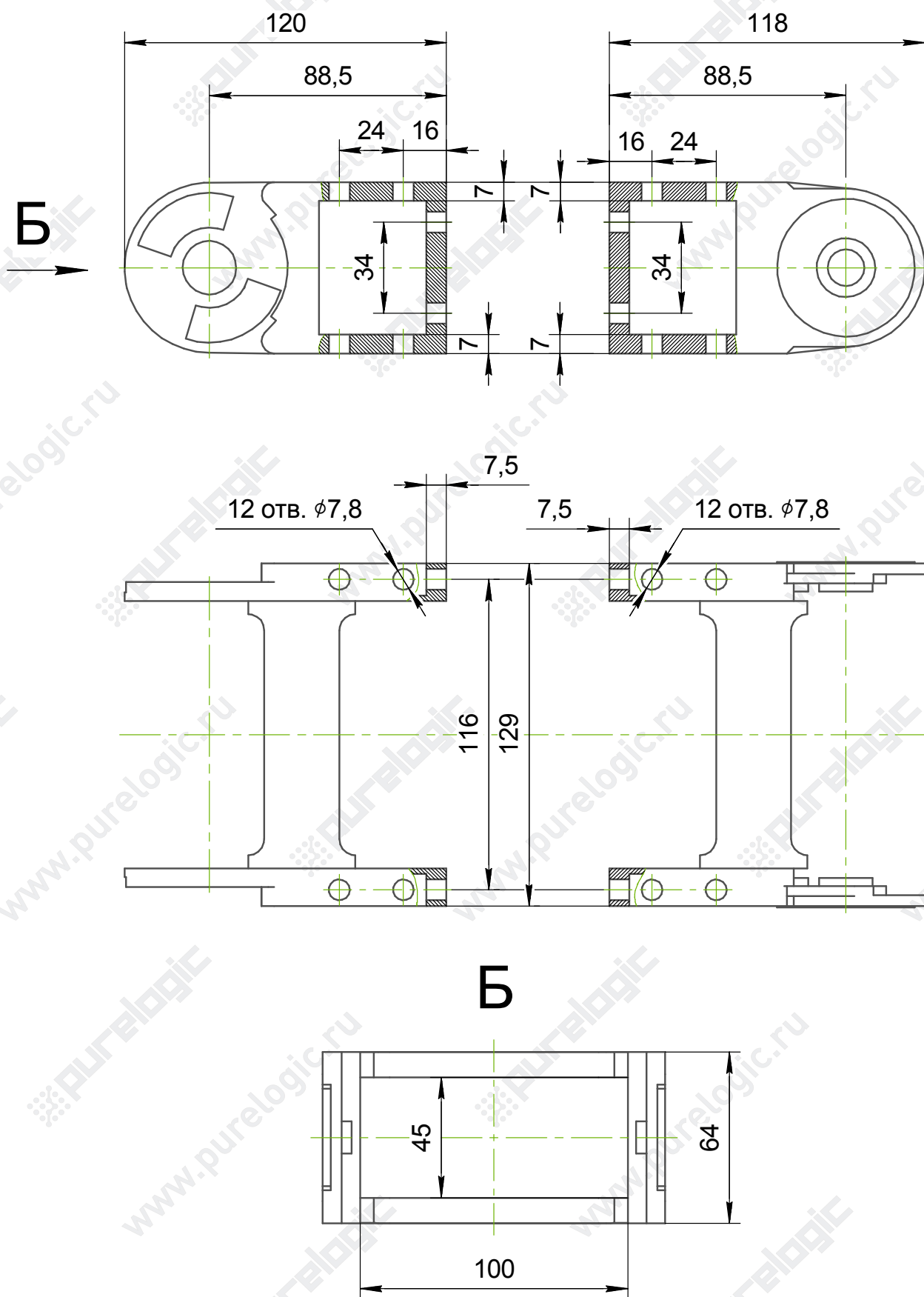


Обозначение	A, мм	B, мм	C, мм
TPH35x50	65	50	79
TPH35x60	75	60	89
TPH35x100	115	100	129
TPH35x125	140	125	154
TPH35x150	175	150	179
TPH35x175	190	175	204
TPH35x200	215	200	229

Держатель пластикового кабель-канала ТРН45х100

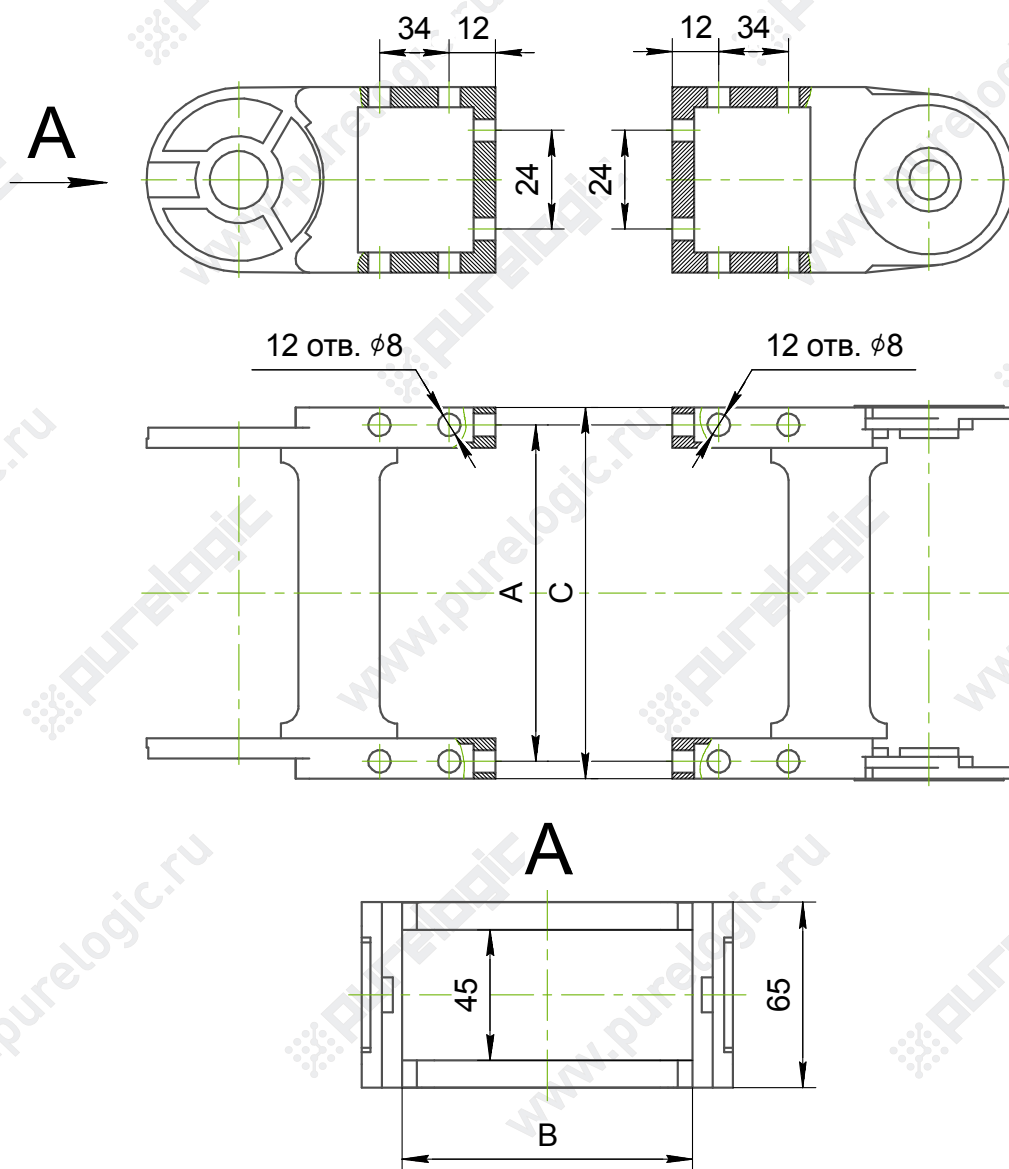


Держатель пластикового кабель-канала ТРН45x100-2



Держатель пластикового кабель-канала

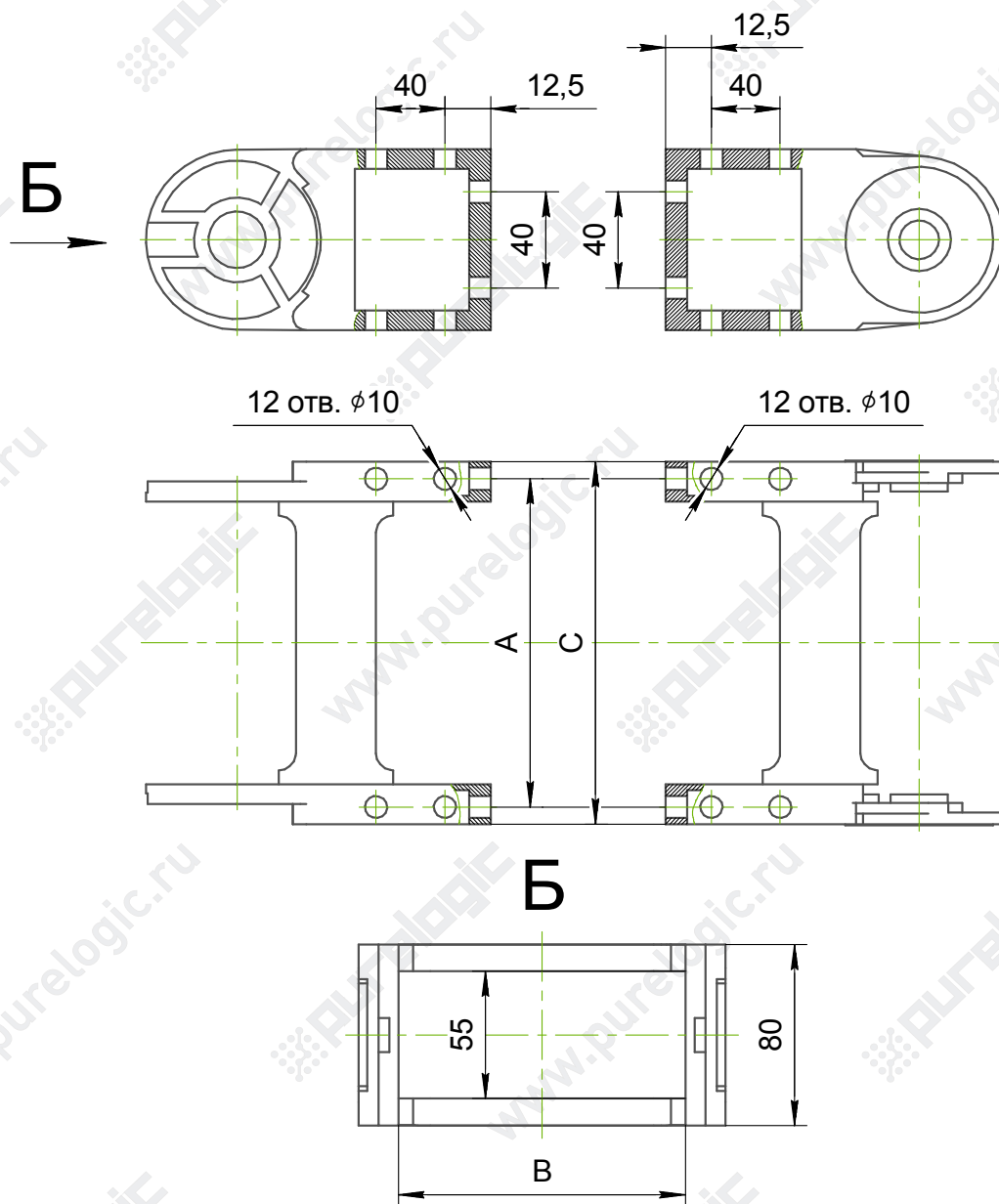
ТРН 45x50/45x60/45x75/45x125/45x150/45x175/45x200



Обозначение	A, мм	B, мм	C, мм
ТРН45x50	67	50	81
ТРН45x60	77	60	91
ТРН45x75	92	75	106
ТРН45x125	142	125	156
ТРН45x150	167	150	181
ТРН45x175	192	175	206
ТРН45x200	217	200	231

Держатель пластикового кабель-канала

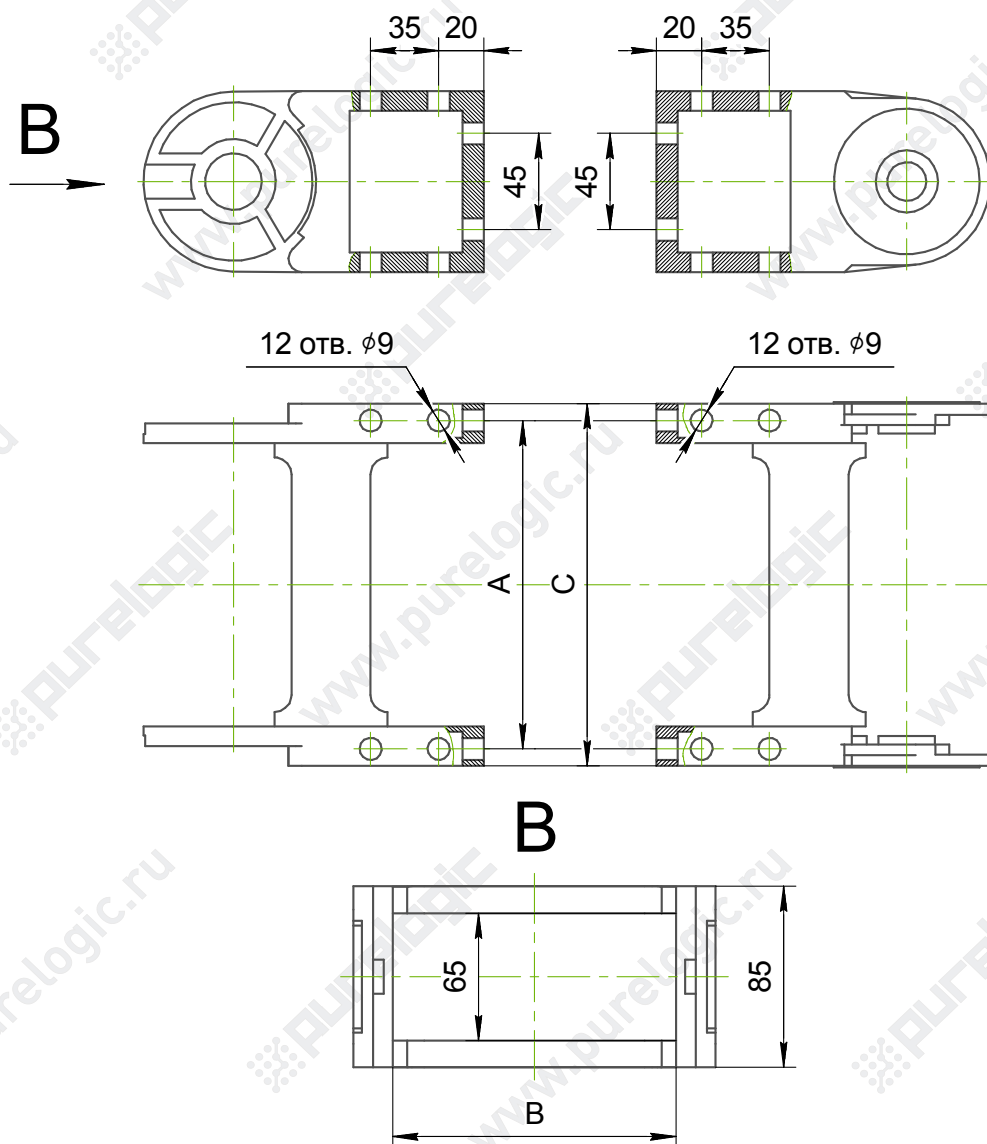
ТРН 55x75/55x100/55x125/55x150/55x175/55x200



Обозначение	A, мм	B, мм	C, мм
ТРН55x75	100	75	121
ТРН55x100	125	100	146
ТРН55x125	150	125	171
ТРН55x150	175	150	196
ТРН55x175	200	175	221
ТРН55x200	225	200	246

Держатель пластикового кабель-канала

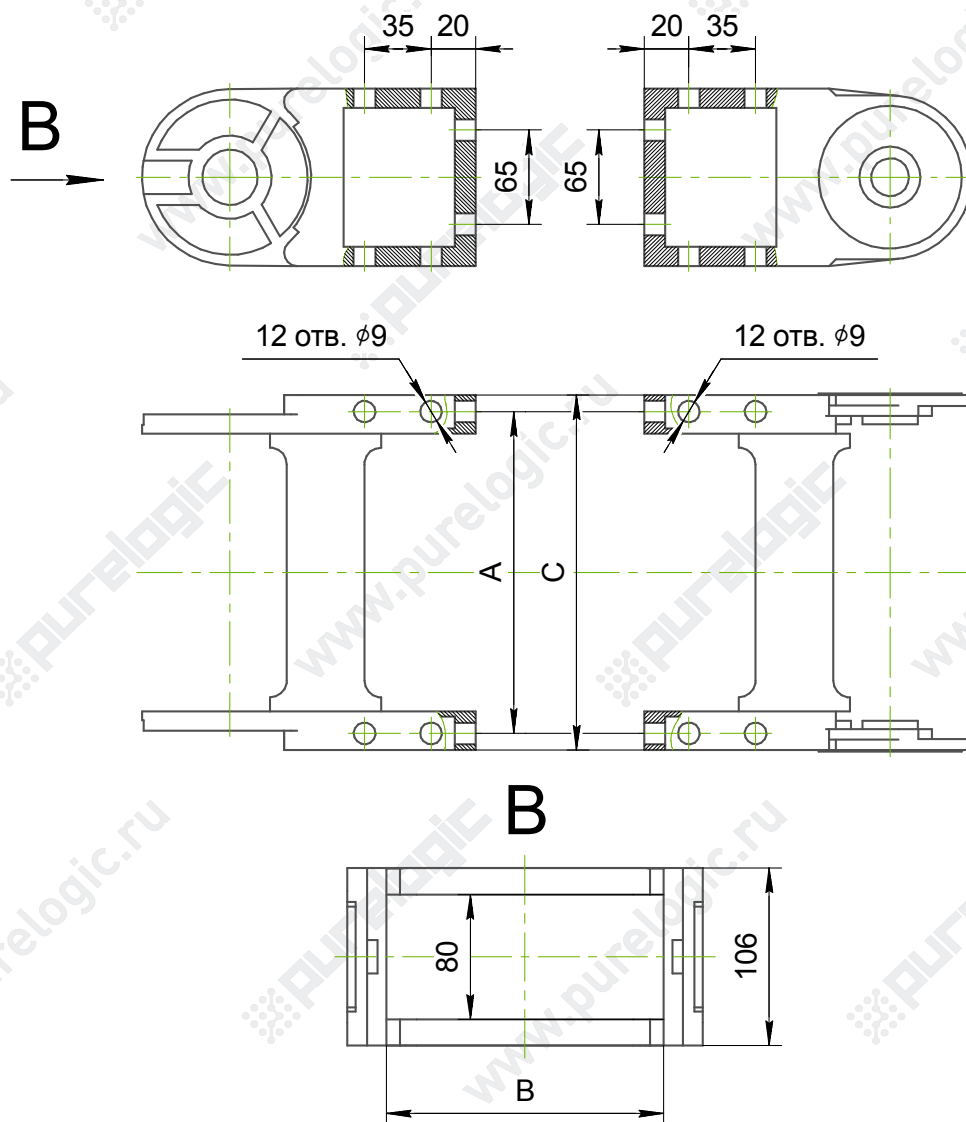
ТРН 65x75/65x100/65x125/65x150/65x175/65x200/65x250/65x300



Обозначение	A, мм	B, мм	C, мм
ТРН65x75	97	75	116
ТРН65x100	122	100	141
ТРН65x125	147	125	166
ТРН65x150	172	150	191
ТРН65x175	197	175	216
ТРН65x200	222	200	241
ТРН65x250	272	250	291
ТРН65x300		300	

Держатель пластикового кабель-канала

ТРН 80x100/80x125/80x150/80x175/80x200/80x250/80x300/80x350



Обозначение	A, мм	B, мм	C, мм
ТРН80x100	125	100	144
ТРН80x125	150	125	169
ТРН80x150	175	150	194
ТРН80x175		175	
ТРН80x200	225	200	244
ТРН80x250	275	250	294
ТРН80x300	325	300	344
ТРН80x350	375	350	394