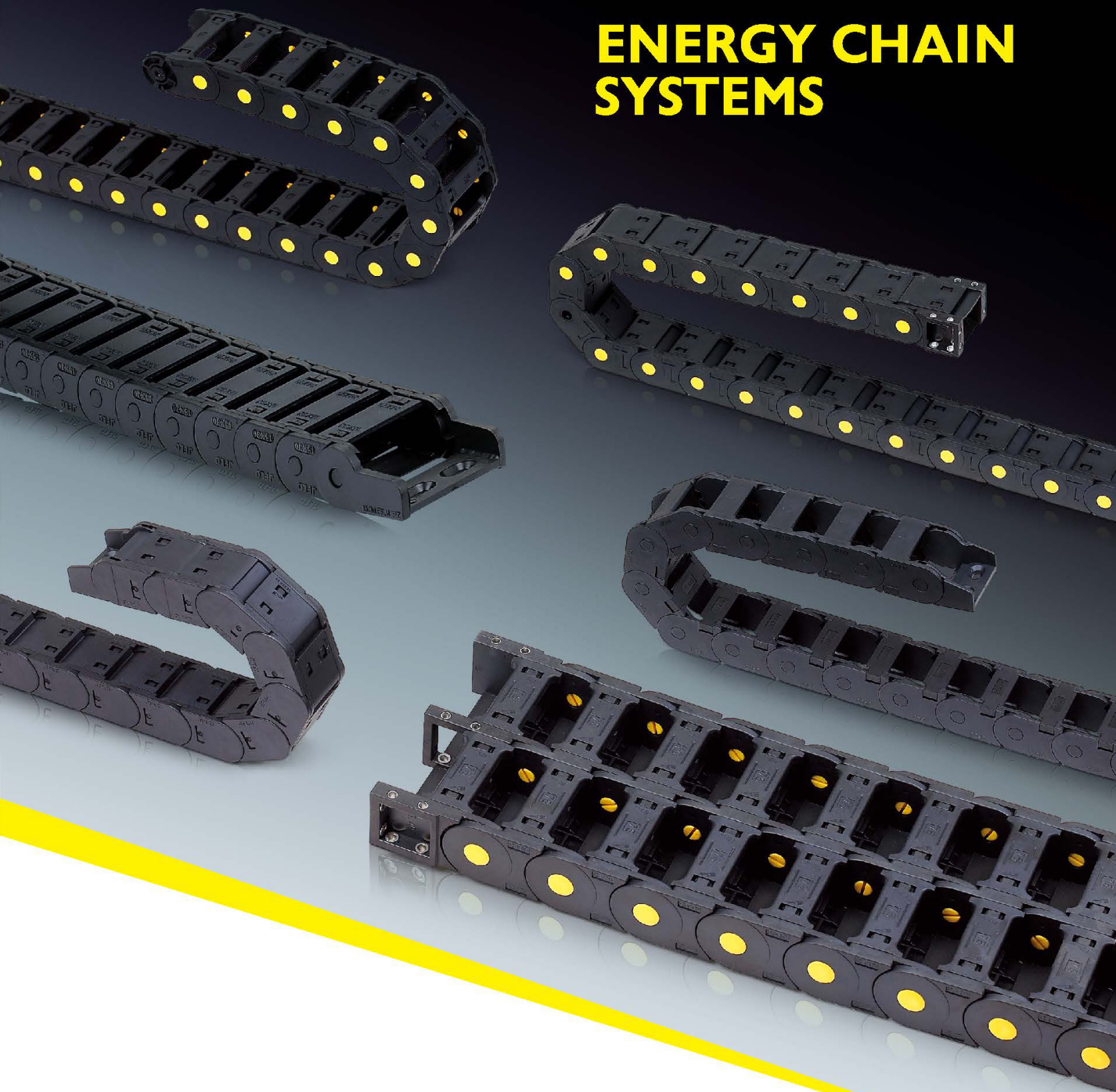


ENERGY CHAIN SYSTEMS



金福隆机床附件

**JFLO MACHINE TOOL
ACCESSORIES**

JFLO[®]

JFLO®

金福隆机床附件
**JFLO MACHINE TOOL
ACCESSORIES**

全球高端拖链产品制造商



浙江金福隆机床附件有限公司座落于电器之都——乐清。公司致力于工业自动化设备电气连接保护系统产品的开发设计,生产和销售。专业生产各种规格的机床拖链。

生产的塑料拖链集合了众多的优点,是传统拖链的更新换代产品。具有外形美观,结构坚固、耐磨、耐压、选择性强、互换性高、噪音低的特点。广泛适用于数控机床、纺织机械、玻璃机械、机械手、注塑机机械、木材机械、石材机械、机械电子设备、起重运输、自动化设备等领域。适合于在往复运动场合使用,能够对内置电缆、油管、水管、气管等起到牵引和保护作用。

塑料拖链每节均能轻松自如的打开,便于安装和维修,能使你的机器设备更加完美;拖链规格繁多,如需特殊规格,本公司均可为客户量身定做。

公司拥有一整套企业管理班子,严格把握质量关。公司本着开拓进取、努力创新“奉行质量第一、信誉至上”的经营方针。坚持以顾客为中心,致力提高企业的经营管理水平和服务质量,为中国工业自动化发展增添一份力量。

竭诚欢迎各界人士光临指导、洽谈业务、携手合作、共谋发展。

Zhejiang Jinfulong Machine Tool Accessories Co., Ltd. is located at the Capital of Electric Appliance——Yueqing City. Going in for the development, production and sale of the electric connection protection system products of industrial automated equipment, Jinfulong is specialized in producing machine tool tow chains of different specifications.

The plastic tow chain produced by the company integrates excellent advantages, it really is the ideal renewal product of traditional tow chain. It is featured with elegant appearance, firm structure, wear resistance, pressure-tight, high selectivity and interchangeability, low noise, etc. The products are widely applied to fields of numerical controlled machinery, textile machinery, glass machinery, manipulator, plastic jetting-moulding machines, wood processing machinery, stone machining equipment, mechanical and electronic equipment, weight handling equipment, Automation equipment etc, they are suitable for reciprocating motion occasions, tow and protect the inner-built cables, oil pipes, water pipes and tracheal.

Each link of plastic tow chain can be opened easily, it is convenient to install and maintain, and enables your machine and equipment to be more perfect; the tow chain has a wide varieties, special specifications can be customized according to your requirements.

The company has a powerful enterprise management team controlling the quality strictly. Abiding by enterprising spirits and making innovation, the company always insists on the management policy of “quality first, credit standing foremost”, tries to be customers oriented, and engaged in improving management level and service quality of the enterprise, devotes to the industrial automation development in China.

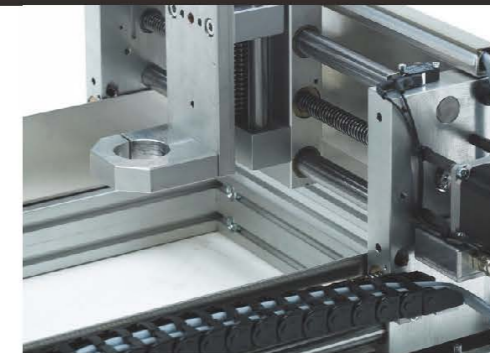
Sincerely welcome people of various circles to visit and cooperate with us, to make joint efforts and strive for mutual development.



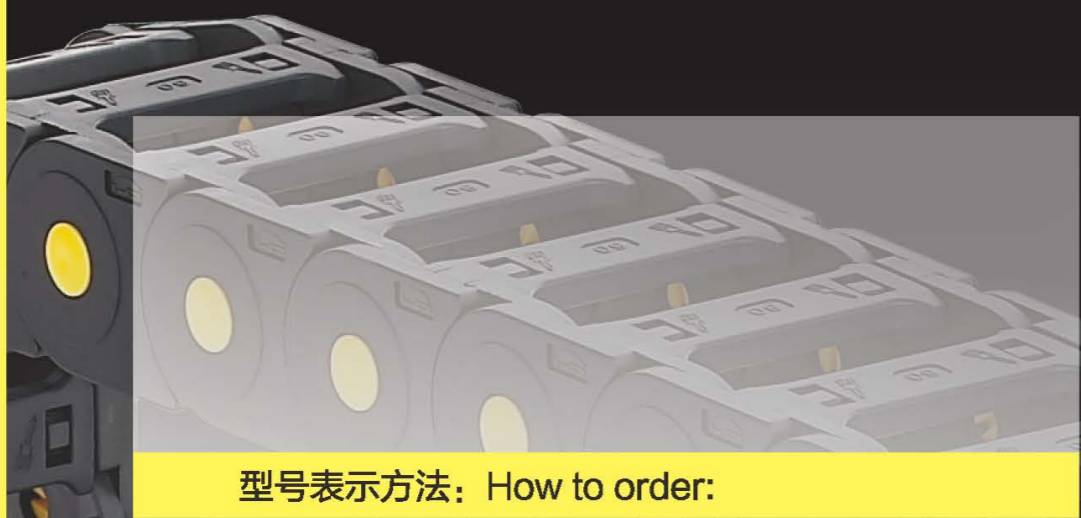
广泛应用于工业自动化领域

Extensive Application

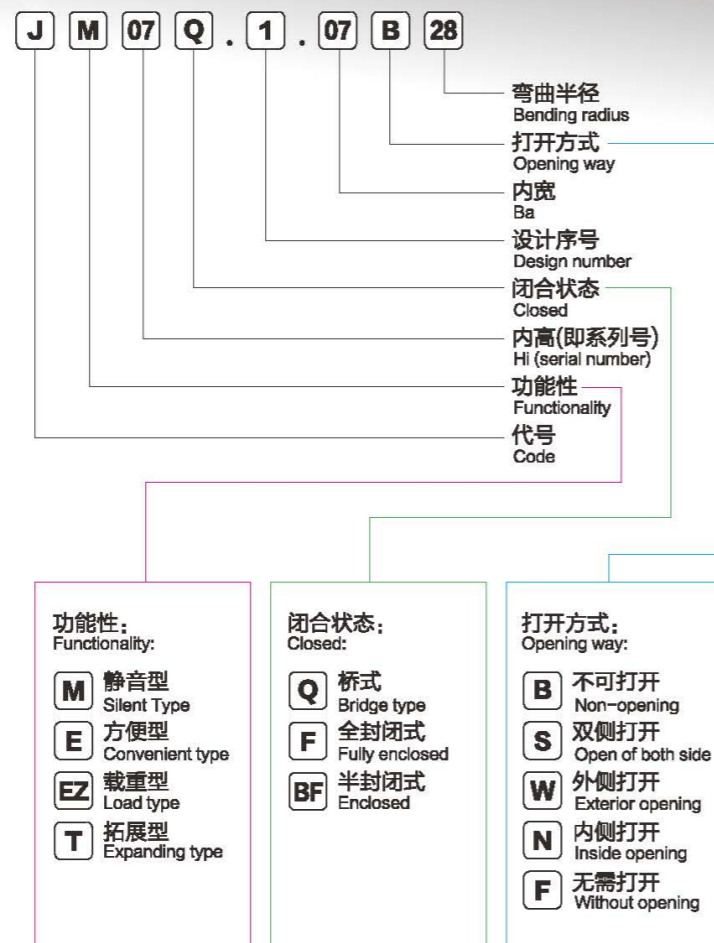
ENERGY CHAIN SYSTEMS







型号表示方法: How to order:



CONTENTS

产品总目录

微型系列拖链 Mini Series

- P.8** 微型J07Q.1.B系列-桥式不可打开
Miniature series of J07Q.1.B-Bridge type non-opening
- P.10** 微型J10Q.1.B系列-桥式不可打开
Miniature series of J10Q.1.B-Bridge type non-opening
- P.12** 微型J10Q.2.W系列-桥式外侧开
Miniature series of J10Q.2.W-Bridge type exterior opening
- P.14** 微型J10BF.1.B系列-半封闭不可打开
Miniature series of J10BF.1.B-Bridge type non-opening

小型系列拖链 Small-scale Series

- P.16** J15Q.1.B系列-桥式不可打开
Series of J15Q.1.B-Bridge type non-opening
- P.18** J15Q.2.W系列-桥式外侧开
Series of J15Q.2.W-Bridge type exterior opening
- P.20** J15BF.1.N系列-半封闭内侧开
Series of J15BF.1.N-Semi-enclosed interior opening
- P.22** J15BF.2.N系列-半封闭内侧开
Series of J15BF.2.N-Semi-enclosed interior opening
- P.24** J18Q.1.B系列-桥式不可打开
Series of J18Q.1.B-Bridge type non-opening
- P.26** J18Q.2.W系列-桥式外侧开
Series of J18Q.2.W-Bridge type exterior opening
- P.28** J18Q.3.W系列-桥式外侧开
Series of J18Q.3.W-Bridge type exterior opening
- P.30** J18BF.1.N系列-半封闭内侧开
Series of J18BF.1.N-Semi-enclosed interior opening

中型系列拖链 Medium Series

- P.32** J25Q.1.S系列-桥式两侧可打开
Series of J25Q.1.S-Bridge type open of both side
- P.34** J25F.1.S系列-封闭两侧可打开
Series of J25F.1.S-Sealing both side open
- P.36** J25Q.2.S系列-桥式两侧可打开
Series of J25Q.2.S-Bridge type open of both side

中型系列拖链 Medium Series

- P.38** J25F.2.S系列-封闭两侧可打开
Series of J25F.2.S-Sealing both side open
- P.40** J25Q.3.N系列(连体)-桥式内侧可打开
Series of J25Q.3.N(Connection)-Bridge type interior opening
- P.42** J30Q.1.S系列-桥式两侧可打开
Series of J30Q.1.S-Bridge type open of both side
- P.44** J30F.1.S系列-封闭两侧可打开
Series of J30F.1.S-Sealing both side open
- P.46** J35Q.1.S系列-桥式两侧可打开
Series of J35Q.1.S-Bridge type open of both side
- P.48** J35F.1.S系列-封闭两侧可打开
Series of J35F.1.S-Sealing both side open
- P.50** J35Q.2.S系列-桥式两侧可打开
Series of J35Q.2.S-Bridge type open of both side
- P.52** J35Q.3.W系列(连体)-桥式外侧可打开
Series J35Q.3.W(Connection)-Bridge type exterior opening
- P.54** J45Q.1.S系列-桥式两侧可打开
Series of J45Q.1.S-Bridge type open of both side
- P.56** J45F.1.S系列-封闭两侧可打开
Series of J45F.1.S-Sealing both side open
- P.58** J60Q.1.S系列-桥式两侧可打开
Series of J60Q.1.S-Bridge type open of both side

拓展系列拖链 Expand the Series

- P.60** JT60Q.1.S系列-两侧可打开
Series of JT60Q.1.S-open of both side

附录 Appendix

- P.62** 附录1-内部分隔配
Appendix 1-Inner separating part
- P.63** 附录2
Appendix 2
- P.64** 附录3
Appendix 3

SERIES OF-J07Q.1.B

微型J07Q.1.B系列-桥式不可打开
Miniature series of J07Q.1.B-Bridge type non-opening

功能性:

- M** 静音型
- E** 方便型
- EZ** 载重型
- T** 拓展型

闭合状态:

- Q** 桥式
- F** 全封闭式
- BF** 半封闭式

打开方式:

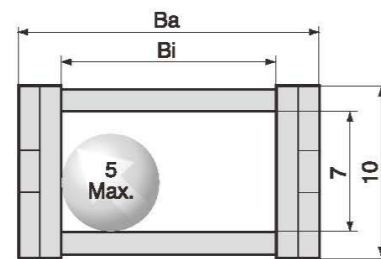
- B** 不可打开
- S** 双侧打开
- W** 外侧打开
- N** 内侧打开
- F** 无需打开



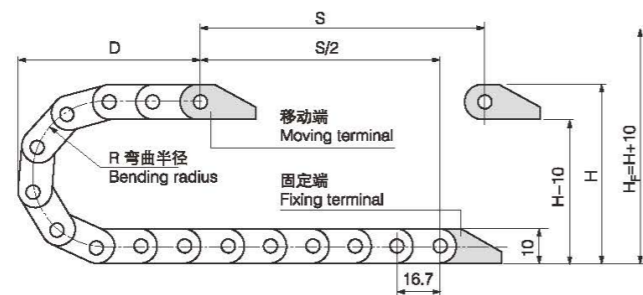
● 微型系列适合于小型机器或少量的,直径小的线缆、气管、油管、排线的保护。

● The minitype is suitable for protection of miniature machines or a small number of small diameter cables, gas tubes, oil tubes, flat cables and so on.

● 示意图 Delineation



● 主要技术参数 Basic technical data



- 节距=16.7mm, 每米节数=60, 链长=S/2+K, S=行程距离, $K=\pi \cdot R + \text{“安全量”}$
- Pitch=16.7mm, link per meter=60, length of chain=S/2+K, S=stroke, $K=\pi \cdot R + \text{“safety ratio”}$

R	15	28
H	25	72
D	37	55
K	52	140

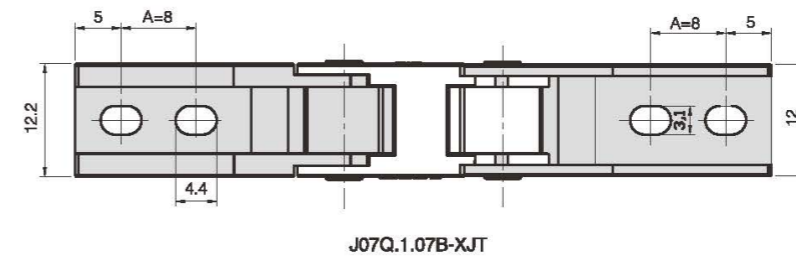
实际安装高度: $H_f = H + 10\text{mm}$ (负载0.1kg/m)
Actual mounting height: $H_f = H + 10\text{mm}$ (load 0.1kg/m)

● 微型J07Q.1.B系列-桥式不可打开 Miniature series of J07Q.1.B-Bridge type non-opening

系列号 Serial No.	内高 Hi	内宽 Bi	外高 H	外宽 Ba	弯曲半径 (R) Bending radius	打开方式 Opening way	对应接头代号 Corresponding connector Code	孔距(mm) Hole distance
J07Q.1.07B	7	7	10	12.5	15 28	B	J07Q.1.07B-XJT	A=8

● 注: “B”表示不可打开。Note: “B” indicates that the non opening.

● 接头安装尺寸图 Connector mounting dimension drawing



SERIES OF-J10Q.1.B

微型J10Q.1.B系列-桥式不可打开
Miniature series of J10Q.1.B-Bridge type non-opening

功能性:

- M** 静音型
- E** 方便型
- EZ** 载重型
- T** 拓展型

闭合状态:

- Q** 桥式
- F** 全封闭式
- BF** 半封闭式

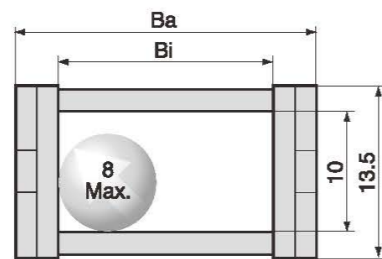
打开方式:

- B** 不可打开
- S** 双侧打开
- W** 外侧打开
- N** 内侧打开
- F** 无需打开

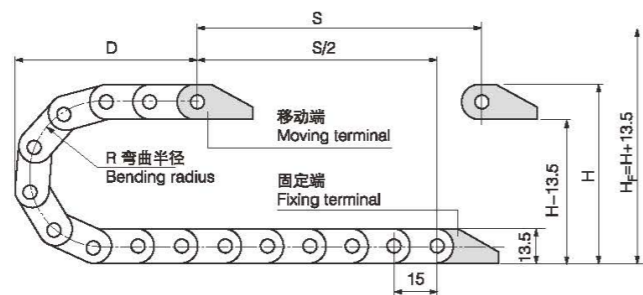


J10Q.1.10B

● 示意图 Delineation



● 主要技术参数 Basic technical data



- 节距=15mm, 每米节数=66, 链长=S/2+K, S=行程距离, K=π.R+“安全量”
- Pitch=15mm, link per meter=66, length of chain=S/2+K, S=stroke, K=π.R+“safety ratio”

R	18	28
H	52	72
D	45	55
K	100	140

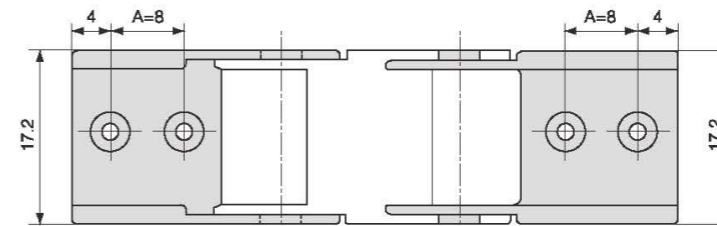
实际安装高度: $H_f = H + 13.5\text{mm}$ (负载 0.2kg/m)
Actual mounting height: $H_f = H + 13.5\text{mm}$ (load 0.2kg/m)

● 微型J10Q.1.B系列-桥式不可打开 Miniature series of J10Q.1.B-Bridge type non-opening

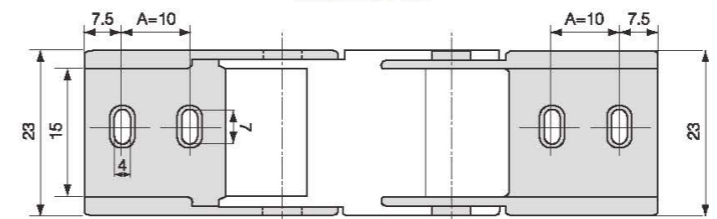
系列号 Serial No.	内高 Hi	内宽 Bi	外高 H	外宽 Ba	弯曲半径 (R) Bending radius	打开方式 Opening way	对应接头代号 Corresponding connector Code	孔距(mm) Hole distance
J10Q.1.10B	10	10	13.5	17.5	18 28	B	J10Q.1.10B-XJT	A=8
J10Q.1.15B	10	15	15.2	23	18 28 38	B	J10Q.1.15B-XJT	A=10
J10Q.1.20B	10	20	15.2	28	18 28	B	J10Q.1.20B-XJT	A=10

● 注: “B”表示不可打开。Note: “B” indicates that the non opening.

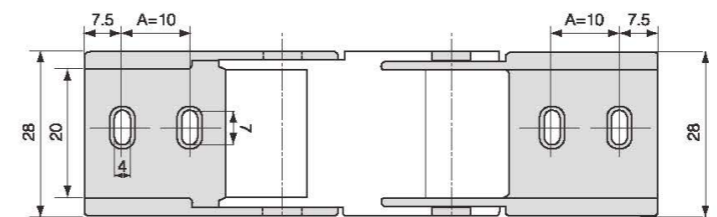
● 接头安装尺寸图 Connector mounting dimension drawing



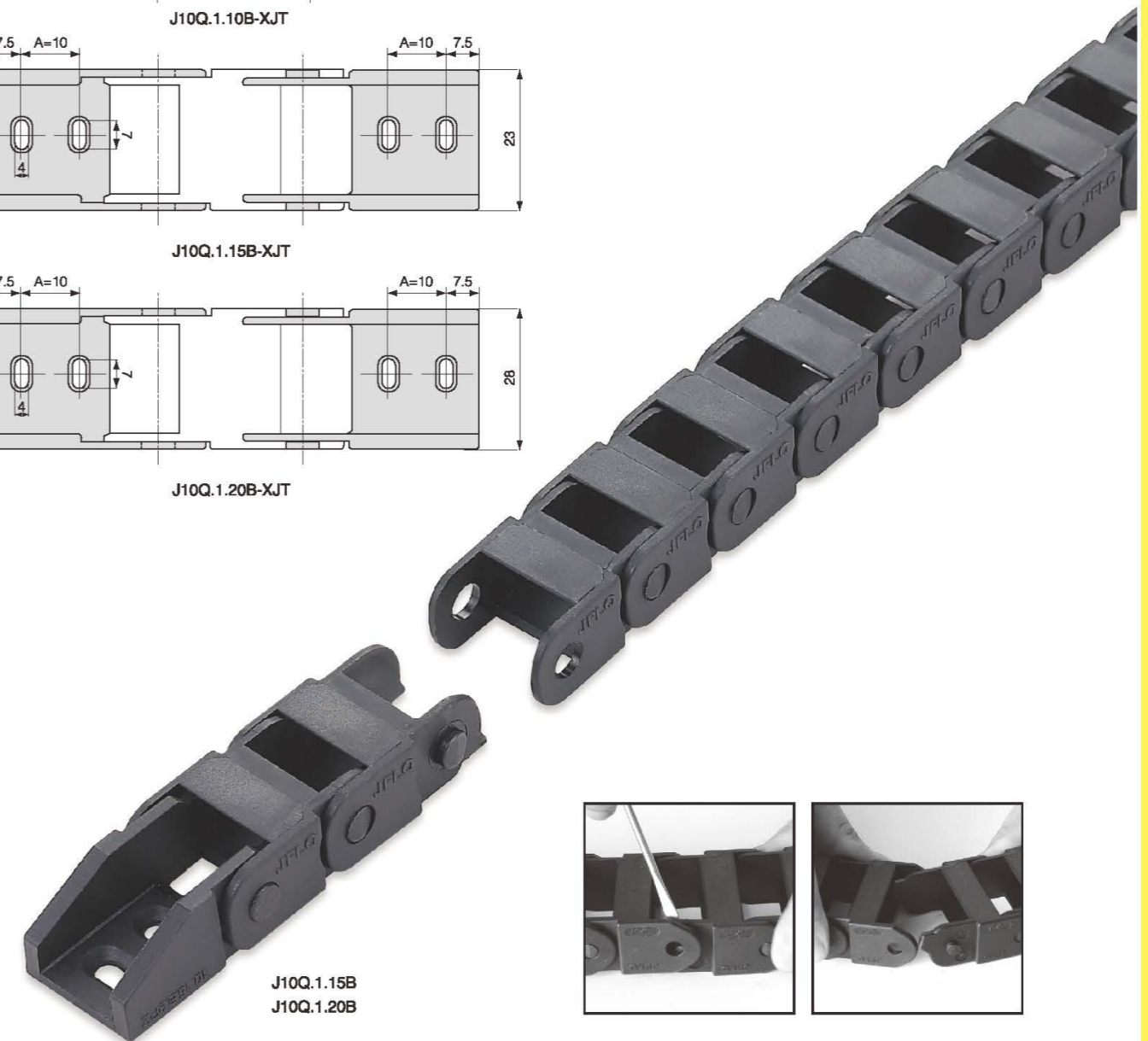
J10Q.1.10B-XJT



J10Q.1.15B-XJT



J10Q.1.20B-XJT



J10Q.1.15B
J10Q.1.20B



SERIES OF-J10Q.2.W

微型J10Q.2.W系列-桥式外侧开
Miniature series of J10Q.2.W-Bridge type exterior opening

功能性:

- M** 静音型
- E** 方便型
- EZ** 载重型
- T** 拓展型

闭合状态:

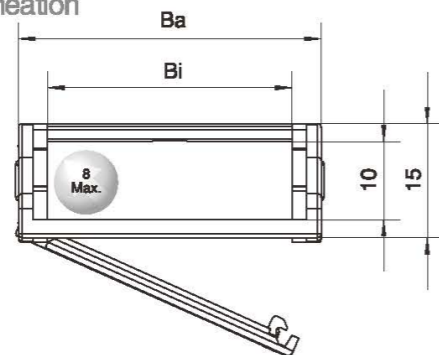
- Q** 桥式
- F** 全封闭式
- BF** 半封闭式

打开方式:

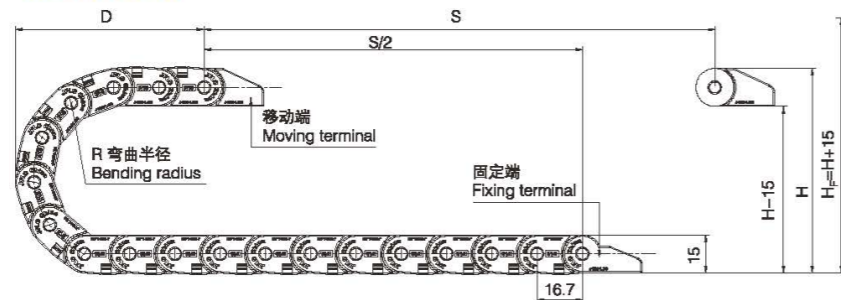
- B** 不可打开
- S** 双侧打开
- W** 外侧打开
- N** 内侧打开
- F** 无需打开



示意图 Delineation



主要技术参数 Basic technical data



- 节距=16.7mm, 每米节数=60, 链长=S/2+K, S=行程距离, $K=\pi \cdot R$ +“安全量”
- Pitch=16.7mm, link per meter=60, length of chain=S/2+K, S=stroke, $K=\pi \cdot R$ +“safety ratio”

R	18
H	52
D	45
K	100

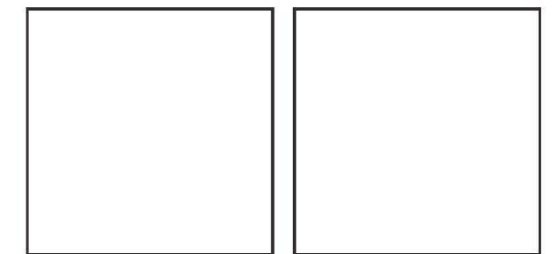
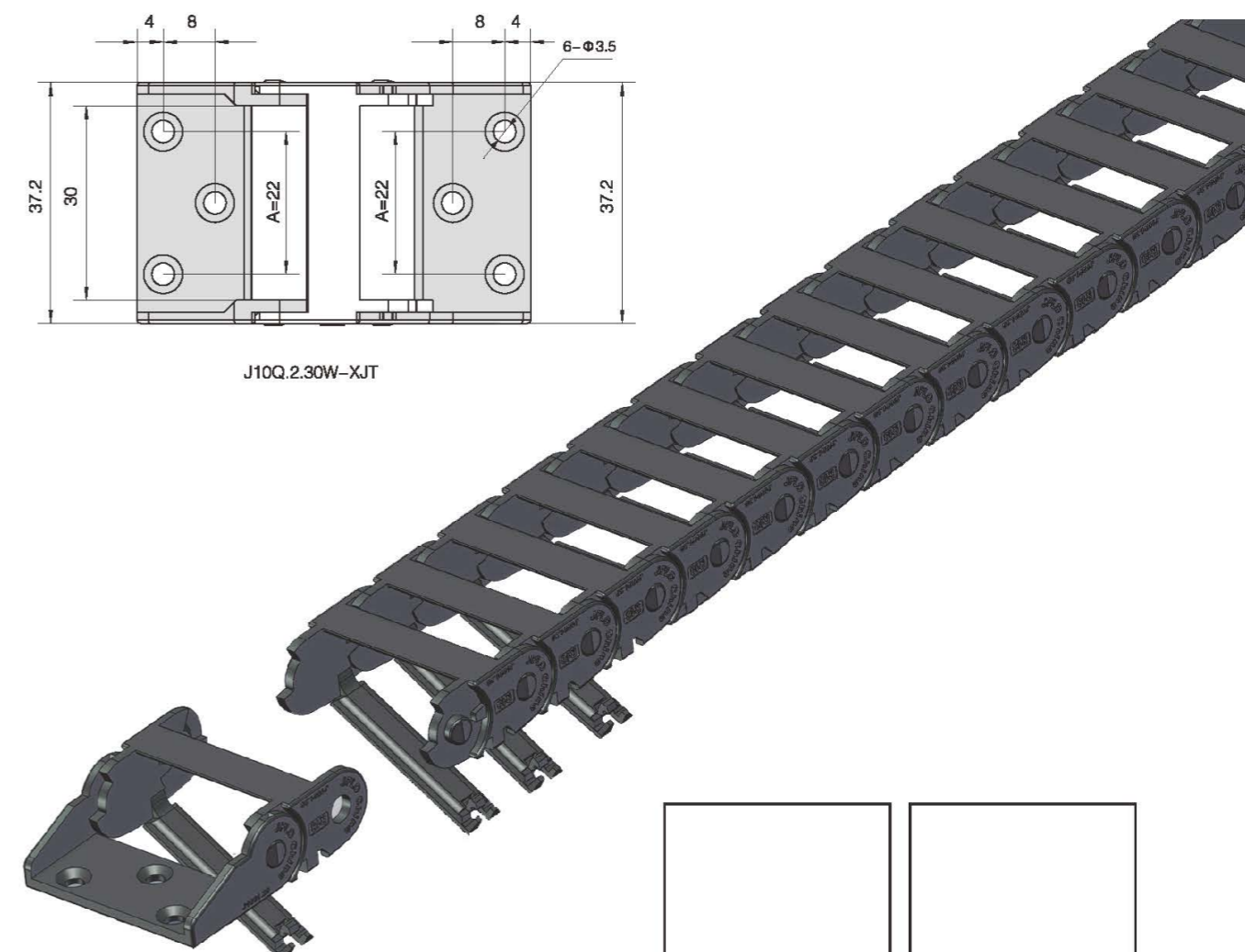
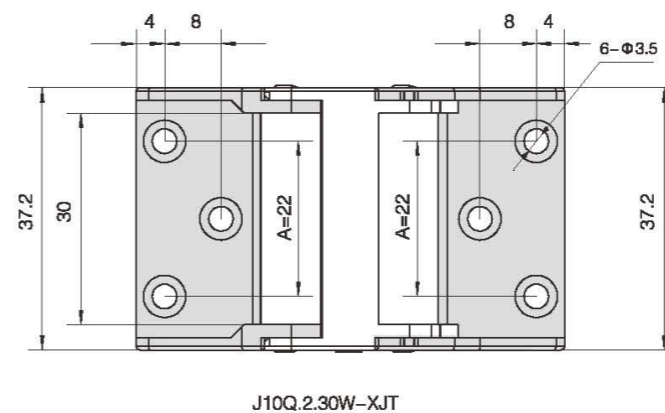
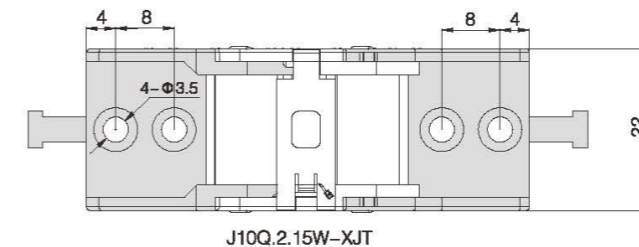
实际安装高度: $H_f=H+15\text{mm}$ (负载0.2kg/m)
Actual mounting height: $H_f=H+15\text{mm}$ (load 0.2kg/m)

J10Q.2.W系列-桥式外侧开 Series of J10Q.2.W-Bridge type exterior opening

系列号 Serial No.	内高 Hi	内宽 Bi	外高 H	外宽 Ba	弯曲半径 (R) Bending radius	打开方式 Opening way	代号 Code	对应接头孔距 (mm) Hole distance
J10Q.2.15W	10	15	15	22	18 28	W	J10Q.2.15W-XJT	
J10Q.2.30W	10	30	15	38	18 28 38	W	J10Q.2.30W-XJT	A=22

注: “W”表示外侧打开。Note: “W” indicates that the exterior opening.

接头安装尺寸图 Connector mounting dimension drawing



SERIES OF-J10BF.1.B

微型J10BF.1.B系列-半封闭不可打开
Miniature series of J10BF.1.B-Bridge type non-opening

功能性:

- M** 静音型
- E** 方便型
- EZ** 载重型
- T** 拓展型

闭合状态:

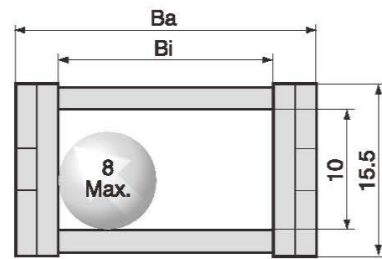
- Q** 桥式
- F** 全封闭式
- BF** 半封闭式

打开方式:

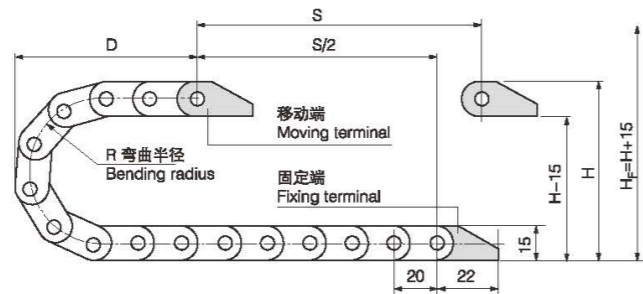
- B** 不可打开
- S** 双侧打开
- W** 外侧打开
- N** 内侧打开
- F** 无需打开



● 示意图 Delineation



● 主要技术参数 Basic technical data



- 节距=20mm, 每米节数=50, 链长=S/2+K, S=行程距离, $K=\pi \cdot R$ + “安全量”
- Pitch=20mm, link per meter=50, length of chain=S/2+K, S=stroke, $K=\pi \cdot R$ + “safety ratio”

R	28	38
H	72	92
D	55	65
K	140	160

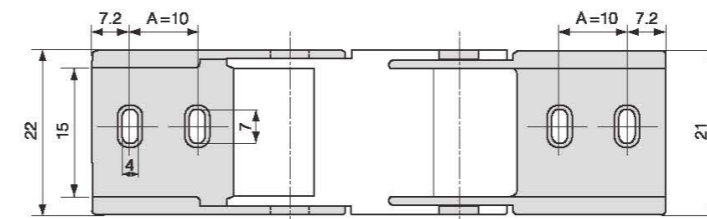
实际安装高度: $H_f=H+15\text{mm}$ (负载0.2kg/m)
Actual mounting height: $H_f=H+15\text{mm}$ (load 0.2kg/m)

● 微型J10BF.1.B系列-半封闭不可打开 Miniature series of J10BF.1.B-Bridge type non-opening

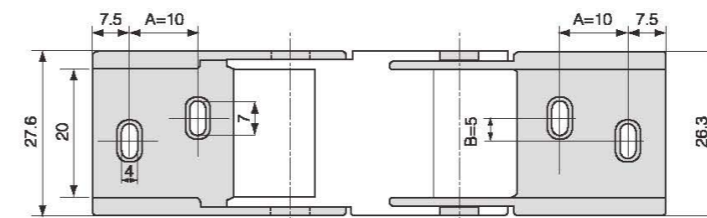
系列号 Serial No.	内高 Hi	内宽 Bi	外高 H	外宽 Ba	弯曲半径 (R) Bending radius	打开方式 Opening way	对应接头代号 Corresponding connector Code	孔距(mm) Hole distance
J10BF.1.15B	10	15	15.5	23	18 28 38	B	J10BF.1.15B-XJT	A=10
J10BF.1.20B	10	20	15.5	28	28 38	B	J10BF.1.20B-XJT	A=10 B=5

● 注: “B” 表示不可打开。Note: “B” indicates that the non opening.

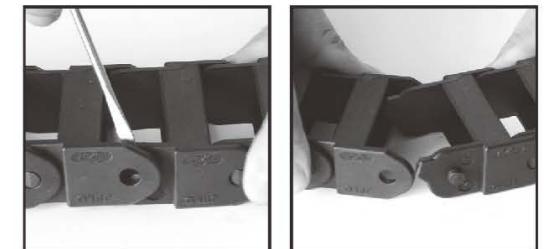
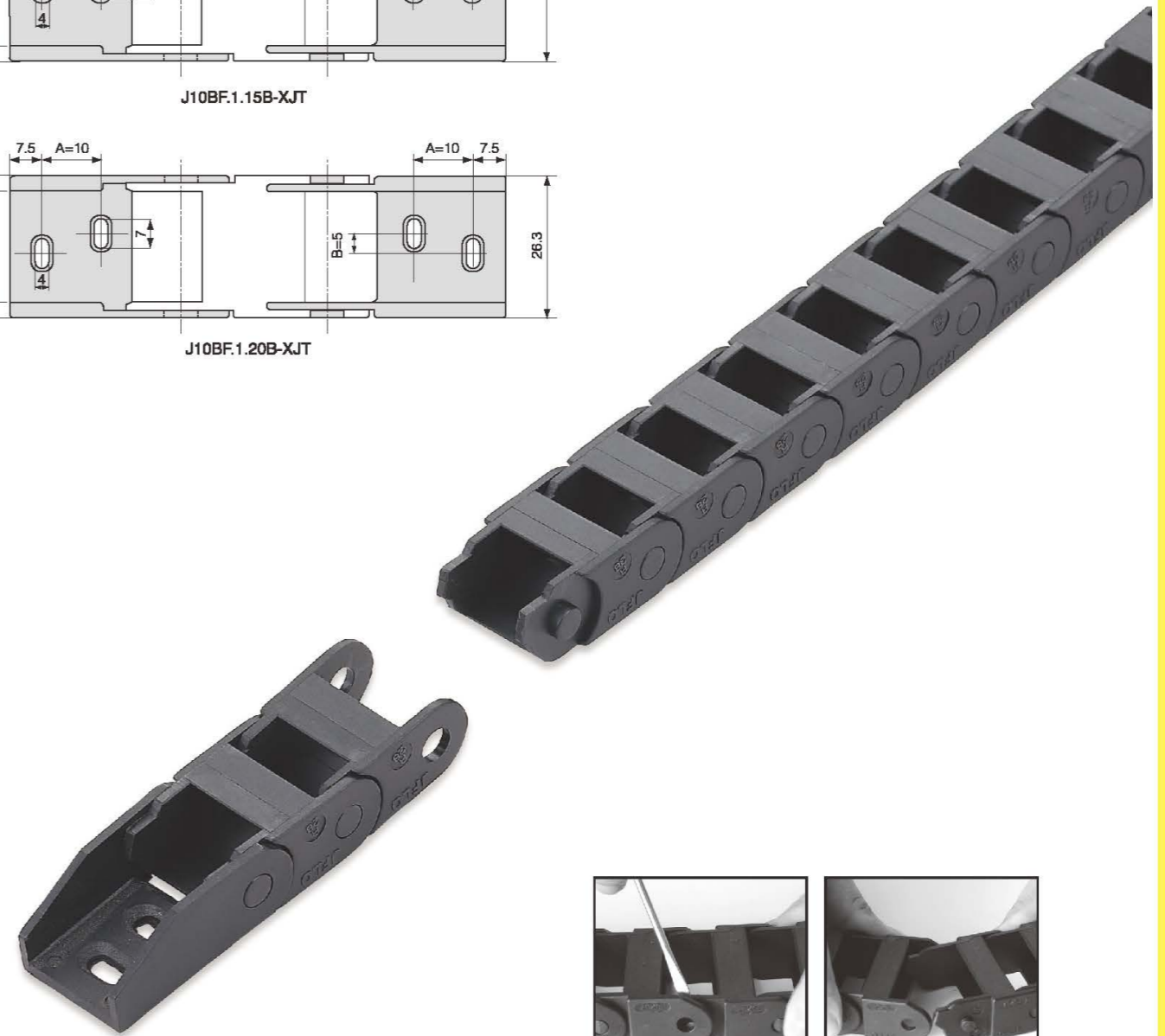
● 接头安装尺寸图 Connector mounting dimension drawing



J10BF.1.15B-XJT



J10BF.1.20B-XJT



SERIES OF-J15Q.1.B

J15Q.1.B系列-桥式不可打开
Series of J15Q.1.B-Bridge type non-opening

功能性:

- M** 静音型
- E** 方便型
- EZ** 载重型
- T** 拓展型

闭合状态:

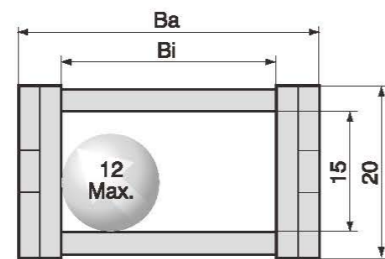
- Q** 桥式
- F** 全封闭式
- BF** 半封闭式

打开方式:

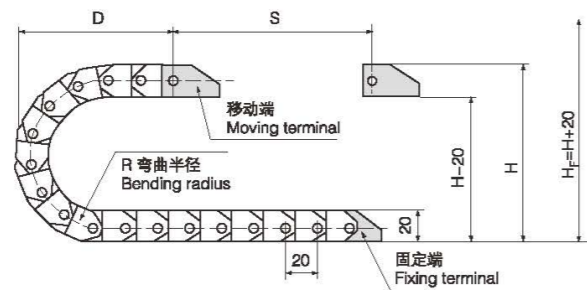
- B** 不可打开
- S** 双侧打开
- W** 外侧打开
- N** 内侧打开
- F** 无需打开



● 示意图 Delineation



● 主要技术参数 Basic technical data



- 节距=20mm, 每米节数=50, 链长=S/2+K, S=行程距离, $K=\pi \cdot R$ + “安全量”
- Pitch=20mm, link per meter=50, length of chain=S/2+K, S=stroke, $K=\pi \cdot R$ + “safety ratio”

R	28	38
H	76	96
D	60	70
K	130	160

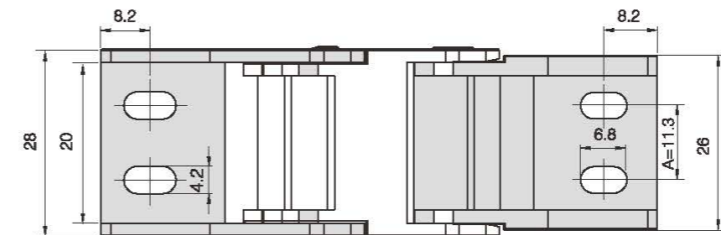
实际安装高度: $H_f = H + 20\text{mm}$ (负载 0.3kg/m)
Actual mounting height: $H_f = H + 20\text{mm}$ (load 0.3kg/m)

● J15Q.1.B系列-桥式不可打开 Series of J15Q.1.B-Bridge type non-opening

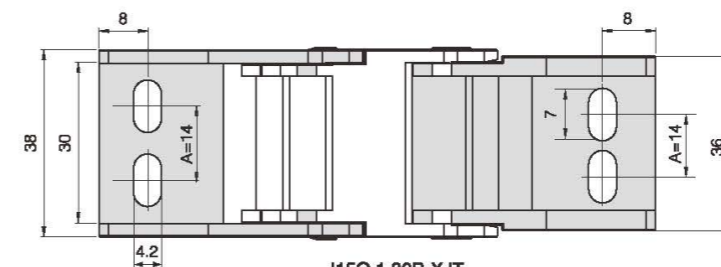
系列号 Serial No.	内高 Hi	内宽 Bi	外高 H	外宽 Ba	弯曲半径 (R) Bending radius	打开方式 Opening way	对应接头代号 Corresponding connector Code	孔距(mm) Hole distance
J15Q.1.20B	15	20	20	29	28 38	B	J15Q.1.20B-XJT	A=11.3
J15Q.1.30B	15	30	20	39	28	B	J15Q.1.30B-XJT	A=14

● 注: “B” 表示不可打开。Note: “B” indicates that the non opening.

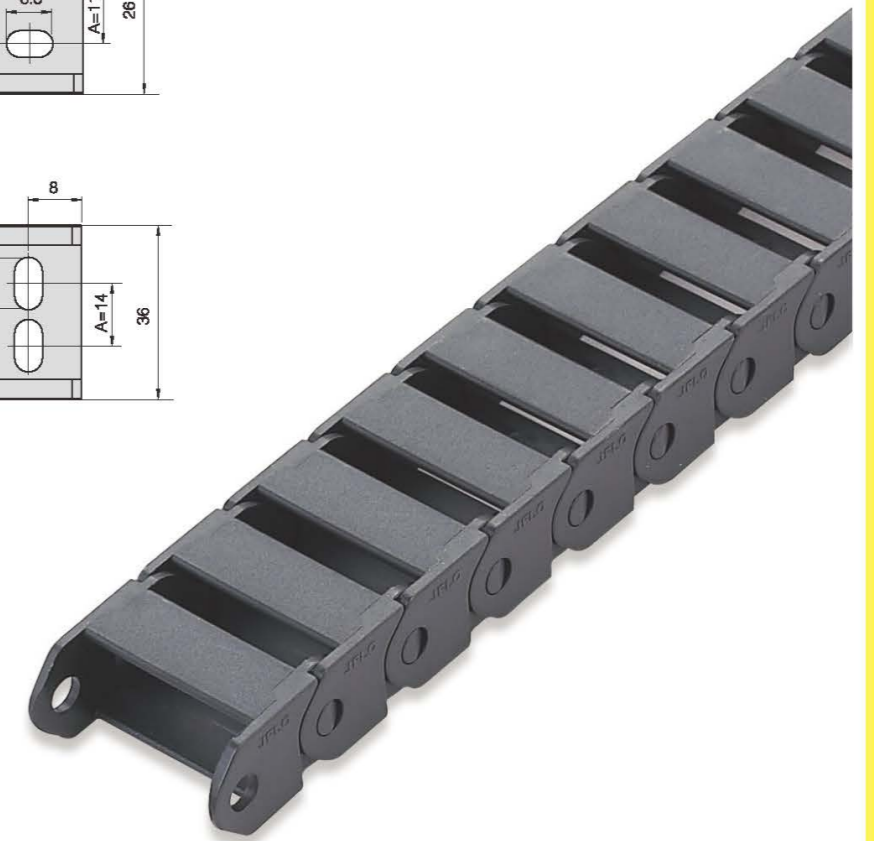
● 接头安装尺寸图 Connector mounting dimension drawing



J15Q.1.20B-XJT



J15Q.1.30B-XJT



SERIES OF-J15Q.2.W

J15Q.2.W系列-桥式外侧开
Series of J15Q.2.W-Bridge type exterior opening

功能性:

- M** 静音型
- E** 方便型
- EZ** 载重型
- T** 拓展型

闭合状态:

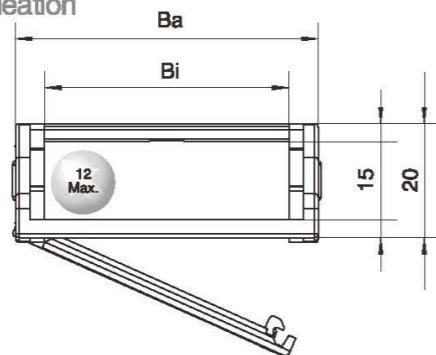
- Q** 桥式
- F** 全封闭式
- BF** 半封闭式

打开方式:

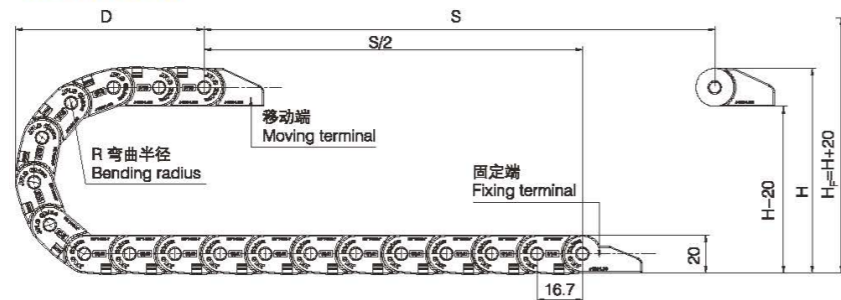
- B** 不可打开
- S** 双侧打开
- W** 外侧打开
- N** 内侧打开
- F** 无需打开



● 示意图 Delineation



● 主要技术参数 Basic technical data



- 节距=16.7mm, 每米节数=45, 链长=S/2+K, S=行程距离, $K=\pi \cdot R$ +“安全量”
- Pitch=16.7mm, link per meter=45, length of chain=S/2+K, S=stroke, $K=\pi \cdot R$ +“safety ratio”

R	28
H	76
D	60
K	130

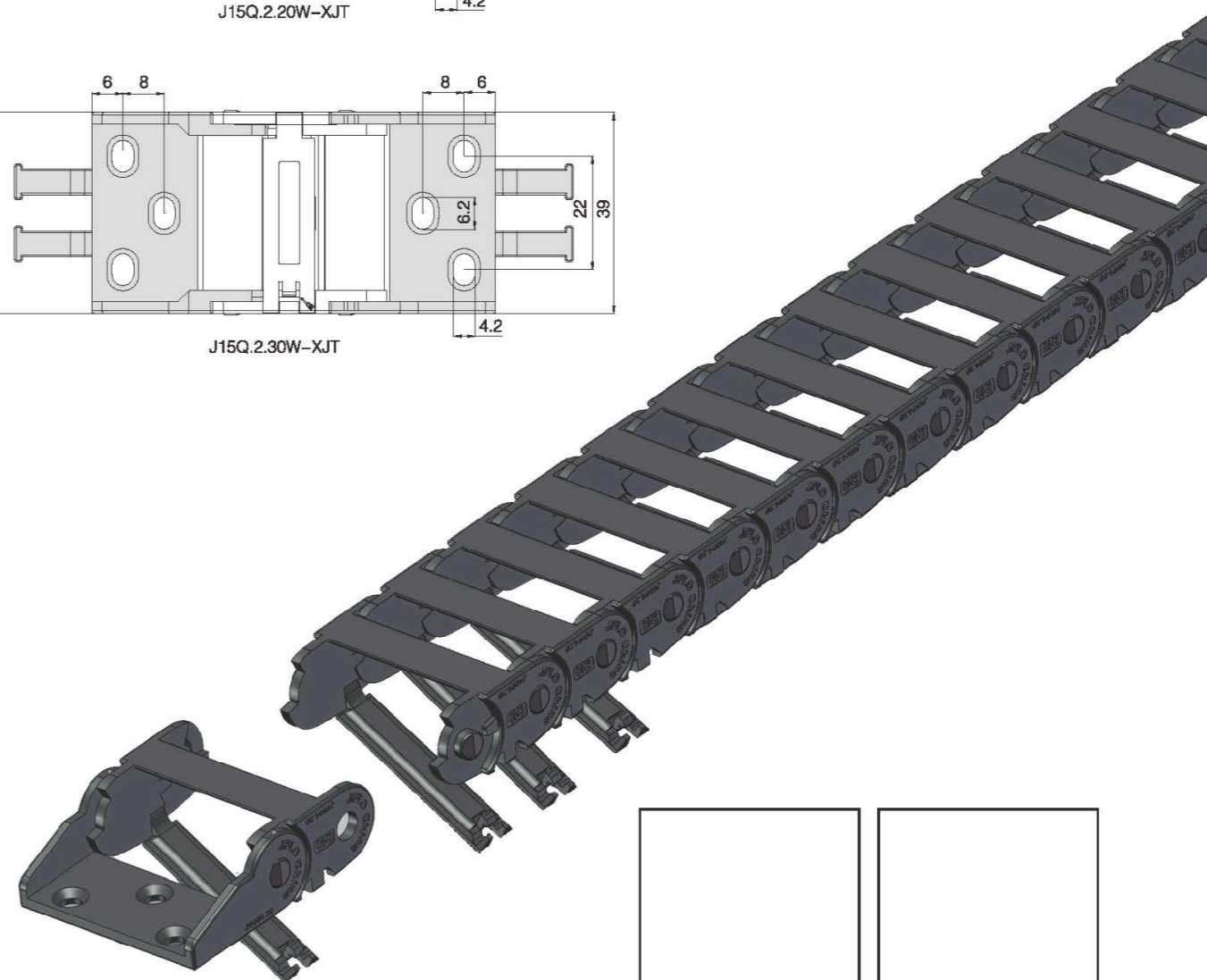
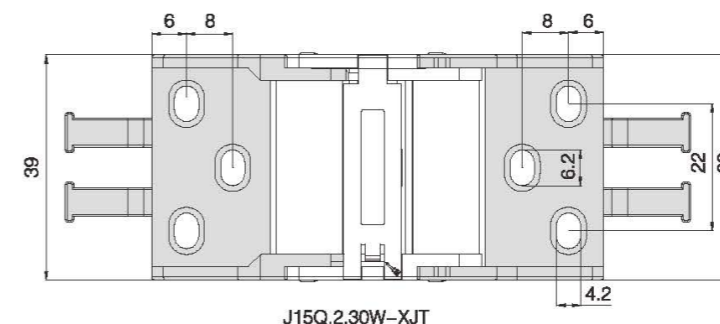
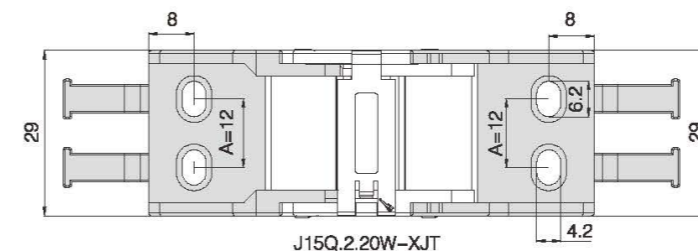
实际安装高度: $H_f=H+20\text{mm}$ (负载0.3kg/m)
Actual mounting height: $H_f=H+20\text{mm}$ (load 0.3kg/m)

● J15Q.2.W系列-桥式外侧开 Series of J15Q.2.W-Bridge type exterior opening

系列号 Serial No.	内高 Hi	内宽 Bi	外高 H	外宽 Ba	弯曲半径 (R) Bending radius	打开方式 Opening way	代号 Code	对应接头孔距 (mm) Hole distance
J15Q.2.20W	15	20	20	29	28 38 48 60	W	J15Q.2.20W-XJT	A=12
J15Q.2.30W	15	30	20	39	28 38 48 60	W	J15Q.2.30W-XJT	A=22

● 注: “W”表示外侧打开。Note: “W” indicates that the exterior opening.

● 接头安装尺寸图 Connector mounting dimension drawing



SERIES OF-J15BF.1.N

J15BF.1.N系列-半封闭内侧打开
Series of J15BF.1.N-Semi-enclosed interior opening



功能性:

- M** 静音型
- E** 方便型
- EZ** 载重型
- T** 拓展型

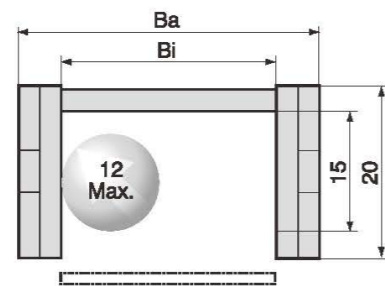
闭合状态:

- Q** 桥式
- F** 全封闭式
- BF** 半封闭式

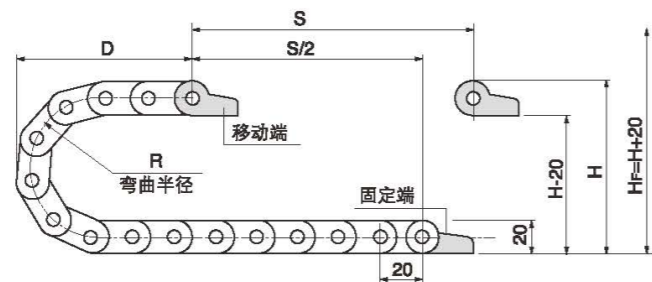
打开方式:

- B** 不可打开
- S** 双侧打开
- W** 外侧打开
- N** 内侧打开
- F** 无需打开

示意图 Delineation



主要技术参数 Basic technical data



- 节距=20mm, 每米节数=50, 链长=S/2+K, S=行程距离, $K=\pi \cdot R$ + "安全量"
- Pitch=20mm, link per meter=50, length of chain=S/2+K, S=stroke, $K=\pi \cdot R$ + "safety ratio"

R	28	38	48
H	76	96	116
D	60	70	80
K	130	160	190

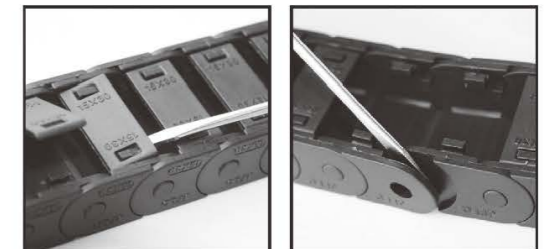
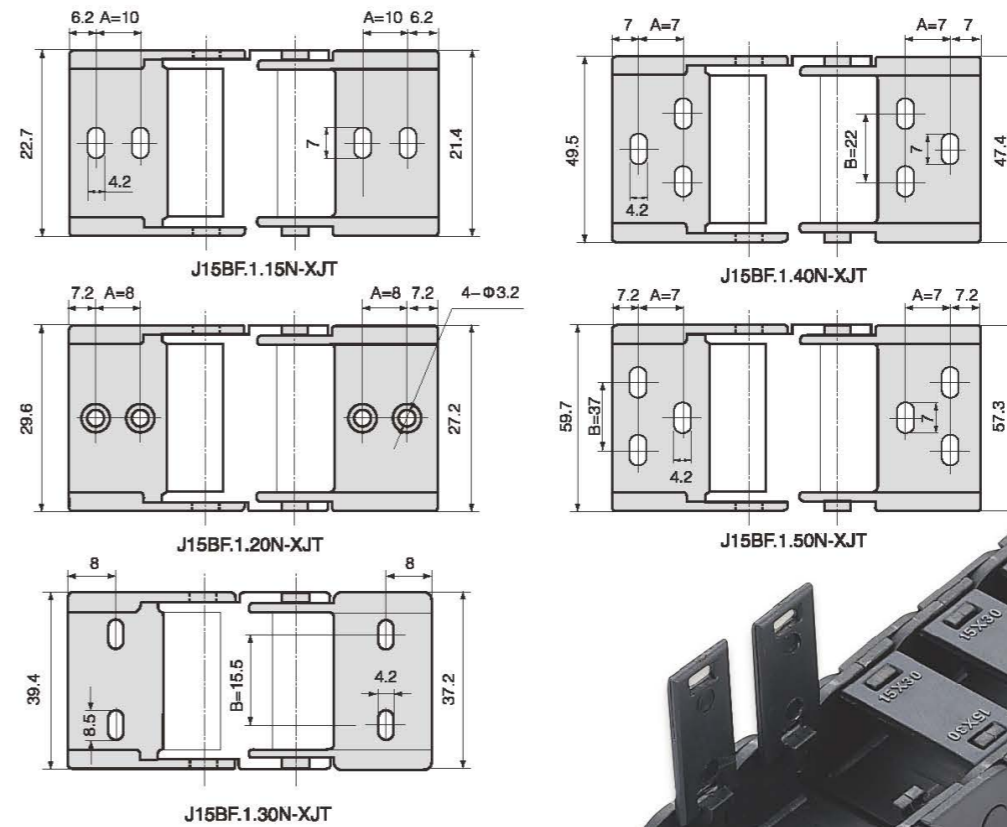
实际安装高度: $H_f=H+20\text{mm}$ (负载0.3kg/m)
Actual mounting height: $H_f=H+20\text{mm}$ (load 0.3kg/m)

J15BF.1.N系列-半封闭内侧打开 Series of J15BF.1.N-Semi-enclosed interior opening

系列号 Serial No.	内高 Hi	内宽 Bi	外高 H	外宽 Ba	弯曲半径 (R) Bending radius	打开方式 Opening way	对应接头代号 Corresponding connector Code	孔距(mm) Hole distance
J15BF.1.15N	15	15	20	23	28	N	J15BF.1.15N-XJT	A=10
J15BF.1.20N	15	20	20	29	28 38	N	J15BF.1.20N-XJT	A=8
J15BF.1.30N	15	30	20	39	28 38 48	N	J15BF.1.30N-XJT	A=0 B=15.5
J15BF.1.40N	15	40	20	49	28 38 48	N	J15BF.1.40N-XJT	A=7 B=22
J15BF.1.50N	15	50	20	59	28 48	N	J15BF.1.50N-XJT	A=7 B=37

注: "N" 表示内侧打开。Note: "N" indicates that the interior opening.

接头安装尺寸图 Connector mounting dimension drawing



SERIES OF-J15BF.2.N

J15BF.2.N系列-半封闭内侧打开
Series of J15BF.2.N-Semi-enclosed interior opening

功能性:

- M** 静音型
- E** 方便型
- EZ** 载重型
- T** 拓展型

闭合状态:

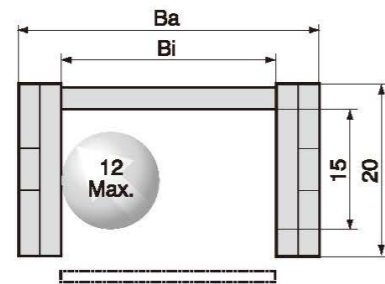
- Q** 桥式
- F** 全封闭式
- BF** 半封闭式

打开方式:

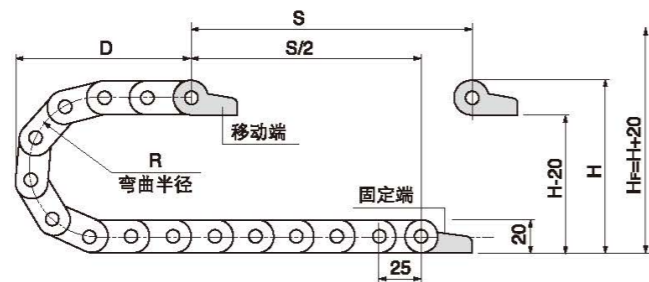
- B** 不可打开
- S** 双侧打开
- W** 外侧打开
- N** 内侧打开
- F** 无需打开



● 示意图 Delineation



● 主要技术参数 Basic technical data



- 节距=25mm, 每米节数=40, 链长=S/2+K, S=行程距离, K=π.R+“安全量”
- Pitch=25mm, link per meter=40, length of chain=S/2+K, S=stroke, K=π.R+“safety ratio”

R	28	38	48
H	76	96	116
D	60	70	80
K	130	160	190

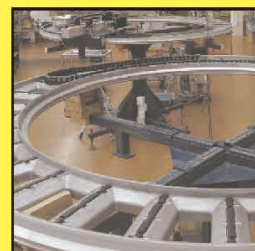
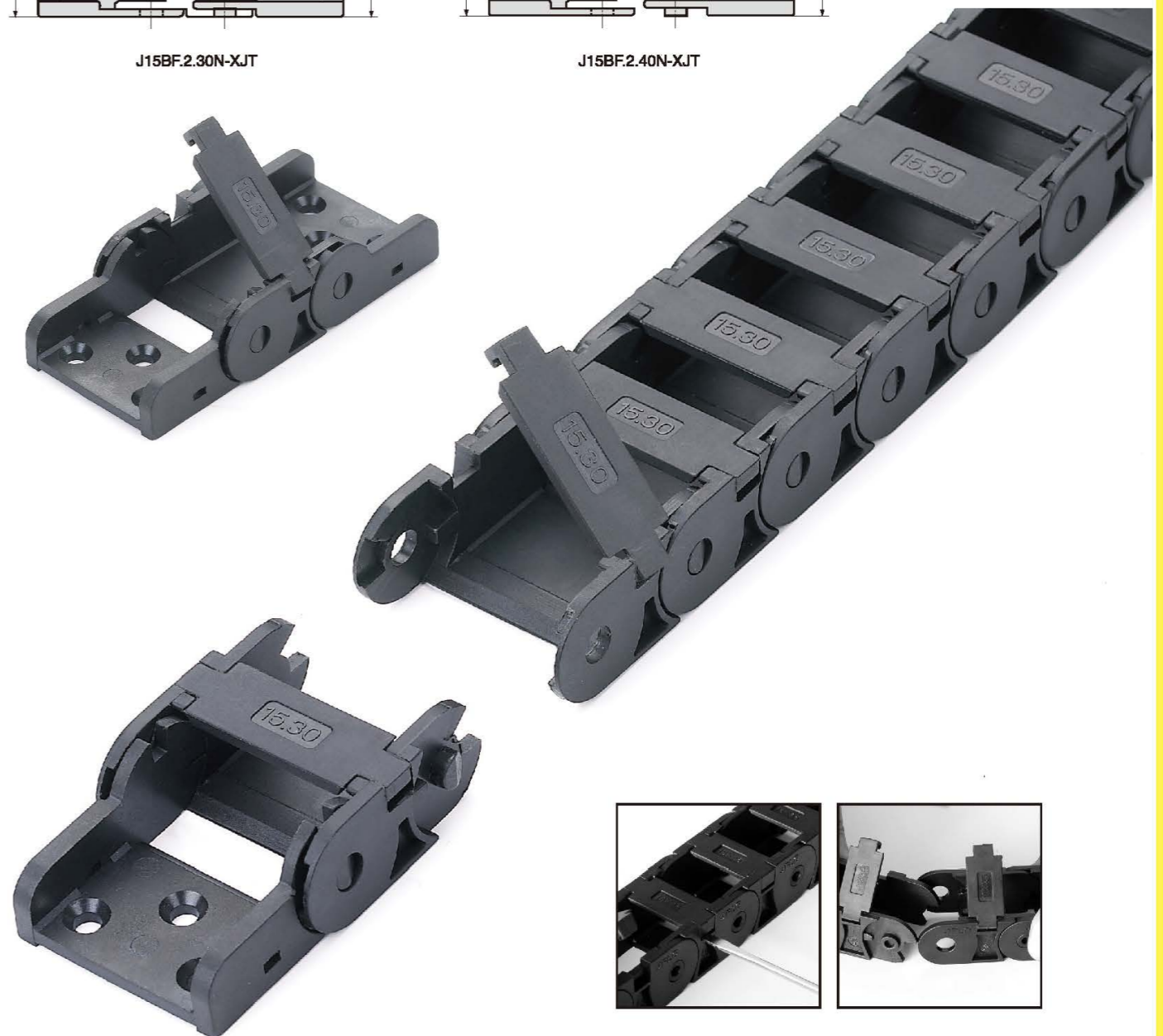
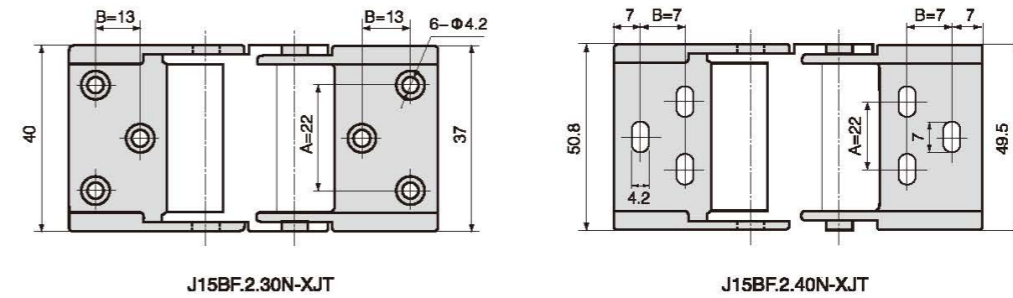
实际安装高度: $H_f=H+20\text{mm}$ (负载0.3kg/m)
Actual mounting height: $H_f=H+20\text{mm}$ (load 0.3kg/m)

● J15BF.2.N系列-半封闭内侧打开 Series of J15BF.2.N-Semi-enclosed interior opening

系列号 Serial No.	内高 Hi	内宽 Bi	外高 H	外宽 Ba	弯曲半径 (R) Bending radius	打开方式 Opening way	对应接头代号 Corresponding connector Code	孔距(mm) Hole distance
J15BF.2.30N	15	30	20	41	38 48	N	J15BF.2.30N-XJT	A=22 B=13
J15BF.2.40N	15	40	20	51	28	N	J15BF.2.40N-XJT	A=22 B=7

● 注: “N”表示内侧打开。Note: “N” indicates that the interior opening.

● 接头安装尺寸图 Connector mounting dimension drawing



SERIES OF-J18Q.1.B

J18Q.1.B系列-桥式不可打开
Series of J18Q.1.B-Bridge type non-opening

功能性:

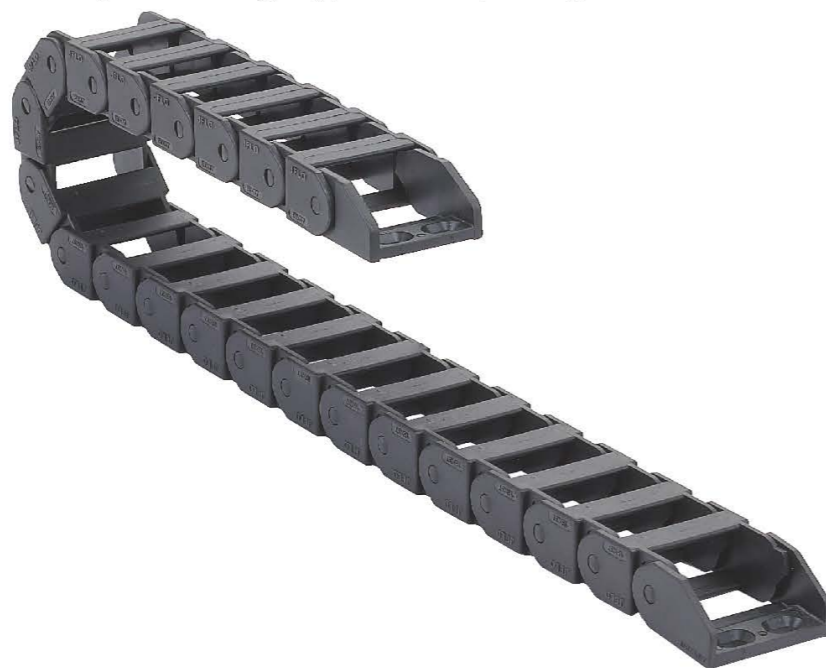
- M** 静音型
- E** 方便型
- EZ** 载重型
- T** 拓展型

闭合状态:

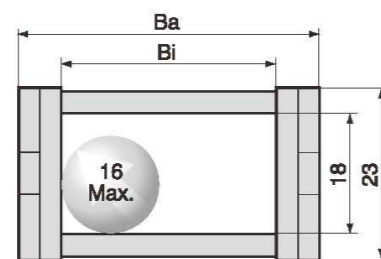
- Q** 桥式
- F** 全封闭式
- BF** 半封闭式

打开方式:

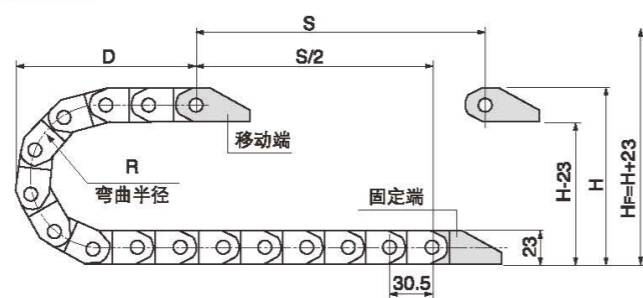
- B** 不可打开
- S** 双侧打开
- W** 外侧打开
- N** 内侧打开
- F** 无需打开



● 示意图 Delineation



● 主要技术参数 Basic technical data



- 节距=30.5mm, 每米节数=33, 链长=S/2+K, S=行程距离, K=π.R+“安全量”
- Pitch=30.5mm, link per meter=33, length of chain=S/2+K, S=stroke, K=π.R+“safety ratio”

R	38	48	75	100
H	100	120	175	225
D	80	90	120	145
K	185	215	300	375

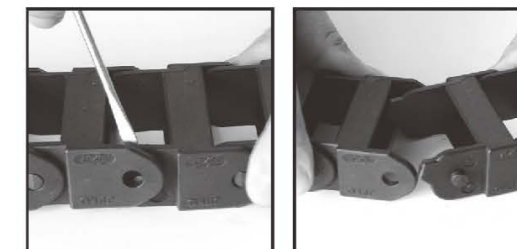
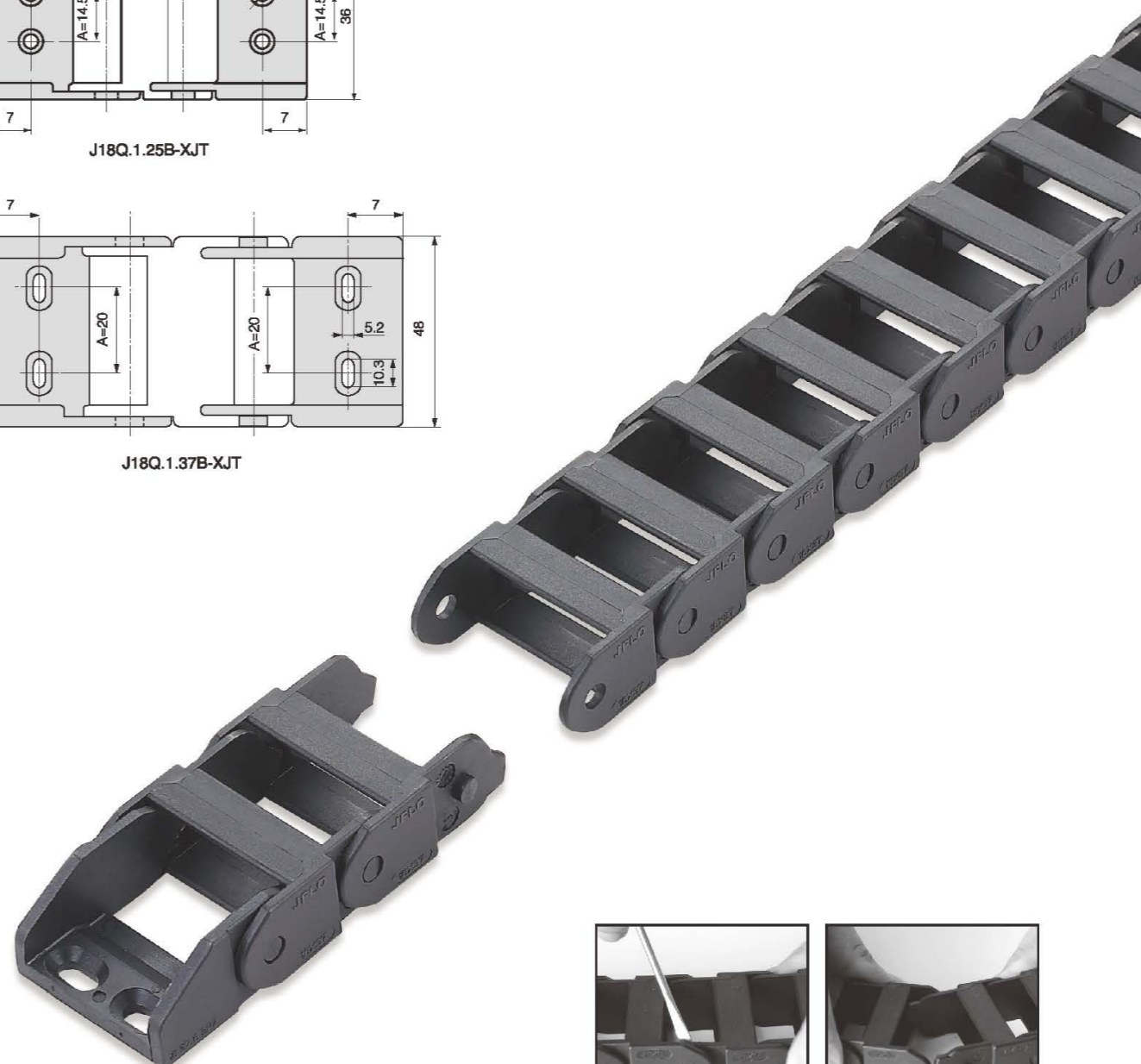
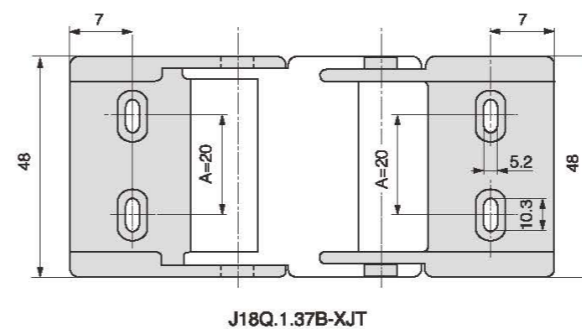
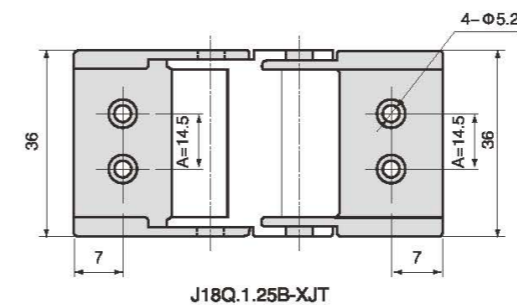
实际安装高度: $H_f = H + 25\text{mm}$ (负载0.5kg/m)
Actual mounting height: $H_f = H + 25\text{mm}$ (load 0.5kg/m)

● J18Q.1.B系列-桥式不可打开 Series of J18Q.1.B-Bridge type non-opening

系列号 Serial No.	内高 Hi	内宽 Bi	外高 H	外宽 Ba	弯曲半径 (R) Bending radius	打开方式 Opening way	对应接头代号 Corresponding connector Code	孔距(mm) Hole distance
J18Q.1.25B	18	25	23	36	38 48 75 100	B	J18Q.1.25B-XJT	A=14.5
J18Q.1.37B	18	37	23	48	38 48 75	B	J18Q.1.37B-XJT	A=20

● 注: “B” 表示不可打开。Note: “B” indicates that the non opening.

● 接头安装尺寸图 Connector mounting dimension drawing



SERIES OF-J18Q.2.W

J18Q.2.W系列-桥式外侧开
Series of J18Q.2.W-Bridge type exterior opening

功能性:

- M** 静音型
- E** 方便型
- EZ** 载重型
- T** 拓展型

闭合状态:

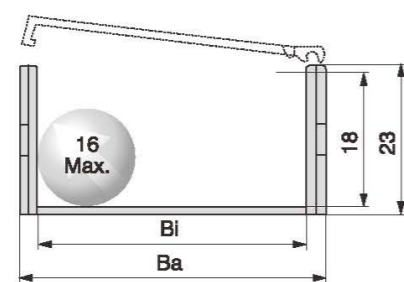
- Q** 桥式
- F** 全封闭式
- BF** 半封闭式

打开方式:

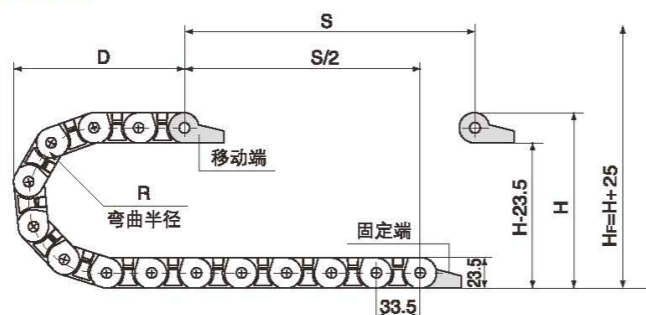
- B** 不可打开
- S** 双侧打开
- W** 外侧打开
- N** 内侧打开
- F** 无需打开



● 示意图 Delineation



● 主要技术参数 Basic technical data



- 节距=33.5mm, 每米节数=30, 链长=S/2+K, S=行程距离, $K=\pi \cdot R$ +“安全量”
- Pitch=33.5mm, link per meter=30, length of chain=S/2+K, S=stroke, $K=\pi \cdot R$ +“safety ratio”

R	28	38	48	60	75	100
H	80	100	120	155	175	225
D	70	80	90	110	120	145
K	150	185	215	255	300	375

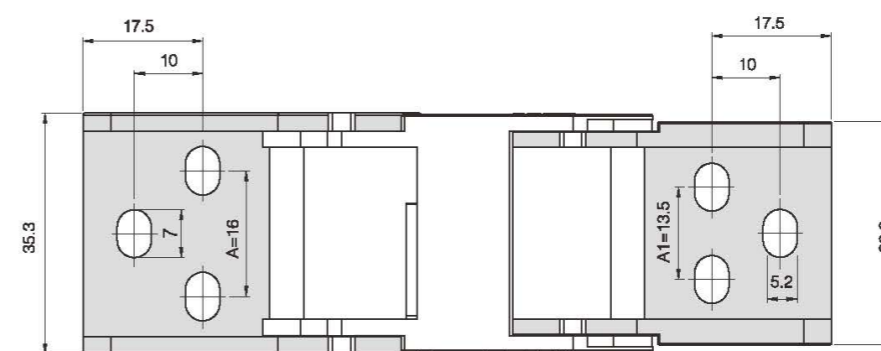
实际安装高度: $H_f=H+25\text{mm}$ (负载0.5kg/m)
Actual mounting height: $H_f=H+25\text{mm}$ (load 0.5kg/m)

● J18Q.2.W系列-桥式外侧开 Series of J18Q.2.W-Bridge type exterior opening

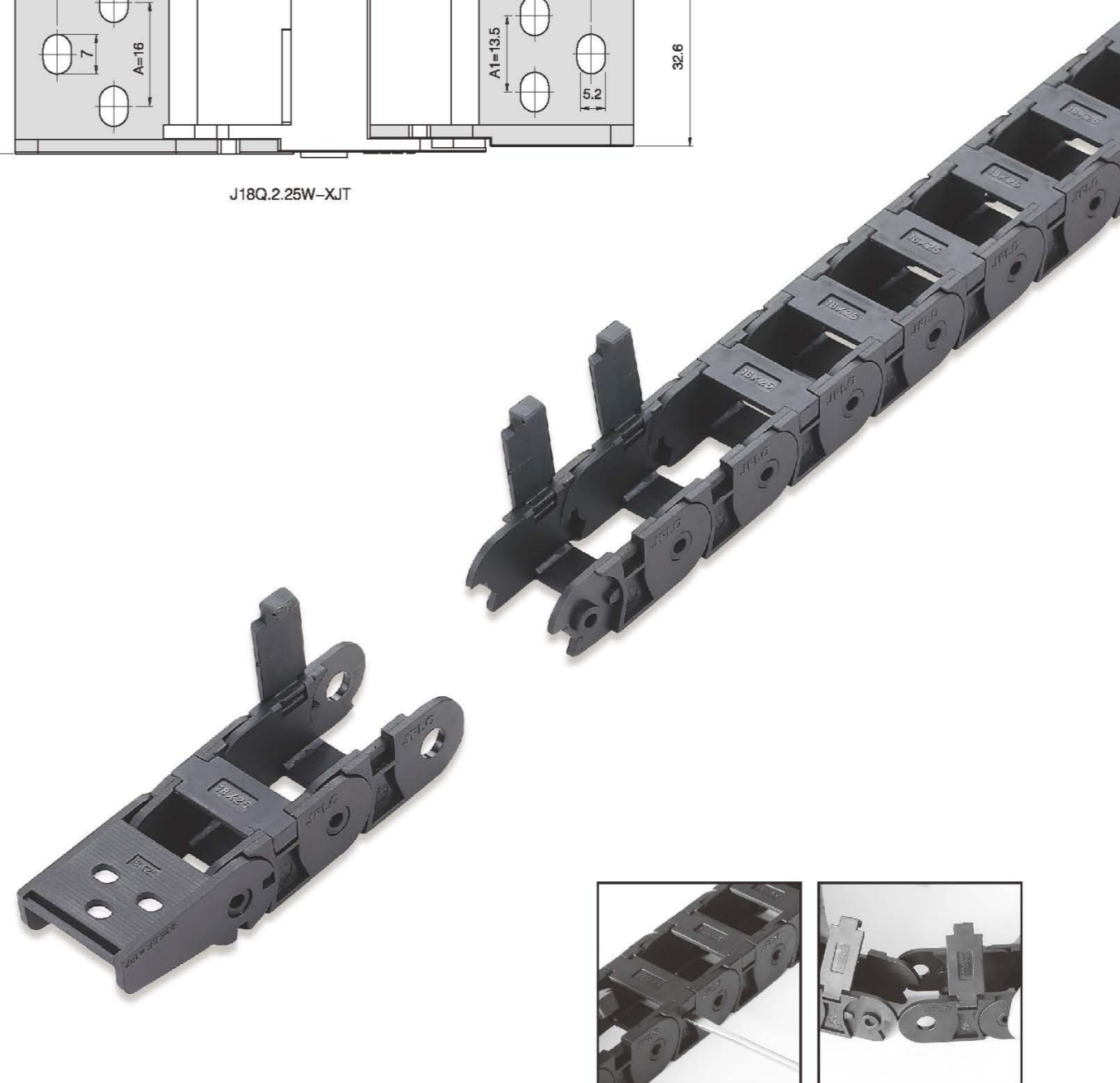
系列号 Serial No.	内高 Hi	内宽 Bi	外高 H	外宽 Ba	弯曲半径 (R) Bending radius	打开方式 Opening way	对应接头代号 Corresponding connector Code	孔距(mm) Hole distance
J18Q.2.25W	18	25	23	35	38 48 60 75 100	W	J18Q.2.25W-XJT	A=16 A1=13.5

● 注: “W”表示外侧打开。Note: “W” indicates that the exterior opening.

● 接头安装尺寸图 Connector mounting dimension drawing



J18Q.2.25W-XJT



SERIES OF-J18Q.3.W

J18Q.3.W系列-桥式外侧开
Series of J18Q.3.W-Bridge type exterior opening

功能性:

- M** 静音型
- E** 方便型
- EZ** 载重型
- T** 拓展型

闭合状态:

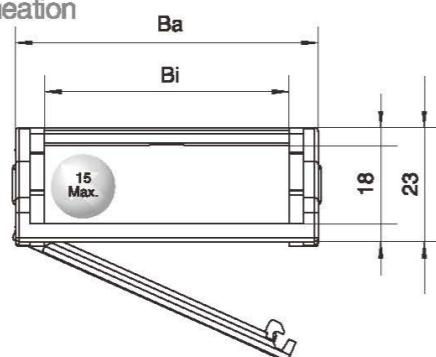
- Q** 桥式
- F** 全封闭式
- BF** 半封闭式

打开方式:

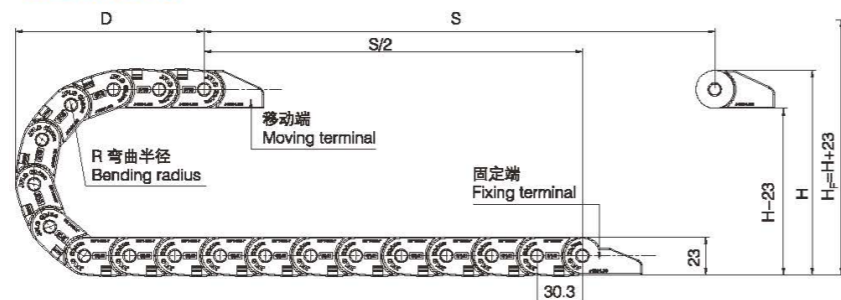
- B** 不可打开
- S** 双侧打开
- W** 外侧打开
- N** 内侧打开
- F** 无需打开



● 示意图 Delineation



● 主要技术参数 Basic technical data



- 节距=30.3mm, 每米节数=33, 链长=S/2+K, S=行程距离, $K=\pi \cdot R$ +“安全量”
- Pitch=30.3mm, link per meter=33, length of chain=S/2+K, S=stroke, $K=\pi \cdot R$ +“safety ratio”

R	38
H	100
D	80
K	185

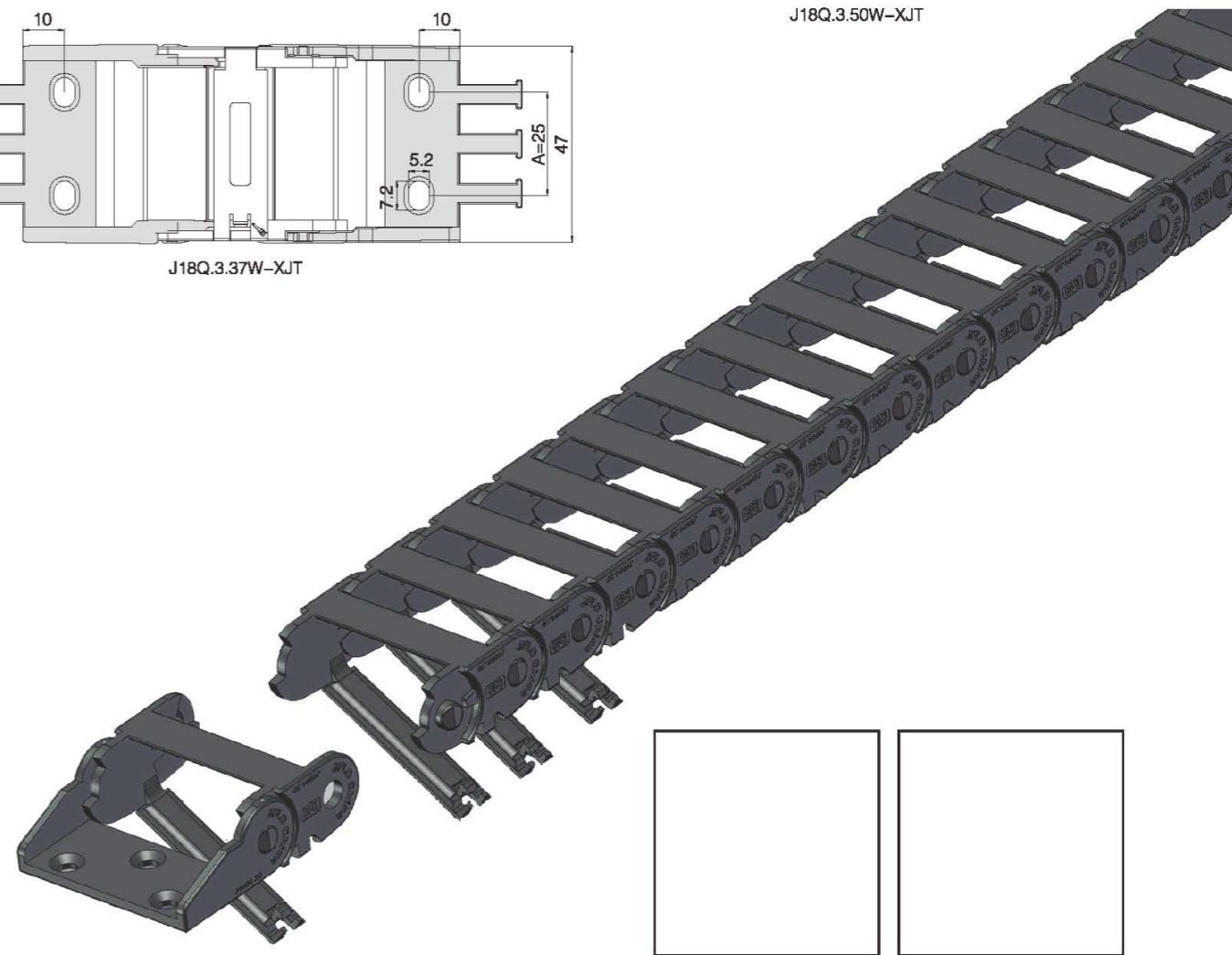
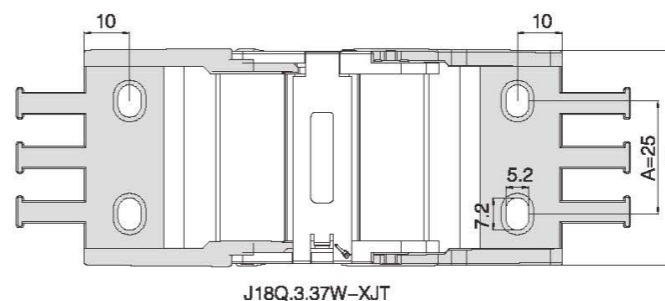
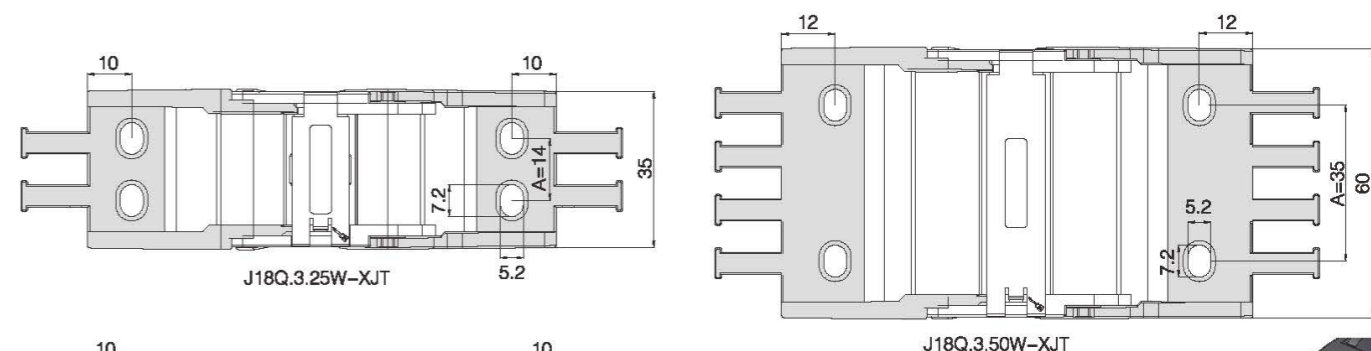
实际安装高度: $H_f=H+20\text{mm}$ (负载0.3kg/m)
Actual mounting height: $H_f=H+20\text{mm}$ (load 0.3kg/m)

● J18Q.3.W系列-桥式外侧开 Series of J18Q.3.W-Bridge type exterior opening

系列号 Serial No.	内高 Hi	内宽 Bi	外高 H	外宽 Ba	弯曲半径 (R) Bending radius	打开方式 Opening way	代号 Code	对应接头孔距 (mm) Hole distance
J18Q.3.25W	18	25	23	35	38 48 75 100	W	J18Q.3.25W-XJT	A=14
J18Q.3.37W	18	37	23	47	38 48 75 100	W	J18Q.3.37W-XJT	A=25
J18Q.3.50W	18	50	23	60	38 48 75 100	W	J18Q.3.50W-XJT	A=35

● 注: “W”表示外侧打开。Note: “W” indicates that the exterior opening.

● 接头安装尺寸图 Connector mounting dimension drawing



SERIES OF-J18BF.1.N

J18BF.1.N系列-半封闭内侧打开
Series of J18BF.1.N-Semi-enclosed interior opening

功能性:

- M** 静音型
- E** 方便型
- EZ** 载重型
- T** 拓展型

闭合状态:

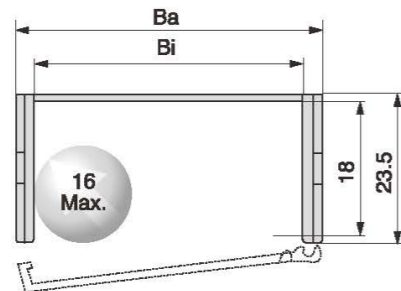
- Q** 桥式
- F** 全封闭式
- BF** 半封闭式

打开方式:

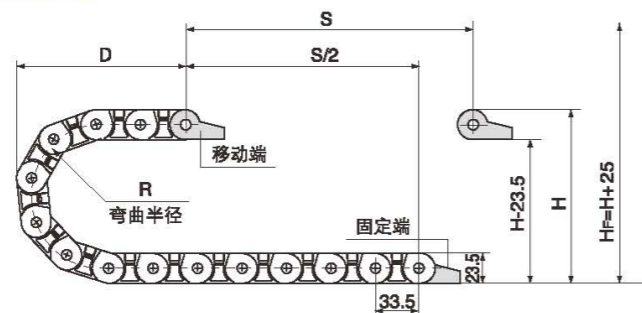
- B** 不可打开
- S** 双侧打开
- W** 外侧打开
- N** 内侧打开
- F** 无需打开



示意图 Delineation



主要技术参数 Basic technical data



- 节距=33.5mm, 每米节数=30, 链长=S/2+K, S=行程距离, $K=\pi \cdot R$ +“安全量”
- Pitch=33.5mm, link per meter=30, length of chain=S/2+K, S=stroke, $K=\pi \cdot R$ +“safety ratio”

R	28	38	48	60	75	200
H	80	100	120	155	175	250
D	70	80	90	110	120	205
K	150	185	215	255	300	425

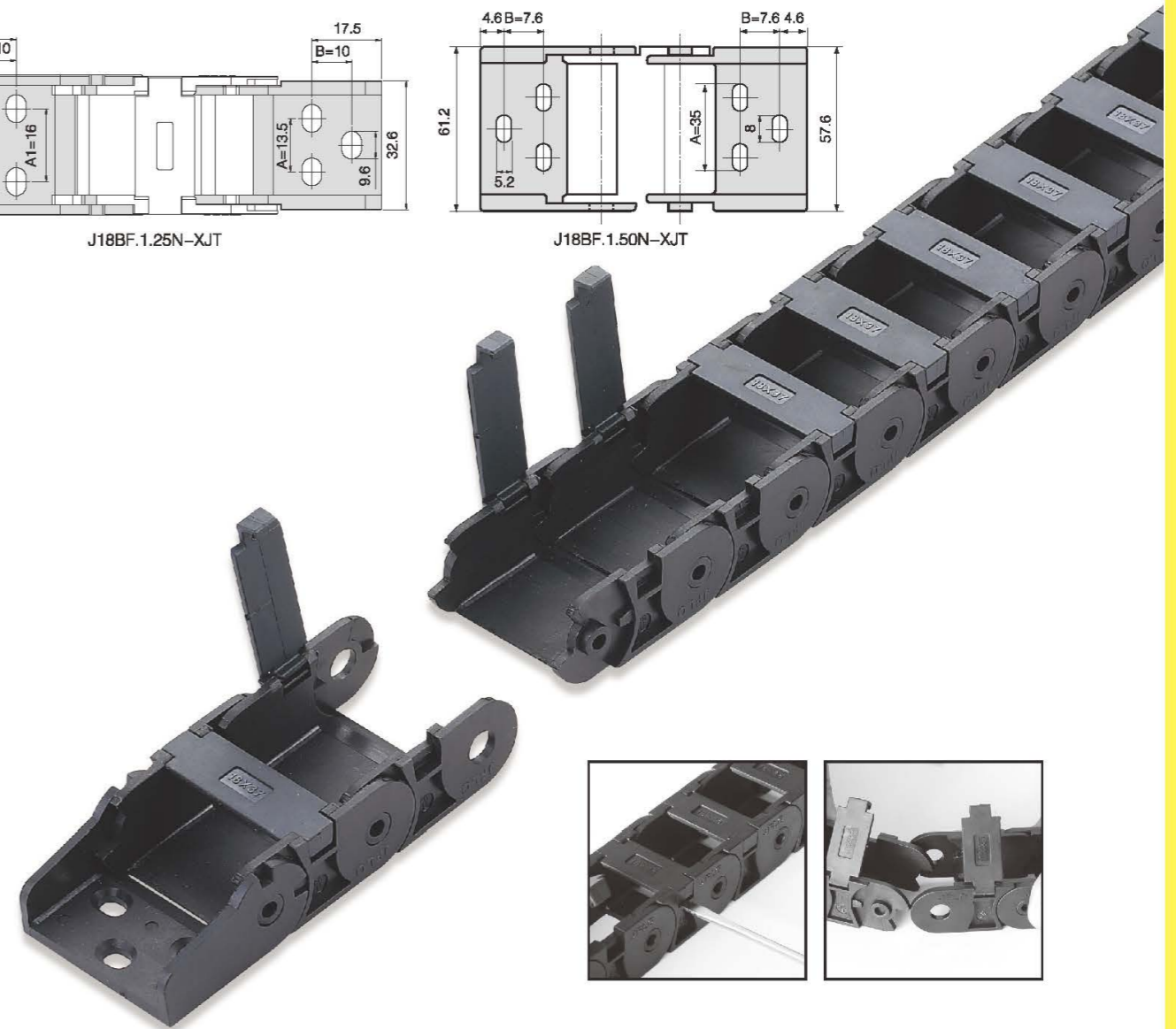
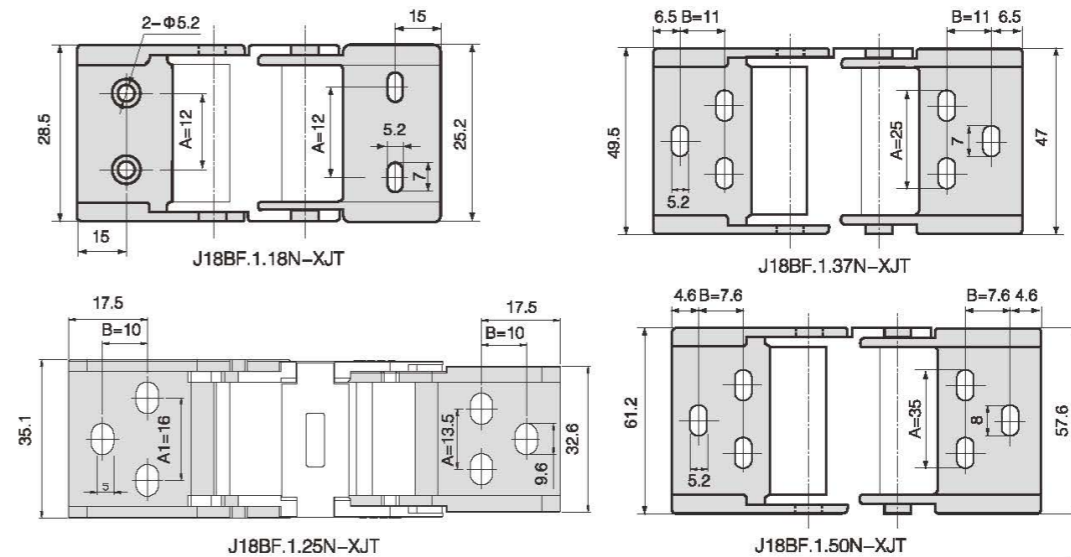
实际安装高度: $H_f=H+25\text{mm}$ (负载0.5kg/m)
Actual mounting height: $H_f=H+25\text{mm}$ (load 0.5kg/m)

J18BF.1.N系列-半封闭内侧打开 Series of J18BF.1.N-Semi-enclosed interior opening

系列号 Serial No.	内高 Hi	内宽 Bi	外高 H	外宽 Ba	弯曲半径 (R) Bending radius	打开方式 Opening way	对应接头代号 Corresponding connector Code	孔距(mm) Hole distance
J18BF.1.18N	18	18	23.5	29	28 38 48	N	J18BF.1.18N-XJT	A=12
J18BF.1.25N	18	25	23.5	36	28 38 48 60 75 200	N	J18BF.1.25N-XJT	A1=16 A=13.5 B=10.1
J18BF.1.37N	18	37	23.5	48.5	28 38 48 75	N	J18BF.1.37N-XJT	A=25 B=11
J18BF.1.50N	18	50	23.5	61	28 38 48 75	N	J18BF.1.50N-XJT	A=35 B=7.6

注: “N”表示内侧打开。Note: “N” indicates that the interior opening.

接头安装尺寸图 Connector mounting dimension drawing



SERIES OF-J25Q.1.S

J25Q.1.S系列-桥式两侧可打开
Series of J25Q.1.S-Bridge type open of both side



功能性:

- M** 静音型
- E** 方便型
- EZ** 载重型
- T** 拓展型

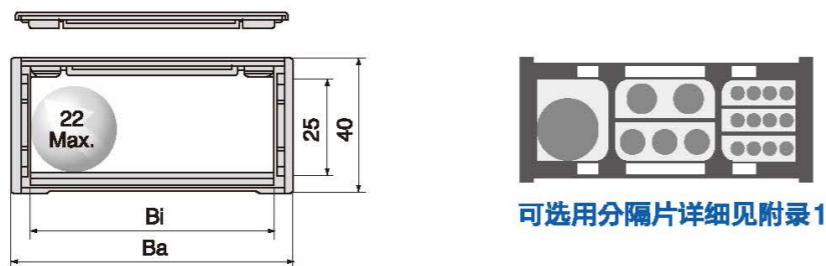
闭合状态:

- Q** 桥式
- F** 全封闭式
- BF** 半封闭式

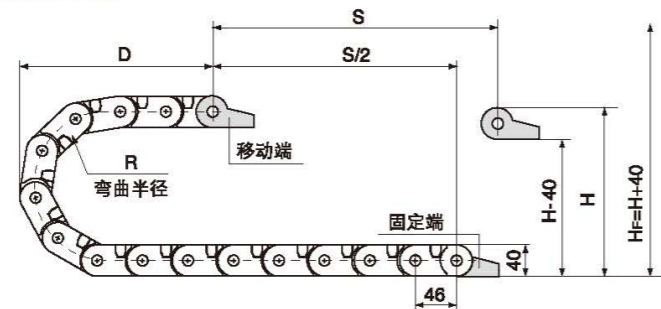
打开方式:

- B** 不可打开
- S** 双侧打开
- W** 外侧打开
- N** 内侧打开
- F** 无需打开

示意图 Delineation



主要技术参数 Basic technical data



- 节距=46mm, 每米节数=22, 链长=S/2+K, S=行程距离, $K=\pi \cdot R$ + "安全量"
- Pitch=46mm, link per meter=22, length of chain=S/2+K, S=stroke, $K=\pi \cdot R$ + "safety ratio"

R	55	75	100	125	150	225
H	150	190	240	290	340	490
D	125	150	170	195	220	295
K	276	346	414	496	578	827

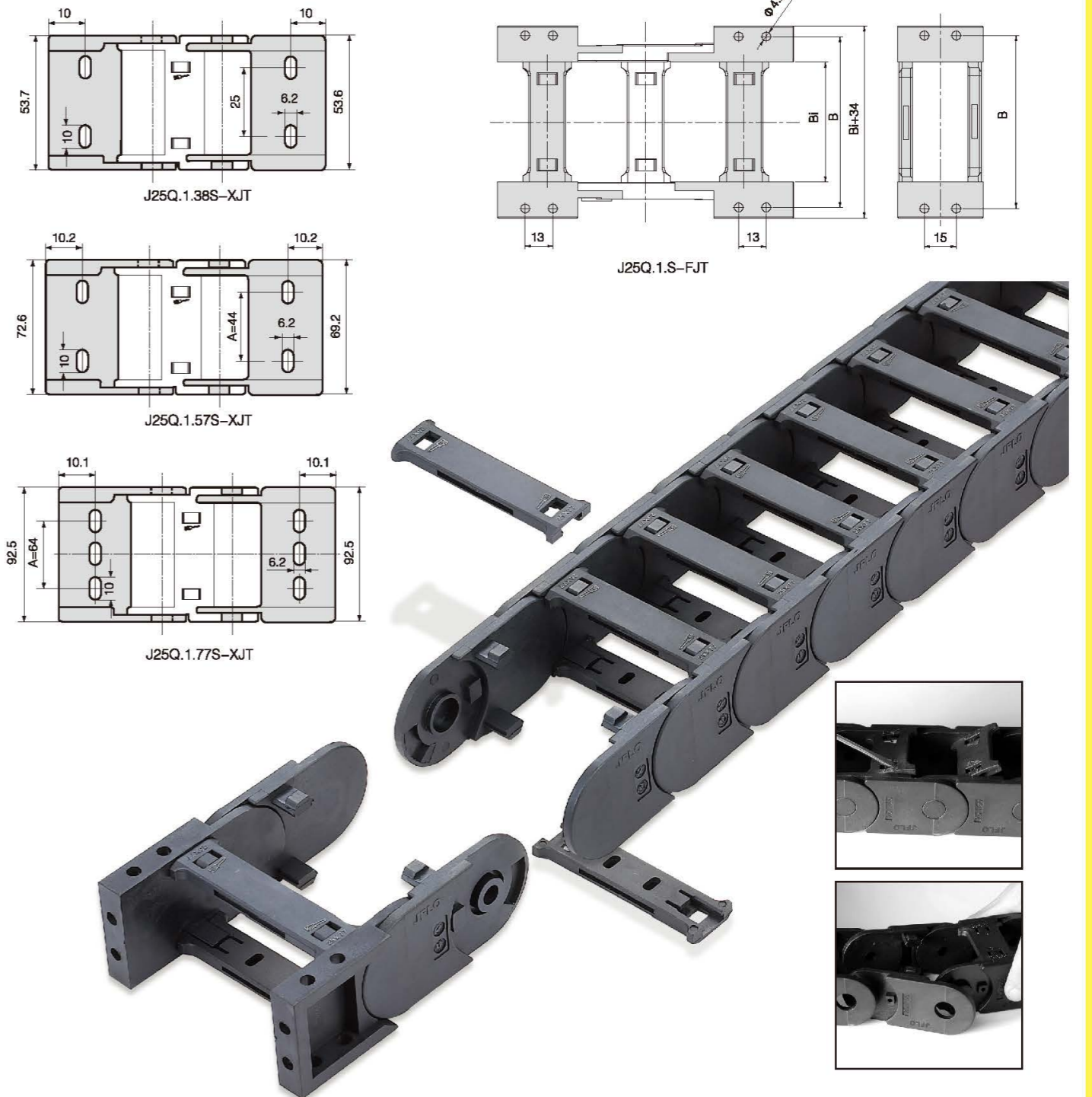
实际安装高度: $H_f=H+30\text{mm}$ (负载1.0kg/m)
Actual mounting height: $H_f=H+30\text{mm}$ (load 1.0kg/m)

J25Q.1.S系列-桥式两侧可打开 Series of J25Q.1.S-Bridge type open of both side

系列号 Serial No.	内高 Hi	内宽 Bi	外高 H	外宽 Ba	弯曲半径 (R) Bending radius	打开方式 Opening way	对应方型接头代号 Corresponding connector Code	孔距(mm) Hole distance	对应斜型接头代号 Corresponding connector Code	孔距(mm) Hole distance
J25Q.1.38S	25	38	40	55	55 75 100 125 150 175 225	S	J25Q.1.38S-FJT	B=62.5	J25Q.1.38S-XJT	A=25
J25Q.1.57S	25	57	40	74	55 75 100 125 150 175 225	S	J25Q.1.57S-FJT	B=81.5	J25Q.1.57S-XJT	A=44
J25Q.1.77S	25	77	40	94	55 75 100 125 150 175 225	S	J25Q.1.77S-FJT	B=101.5	J25Q.1.77S-XJT	A=64
J25Q.1.103S	25	103	40	120	55 75 100 125 150 175 225	S	J25Q.1.103S-FJT	B=127.5	无斜型接头	/

注: "S" 表示两侧可打开。Note: "S" indicates that the both sides open.

接头安装尺寸图 Connector mounting dimension drawing



SERIES OF-J25F.1.S

J25F.1.S系列-封闭两侧可打开
Series of J25F.1.S-Sealing both side open

功能性:

- M** 静音型
- E** 方便型
- EZ** 载重型
- T** 拓展型

闭合状态:

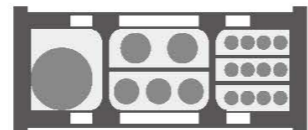
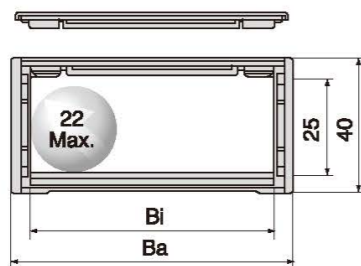
- Q** 桥式
- F** 全封闭式
- BF** 半封闭式

打开方式:

- B** 不可打开
- S** 双侧打开
- W** 外侧打开
- N** 内侧打开
- F** 无需打开

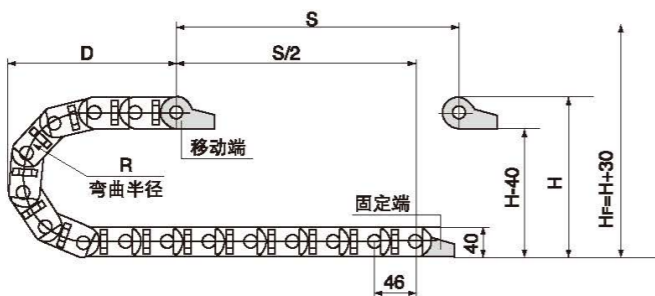


示意图 Delineation



可选用分隔片详细见附录1

主要技术参数 Basic technical data



- 节距=46mm, 每米节数=22, 链长=S/2+K, S=行程距离, $K=\pi \cdot R$ + "安全量"
- Pitch=46mm, link per meter=22, length of chain=S/2+K, S=stroke, $K=\pi \cdot R$ + "safety ratio"

R	55	75	100	125	150	225
H	145	185	235	290	335	490
D	125	150	170	195	220	295
K	276	346	414	496	578	827

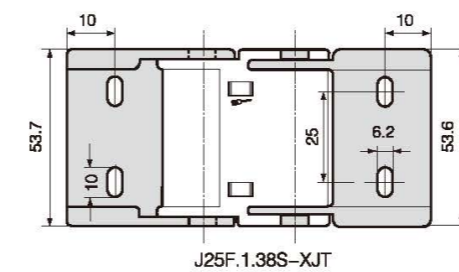
实际安装高度: $H_f=H+30\text{mm}$ (负载1.0kg/m)
Actual mounting height: $H_f=H+30\text{mm}$ (load 1.0kg/m)

● J25F.1.S系列-封闭两侧可打开 Series of J25F.1.S-Sealing both side open

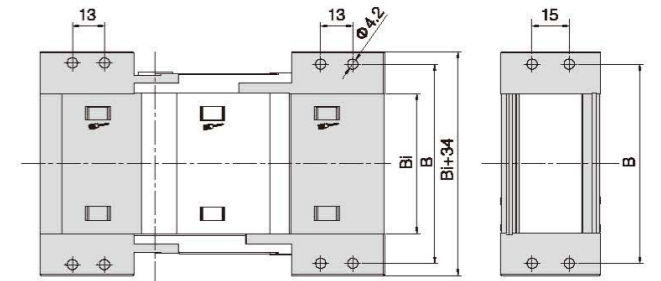
系列号 Serial No.	内高 Hi	内宽 Bi	外高 H	外宽 Ba	弯曲半径 (R) Bending radius	打开方式 Opening way	对应方型接头代号 Corresponding connector Code	孔距(mm) Hole distance	对应斜型接头代号 Corresponding connector Code	孔距(mm) Hole distance
J25F.1.38S	25	38	40	55	75 100 125 150 175 225	S	J25F.1.38S-FJT	B=62.5	J25F.1.38S-XJT	A=25
J25F.1.57S	25	57	40	74	75 100 125 150 175 225	S	J25F.1.57S-FJT	B=81.5	J25F.1.57S-XJT	A=44
J25F.1.77S	25	77	40	94	75 100 125 150 175 225	S	J25F.1.77S-FJT	B=101.5	J25F.1.77S-XJT	A=64

● 注: "S" 表示两侧可打开。Note: "S" indicates that the both sides open.

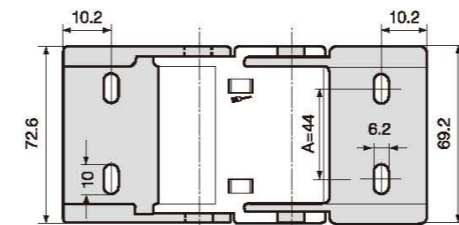
● 接头安装尺寸图 Connector mounting dimension drawing



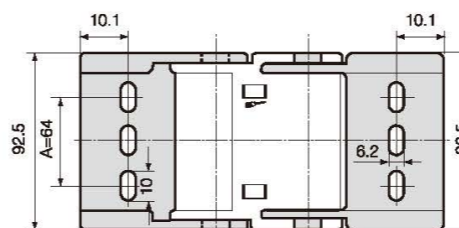
J25F.1.38S-XJT



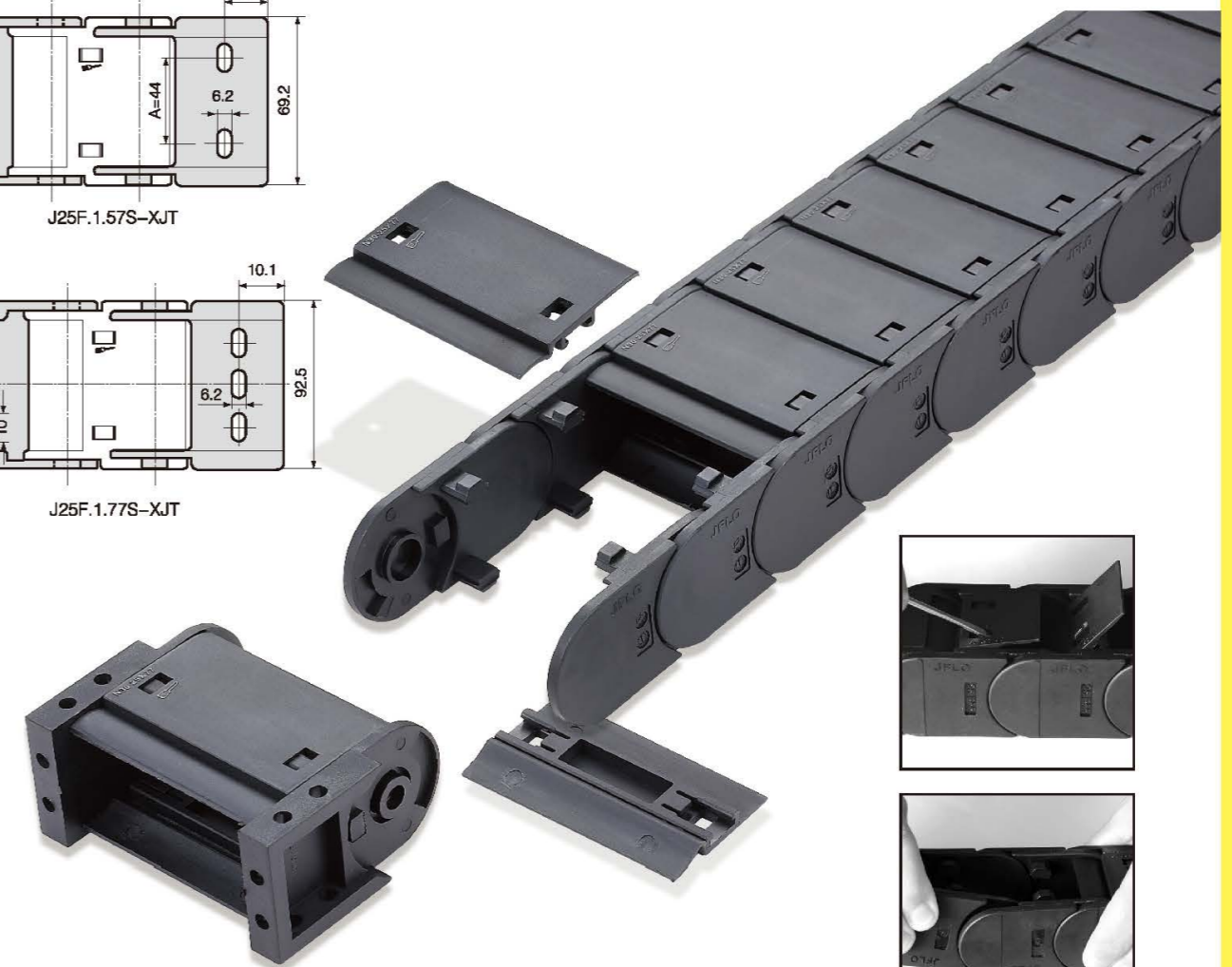
J25F.1.S-FJT



J25F.1.57S-XJT



J25F.1.77S-XJT



SERIES OF-J25Q.2.S

J25Q.2.S系列-桥式两侧可打开
Series of J25Q.2.S-Bridge type open of both side



功能性:

- M** 静音型
- E** 方便型
- EZ** 载重型
- T** 拓展型

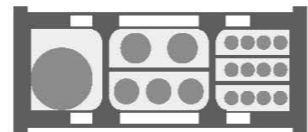
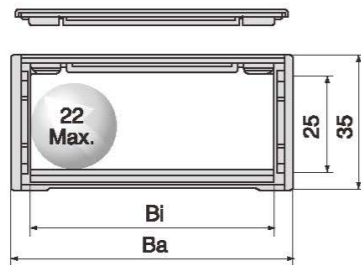
闭合状态:

- Q** 桥式
- F** 全封闭式
- BF** 半封闭式

打开方式:

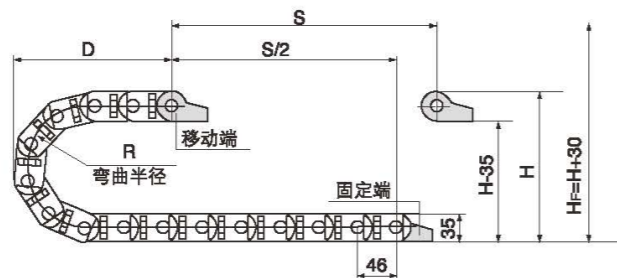
- B** 不可打开
- S** 双侧打开
- W** 外侧打开
- N** 内侧打开
- F** 无需打开

示意图 Delineation



可选用分隔片详细见附录1

主要技术参数 Basic technical data



- 节距=46mm, 每米节数=22, 链长=S/2+K, S=行程距离, $K=\pi \cdot R$ + "安全量"
- Pitch=46mm, link per meter=22, length of chain=S/2+K, S=stroke, $K=\pi \cdot R$ + "safety ratio"

R	40	55	75	100	125	150	175	190	200	250
H	105	145	185	235	285	335	385	425	435	535
D	100	125	150	170	195	220	245	270	270	320
K	206	276	346	414	496	578	660	730	742	920

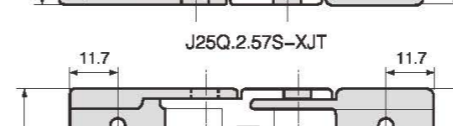
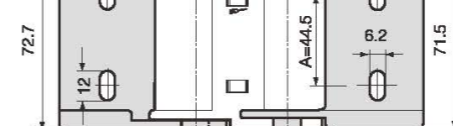
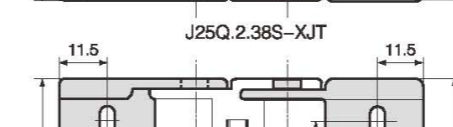
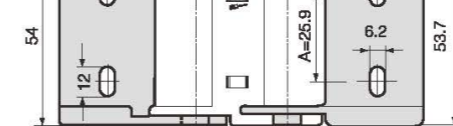
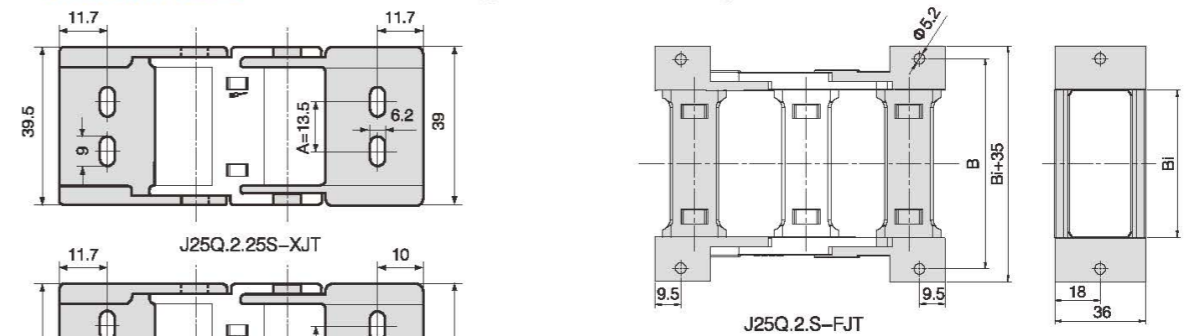
实际安装高度: $H_f=H+30\text{mm}$ (负载1.0kg/m)
Actual mounting height: $H_f=H+30\text{mm}$ (load 1.0kg/m)

J25Q.2.S系列-桥式两侧可打开 Series of J25Q.2.S-Bridge type open of both side

系列号 Serial No.	内高 Hi	内宽 Bi	外高 H	外宽 Ba	弯曲半径 (R) Bending radius	打开方式 Open- ing way	对应方型接头代号 Corresponding connector Code	孔距(mm) Hole distance	对应斜型接头代号 Corresponding connector Code	孔距 (mm) Hole distance
J25Q.2.25S	25	25	35	40	40 55 75 100 125 150 175 190 200 250	S	J25Q.2.25S-FJT	B=49.6	J25Q.2.25S-XJT	A=13.5
J25Q.2.38S	25	38	35	53	40 55 75 100 125 150 175 190 200 250	S	J25Q.2.38S-FJT	B=62.6	J25Q.2.38S-XJT	A=26
J25Q.2.57S	25	57	35	72	40 55 75 100 125 150 175 190 200 250	S	J25Q.2.57S-FJT	B=81.6	J25Q.2.57S-XJT	A=45
J25Q.2.77S	25	77	35	92	40 55 75 100 125 150 175 190 200 250	S	J25Q.2.77S-FJT	B=101.6	J25Q.2.77S-XJT	A=62

注: "S" 表示两侧可打开。Note: "S" indicates that the both sides open.

接头安装尺寸图 Connector mounting dimension drawing



SERIES OF-J25F.2.S

J25F.2.S系列-封闭两侧可打开
Series of J25F.2.S-Sealing both side open

功能性:

- M** 静音型
- E** 方便型
- EZ** 载重型
- T** 拓展型

闭合状态:

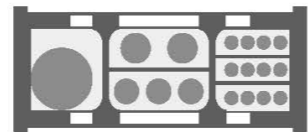
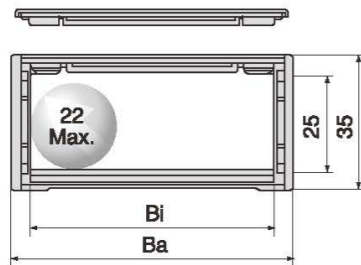
- Q** 桥式
- F** 全封闭式
- BF** 半封闭式

打开方式:

- B** 不可打开
- S** 双侧打开
- W** 外侧打开
- N** 内侧打开
- F** 无需打开

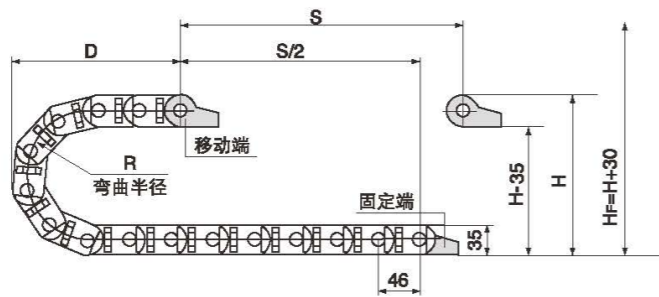


示意图 Delineation



可选用分隔片详细见附录1

主要技术参数 Basic technical data



- 节距=46mm, 每米节数=22, 链长=S/2+K, S=行程距离, $K=\pi \cdot R$ + “安全量”
- Pitch=46mm, link per meter=22, length of chain=S/2+K, S=stroke, $K=\pi \cdot R$ + “safety ratio”

R	55	75	100	125	150	175	200	250
H	145	185	235	285	335	385	435	535
D	125	150	170	195	220	245	270	320
K	276	346	414	496	578	660	742	920

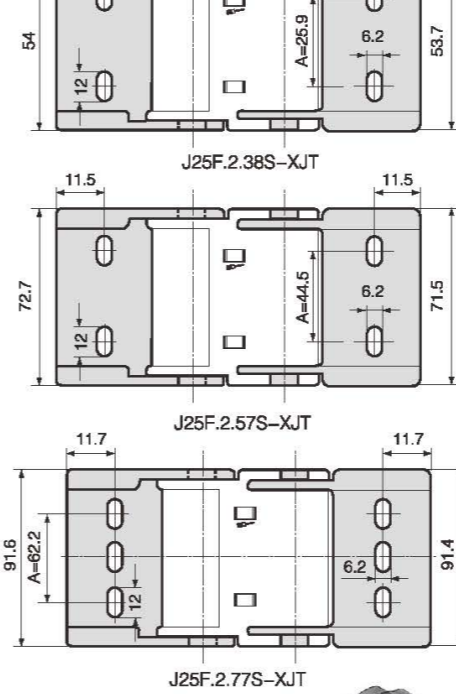
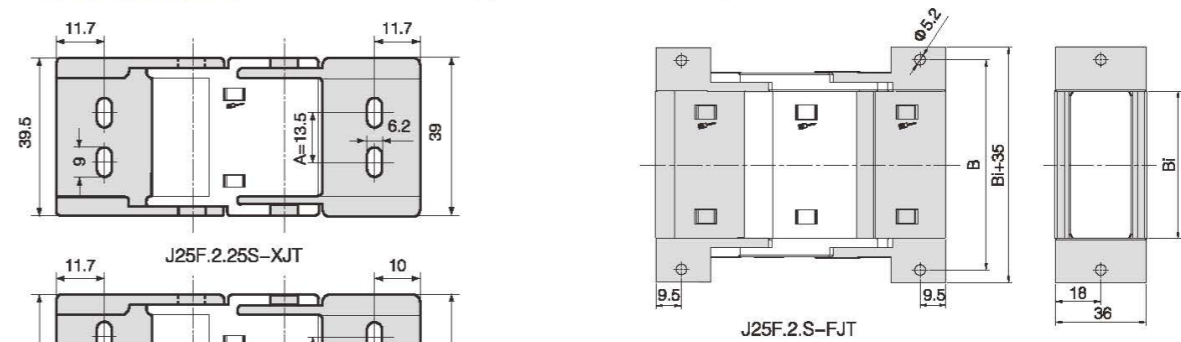
实际安装高度: $H_f=H+30\text{mm}$ (负载1.0kg/m)
Actual mounting height: $H_f=H+30\text{mm}$ (load 1.0kg/m)

● J25F.2.S系列-封闭两侧可打开 Series of J25F.2.S-Sealing both side open

系列号 Serial No.	内高 Hi	内宽 Bi	外高 H	外宽 Ba	弯曲半径 (R) Bending radius	打开方式 Opening way	对应方型接头代号 Corresponding connector Code	孔距(mm) Hole distance	对应斜型接头代号 Corresponding connector Code	孔距(mm) Hole distance
J25F.2.25S	25	25	35	48	75 100 125 150 175 190 200 250	S	J25F.2.25S-FJT	B=49.6	J25F.2.25S-XJT	A=13.5
J25F.2.38S	25	38	35	53	75 100 125 150 175 190 200 250	S	J25F.2.38S-FJT	B=62.6	J25F.2.38S-XJT	A=26
J25F.2.57S	25	57	35	72	75 100 125 150 175 190 200 250	S	J25F.2.57S-FJT	B=81.6	J25F.2.57S-XJT	A=45
J25F.2.77S	25	77	35	92	75 100 125 150 175 190 200 250	S	J25F.2.77S-FJT	B=101.6	J25F.2.77S-XJT	A=62

● 注: “S”表示两侧可打开。Note: “S” indicates that the both sides open.

● 接头安装尺寸图 Connector mounting dimension drawing



SERIES OF-J25Q.3.N

J25Q.3.N系列(连体)-桥式内侧可打开
Series of J25Q.3.N(Connection)-Bridge type interior opening

功能性:

- M** 静音型
- E** 方便型
- EZ** 载重型
- T** 拓展型

闭合状态:

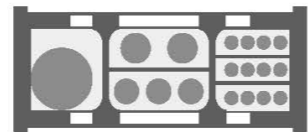
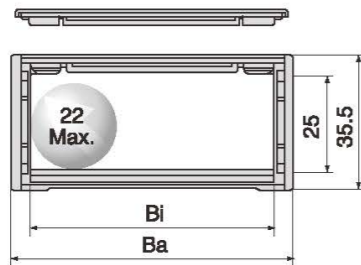
- Q** 桥式
- F** 全封闭式
- BF** 半封闭式

打开方式:

- B** 不可打开
- S** 双侧打开
- W** 外侧打开
- N** 内侧打开
- F** 无需打开

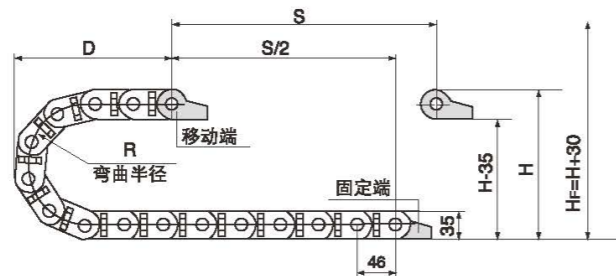


示意图 Delineation



可选用分隔片详细见附录1

主要技术参数 Basic technical data



- 节距=46mm, 每米节数=22, 链长=S/2+K, S=行程距离, $K=\pi \cdot R$ + “安全量”
- Pitch=46mm, link per meter=22, length of chain=S/2+K, S=stroke, $K=\pi \cdot R$ + “safety ratio”

R	40	55	75	100	125	150	175	190	200	250
H	105	145	185	235	285	335	385	425	435	535
D	100	125	150	170	195	220	245	270	270	320
K	206	276	346	414	496	578	660	730	742	920

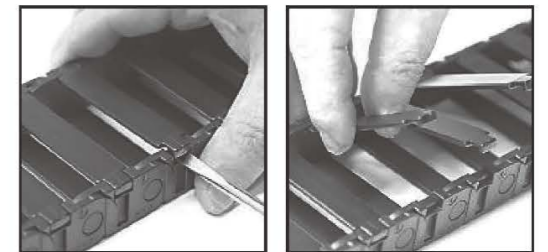
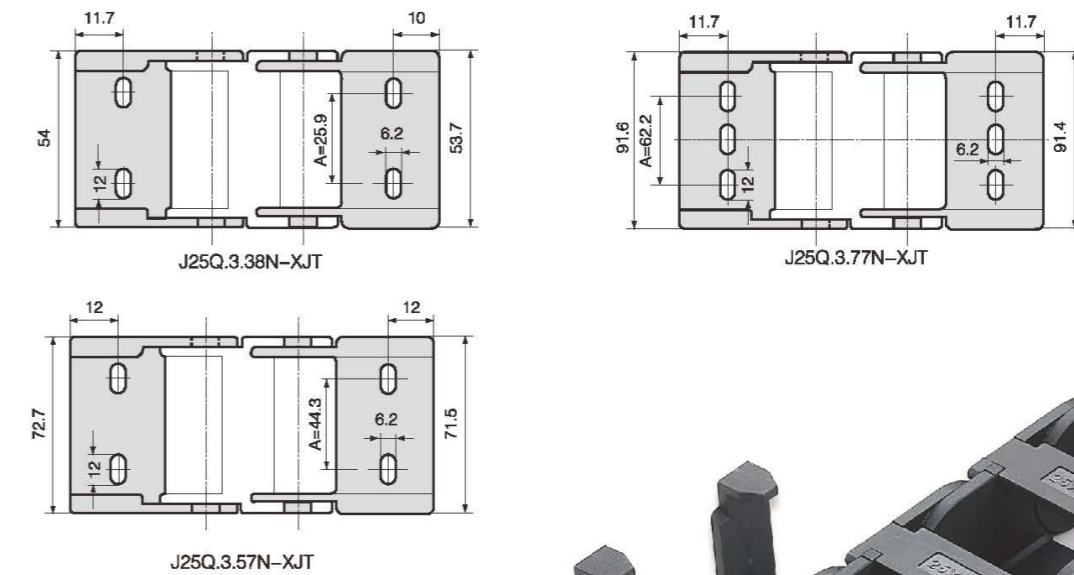
实际安装高度: $H_f=H+30\text{mm}$ (负载1.0kg/m)
Actual mounting height: $H_f=H+30\text{mm}$ (load 1.0kg/m)

J25Q.3.N系列(连体)-桥式内侧可打开 Series of J25Q.3.N(Connection)-Bridge type interior opening

系列号 Serial No.	内高 Hi	内宽 Bi	外高 H	外宽 Ba	弯曲半径 (R) Bending radius	打开方式 Opening way	对应斜型接头代号 Corresponding connector Code	孔距(mm) Hole distance
J25Q.3.38N	25	38	35.5	43.5	55 75 100	N	J25Q.3.38N-XJT	A=26
J25Q.3.57N	25	57	35.5	72.5	55 75 100	N	J25Q.3.57N-XJT	A=45
J25Q.3.77N	25	77	35.5	92.5	55 100	N	J25Q.3.77N-XJT	A=62

注: “N” 表示内侧可打开。 Note: “N” indicates that the interior opening.

接头安装尺寸图 Connector mounting dimension drawing



SERIES OF-J30Q.1.S

J30Q.1.S系列-桥式两侧可打开
Series of J30Q.1.S-Bridge type open of both side

功能性:

- M** 静音型
- E** 方便型
- EZ** 载重型
- T** 拓展型

闭合状态:

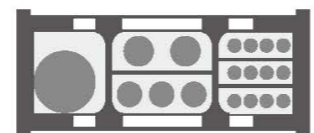
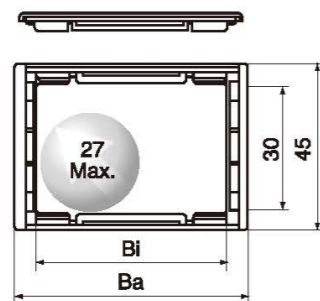
- Q** 桥式
- F** 全封闭式
- BF** 半封闭式

打开方式:

- B** 不可打开
- S** 双侧打开
- W** 外侧打开
- N** 内侧打开
- F** 无需打开

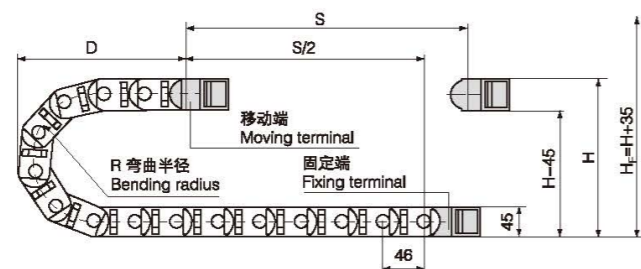


示意图 Delineation



可选用分隔片详细见附录1

主要技术参数 Basic technical data



- 节距=46mm, 每米节数=22, 链长=S/2+K, S=行程距离, K=π.R+“安全量”
- Pitch=46mm, link per meter=22, length of chain=S/2+K, S=stroke, K=π.R+“safety ratio”

R	75	100	125	150
H	195	245	295	345
D	145	170	195	220
K	330	410	485	565

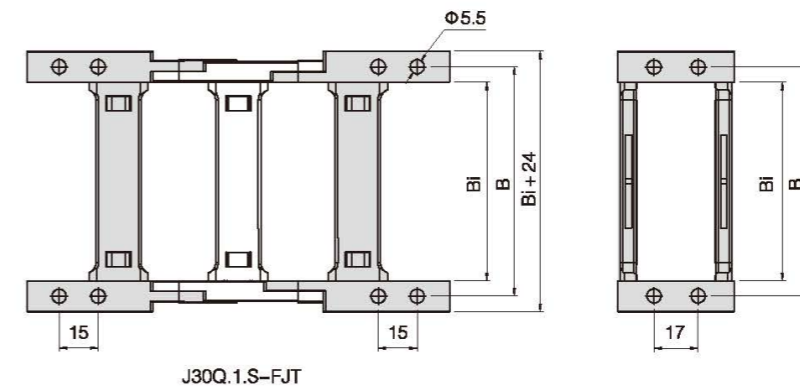
实际安装高度: $H_f = H + 35\text{mm}$ (负载 1.0kg/m)
Actual mounting height: $H_f = H + 35\text{mm}$ (load 1.0kg/m)

● J30Q.1.S系列-桥式两侧可打开 Series of J30Q.1.S-Bridge type open of both side

系列号 Serial No.	内高 Hi	内宽 Bi	外高 H	外宽 Ba	弯曲半径 (R) Bending radius	打开方式 Opening way	对应接头代号 Corresponding connector Code	孔距(mm) Hole distance
J30Q.1.38S	30	38	45	62	55 75 100 125 150 175 200 250	S	J30Q.1.38S-FJT	B=50
J30Q.1.57S	30	57	45	79	55 75 100 125 150 175 200 250	S	J30Q.1.57S-FJT	B=69
J30Q.1.77S	30	77	45	99	55 75 100 125 150 175 200 250	S	J30Q.1.77S-FJT	B=89
J30Q.1.103S	30	103	45	127	55 75 100 125 150 175 200 250	S	J30Q.1.103S-FJT	B=115

● 注: “S”表示两侧可打开。Note: “S” indicates that the both sides open.

● 接头安装尺寸图 Connector mounting dimension drawing



J30Q.1.S-FJT



SERIES OF-J30F.1.S

J30F.1.S系列-封闭两侧可打开
Series of J30F.1.S-Sealing both side open

功能性:

- M** 静音型
- E** 方便型
- EZ** 载重型
- T** 拓展型

闭合状态:

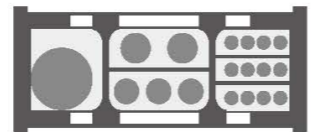
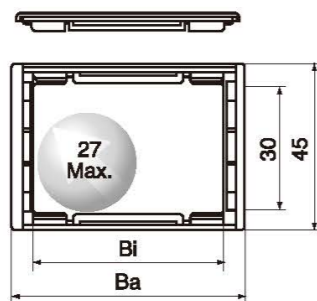
- Q** 桥式
- F** 全封闭式
- BF** 半封闭式

打开方式:

- B** 不可打开
- S** 双侧打开
- W** 外侧打开
- N** 内侧打开
- F** 无需打开

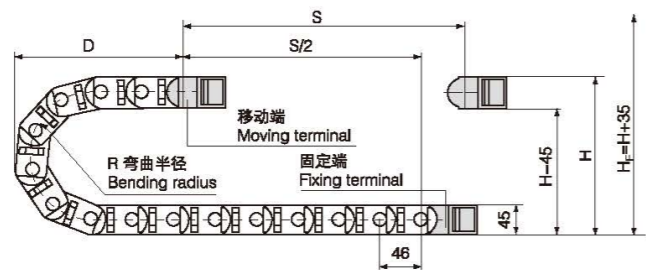


示意图 Delineation



可选用分隔片详细见附录1

主要技术参数 Basic technical data



- 节距=46mm, 每米节数=22, 链长=S/2+K, S=行程距离, $K=\pi \cdot R$ + “安全量”
- Pitch=46mm, link per meter=22, length of chain=S/2+K, S=stroke, $K=\pi \cdot R$ + “safety ratio”

R	75	100	150
H	195	245	345
D	145	170	220
K	330	410	565

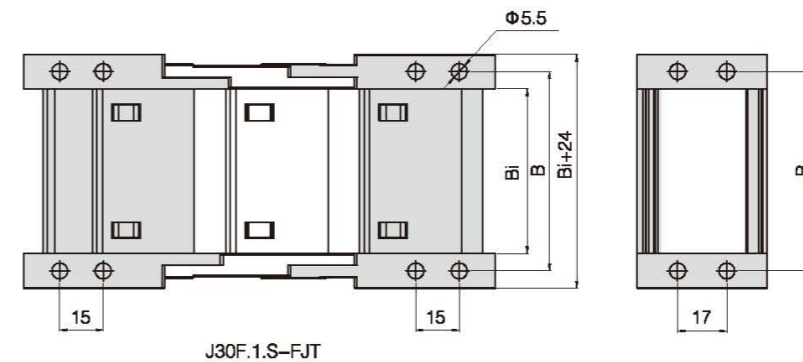
实际安装高度: $H_f = H + 35\text{mm}$ (负载1.0kg/m)
Actual mounting height: $H_f = H + 35\text{mm}$ (load 1.0kg/m)

J30F.1.S系列-封闭两侧可打开 Series of J30F.1.S-Sealing both side open

系列号 Serial No.	内高 Hi	内宽 Bi	外高 H	外宽 Ba	弯曲半径 (R) Bending radius	打开方式 Opening way	对应接头代号 Corresponding connector Code	孔距(mm) Hole distance
J30F.1.38S	30	38	45	62	75 100 125 150 175 200 250	S	J30F.1.38S-FJT	B=50
J30F.1.57S	30	57	45	79	75 100 125 150 175 200 250	S	J30F.1.57S-FJT	B=67.5
J30F.1.77S	30	77	45	99	75 100 125 150 175 200 250	S	J30F.1.77S-FJT	B=87.5

注: “S” 表示两侧可打开。Note: “S” indicates that the both sides open.

接头安装尺寸图 Connector mounting dimension drawing



SERIES OF-J35Q.1.S

J35Q.1.S系列-桥式两侧可打开
Series of J35Q.1.S-Bridge type open of both side



功能性:

- M** 静音型
- E** 方便型
- EZ** 载重型
- T** 拓展型

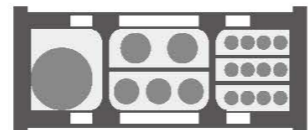
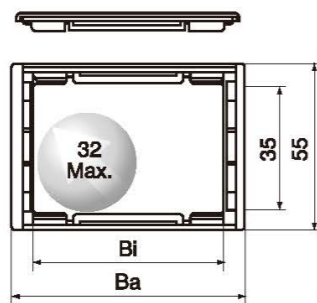
闭合状态:

- Q** 桥式
- F** 全封闭式
- BF** 半封闭式

打开方式:

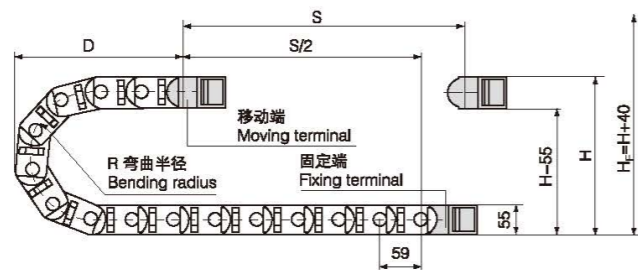
- B** 不可打开
- S** 双侧打开
- W** 外侧打开
- N** 内侧打开
- F** 无需打开

示意图 Delineation



可选用分隔片详细见附录1

主要技术参数 Basic technical data



- 节距=59mm, 每米节数=17, 链长=S/2+K, S=行程距离, $K=\pi \cdot R$ + “安全量”
- Pitch=59mm, link per meter=17, length of chain=S/2+K, S=stroke, $K=\pi \cdot R$ + “safety ratio”

R	75	100	125	150	200	250
H	200	250	300	350	450	550
D	150	175	200	225	275	325
K	375	475	550	650	825	925

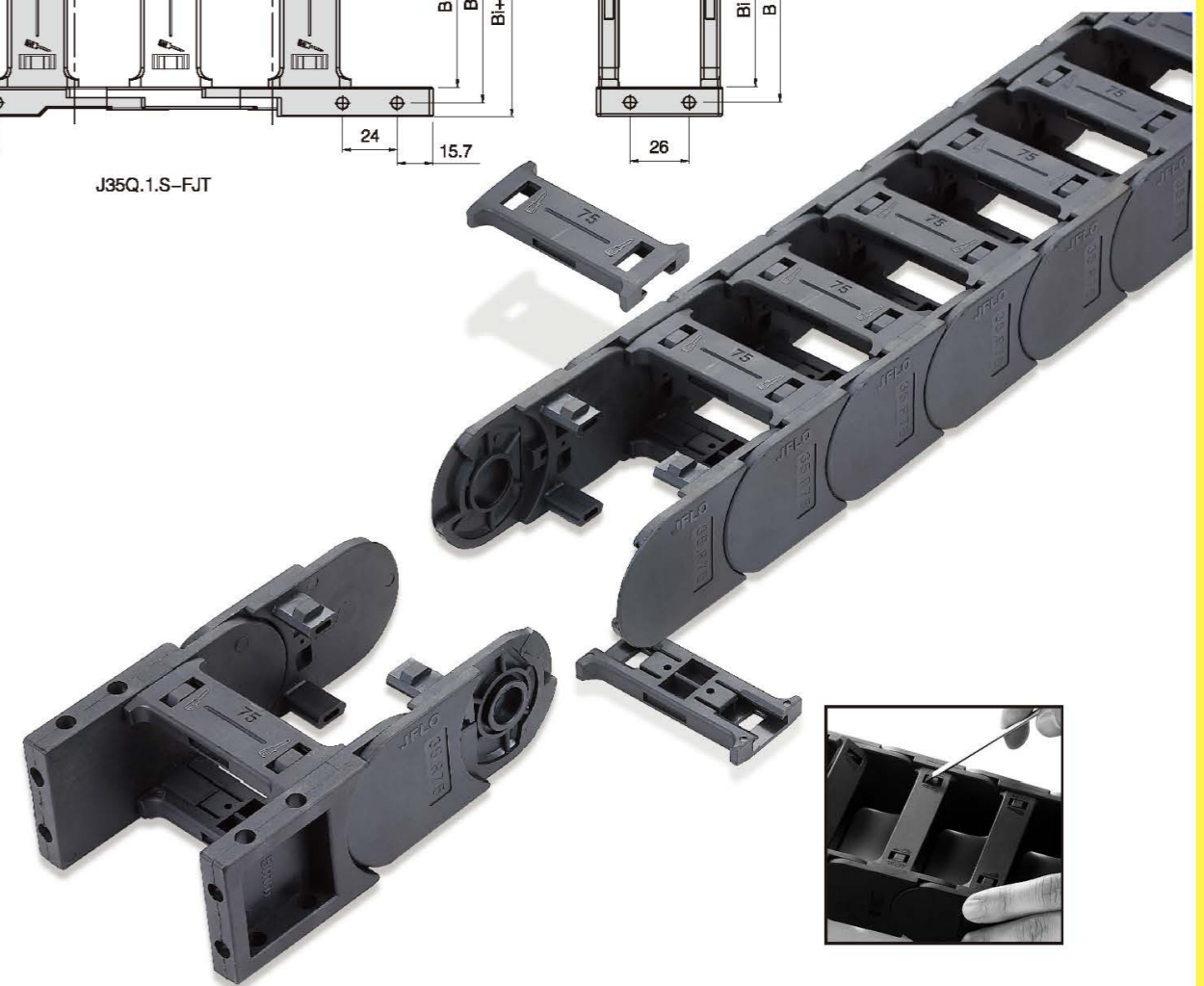
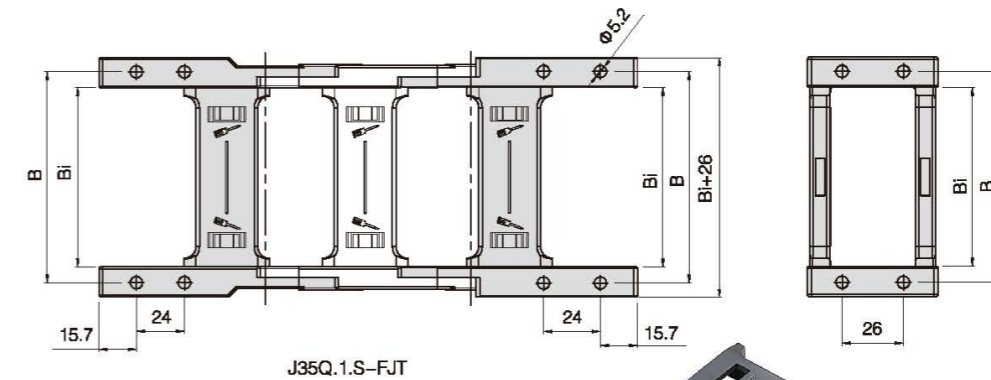
实际安装高度: $H_p=H+40\text{mm}$ (负载1.0kg/m)
Actual mounting height: $H_p=H+40\text{mm}$ (load 1.0kg/m)

● J35Q.1.S系列-桥式两侧可打开 Series of J35Q.1.S-Bridge type open of both side

系列号 Serial No.	内高 Hi	内宽 Bi	外高 H	外宽 Ba	弯曲半径 (R) Bending radius	打开方式 Opening way	对应接头代号 Corresponding connector Code	孔距(mm) Hole distance
J35Q.1.50S	35	50	55	74	75 100 125 150 200 250	S	J35Q.1.50S-FJT	B=64
J35Q.1.75S	35	75	55	99	75 100 125 150 200 250	S	J35Q.1.75S-FJT	B=89
J35Q.1.100S	35	100	55	124	75 100 125 150 200 250	S	J35Q.1.100S-FJT	B=114
J35Q.1.125S	35	125	55	149	75 100 125 150 200 250	S	J35Q.1.125S-FJT	B=139
J35Q.1.150S	35	150	55	174	75 100 125 150 200 250	S	J35Q.1.150S-FJT	B=164
J35Q.1.175S	35	175	55	199	75 100 125 150 200 250	S	J35Q.1.175S-FJT	B=189
J35Q.1.200S	35	200	55	224	75 100 125 150 200 250	S	J35Q.1.200S-FJT	B=214
J35Q.1.250S	35	250	55	274	75 100 125 150 200 250	S	J35Q.1.250S-FJT	B=264
J35Q.1.300S	35	300	55	324	75 100 125 150 200 250	S	J35Q.1.300S-FJT	B=314

● 注: “S” 表示两侧可打开。Note: “S” indicates that the both sides open.

● 接头安装尺寸图 Connector mounting dimension drawing



SERIES OF-J35F.1.S

J35F.1.S系列-封闭两侧可打开
Series of J35F.1.S-Sealing both side open

功能性:

- M** 静音型
- E** 方便型
- EZ** 载重型
- T** 拓展型

闭合状态:

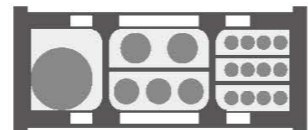
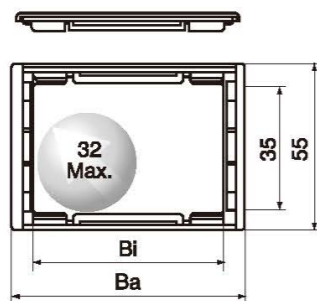
- Q** 桥式
- F** 全封闭式
- BF** 半封闭式

打开方式:

- B** 不可打开
- S** 双侧打开
- W** 外侧打开
- N** 内侧打开
- F** 无需打开

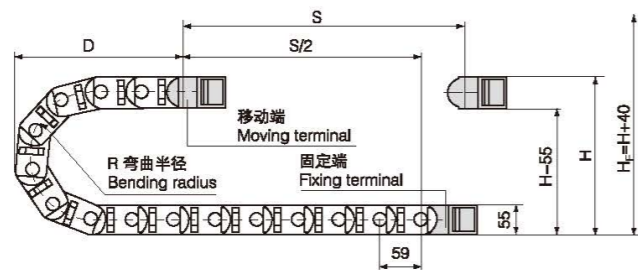


示意图 Delineation



可选用分隔片详细见附录1

主要技术参数 Basic technical data



- 节距=59mm, 每米节数=17, 链长=S/2+K, S=行程距离, $K=\pi \cdot R$ + "安全量"
- Pitch=59mm, link per meter=17, length of chain=S/2+K, S=stroke, $K=\pi \cdot R$ + "safety ratio"

R	75	100	125	150	200	250
H	200	250	300	350	450	550
D	150	175	200	225	275	325
K	375	475	550	650	825	925

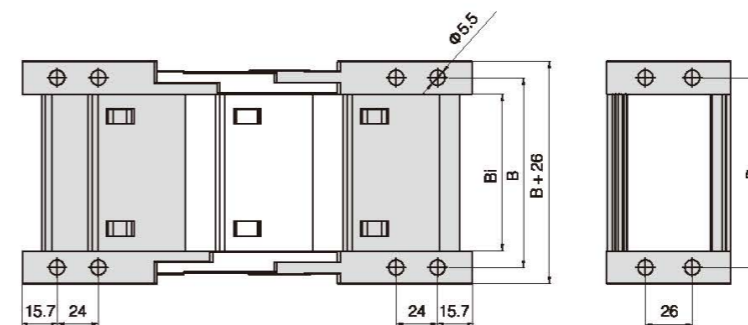
实际安装高度: $H_f=H+40$ mm(负载1.0kg/m)
Actual mounting height: $H_f=H+40$ mm(load 1.0kg/m)

● J35F.1.S系列-封闭两侧可打开 Series of J35F.1.S-Sealing both side open

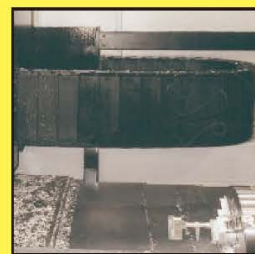
系列号 Serial No.	内高 Hi	内宽 Bi	外高 H	外宽 Ba	弯曲半径 (R) Bending radius	打开方式 Opening way	对应接头代号 Corresponding connector Code	孔距(mm) Hole distance
J35F.1.50S	35	50	55	74	100 125 150 200 250	S	J35F.1.50S-FJT	B=64
J35F.1.75S	35	75	55	99	100 125 150 200 250	S	J35F.1.75S-FJT	B=89
J35F.1.100S	35	100	55	124	100 125 150 200 250	S	J35F.1.100S-FJT	B=114
J35F.1.125S	35	125	55	149	100 125 150 200 250	S	J35F.1.125S-FJT	B=139
J35F.1.150S	35	150	55	174	100 125 150 200 250	S	J35F.1.150S-FJT	B=164

● 注: "S" 表示两侧可打开; "F" 表示全封闭。Note: "S" indicates that the both sides open; "F" indicates that the Sealing.

● 接头安装尺寸图 Connector mounting dimension drawing



J35F.1.S-FJT



SERIES OF-J35Q.2.S

J35Q.2.S系列-桥式两侧可打开
Series of J35Q.2.S-Bridge type open of both side

功能性:

- M** 静音型
- E** 方便型
- EZ** 载重型
- T** 拓展型

闭合状态:

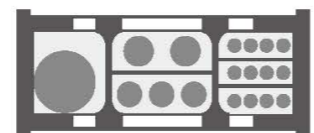
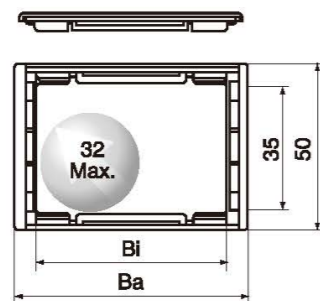
- Q** 桥式
- F** 全封闭式
- BF** 半封闭式

打开方式:

- B** 不可打开
- S** 双侧打开
- W** 外侧打开
- N** 内侧打开
- F** 无需打开

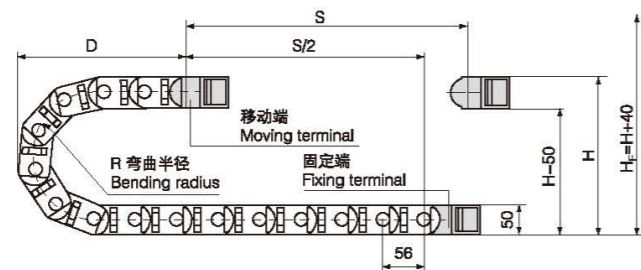


● 示意图 Delineation



可选用分隔片详细见附录1

● 主要技术参数 Basic technical data



- 节距=56mm, 每米节数=18, 链长=S/2+K, S=行程距离, K=π.R+“安全量”
- Pitch=56mm, link per meter=18, length of chain=S/2+K, S=stroke, K=π.R+“safety ratio”

R	75	125	150
H	200	300	350
D	150	200	225
K	375	550	650

实际安装高度: $H_f = H + 40\text{mm}$ (负载 1.0kg/m)
Actual mounting height: $H_f = H + 40\text{mm}$ (load 1.0kg/m)

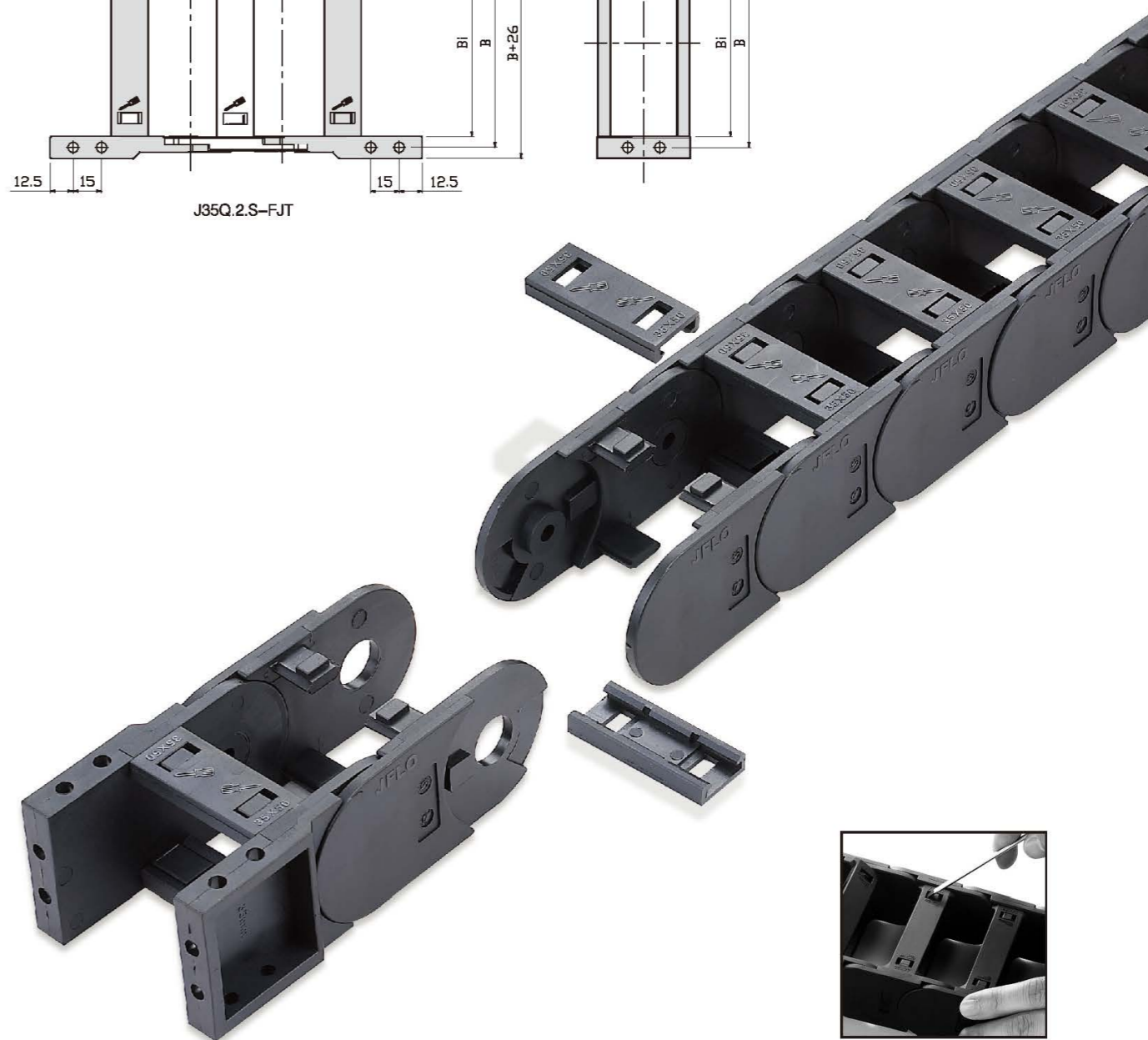
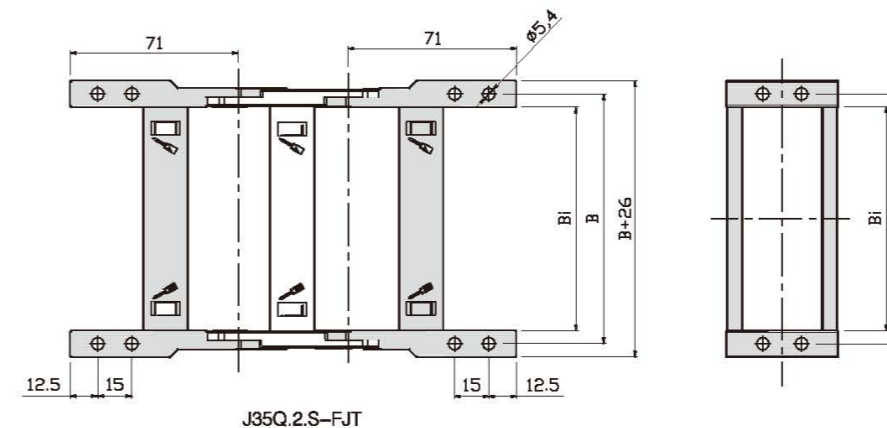


● J35Q.2.S系列-桥式两侧可打开 Series of J35Q.2.S-Bridge type open of both side

系列号 Serial No.	内高 Hi	内宽 Bi	外高 H	外宽 Ba	弯曲半径 (R) Bending radius	打开方式 Opening way	对应接头代号 Corresponding connector Code	孔距(mm) Hole distance
J35Q.2.50S	35	50	50	74	75 150	S	J35Q.2.50S-FJT	B=58.5
J35Q.2.100S	35	100	50	124	75 150	S	J35Q.2.100S-FJT	B=108.5
J35Q.2.125S	35	125	50	149	75 150	S	J35Q.2.125S-FJT	B=133.5

● 注: “S”表示两侧可打开。Note: “S” indicates that the both sides open.

● 接头安装尺寸图 Connector mounting dimension drawing



SERIES OF-J35Q.3.W

J35Q.3.W系列(连体)-桥式外侧可打开
Series J35Q.3.W(Connection)-Bridge type exterior opening

功能性:

- M** 静音型
- E** 方便型
- EZ** 载重型
- T** 拓展型

闭合状态:

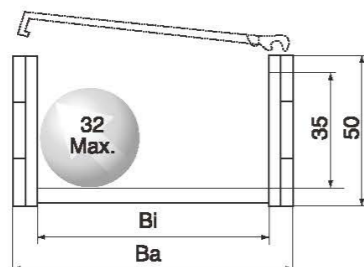
- Q** 桥式
- F** 全封闭式
- BF** 半封闭式

打开方式:

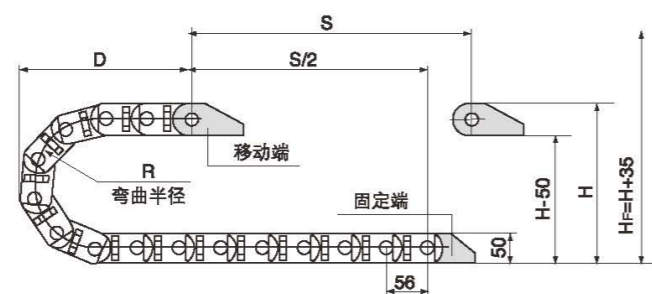
- B** 不可打开
- S** 双侧打开
- W** 外侧打开
- N** 内侧打开
- F** 无需打开



● 示意图 Delineation



● 主要技术参数 Basic technical data



- 节距=56mm, 每米节数=18, 链长=S/2+K, S=行程距离, $K=\pi \cdot R$ + "安全量"
- Pitch=56mm, link per meter=18, length of chain=S/2+K, S=stroke, $K=\pi \cdot R$ + "safety ratio"

R	75	150
H	200	350
D	150	225
K	375	650

实际安装高度: $H_f=H+35\text{mm}$ (负载1.0kg/m)
Actual mounting height: $H_f=H+35\text{mm}$ (load 1.0kg/m)

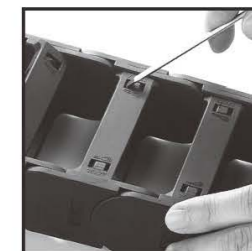
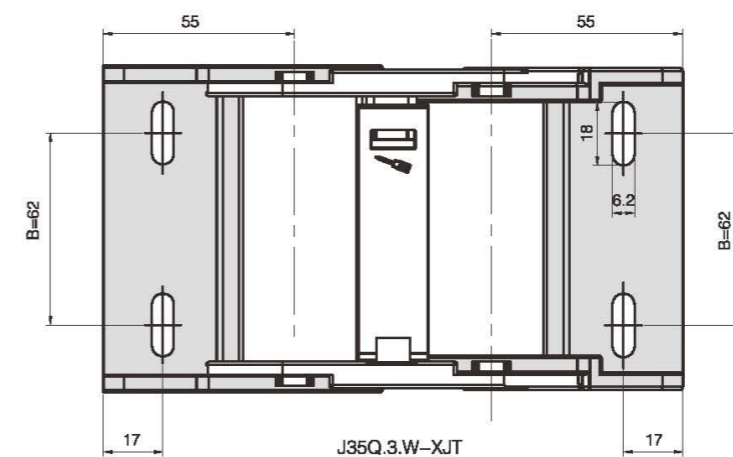


● J35Q.3.W系列(连体)-桥式外侧可打开 Series J35Q.3.W(Connection)-Bridge type exterior opening

系列号 Serial No.	内高 Hi	内宽 Bi	外高 H	外宽 Ba	弯曲半径 (R) Bending radius	打开方式 Opening way	对应接头代号 Corresponding connector Code	孔距(mm) Hole distance
J35Q.3.75W	35	75	50	92	75 150	W	J35Q.3.75W-XJT	B=62

● 注: "W" 表示外侧可打开。Note: "W" indicates that the open of both side.

● 接头安装尺寸图 Connector mounting dimension drawing



SERIES OF-J45Q.1.S

J45Q.1.S系列-桥式两侧可打开
Series of J45Q.1.S-Bridge type open of both side

功能性:

- M** 静音型
- E** 方便型
- EZ** 载重型
- T** 拓展型

闭合状态:

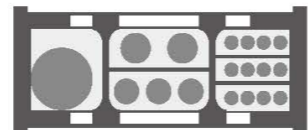
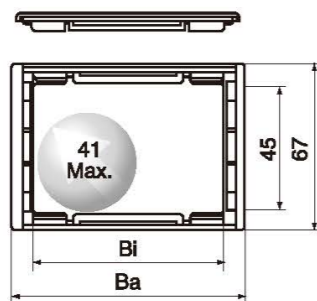
- Q** 桥式
- F** 全封闭式
- BF** 半封闭式

打开方式:

- B** 不可打开
- S** 双侧打开
- W** 外侧打开
- N** 内侧打开
- F** 无需打开

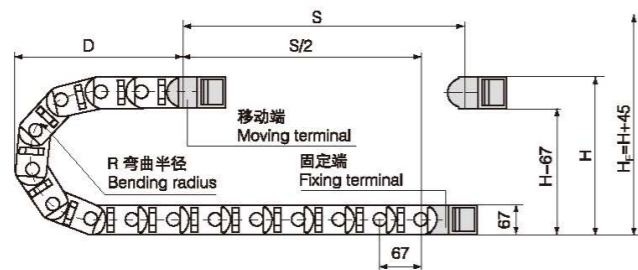


示意图 Delineation



可选用分隔片详细见附录1

主要技术参数 Basic technical data



- 节距=67mm, 每米节数=15, 链长=S/2+K, S=行程距离, $K=\pi \cdot R$ + "安全量"
- Pitch=67mm, link per meter=15, length of chain=S/2+K, S=stroke, $K=\pi \cdot R$ + "safety ratio"

R	100	125	150	200	250	300
H	267	317	367	467	567	667
D	200	225	250	300	350	400
K	500	650	725	875	1050	1224

实际安装高度: $H_f=H+45\text{mm}$ (负载2.2kg/m)
Actual mounting height: $H_f=H+45\text{mm}$ (load 2.2kg/m)

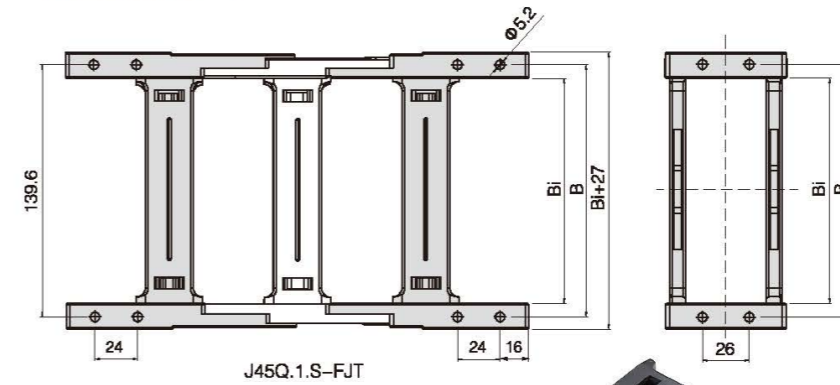


● J45Q.1.S系列-桥式两侧可打开 Series of J45Q.1.S-Bridge type open of both side

系列号 Serial No.	内高 Hi	内宽 Bi	外高 H	外宽 Ba	弯曲半径 (R) Bending radius	打开方式 Opening way	对应接头代号 Corresponding connector Code	孔距(mm) Hole distance
J45Q.1.50S	45	50	67	79	100 125 150 175 200 225 250 300	S	J45Q.1.50S-FJT	B=65.5
J45Q.1.75S	45	75	67	104	100 125 150 175 200 225 250 300	S	J45Q.1.75S-FJT	B=90.5
J45Q.1.100S	45	100	67	129	100 125 150 175 200 225 250 300	S	J45Q.1.100S-FJT	B=115.5
J45Q.1.125S	45	125	67	154	100 125 150 175 200 225 250 300	S	J45Q.1.125S-FJT	B=140.5
J45Q.1.150S	45	150	67	179	100 125 150 175 200 225 250 300	S	J45Q.1.150S-FJT	B=165.5
J45Q.1.175S	45	175	67	204	100 125 150 175 200 225 250 300	S	J45Q.1.175S-FJT	B=190.5
J45Q.1.200S	45	200	67	229	100 125 150 175 200 225 250 300	S	J45Q.1.200S-FJT	B=215.5
J45Q.1.250S	45	250	67	279	100 125 150 175 200 225 250 300	S	J45Q.1.250S-FJT	B=240.5
J45Q.1.300S	45	300	67	329	100 125 150 175 200 225 250 300	S	J45Q.1.300S-FJT	B=265.5

● 注: "S" 表示两侧可打开。Note: "S" indicates that the both sides open.

● 接头安装尺寸图 Connector mounting dimension drawing



SERIES OF-J45F.1.S

J45F.1.S系列-封闭两侧可打开
Series of J45F.1.S-Sealing both side open

功能性:

- M** 静音型
- E** 方便型
- EZ** 载重型
- T** 拓展型

闭合状态:

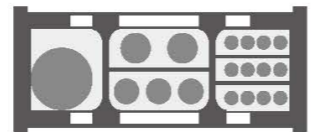
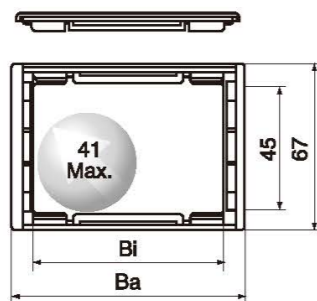
- Q** 桥式
- F** 全封闭式
- BF** 半封闭式

打开方式:

- B** 不可打开
- S** 双侧打开
- W** 外侧打开
- N** 内侧打开
- F** 无需打开

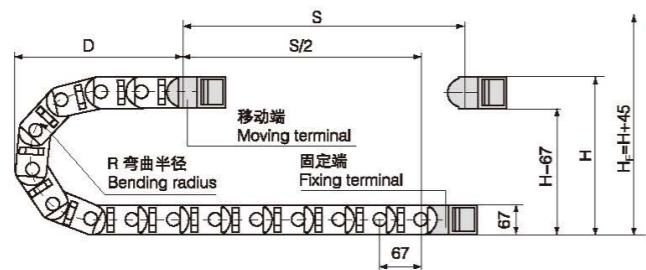


● 示意图 Delineation



可选用分隔片详细见附录1

● 主要技术参数 Basic technical data



- 节距=67mm, 每米节数=15, 链长=S/2+K, S=行程距离, $K=\pi \cdot R$ + "安全量"
- Pitch=67mm, link per meter=15, length of chain=S/2+K, S=stroke, $K=\pi \cdot R$ + "safety ratio"

R	100	125	150	175	200	225	250	300
H	267	317	367	395	467	517	567	667
D	200	225	250	285	300	325	350	400
K	500	650	725	645	875	975	1050	1224

实际安装高度: $H_f=H+45\text{mm}$ (负载2.2kg/m)
Actual mounting height: $H_f=H+45\text{mm}$ (load 2.2kg/m)

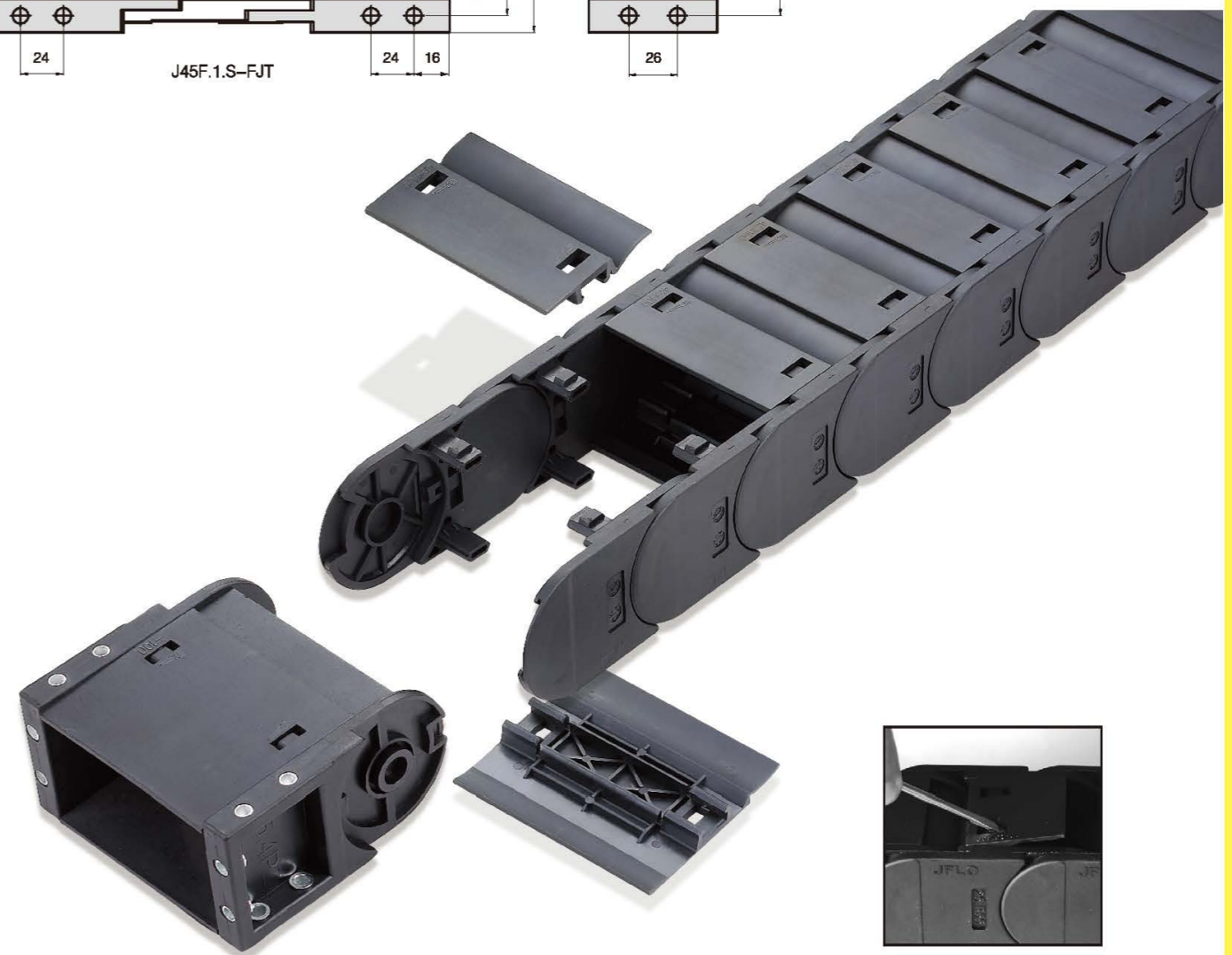
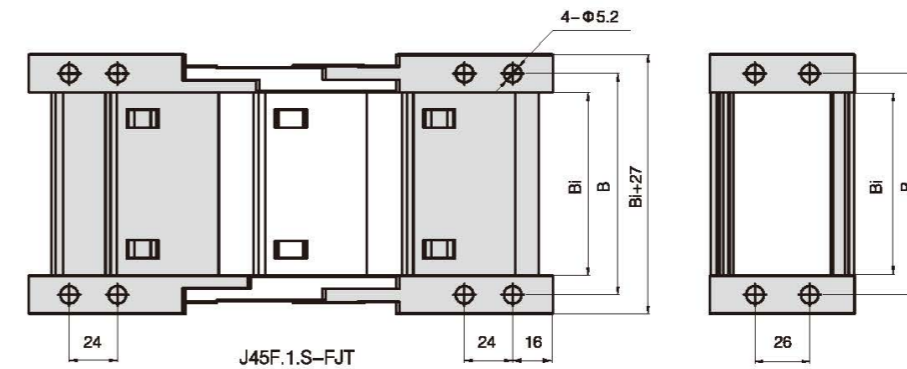


● J45F.1.S系列-封闭两侧可打开 Series of J45F.1.S-Sealing both side open

系列号 Serial No.	内高 Hi	内宽 Bi	外高 H	外宽 Ba	弯曲半径 (R) Bending radius	打开方式 Opening way	对应接头代号 Corresponding connector Code	孔距(mm) Hole distance
J45F.1.100S	45	100	67	129	125 150 175 200 225 250 300	S	J45F.1.100S-FJT	B=115.5
J45F.1.125S	45	125	67	154	125 150 175 200 225 250 300	S	J45F.1.125S-FJT	B=140.5
J45F.1.150S	45	150	67	179	125 150 175 200 225 250 300	S	J45F.1.150S-FJT	B=165.5
J45F.1.175S	45	175	67	204	125 150 175 200 225 250 300	S	J45F.1.175S-FJT	B=190.5

● 注: "S" 表示两侧可打开。Note: "S" indicates that the both sides open.

● 接头安装尺寸图 Connector mounting dimension drawing



SERIES OF-J60Q.1.S

J60Q.1.S系列-桥式两侧可打开
Series of J60Q.1.S-Bridge type open of both side

功能性:

- M** 静音型
- E** 方便型
- EZ** 载重型
- T** 拓展型

闭合状态:

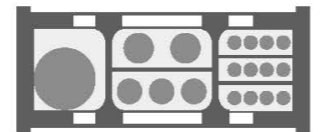
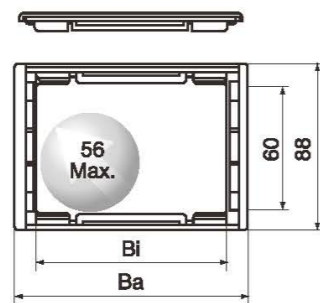
- Q** 桥式
- F** 全封闭式
- BF** 半封闭式

打开方式:

- B** 不可打开
- S** 双侧打开
- W** 外侧打开
- N** 内侧打开
- F** 无需打开

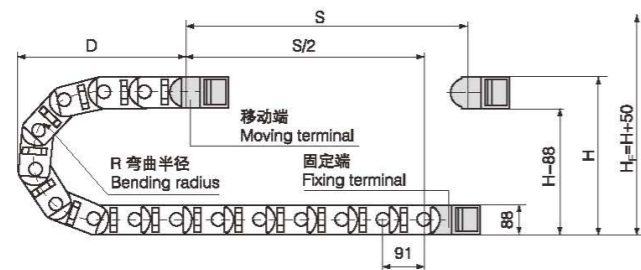


● 示意图 Delineation



可选用分隔片详细见附录1

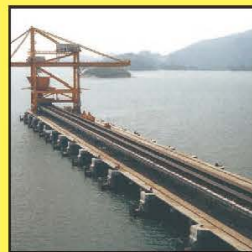
● 主要技术参数 Basic technical data



- 节距=91mm, 每米节数=11, 链长=S/2+K, S=行程距离, K=π.R+ "安全量"
- Pitch=91mm, link per meter=11, length of chain=S/2+K, S=stroke, K=π.R+"safety ratio"

R	135	150	175	200	250	300	350	400	500
H	360	388	438	488	588	688	788	888	1088
D	270	285	310	335	385	435	485	535	635
K	650	750	825	900	1020	1225	1340	1450	1775

实际安装高度: $H_f = H + 50\text{mm}$ (负载3.0kg/m)
Actual mounting height: $H_f = H + 50\text{mm}$ (load 3.0kg/m)

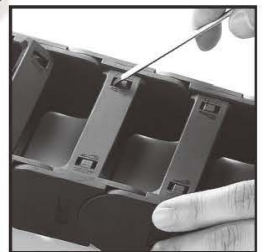
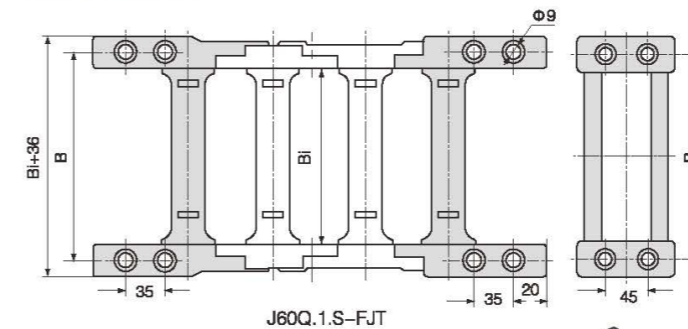


● J60Q.1.S系列-桥式两侧可打开 Series of J60Q.1.S-Bridge type open of both side

系列号 Serial No.	内高 Hi	内宽 Bi	外高 H	外宽 Ba	弯曲半径 (R) Bending radius	打开方式 Opening way	对应接头代号 Corresponding connector Code	孔距(mm) Hole distance
J60Q.1.75S	60	75	88	115	135 150 175 200 250 300 450	S	J60Q.1.75S-FJT	B=98.5
J60Q.1.100S	60	100	88	140	135 150 175 200 250 300 450	S	J60Q.1.100S-FJT	B=123.5
J60Q.1.125S	60	125	88	165	135 150 175 200 250 300 450	S	J60Q.1.125S-FJT	B=148.5
J60Q.1.150S	60	150	88	190	135 150 175 200 250 300 450	S	J60Q.1.150S-FJT	B=173.5
J60Q.1.200S	60	200	88	240	135 150 175 200 250 300 450	S	J60Q.1.200S-FJT	B=223.5
J60Q.1.250S	60	250	88	290	135 150 175 200 250 300 450	S	J60Q.1.250S-FJT	B=273.5
J60Q.1.300S	60	300	88	340	135 150 175 200 250 300 450	S	J60Q.1.300S-FJT	B=323.5

● 注: "S" 表示两侧可打开。Note: "S" indicates that the both sides open.

● 接头安装尺寸图 Connector mounting dimension drawing



SERIES OF EXPAND

拓展系列
Expand the series

功能性:

- M** 静音型
- E** 方便型
- EZ** 载重型
- T** 拓展型

闭合状态:

- Q** 桥式
- F** 全封闭式
- BF** 半封闭式

打开方式:

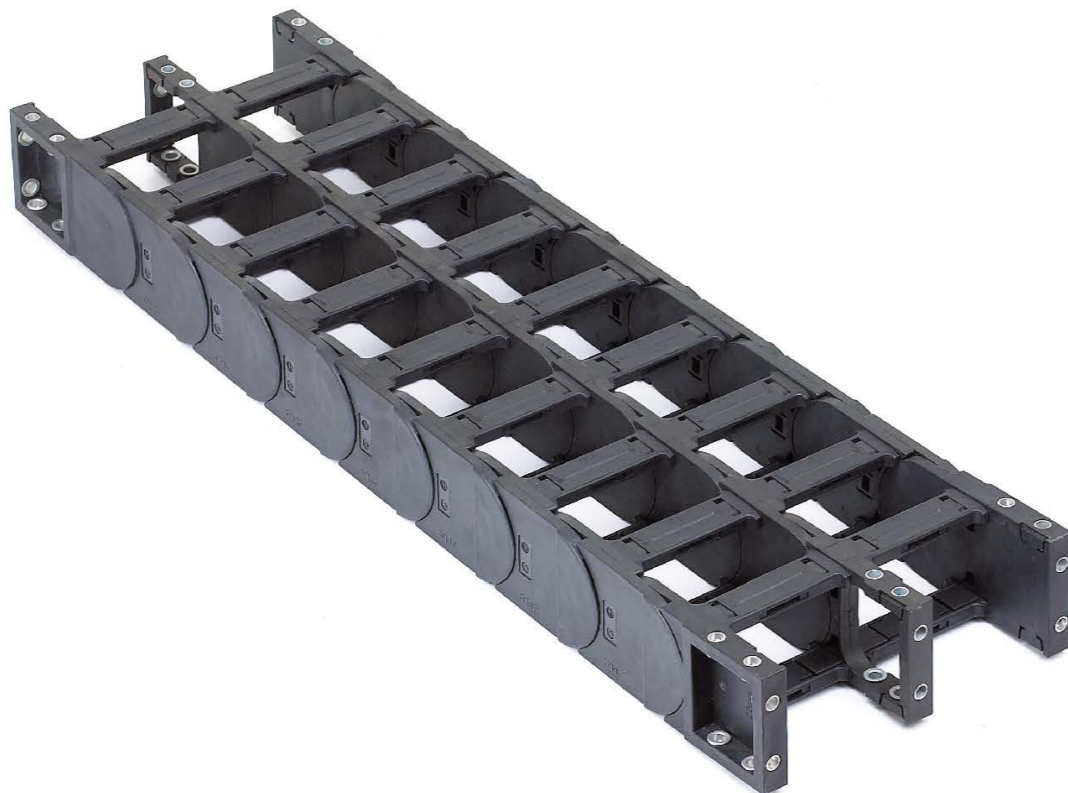
- B** 不可打开
- S** 双侧打开
- W** 外侧打开
- N** 内侧打开
- F** 无需打开

- 用于因为负载极大而需要极宽的拖链;
- 拓展拖链设计使拖链可以几乎无限的并排连起来;
- 拓展拖链可用于桥式、封闭式或二者的组合;
- 适于架空及滑行应用(在导向槽中)。

- For applications in which particularly large load necessitate extremely wide cable chain;
- Extension link design allows virtually limitless side-by-side attachment of chains;
- Extension link is applicable for bridge type, enclosed type or combination of the two;
- They are suitable for overhead and gliding applications (in guide trough).



拓展系列-JT60Q.1.S
Expand the series-JT60Q.1.S

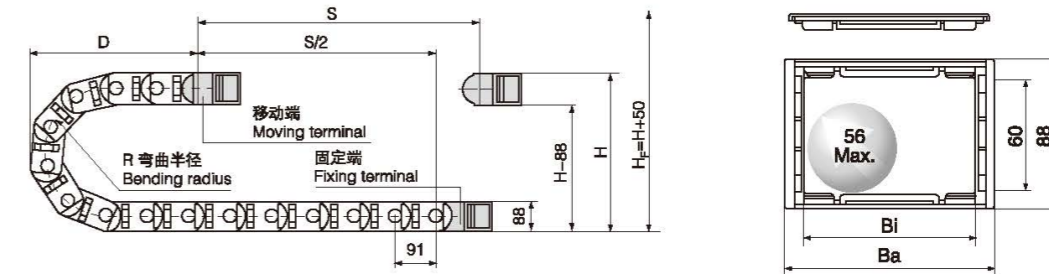


SERIES OF-JT60Q.1.S

JT60Q.1.S系列-两侧可打开 Series of JT60Q.1.S-open of both side

● 主要技术参数 Basic technical data

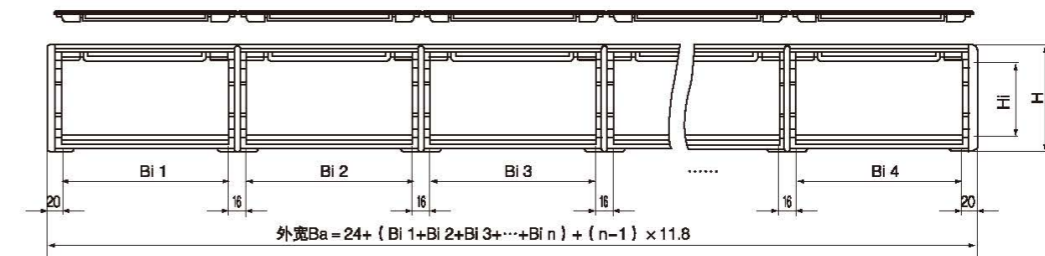
● 示意图 Delineation



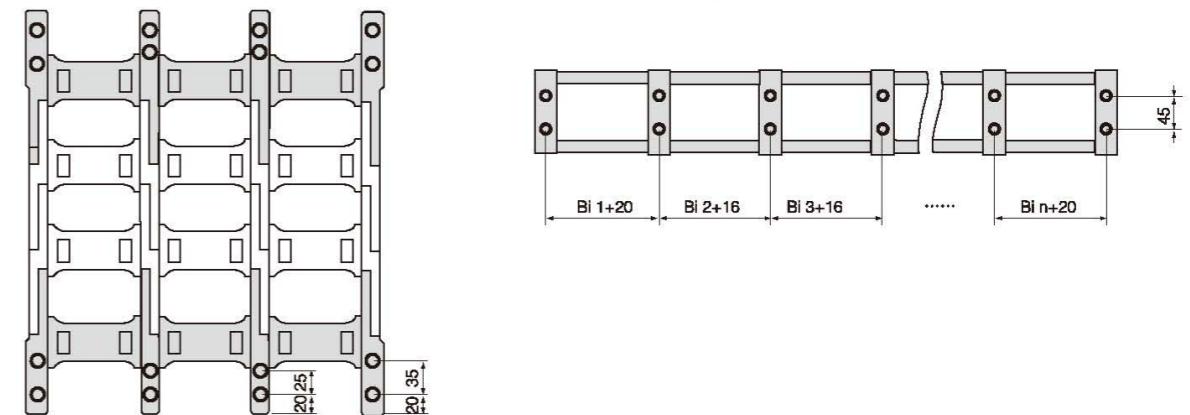
- 节距=91mm, 每米节数=11, 链长=S/2+K, S=行程距离, $K=\pi \cdot R + \text{“安全量”} + 1 \text{节距}$
- Pitch=91mm, link per meter=11, length of chain=S/2+K, S=stroke, $K=\pi \cdot R + \text{“safety ratio”} + 1 \text{Pitch}$

R	135	150	175	200	250	300	350	400	500
H	360	388	438	488	588	688	788	888	1088
D	270	285	310	335	385	435	485	535	635
K	650	750	825	900	1020	1225	1340	1450	1775

● 示意图 Delineation



● 接头安装尺寸图 Connector mounting dimension drawing



● JT60Q.1.S系列-两侧可打开 series JT60Q.1.S-open on both sides

系列号 Serial No.	内高 Hi	内宽 Bi	外高 H	外宽 Ba	弯曲半径 (R) Bending radius
JT60Q.1.S	60	135 150 175 200 250 300 450	88	$Ba = 40 + (Bi 1+Bi 2+Bi 3+\dots+Bi n) + (n-1) * 16$	135 150 175 200 250 300 350 400 500

注: 桥式拖链与封闭式拖链可混合安装分隔片参照附录一

APPENDIX

附录1-内部分隔配件 Appendix 1-Inner separating part



● 可以沿拖链横截面的任何一点放置分隔片，每一个链节都可安装分隔片。

○ Put a shim in any position along the cross section of tow chain, and the shim can be mounted in every link.

● 用于装有粗电缆或不同介质管时，或许多电缆直径不同时，使用分隔片可以调节间隔，具备可靠的稳定性。

○ If it is used for the pipe loading with the thick cable or different mediums or many cables are different in diameters, the shim can be used to adjust the space, therefore, the product has the reliable stability.

对应配套系列	竖隔片	横隔片
注：Bi为拖链内宽 25系列 Bi (25-125) 25 series		
30系列 Bi (25-125) 30 series		
35系列 Bi (50-200) 35 series		
45系列 Bi (50-200) 45 series		
60系列 Bi (50-200) 60 series		

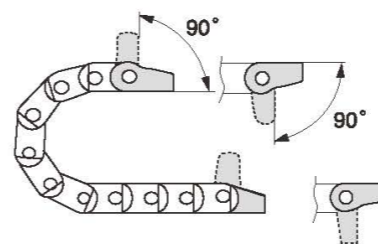
APPENDIX

附录2 Appendix 2

可供选择的接头安装方式 Selectable connector mounting way

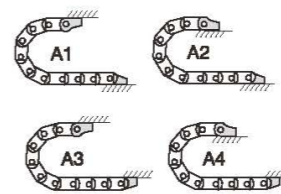
XJT-W 带孔移动端 (外部链节)

XJT-W moving terminal with the hole (external link)



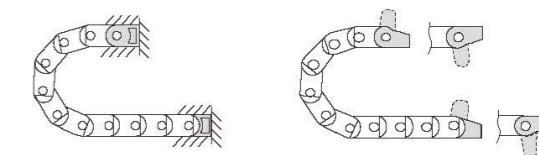
XJT-N 带销固定端 (内部链节)

XJT-N fixed terminal with pin (external link)



FJT-W带孔移动端 (外部链节)

FJT-W moving terminal with the hole (external link)



FJT-N带销固定端 (内部链节)

FJT-N fixed terminal with pin (external link)

主要技术参数 Basic technical data

最大允许电缆外径 Max outer diameter of cable(mm)

最大水平悬空长度 Max horizontal hanging length(m)

最大允许行程 Max travel distance(m)

最大允许垂直悬挂 Max vertical hanging(m)

● 架空长度

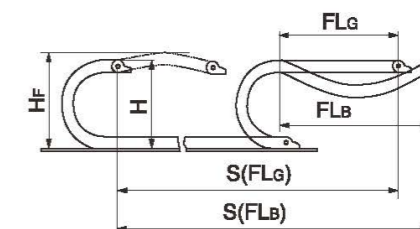
○ Unsupported length

FL_G=直线架空长度

FL_G=Linear unsupported length

FL_S=安全塌腰架空长度

FL_S=Safety bending unsupported length

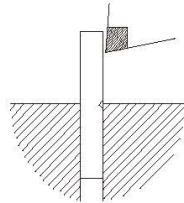


U型接头可配附件-梳状板 U type applicable connector assessorry-pectinate plate

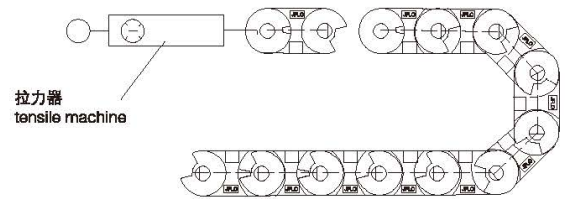


附录3 Appendix 3

■ 抗冲击 Impact

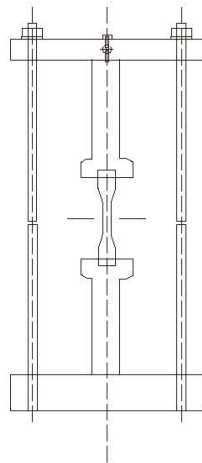


悬臂梁冲击
Cantilever beam impact

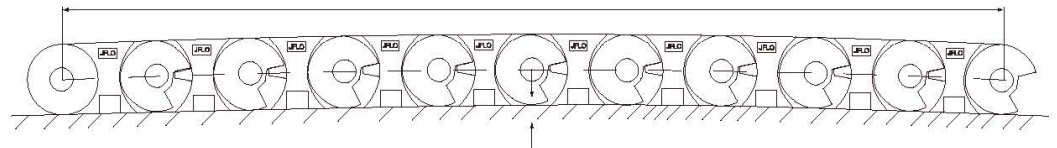


拉力器
tensile machine

■ 抗拉强度 Tensile strength

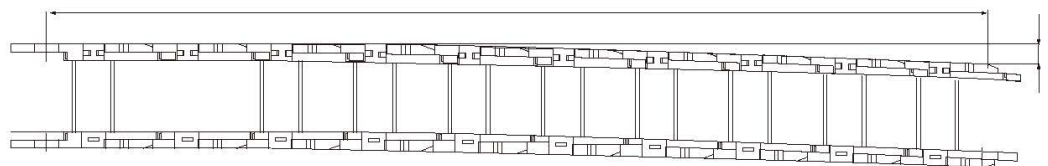


■ 拱度 Arching degree



拱度 1米
arching degree (1m)

■ 侧弯度 Lateral curvature degree



 采用生态纸印刷
Adopt ecological paper printing for this manual



© 金福隆机床附件有限公司版权所有
JFLO Machine tool accessories all rights reserved

CRISTINA PONG
SALES MANAGER
PHONE: 86-18367785777

浙江金福隆机床附件有限公司
ZHEJIANG JINFULONG MACHINE TOOL ACCESSORIES CO., LTD.

地址: 浙江省乐清市北白象镇旺林村沙洪路68号
ADD: NO.68 SHAHONG RD., WANGLIN INDUSTRY ZONE
BEIBAIXIANG, YUEQING 325603 ZHEJIANG, CHINA.

TEL: 86-577-61899088 FAX: 86-577-61899090
EMAIL: ADMIN@CNJFLO.COM.CN SKYPE: MISIAYOU
HTTP: //WWW.CNJFLO.COM.CN

经销商: