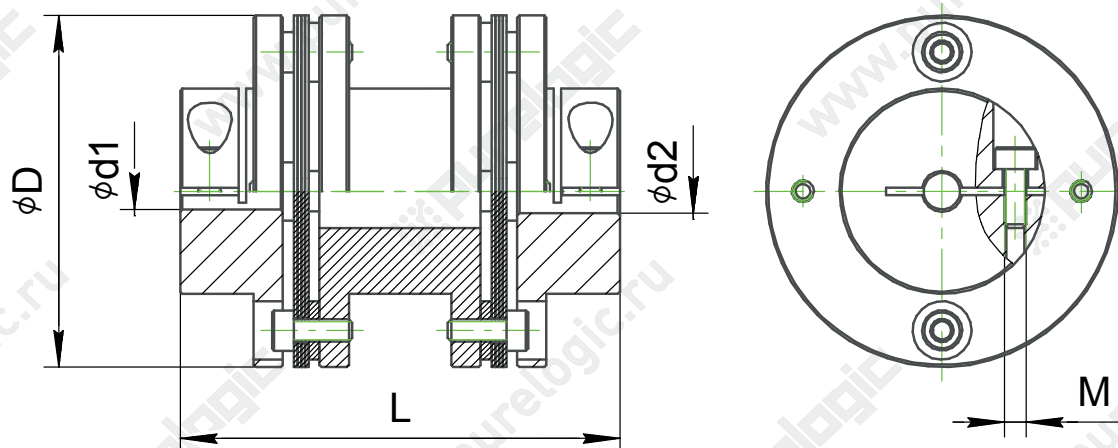


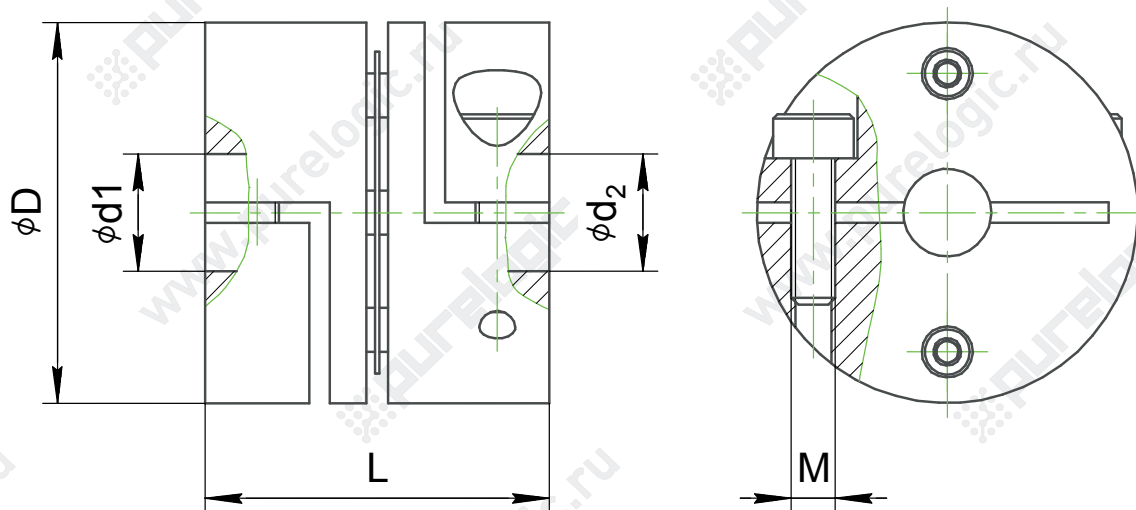
Соединительные муфты BD1



Единицы измерения: мм

Обозначение	Размеры, мм					Номинальный момент, Нм	Максимальный момент, Нм	Центровка, мм	Угловая компенсация, град	Максимальное вращение, об/мин
	ϕd_1	ϕd_2	ϕD	L	M					
BD1-3550-4-5	4	5	35	50	M3	8	16	± 0.2	≤ 2.5	9000
BD1-3550-4-6	4	6	35	50	M3	8	16	± 0.2	≤ 2.5	9000
BD1-4864-5-6	5	6	48	64	M4	10	20	± 0.2	≤ 2.5	9000
BD1-4864-5-8	5	8	48	64	M4	10	20	± 0.2	≤ 2.5	9000
BD1-5570-8-10	8	10	55	70	M5	22	44	± 0.2	≤ 2.5	9000
BD1-5570-8-12	8	12	55	70	M5	22	44	± 0.2	≤ 2.5	9000

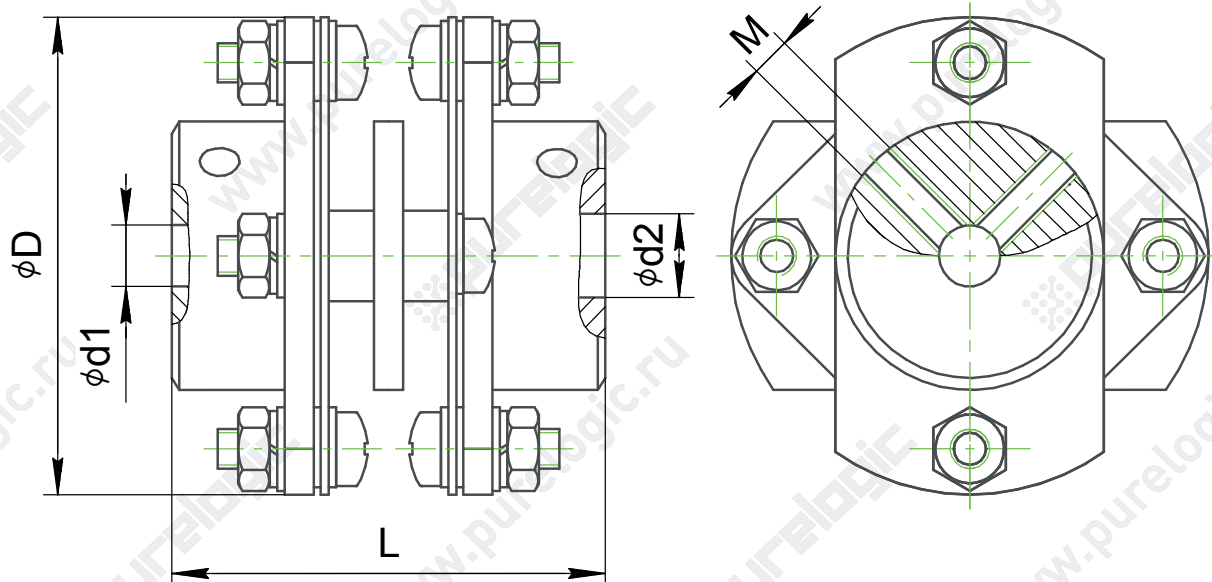
Соединительные муфты BDY



Единицы измерения: мм

Обозначение	Размеры, мм					Номи- нальный момент, Нм	Макси- мальный момент, Нм	Центровка, мм	Угловая компен- сация, град	Макси- мальное вращение, об/мин
	ϕd_1	ϕd_2	ϕD	L	M					
BDY-2625.5-4-5	4	5	26	25.5	M3	8	16	$\pm 0,2$	≤ 1	10000
BDY-2625.5-4-6	4	6	26	25.5	M3	8	16	$\pm 0,2$	≤ 1	10000
BDY-2625.5-5-6	5	6	26	25.5	M3	8	16	$\pm 0,2$	≤ 1	10000
BDY-2625.5-5-8	5	8	26	25.5	M3	8	16	$\pm 0,2$	≤ 1	10000
BDY-3431.3-6.35-8	6.35	8	34	31.3	M4	10	18	$\pm 0,2$	≤ 1	10000
BDY-3431.3-6.35-10	6.35	10	34	31.3	M4	10	18	$\pm 0,2$	≤ 1	10000
BDY-3431.3-8-8	8	8	34	31.3	M4	10	18	$\pm 0,2$	≤ 1	10000
BDY-3431.3-8-10	8	10	34	31.3	M4	10	18	$\pm 0,2$	≤ 1	10000
BDY-6050-14-12	14	12	60	50	M6	46	92	$\pm 0,2$	≤ 1	10000
BDY-6050-14-16	14	16	60	50	M6	46	92	$\pm 0,2$	≤ 1	10000
BDY-6050-19-18	19	18	60	50	M6	46	92	$\pm 0,2$	≤ 1	10000
BDY-6050-19-20	19	20	60	50	M6	46	92	$\pm 0,2$	≤ 1	10000

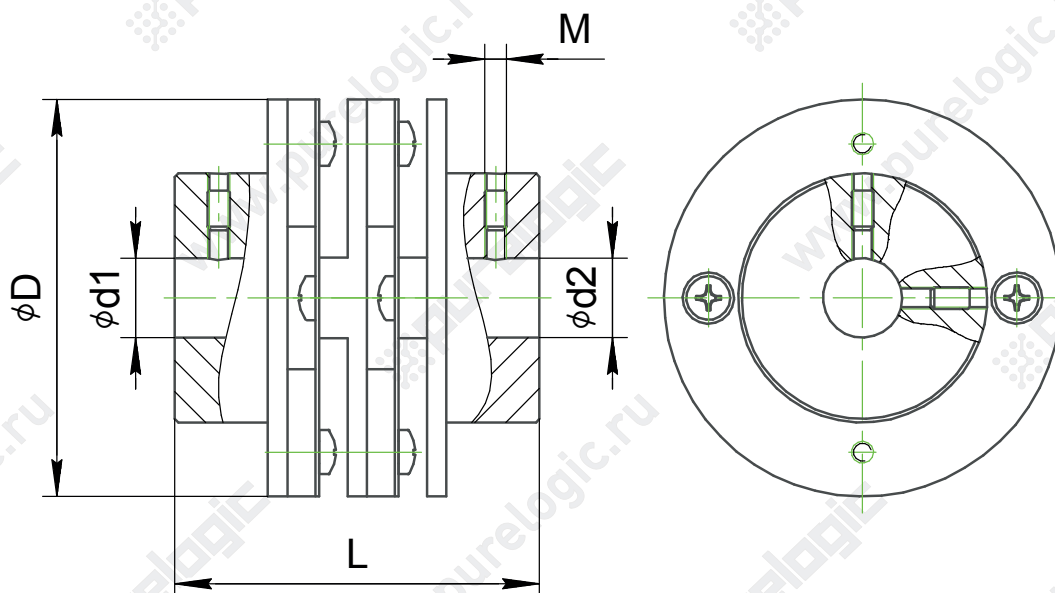
Соединительные муфты DD



Единицы измерения: мм

Обозначение	Размеры, мм					Номи- нальный момент, Нм	Макси- мальный момент, Нм	Центровка, мм	Угловая компенса- ция, град	Макси- мальное вращение, об/мин
	ϕd_1	ϕd_2	ϕD	L	M					
DD-3230-4-5	4	5	32	30	M4	3	6	± 0.2	≤ 1.5	12000
DD-3230-4-6	4	6	32	30	M4	3	6	± 0.2	≤ 1.5	12000
DD-3230-5-6	5	6	32	30	M4	3	6	± 0.2	≤ 1.5	12000
DD-3230-5-8	5	8	32	30	M4	3	6	± 0.2	≤ 1.5	12000
DD-3230-6.35-8	6.35	8	32	30	M4	3	6	± 0.2	≤ 1.5	12000
DD-3230-8-10	8	10	32	30	M4	3	6	± 0.2	≤ 1.5	12000
DD-3230-8-12	8	12	32	30	M4	3	6	± 0.2	≤ 1.5	12000

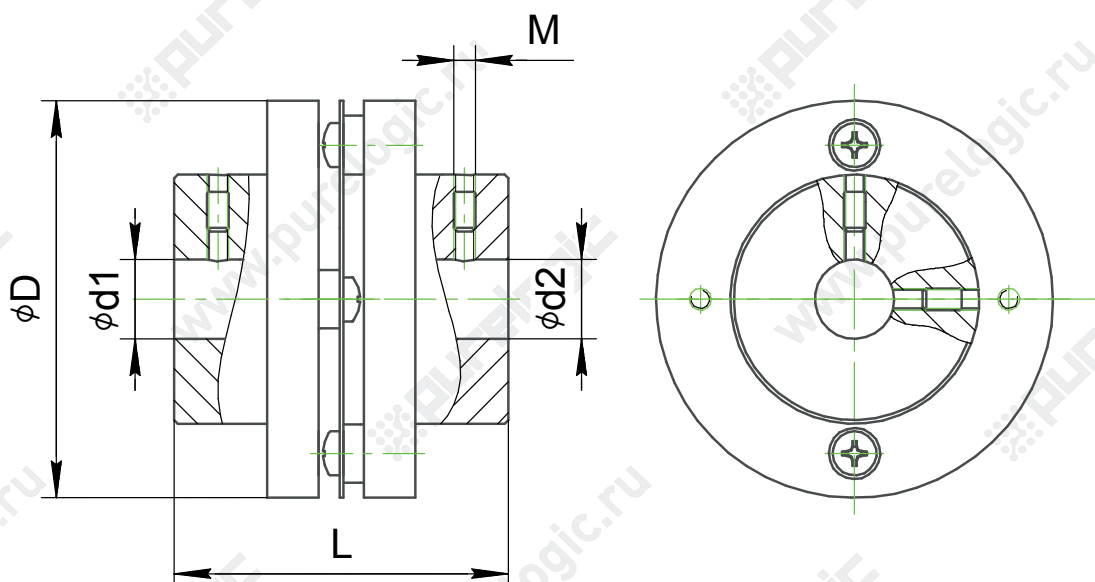
Соединительные муфты DD1



Единицы измерения: мм

Обозначение	Размеры, мм					Номи- нальный момент, Нм	Макси- мальный момент, Нм	Центровка, мм	Угловая компенса- ция, град	Макси- мальное вращение, об/мин
	ϕd_1	ϕd_2	ϕD	L	M					
DD1-3433-4-4	4	4	34	33	M4	5	10	± 0.2	≤ 1.5	11000
DD1-3433-4-6	4	6	34	33	M4	5	10	± 0.2	≤ 1.5	11000
DD1-3433-5-6	5	6	34	33	M4	5	10	± 0.2	≤ 1.5	11000
DD1-3433-5-8	5	8	34	33	M4	5	10	± 0.2	≤ 1.5	11000
DD1-4240-8-8	8	8	42	40	M4	5	10	± 0.2	≤ 1.5	8000
DD1-4240-8-10	8	10	42	40	M4	5	10	± 0.2	≤ 1.5	8000
DD1-6058-14-16	14	16	60	58	M6	6	12	± 0.2	≤ 1.5	8000
DD1-6058-14-18	14	18	60	58	M6	6	12	± 0.2	≤ 1.5	8000

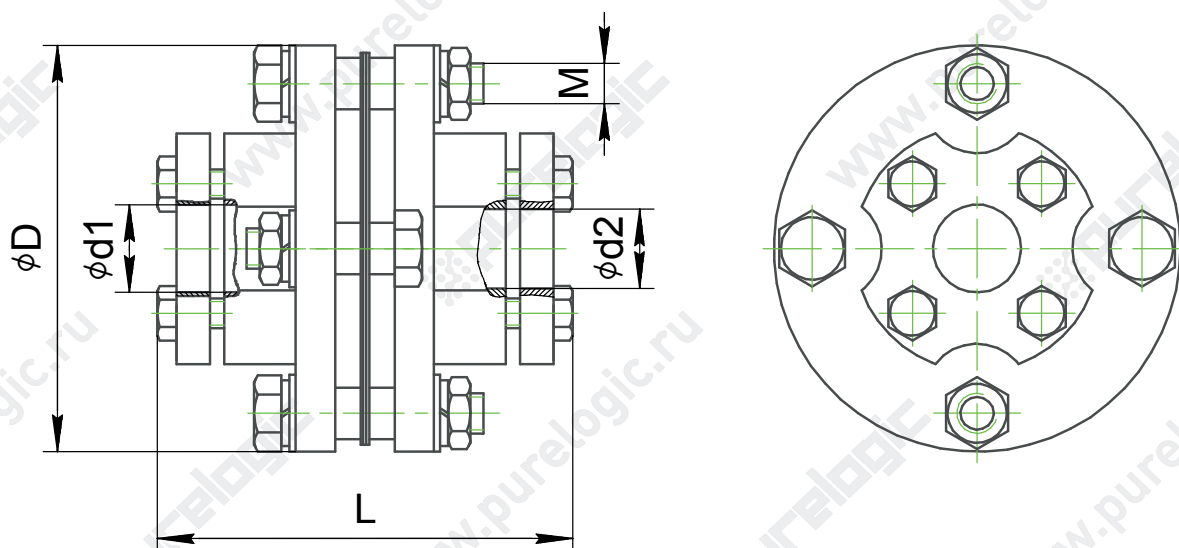
Соединительные муфты DD2



Единицы измерения: мм

Обозначение	Размеры, мм					Номинальный момент, Нм	Максимальный момент, Нм	Центровка, мм	Угловая компенсация, град	Максимальное вращение, об/мин
	ϕd_1	ϕd_2	ϕD	L	M					
DD2-4530-4-5	4	5	45	30	M3	5	10	± 0.2	≤ 1.5	11000
DD2-4530-4-6	4	6	45	30	M3	5	10	± 0.2	≤ 1.5	11000
DD2-4530-5-6	5	6	45	30	M3	5	10	± 0.2	≤ 1.5	11000
DD2-4530-5-8	5	8	45	30	M3	5	10	± 0.2	≤ 1.5	11000
DD2-5740-8-10	8	10	57	40	M4	24	48	± 0.2	≤ 1.5	8000
DD2-5740-8-12	8	12	57	40	M4	24	48	± 0.2	≤ 1.5	8000
DD2-6045-14-14	14	14	60	45	M5	30	60	± 0.2	≤ 1.5	8000
DD2-6045-14-16	14	16	60	45	M5	30	60	± 0.2	≤ 1.5	8000
DD2-6045-19-18	19	18	60	45	M5	30	60	± 0.2	≤ 1.5	8000

Соединительные муфты ZD3



Единицы измерения: мм

Обозначение	Размеры, мм					Номи- нальный момент, Нм	Макси- мальный момент, Нм	Центровка, мм	Угловая компен- сация, град	Макси- мальное вращение, об/мин
	ϕd_1	ϕd_2	ϕD	L	M					
ZD3-8295-14-12	14	12	82	95	M6	80	160	± 0.15	≤ 1	4600
ZD3-8295-14-14	14	14	82	95	M6	80	160	± 0.15	≤ 1	4600
ZD3-8295-14-16	14	16	82	95	M6	80	160	± 0.15	≤ 1	4600
ZD3-94110-19-18	19	18	94	110	M6	150	300	± 0.15	≤ 1	4500
ZD3-94110-19-20	19	20	94	110	M6	150	300	± 0.15	≤ 1	4500
ZD3-94110-19-22	19	22	94	110	M6	150	300	± 0.15	≤ 1	4500