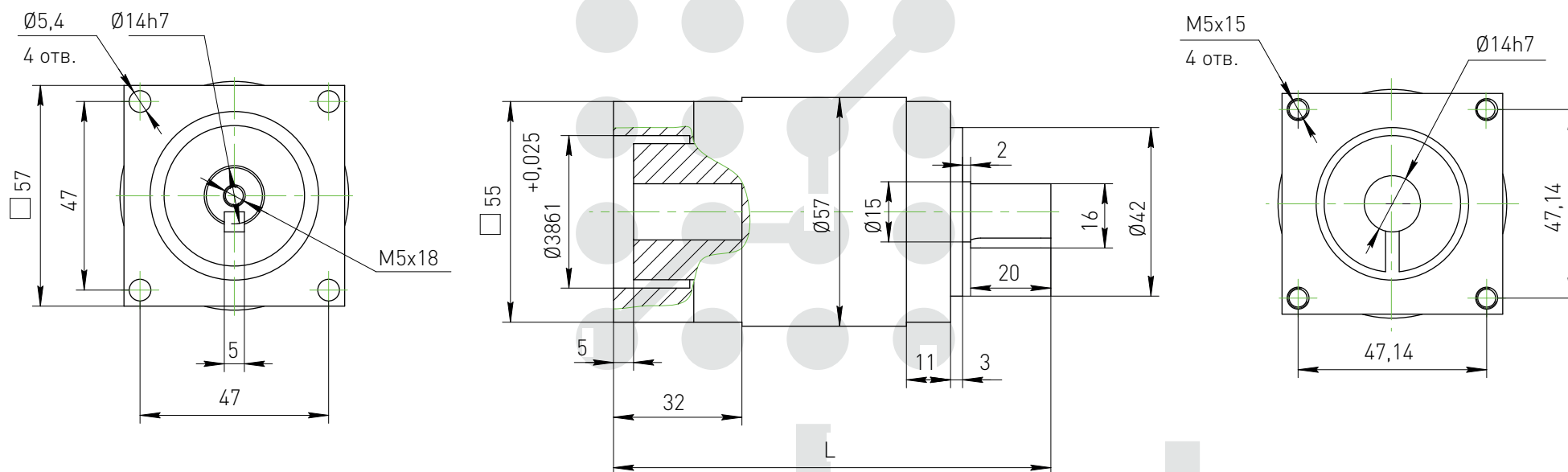
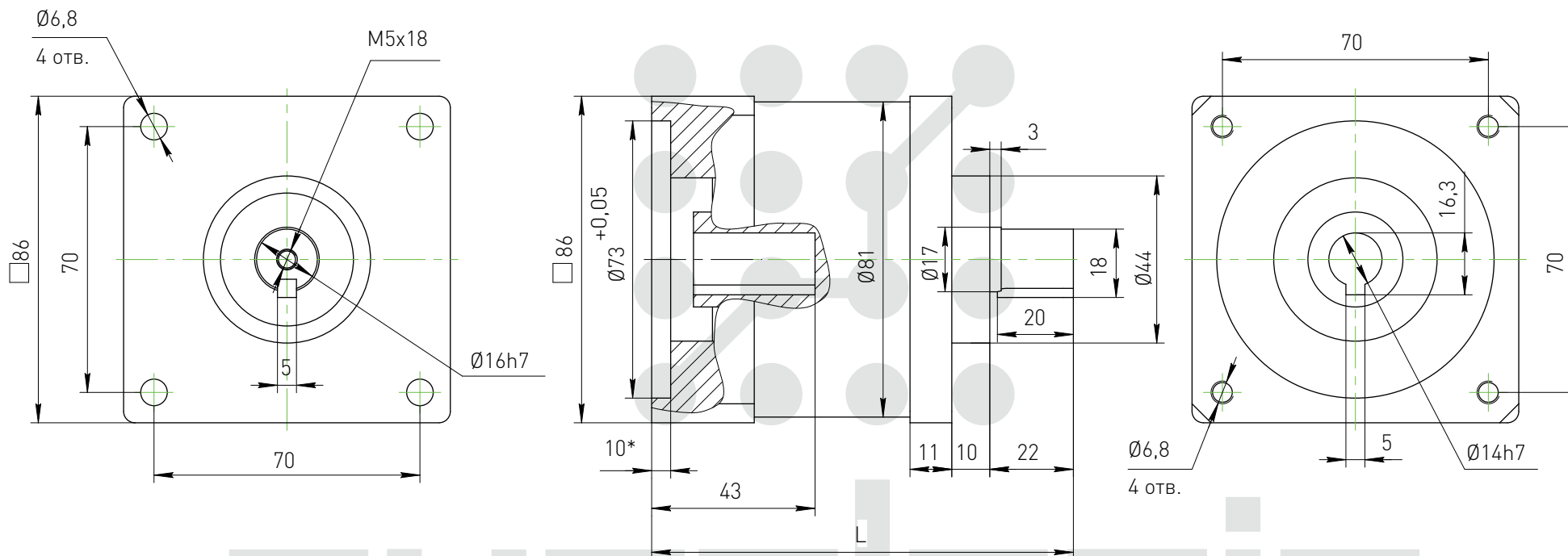


Планетарные редукторы с фланцем серии 57PX..K-14S



| Параметр | 57PX4K-14S | 57PX6K-14S | 57PX10K-14S | 57PX16K-14S | 57PX24K-14S |
|---------------------|------------|------------|-------------|-------------|-------------|
| Передаточное число | 1:4 | 1:6 | 1:10 | 1:16 | 1:24 |
| Угловой люфт, град | <1,2 | | | | |
| Крутящий момент, Нм | 15 | 15 | 30 | 30 | 30 |
| КПД, % | 95 | 95 | 90 | 80 | 80 |
| L, мм | 109 | | | 123 | |

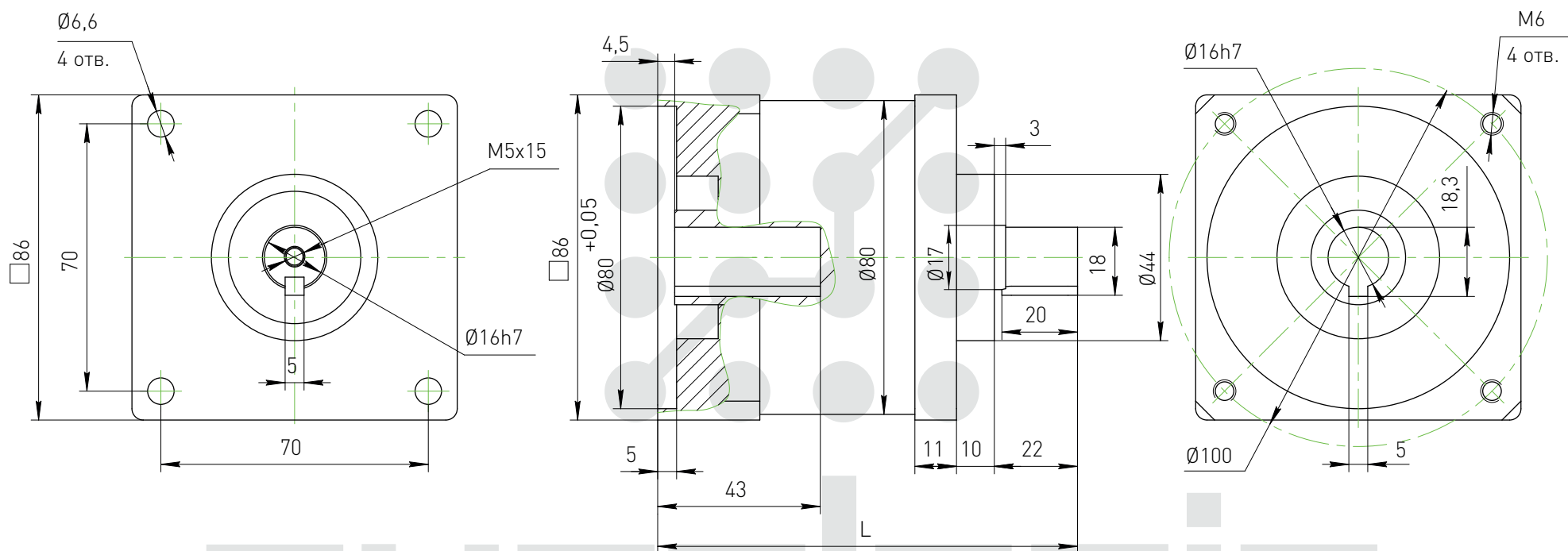
Планетарные редукторы с фланцем серии 86PX..K-14K



| Параметр | 86PX4K-14K | 86PX6K-14K | 86PX10K-14K | 86PX16K-14K | 86PX24K-14K |
|---------------------|------------|------------|-------------|-------------|-------------|
| Передаточное число | 1:4 | 1:6 | 1:10 | 1:16 | 1:24 |
| Угловой люфт, град | <1,2 | | | | |
| Крутящий момент, Нм | 50 | 50 | 90 | 90 | 90 |
| КПД, % | 95 | 95 | 90 | 80 | 80 |
| L, мм | 121* | | | | |

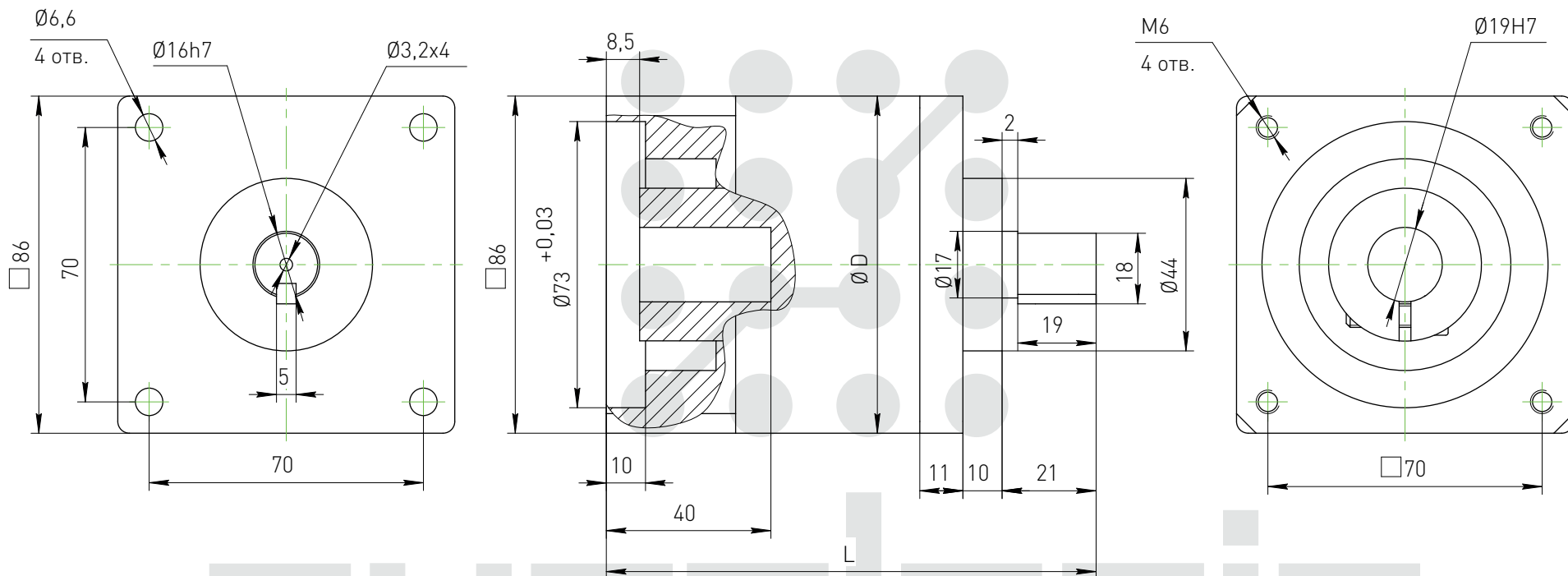
*Справочные размеры.

Планетарные редукторы с фланцем серии 86PX..K-16K



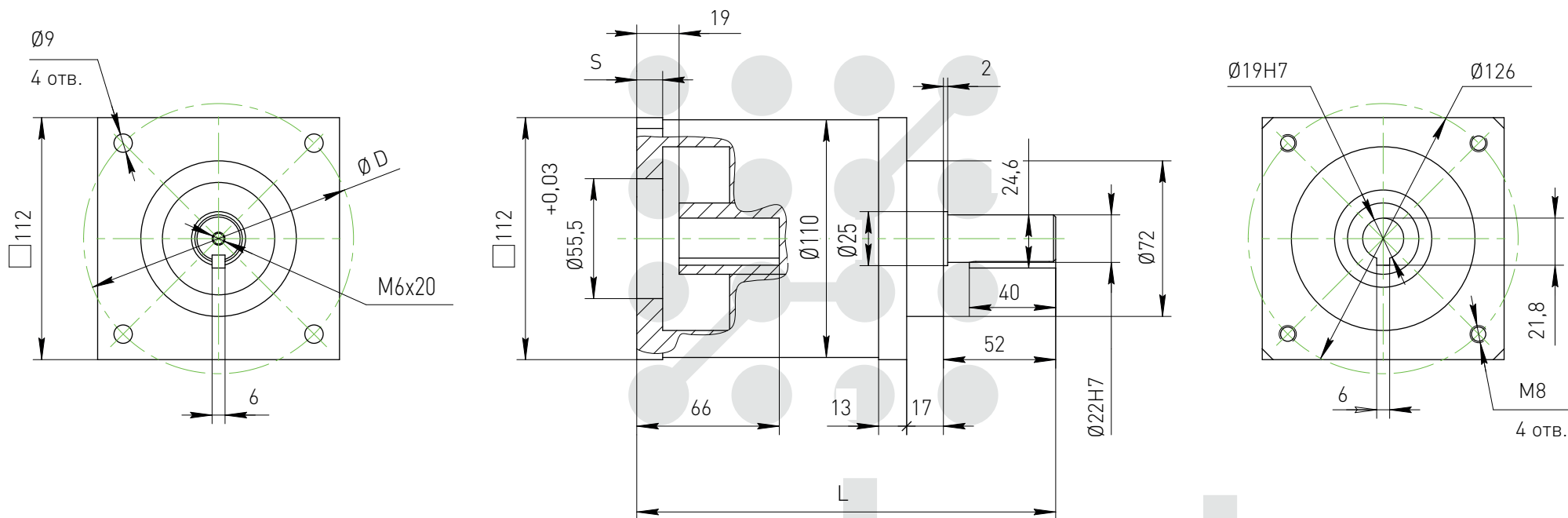
| Параметр | 86PX4K-16K | 86PX6K-16K | 86PX10K-16K | 86PX16K-16K | 86PX24K-16K |
|---------------------|------------|------------|-------------|-------------|-------------|
| Передаточное число | 1:4 | 1:6 | 1:10 | 1:16 | 1:24 |
| Угловой люфт, град | <1,2 | | | | |
| Крутящий момент, Нм | 50 | 50 | 90 | 90 | 90 |
| КПД, % | 85 | 85 | 80 | 80 | 80 |
| L, мм | 111 | 109 | 120 | 123 | 123 |

Планетарные редукторы с фланцем серии 86PX..K-19S



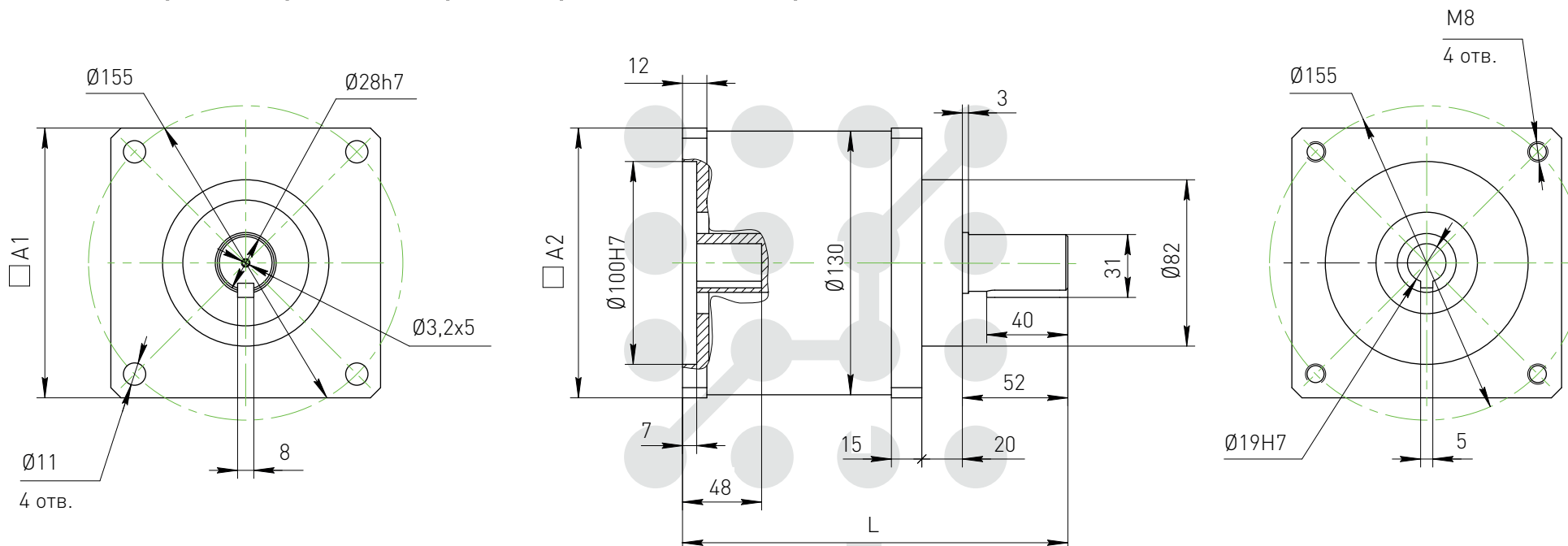
| Параметр | 86PX4K-19S | 86PX6K-19S | 86PX10K-19S | 86PX16K-19S | 86PX24K-19S |
|---------------------|------------|------------|-------------|-------------|-------------|
| Передаточное число | 1:4 | 1:6 | 1:10 | 1:16 | 1:24 |
| Угловой люфт, град | <1,2 | | | | |
| Крутящий момент, Нм | 50 | 50 | 90 | 90 | 90 |
| КПД, % | 85 | 85 | 80 | 80 | 80 |
| L, мм | 108 | 109 | 123 | 123 | 123 |
| D, мм | 81 | 81 | 83 | 83 | 83 |

Планетарные редукторы с фланцем серии 110PX..K-19K



| Параметр | 110PX4K-19K | 110PX6K-19K | 110PX10K-19K | 110PX16K-19K | 110PX24K-19K |
|---------------------|-------------|-------------|--------------|--------------|--------------|
| Передаточное число | 1:4 | 1:6 | 1:10 | 1:16 | 1:24 |
| Угловой люфт, град | <0,6 | | | | |
| Крутящий момент, Нм | 90 | 90 | 150 | 150 | 150 |
| КПД, % | 85 | 85 | 80 | 80 | 80 |
| L, мм | 196 | 195 | 219 | 219 | 219 |
| D, мм | 126 | 125 | 125 | 125 | 125 |
| S, мм | 11 | 18 | 19 | 19 | 19 |

Планетарные редукторы с фланцем серии 130PX..K-19K



| Параметр | 130PX4K-19K | 130PX6K-19K | 130PX10K-19K | 130PX16K-19K | 130PX24K-19K |
|---------------------|-------------|-------------|--------------|--------------|--------------|
| Передаточное число | 1:4 | 1:6 | 1:10 | 1:16 | 1:24 |
| Угловой люфт, град | <0,6 | | | | |
| Крутящий момент, Нм | 110 | 110 | 250 | 250 | 250 |
| КПД, % | 85 | 85 | 80 | 80 | 80 |
| L, мм | 190 | 191 | 227 | 227 | 227 |
| ØD, мм | 196 | 195 | 219 | 219 | 219 |
| A ¹ | 133 | 134 | 133 | 133 | 133 |
| A ² | 133 | 134 | 133 | 133 | 133 |