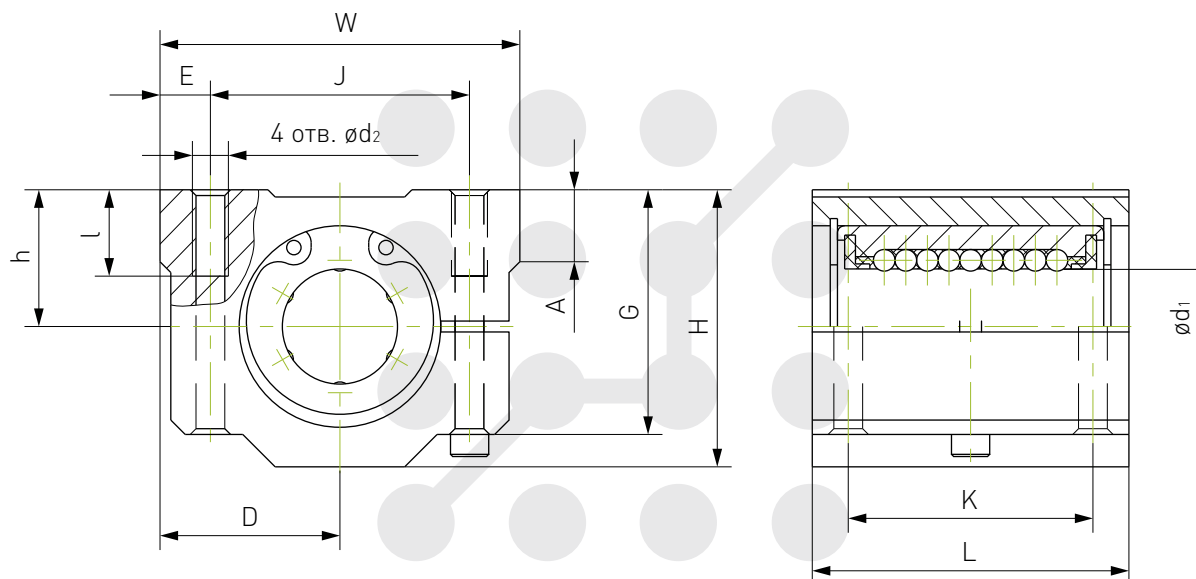


## Модули опорные регулируемые серии SCJ



Модель	Размеры, мм													Грузоподъемность, Н		Масса, кг
	d <sub>1</sub>	D*	A	G*	H	W*	E*	J±0.2	L	K±0.2	d <sub>2</sub>	l	h±0.02	C	C <sub>0</sub>	
SCJ8	8	17	6	18	22	34	5	24	30	18	M4	8	11	431	784	0.052
SCJ10	10	20	8	21	26	40	6	28	35	21	M5	12	13	370	540	0.090
SCJ12	12	21	8	24	28	42	5.75	30.5	36	26	M5	12	15	410	590	0.112
SCJ16	16	25	9	32.5	38.5	50	7	36	44	34	M5	12	19	770	1170	0.189
SCJ20	20	27	11	35	41	54	7	40	50	40	M6	12	21	860	1370	0.237
SCJ25	25	38	12	41	51.5	76	11	54	67	50	M8	18	26	980	1560	0.555
SCJ30	30	39	15	49	59.5	78	10	58	72	58	M8	18	30	1570	2740	0.685
SCJ35	35	45	18	54	68	90	10	70	80	60	M8	18	34	1660	3130	1.1
SCJ40	40	51	20	62	78	102	11	80	90	60	M10	25	40	2150	4010	1.6
SCJ50	50	61	24	80	102	122	11	100	110	80	M10	25	52	3820	7930	3.35
SCJ60	60	66	30	94	114	132	12	108	122	90	M12	25	58	4700	10000	4.27

\* - справочный размер