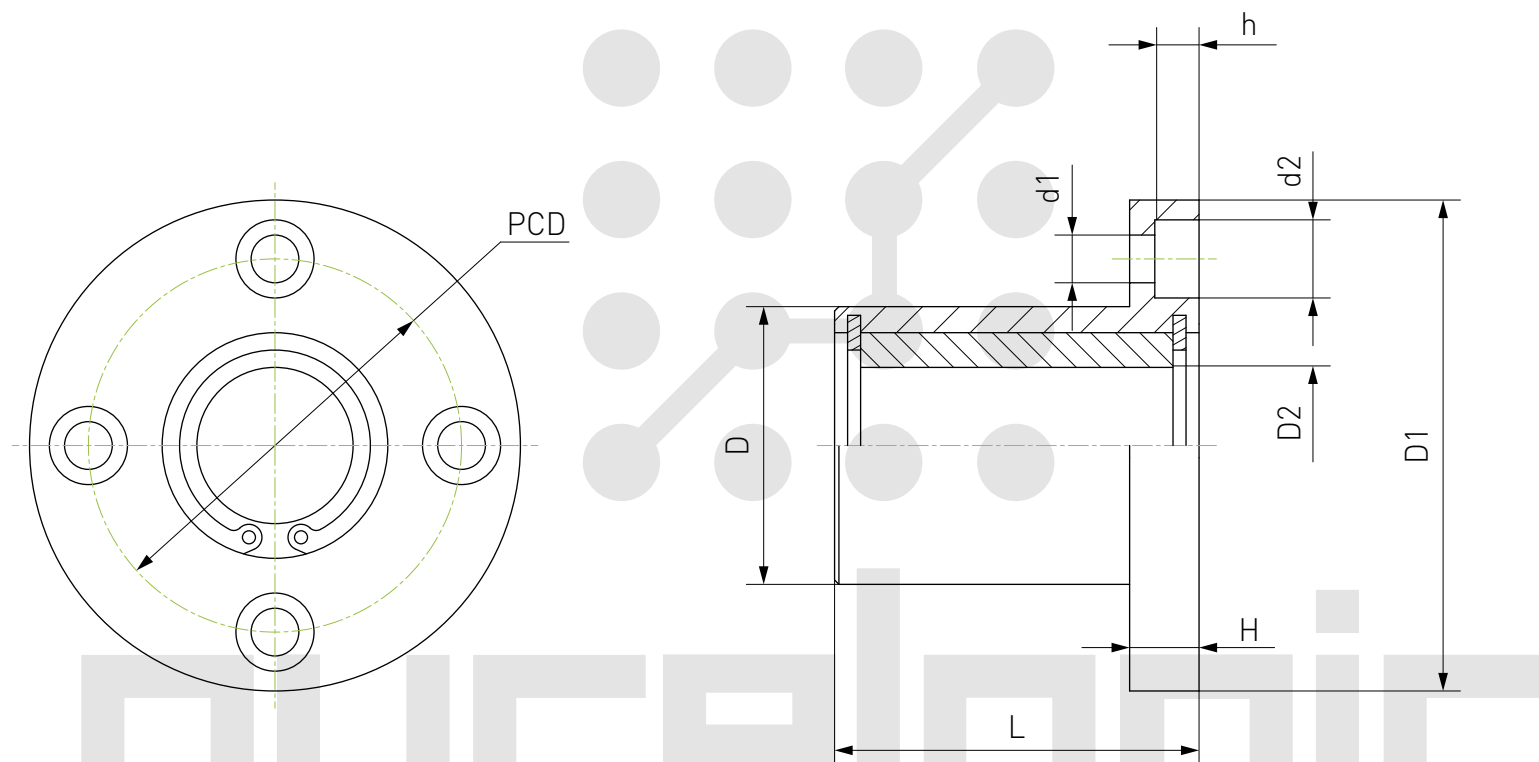


# Втулка скольжения с фланцем серии LMFxx-SL



Модель	Масса, кг	Грузоподъемность		Размеры, мм						
		Статическая, Н	Динамическая, Н	Диаметр вала, D2	D	L	D1	H	PCD	d1×d2×h
LMF12-SL	0.076	410	590	12	21	30	42	6	32	4.5×8×4.4
LMF16-SL	0.134	770	1170	16	28	37	48	6	38	4.5×8×4.4
LMF20-SL	0.180	860	1370	20	32	42	54	8	43	5.5×9.5×5.4
LMF25-SL	0.340	980	1560	25	40	59	62	8	51	5.5×9.5×5.4
LMF30-SL	0.460	1560	2740	30	45	64	74	10	60	6.6×11×6.5
LMF35-SL	0.795	1660	3130	35	52	70	82	10	67	6.6×11×6.5
LMF40-SL	1.054	2150	4010	40	60	80	96	13	78	9×14×8.6